



SHIHLIN ELECTRIC
士林電機

www.seec.com.tw



2013.01 版

比流器 / 比壓器

Current Transformer/ Voltage Transformer



INTEGRATION OF POWER SYSTEM



Contents

一、比流器 CT

Current Transformer

- (1)低壓量測用比流器
 - L.V Current Transformer for Measuring 2
- (2)高壓量測用比流器
 - H.V Current Transformer for Measuring 8
- (3)高壓保護用比流器
 - H.V Current Transformer for Protective 14
- (4)量測&保護用比流器
 - Current Transformer for Measuring & Protective 19
- (5)零相保護用比流器
 - Zero Phase Current Transformer 25



二、比壓器 VT

Voltage Transformer

- (1)高壓量測用比壓器
 - H.V Voltage Transformer for Measuring 28
- (2)低壓操作控制用變壓器
 - L.V Transformer for Control 34
- (3)低壓接地保護用比壓器
 - L.V Earthed Voltage Transformer for Protective 36
- (4)高壓接地保護用比壓器
 - H.V Earthed Voltage Transformer for Protective 39



CA-PVA, CA-P6, CA-P8

用途

0.66kV
乾式貫穿型
屋內量測用

Usage

0.66kV
Dry Window Type
For Indoor Application (Measuring)

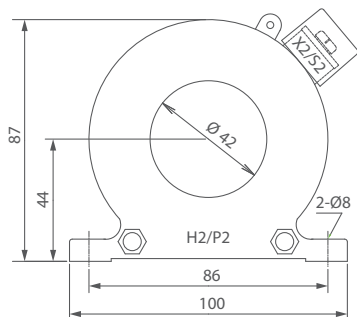


FIG.1 CA-PVA

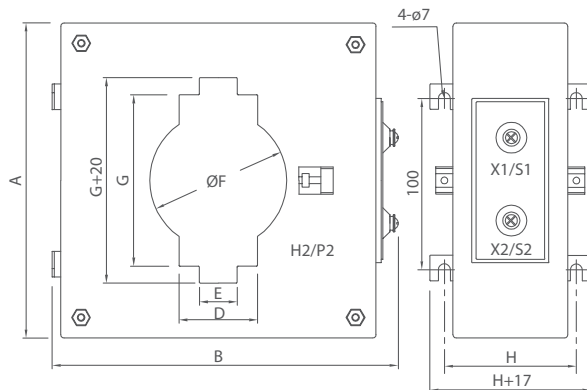


FIG.2 CA-P6, CA-P8

型號 TYPE	一次電流(A) PRI. CURRENT	一次貫穿 導體 數(T)	二次電流(A) SEC. CURRENT	額定負擔/準確度 RATED OUTPUT & ACCURACY CLASS	過電流 強度 -/1s	重量(kg) WEIGHT	圖號 FIG.	外觀尺寸(mm) DIMENSION								
								A	B	D	E	ØF	G	H		
CA-PVA	120, 125, 140 150, 160, 175	1	5	10VA / 1.0	40In	0.9	1	---	---	---	---	---	---	---	---	
	5			36												
	10	18	15VA / 3.0													
	15	12														
	20	9														
	25	8	15VA / 1.0													
	30	6	15VA / 3.0													
	40	5	5	15VA / 1.0												
	50	4														
	60	3	15VA / 3.0													
	75	3														
	100, 150	2	15VA / 1.0													
	200, 250, 300, 350, 400, 450, 500, 600	1	25	1												15VA / 1.0
	5															
	10	13														
15	10															
20	7	1	15VA / 1.0													
50	3															
75, 100	2															
150, 200, 300, 400	1															
CA-P6	450, 500, 600, 700, 750, 800, 900, 1000	1	5	15VA / 1.0	40In	2.0	2	152	180	36	10	60	80	78		
	1		40VA / 1.0													
CA-P8	1100, 1200, 1300, 1400, 1500, 1600, 1700, 1800, 2000, 2500, 2600, 3000, 3200, 3500	1	5	15VA / 1.0	40In	2.5	2	184	195	46	22	80	100	90		
	1		40VA / 1.0													

依據標準(STANDARD)：CNS 11437、IEC 60044-1。使用頻率(FREQUENCY)：50 / 60Hz。
一次貫穿導體由客戶自行捲繞，表列外其它規格請直接和本公司洽詢。

CG-JVA

用途

0.66kV
樹脂貫穿型
屋內量測用

Usage

0.66kV
Epoxy Resin Molded Window Type
For Indoor Application
(Measuring)

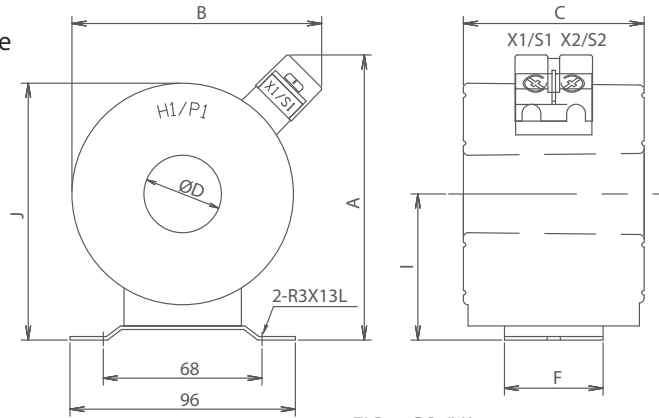


FIG.1 CG-JVA

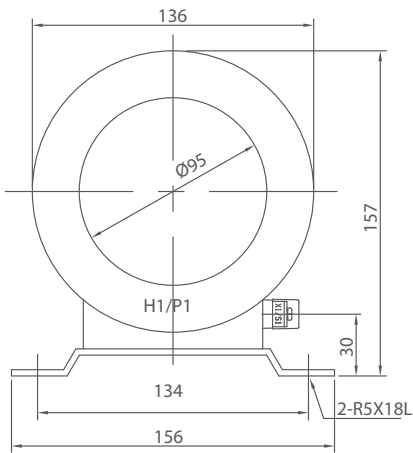


FIG.2 CG-JVA

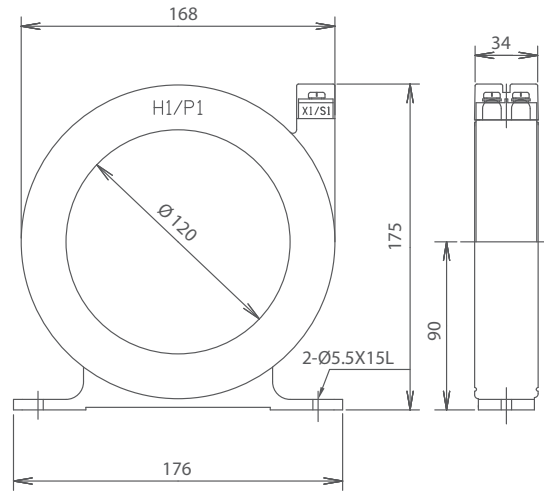


FIG.3 CG-JVA

型號 TYPE	一次電流(A) PRI. CURRENT	一次貫穿 導體數 (T)	二次電流(A) SEC. CURRENT	額定負擔/準確度 RATED OUTPUT & ACCURACY CLASS	過電流 強度 -/1s	重量(kg) WEIGHT	圖號 FIG.	外觀尺寸(mm) DIMENSION											
								A	B	C	ØD	I	J						
CG-JVA	5	36																	
	10	18																	
	15	12																	
	20	9																	
	25	8																	
	30	6																	
	40	5		5	15VA/1.0	40	1.0	1	110	95	66	32	63	110					
	50	4																	
	60	3																	
	75	3																	
	100, 125, 150	2																	
	180, 200, 225, 250, 300	1																	
	350, 400, 500, 600	1	5	15VA/1.0	40	1.0	1	121	106	63	52	63	110						
	700, 750, 800, 900, 1000, 1200, 1500	1	5	15VA/1.0	40	1.2	2	—	—	—	—	—	—						
	1600, 1700, 1800, 2000, 2500, 2600, 3000, 3200, 3500	1	5	15VA/1.0	40	1.2	3	—	—	—	—	—	—						

依據標準(STANDARD)：CNS 11437、IEC 60044-1。使用頻率(FREQUENCY)：50 / 60Hz。
一次貫穿導體由客戶自行捲繞，表列外其它規格請直接和本公司洽詢。

CG-PVB

用途

0.66kV
樹脂貫穿型
屋內量測用

Usage

0.66kV
Epoxy Resin Molded Window Type
For Indoor Application (Measuring)

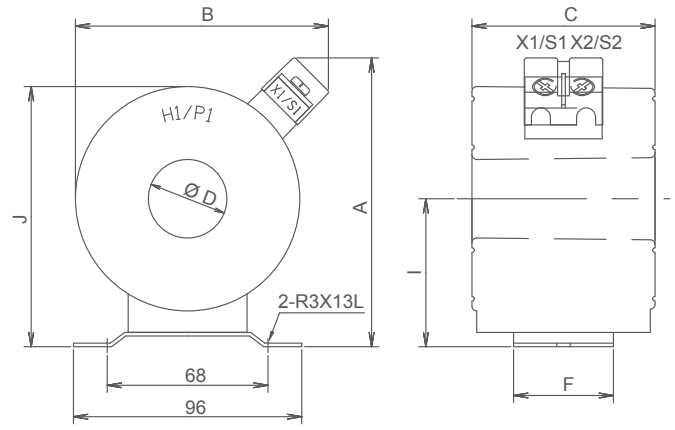


FIG.1 CG-PVB

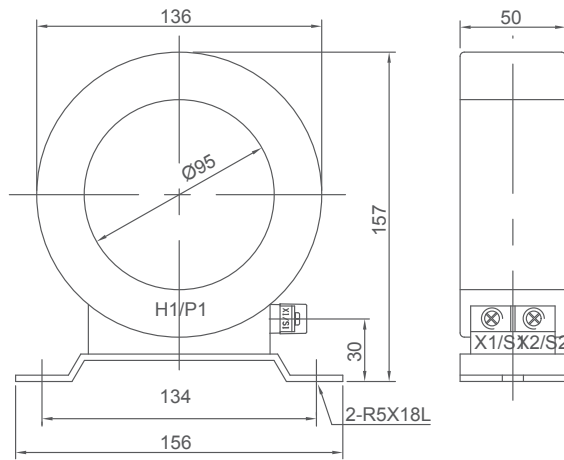


FIG.2 CG-PVB

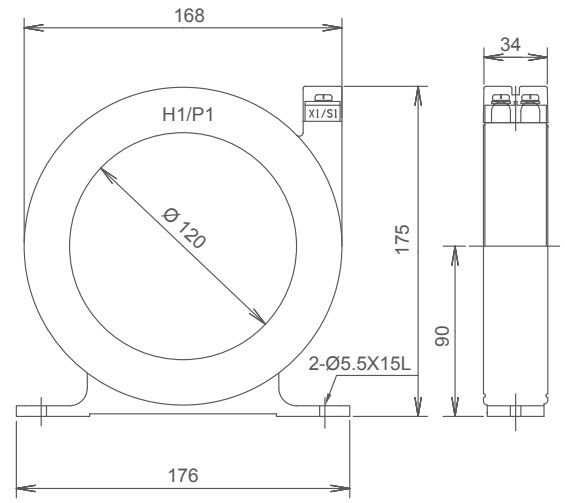


FIG.3 CG-PVB

型號 TYPE	一次電流(A) PRI. CURRENT	一次貫穿 導體數(T)	二次電流(A) SEC. CURRENT	額定負擔/準確度 RATED OUTPUT & ACCURACY CLASS	過電流 強度 - /1s	重量(kg) WEIGHT	圖號 FIG.	外觀尺寸(mm) DIMENSION						
								A	B	C	ØD	F	I	J
CG-PVB	5	40	5	20VA / 1.0 40VA / 1.0	40	1.7	1	112	92	77	32	30	63	110
	10	20												
	15	14												
	20	10												
	25	8												
	30	7												
	40	5												
	50	4												
	60	4												
	75	3												
	100, 125, 150	2												
	200, 225, 250, 300, 350	1												
400, 500, 600	1													
700, 750, 800, 1000, 1200, 1500	1	5	40VA / 1.0	40	1.2	2	—	—	—	—	—	—		
1600, 1700, 1800, 2000, 2500, 2600, 3000, 3200, 3500	1	5	40VA / 1.0	40	1.2	3	—	—	—	—	—	—		

依據標準(STANDARD) : CNS 11437、IEC 60044-1。使用頻率(FREQUENCY) : 50 / 60Hz。
一次貫穿導體由客戶自行捲繞，表列外其它規格請直接和本公司洽詢。

CG-P5, CG-PV

用途

0.66kV
樹脂貫穿型
屋內量測用

Usage

0.66kV
Epoxy Resin Molded Window Type
For Indoor Application (Measuring)

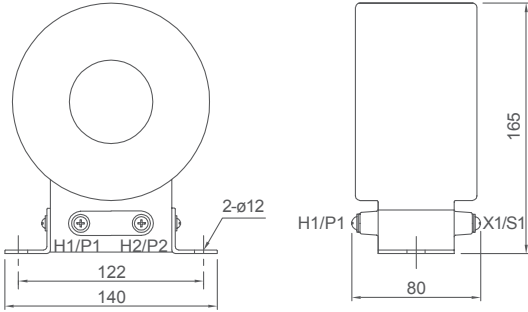


FIG.1 CG-P5

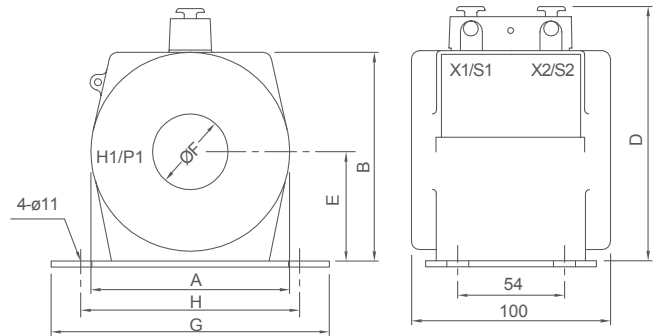


FIG.2 CG-PV



型號 TYPE	一次電流(A) PRI. CURRENT	一次貫穿導體數(T)	二次電流(A) SEC. CURRENT	額定負擔/準確度 RATED OUTPUT & ACCURACY CLASS	過電流強度 - /1s	重量(kg) WEIGHT	圖號 FIG.	外觀尺寸(mm) DIMENSION							
								A	B	D	E	ØF	G	H	
CG-P5	1, 5	—	5	15VA / 0.5	40In	4.0	1	—	—	—	—	—	—	—	—
	10, 15	—	1	15VA / 1.0											
	20	10	—	—											
	30, 40	5	—	—											
	50	4	—	—											
CG-PV	60, 70	3	—	—	—	—	—	100	105	130	55	38	140	110	
	75, 80, 90, 100, 125	2	—	—	3.0	2	—	—	—	—	—	—	—	—	
	150, 175, 200, 225, 250	1	5	15VA / 0.5	40In	—	—	—	—	—	—	—	—	—	
	300, 400, 500, 600	1	—	—	—	—	—	100	105	130	55	50	140	110	
	700, 800, 900, 1000	1	—	—	—	3.5	2	125	135	160	68	65	180	150	
	1200, 1500	1	—	—	—	4.0	2	145	155	180	78	80	180	150	

依據標準(STANDARD)：CNS 11437、IEC 60044-1。使用頻率(FREQUENCY)：50 / 60Hz。
一次貫穿導體由客戶自行捲繞，表列外其它規格請直接和本公司洽詢。

CG-Q5, CG-QV

用途

0.66kV
樹脂貫穿型
屋內量測用

Usage

0.66kV
Epoxy Resin Molded Window Type
For Indoor Application (Measuring)

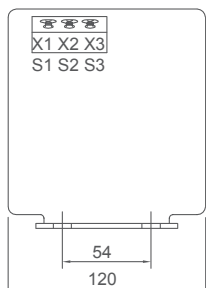


FIG.1 CG-Q5

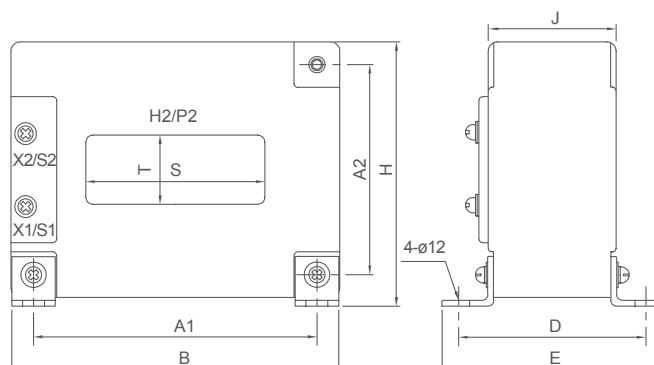


FIG.2 CG-QV

型號 TYPE	一次電流(A) PRI. CURRENT	一次貫穿 導體數(T)	二次電流(A) SEC. CURRENT	額定負擔/準確度 RATED OUTPUT & ACCURACY CLASS	過電流 強度 - /1s	重量(kg) WEIGHT	外觀尺寸 (mm) DIMENSION
CG-Q5 單比 SINGLE RATIO	20	8					
	30	5					
	40	4					
	50, 60	3					
	75, 100, 125	2	5	40VA / 1.0	40In	6.0	FIG.1
CG-Q5 雙比 DOUBLE RATIO	150, 175, 200, 250, 300, 350, 400	1					
	250-125, 300-150, 350-175, 400-200	1					

型號 TYPE	一次電流(A) PRI. CURRENT	二次電流 (A) SEC. CURRENT	額定負擔/準確度 RATED OUTPUT & ACCURACY CLASS	過電流 強度 - /1s	重量 (kg) WEIGHT	外觀尺寸(mm) DIMENSION											
						窗口 T×S	A1	A2	B	D	E	H	J				
CG-QV 單比 SINGLE RATIO	200, 250, 300, 350	5	40VA / 3.0														
	400, 450, 500, 600, 700, 750, 800, 900, 1000				3.1	20×70	125	95	150	90	110	120	60				
	1000, 1200, 1250, 1400 1500, 1600, 2000		15VA / 1.0 20VA / 1.0	40In	4.5	38×98	155	115	180	100	120	140	70				
	1500, 2000, 2500, 3000, 3200	5	30VA / 1.0 40VA / 1.0		5.4	40×130	185	115	210	100	120	140	70				
	3500, 4000, 4500, 5000 6000, 7000, 8000				7.5	80×160	200	180	240	100	120	220	68				
CG-QV 雙比 DOUBLE RATIO	400-200, 500-250, 600-300, 700-350, 800-400, 900-450				3.1	20×70	125	95	150	90	110	120	60				
	1000-500, 1200-600, 1500-750, 2000-1000		15VA / 1.0 20VA / 1.0	40In	4.5	38×98	155	115	180	100	120	140	70				
	2500-1250, 3000-1500, 3200-1600	5	30VA / 1.0 40VA / 1.0		5.4	40×130	185	115	210	100	120	140	70				
	4000-2000, 5000-2500, 6000-3000, 7000-3500				7.5	80×160	200	180	240	100	120	220	68				

依據標準(STANDARD) : CNS 11437、IEC 60044-1。使用頻率(FREQUENCY) : 50 / 60Hz。
一次貫穿導體由客戶自行捲繞，表列外其它規格請直接和本公司洽詢。

CG-QVA

用途

0.66kV
樹脂貫穿型
屋內量測用

Usage

0.66kV
Epoxy Resin Molded Window Type
For Indoor Application (Measuring)

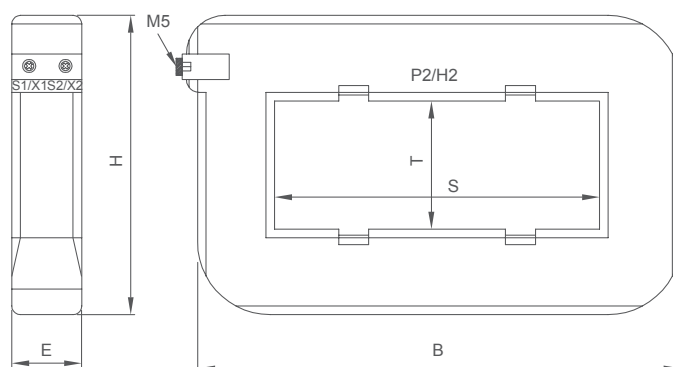


FIG.1 CG-QVA

型號 TYPE	一次電流(A) PRI. CURRENT	二次電流(A) SEC. CURRENT	額定負擔/準確度 RATED OUTPUT & ACCURACY CLASS	過電流 強度 -/1s	重量 (kg) WEIGHT	外觀尺寸(mm) DIMENSION			
						窗口T×S	B	E	H
CG-QVA 單比 SINGLE RATIO	400, 450, 500, 600, 700, 750, 800, 900, 1000, 1200	5	15VA / 1.0 20VA / 1.0 30VA / 1.0 40VA / 1.0	40In	1.5	24×64	155	52	115
	1000, 1200, 1250, 1300, 1400, 1500, 1600, 1800, 2000					34×84	170	52	115
	1600, 1800, 2000, 2500					34×104	190	52	115
	2500, 3000, 3200, 3500, 4000					65×127	230	52	160
	4000, 4500, 5000, 6000					65×165	265	52	160

依據標準(STANDARD)：CNS 11437、IEC 60044-1。使用頻率(FREQUENCY)：50 / 60Hz。
表列外其它規格請直接和本公司洽詢。

CG-6QV

用途

7.2kV
樹脂貫穿型
屋內量測用

Usage

7.2kV
Epoxy Resin Molded Window Type
For Indoor Application (Measuring)

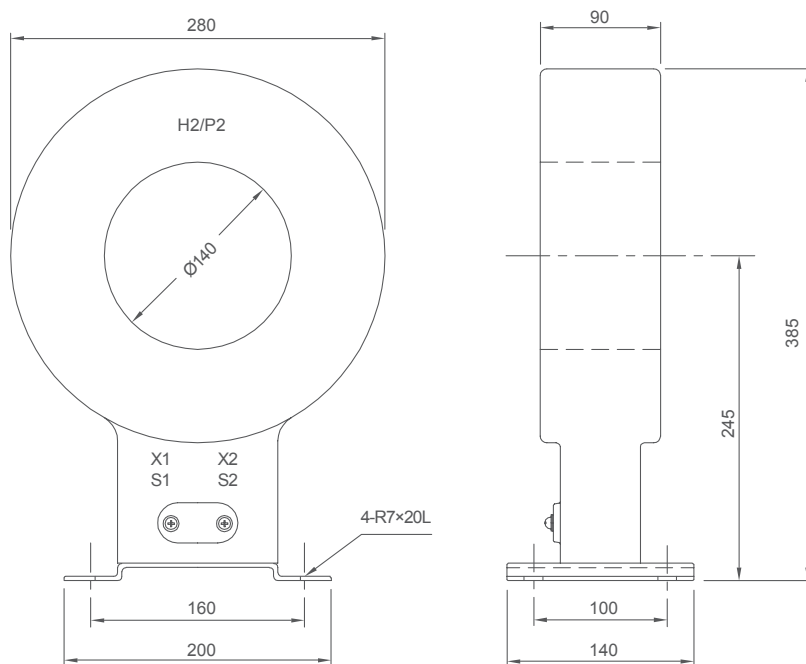


FIG.1 CG-6QV

型號 TYPE	一次電流(A) PRI. CURRENT	二次電流(A) SEC. CURRENT	額定負擔/準確度 RATED OUTPUT & ACCURACY CLASS	過電流 強度 -/1s	重量(kg) WEIGHT	外觀尺寸(mm) DIMENSION
CG-6QV 單比 SINGLE RATIO	750, 800, 1000, 1200, 1400, 1500, 2000, 2500, 3000, 3200, 3500, 4000, 5000, 6000	5	15VA / 1.0 30VA / 1.0 40VA / 1.0			
CG-6QV 雙比 DOUBLE RATIO	800-400, 1000-500, 1200-600, 1400-700, 1500-750, 2000-1000, 2500-1250, 3000-1500, 3200-1600, 3500-1750, 4000-2000, 5000-2500 6000-3000	5	15VA / 1.0 30VA / 1.0 40VA / 1.0	40In	16	FIG.1

依據標準(STANDARD)：CNS 11437、IEC 60044-1。使用頻率(FREQUENCY)：50 / 60Hz。
表列外其它規格請直接和本公司洽詢。

CM-1QV

用途

12kV
樹脂鑄造
屋內量測用

Usage

12kV
Epoxy Resin Molded
For Indoor Application
(Measuring)

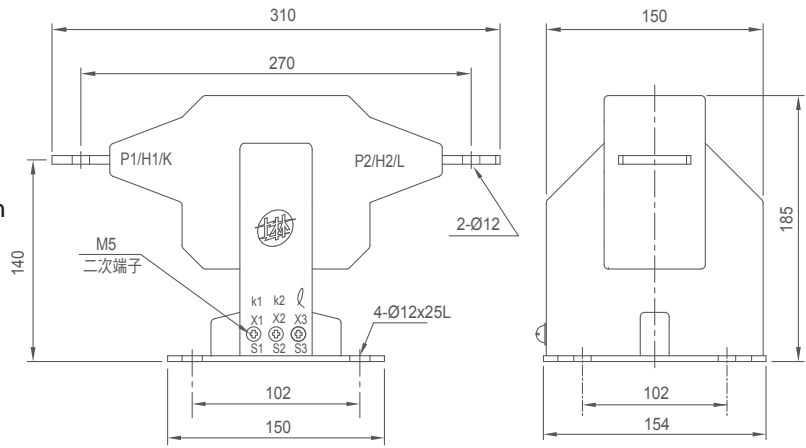


FIG.1 CM-1QV

型號 TYPE	一次電流(A) PRI. CURRENT	二次電流(A) SEC. CURRENT	額定負擔/準確度 RATED OUTPUT & ACCURACY CLASS	過電流 強度 - /1s	重量(kg) WEIGHT	外觀尺寸 (mm) DIMENSION
CM-1QV 單比 SINGLE RATIO	5, 10, 20, 40, 50, 75, 100, 150, 200, 250	5	40VA / 1.0	40In	5.5	FIG.1
	300, 350, 400, 500, 600, 700, 750, 800			16kA		
CM-1QV 雙比 DOUBLE RATIO	10-5, 20-10, 30-15, 40-20, 50-25, 100-50, 150-75, 200-100	1	15VA / 0.5	40In	12	FIG.2
	250-125, 300-150, 400-200, 600-300, 700-350, 800-400			25kA		

依據標準(STANDARD)：CNS 11437、IEC 60044-1。使用頻率(FREQUENCY)：50 / 60Hz。
表列外其它規格請直接和本公司洽詢。

CM-6KV

用途

12kV
樹脂鑄造
屋內量測用

Usage

12kV
Epoxy Resin Molded
For Indoor Application
(Measuring)

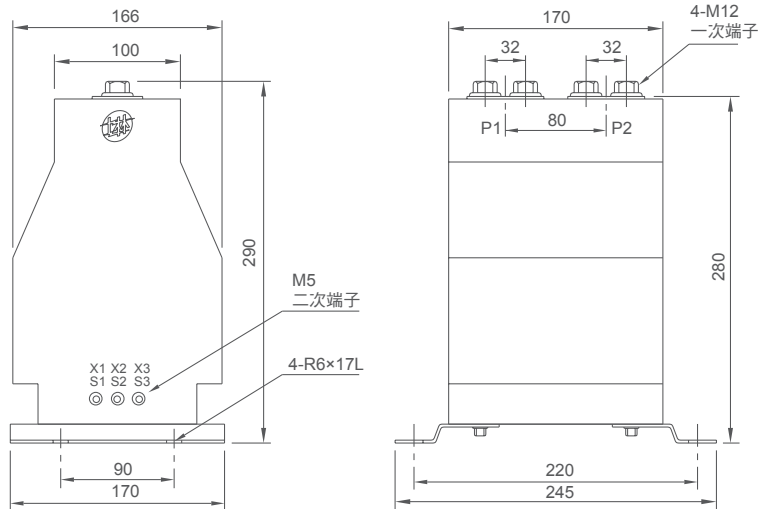


FIG.2 CM-6KV

型號 TYPE	一次電流(A) PRI. CURRENT	二次電流(A) SEC. CURRENT	額定負擔/準確度 RATED OUTPUT & ACCURACY CLASS	過電流 強度 - /1s	重量(kg) WEIGHT	外觀尺寸 (mm) DIMENSION
CM-6KV 單比 SINGLE RATIO	5, 10, 20, 25, 30, 40, 50, 60, 75, 100, 120, 150, 200, 250	5	40VA / 1.0	100In	12	FIG.2
	300, 350, 400, 500, 600, 700, 750, 800, 1000			25kA		
CM-6KV 雙比 DOUBLE RATIO	10-5, 20-10, 30-15, 40-20, 50-25, 60-30, 80-40, 100-50, 120-60, 150-75, 200-100, 250-125	1	15VA / 0.5	100In	25kA	FIG.2
	300-150, 400-200, 500-250, 600-300, 800-400, 1000-500			25kA		

依據標準(STANDARD)：CNS 11437、IEC 60044-1。使用頻率(FREQUENCY)：50 / 60Hz。
表列外其它規格請直接和本公司洽詢。

CG-1QV

用途

12kV
樹脂貫穿型
屋內量測用



Usage

12kV
Epoxy Resin Molded Window Type
For Indoor Application (Measuring)

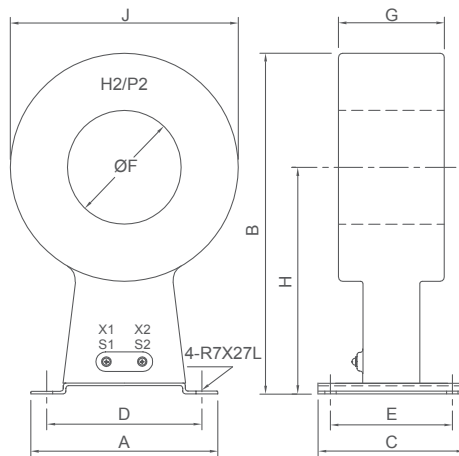


FIG.1 CG-1QV

型號 TYPE	一次電流(A) PRI. CURRENT	二次電流 (A) SEC. CURRENT	額定負擔/準確度 RATED OUTPUT & ACCURACY CLASS	過電流 強度 -/1s	重量 (kg) WEIGHT	外觀尺寸(mm) DIMENSION								
						A	B	C	D	E	ØF	G	H	J
CG-1QV 單比 SINGLE RATIO	100, 125	5	40VA / 3.0	75In	25	200	355	140	160	100	50	175	245	220
	150	5	40VA / 1.0			230	420	180	190	150	140	130	280	280
	200, 250, 300, 350, 400, 500, 600	5	40VA / 1.0	75In	30	230	420	180	190	150	140	130	280	280
CG-1QV 雙比 DOUBLE RATIO	1200, 1500, 2000, 2500, 3000, 3500, 4000, 4500, 5000, 6000	5	40VA / 1.0	75In	20	200	425	140	160	100	140	90	295	260
	1200-600, 2000-1000, 3000-1500, 4000-2000, 5000-2500	5	40VA / 1.0	75In	20	200	425	140	160	100	140	90	295	260

CM-12T

用途

12kV
樹脂鑄造
屋內外量測用



Usage

12kV
Epoxy Resin Molded
For Indoor & Outdoor
Application (Measuring)

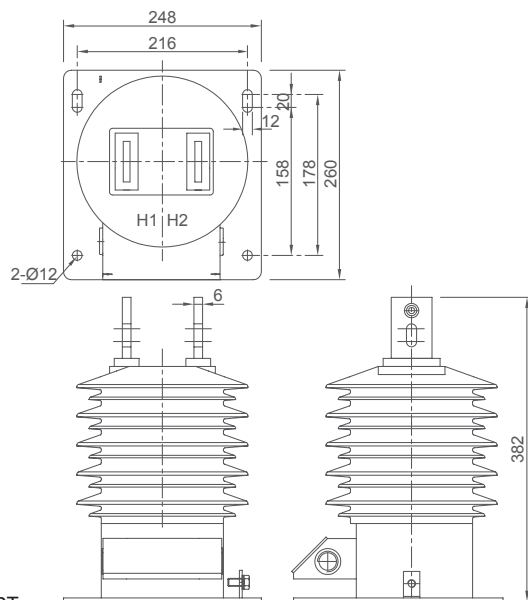


FIG.2 CM-12T

型號 TYPE	一次電流(A) PRI. CURRENT	二次電流(A) SEC. CURRENT	額定負擔/準確度 RATED OUTPUT & ACCURACY CLASS	過電流 強度 -/1s	重量(kg) WEIGHT	外觀尺寸 (mm) DIMENSION
CM-12T	5, 10, 20, 25, 30, 40, 50, 60, 75, 100, 150, 200, 250	5	40VA / 1.0	100In	19	FIG.2
	300, 350, 400, 500, 600, 800	1	15VA / 0.5	25kA		

依據標準(STANDARD)：CNS 11437、IEC 60044-1。使用頻率(FREQUENCY)：50 / 60Hz。表列外其它規格請直接和本公司洽詢。

CM-2KV

用途

24kV
樹脂鑄造
屋內量測用



Usage

24kV
Epoxy Resin Molded
For Indoor Application
(Measuring)

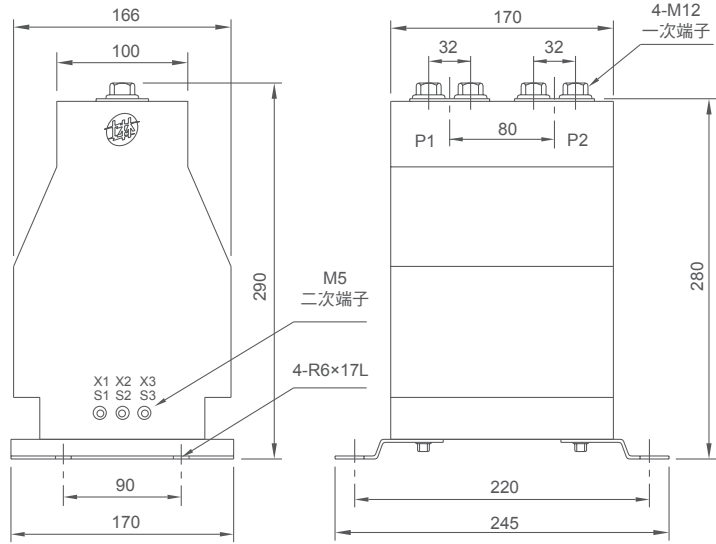


FIG.1 CM-2KV

型號 TYPE	一次電流(A) PRI. CURRENT	二次電流(A) SEC. CURRENT	額定負擔/準確度 RATED OUTPUT & ACCURACY CLASS	過電流 強度 - /1s	重量(kg) WEIGHT	外觀尺寸(mm) DIMENSION
CM-2KV 單比 SINGLE RATIO	5, 10, 20, 25, 30, 40, 50, 60, 75, 100, 120, 150, 200, 250			100In 25kA		
CM-2KV 雙比 DOUBLE RATIO	10-5, 20-10, 30-15, 40-20, 50-25, 60-30, 80-40, 100-50, 120-60, 150-75, 200-100, 250-125	5 1	40VA / 1.0 15VA / 0.5	100In 25kA	15	FIG.1

CM-2QV

用途

24kV
樹脂鑄造
屋內量測用



Usage

24kV
Epoxy Resin Molded
For Indoor Application
(Measuring)

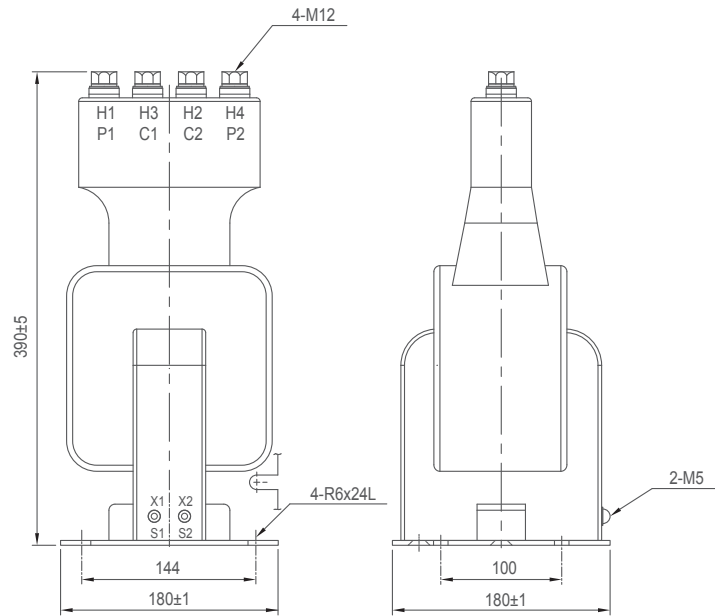


FIG.2 CM-2QV

型號 TYPE	一次電流(A) PRI. CURRENT	二次電流(A) SEC. CURRENT	額定負擔/準確度 RATED OUTPUT & ACCURACY CLASS	過電流 強度 - /1s	重量(kg) WEIGHT	外觀尺寸(mm) DIMENSION
CM-2QV 雙比 DOUBLE RATIO	10-5, 20-10, 30-15, 40-20, 50-25, 60-30, 80-40, 100-50, 120-60, 150-75, 200-100	5	40VA / 1.0	40In	13	FIG.2

依據標準(STANDARD) : CNS 11437、IEC 60044-1。使用頻率(FREQUENCY) : 50 / 60Hz。
表列外其它規格請直接和本公司洽詢。

CG-2MV

用途

24kV
樹脂貫穿型
屋內量測用

Usage

24kV
Epoxy Resin Molded Window Type
For Indoor Application (Measuring)

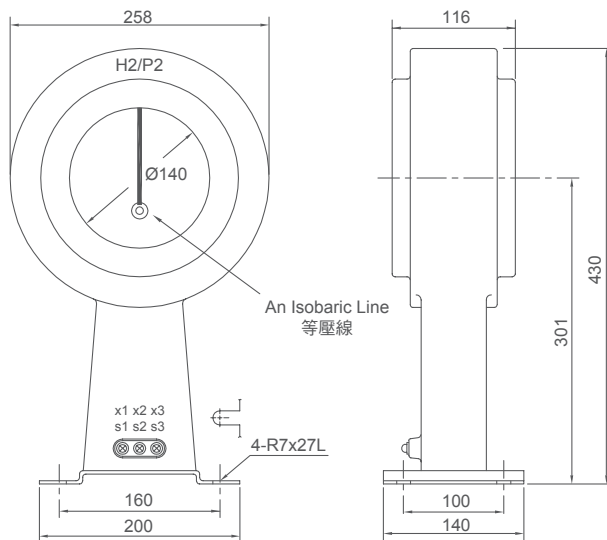


FIG.1 CG-2MV

型號 TYPE	一次電流(A) PRI. CURRENT	二次電流(A) SEC. CURRENT	額定負擔/準確度 RATED OUTPUT & ACCURACY CLASS	過電流 強度 - /1s	重量(kg) WEIGHT	外觀尺寸 (mm) DIMENSION
CG-2MV 單比 SINGLE RATIO	1200, 1400, 1500, 2000, 2500, 3000	5	15VA / 0.5 30VA / 0.5 40VA / 1.0	100In	12	FIG.1
CG-2MV 雙比 DOUBLE RATIO	1200-600, 1400-700, 1500-750, 2000-1000, 2500-1250, 3000-1500	5				

圖示高壓貫穿型比流器等壓線裝置，請連接於貫穿於CT之一次銅板上，以減緩電暈現象。
依據標準(STANDARD)：CNS 11437、IEC 60044-1。使用頻率(FREQUENCY)：50 / 60Hz。
表列外其它規格請直接和本公司洽詢。

CM-24T

用途

24kV
樹脂鑄造
屋內外量測用

爬電距離

Usage

24kV
Epoxy Resin Molded
For Indoor & Outdoor
Application (Measuring)
Creepage Distance 590mm

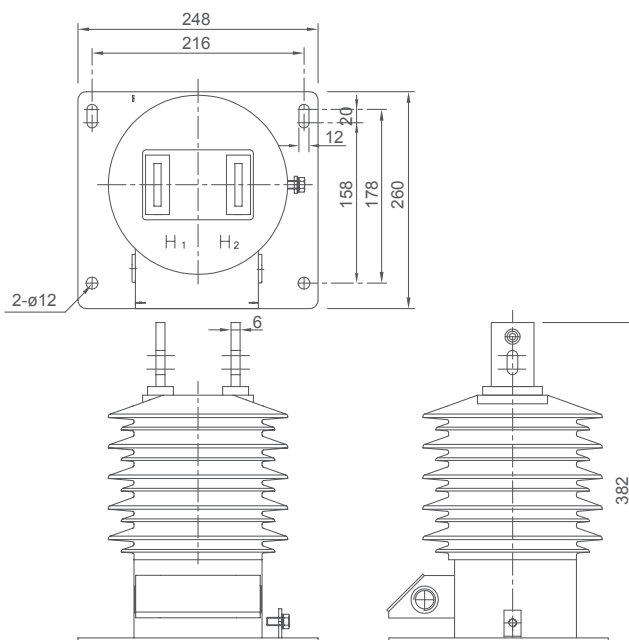


FIG.2 CG-24T

型號 TYPE	一次電流(A) PRI. CURRENT	二次電流(A) SEC. CURRENT	額定負擔/準確度 RATED OUTPUT & ACCURACY CLASS	過電流 強度 - /1s	重量(kg) WEIGHT	外觀尺寸 (mm) DIMENSION
CM-24T	5, 10, 20, 25, 30, 40, 50, 60, 75, 100, 150, 200, 250	5 1	40VA / 1.0 15VA / 0.5	100In 25kA	19	FIG.2

依據標準(STANDARD)：CNS 11437、IEC 60044-1。使用頻率(FREQUENCY)：50 / 60Hz。
表列外其他規格請直接和本公司洽詢。

CM-24V

用途

24kV
樹脂鑄造
屋外量測用

Usage

24kV Max. system voltage
Epoxy Resin Molded
For Outdoor Application (Measuring)
For Tropical Climate Area Which Has Excessive Humidity Or For Areas Along The Coast Which Is High Salinity And Mist.
Creepage Distance 980mm

爬電距離

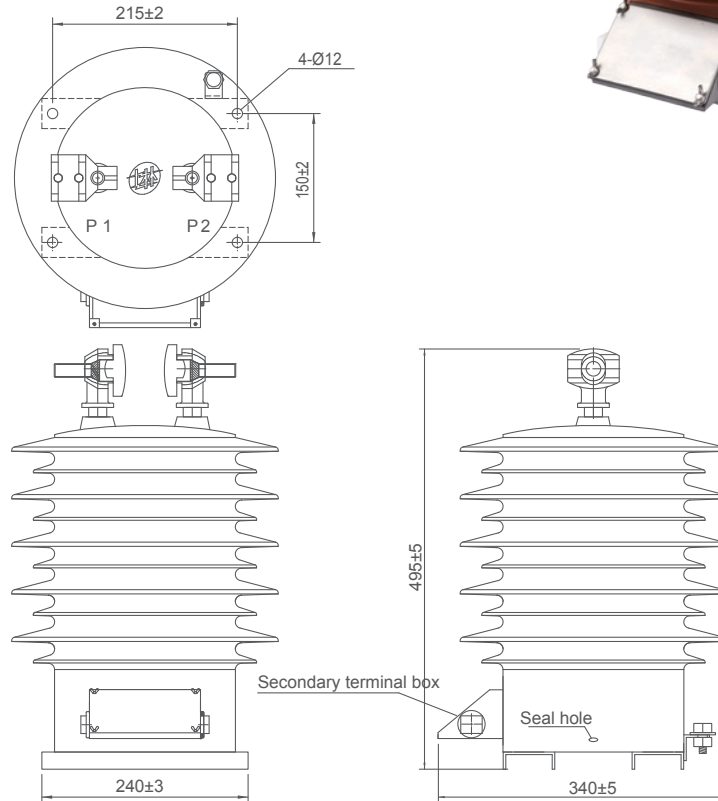


FIG.1 CM-24V

型號 TYPE	一次電流(A) PRI. CURRENT	二次電流(A) SEC. CURRENT	額定負擔/準確度 RATED OUTPUT & ACCURACY CLASS	過電流 強度 - /1s	重量(kg) WEIGHT	外觀尺寸(mm) DIMENSION
CM-24V 單比 SINGLE RATIO	5, 10, 20, 25, 30, 40, 50, 60, 75, 100, 150, 200, 250	5 1	40VA / 1.0 15VA / 0.5	100In 25kA	36	FIG.1

依據標準(STANDARD)：CNS 11437、IEC 60044-1。使用頻率(FREQUENCY)：50 / 60Hz。
表列外其它規格請直接和本公司洽詢。

CM-6RV

用途

7.2kV
樹脂鑄造
屋內保護用



Usage

7.2kV
Epoxy Resin Molded
For Indoor Application
(Protective)

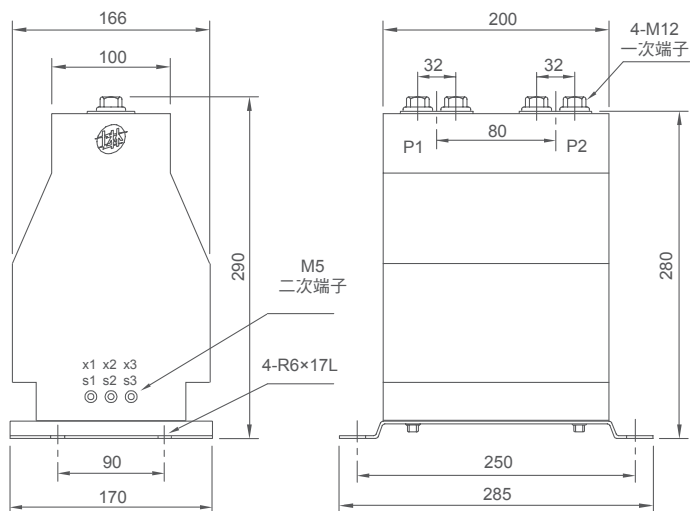


FIG.1 CM-6RV

型號 TYPE	一次電流(A) PRI. CURRENT	二次電流(A) SEC. CURRENT	額定負擔/準確度 RATED OUTPUT & ACCURACY CLASS	過電流強度 -/1s	重量(kg) WEIGHT	外觀尺寸 (mm) DIMENSION
CM-6RV 單比 SINGLE RATIO	5, 10, 20, 25, 30, 40, 50, 60, 75, 80, 100, 120, 150, 200, 250	5	10VA / 5P20	100In	19	FIG.1
	300, 350, 400, 500, 600, 700, 750, 800, 1000		10VA / 10P20	25kA		
CM-6RV 雙比 DOUBLE RATIO	10-5, 20-10, 30-15, 40-20, 50-25, 60-30, 80-40, 100-50, 120-60, 150-75, 200-100, 250-125	5	15VA / 5P20	100In	19	FIG.1
	300-150, 400-200, 500-250, 600-300, 800-400, 1000-500		15VA / 10P20	25kA		

依據標準(STANDARD)：CNS 11437、IEC 60044-1。使用頻率(FREQUENCY)：50 / 60Hz。表列外其它規格請直接和本公司洽詢。

CG-6QV

用途

7.2kV
樹脂貫穿型
屋內保護用



Usage

7.2kV
Epoxy Resin Molded Window Type
For Indoor Application (Protective)

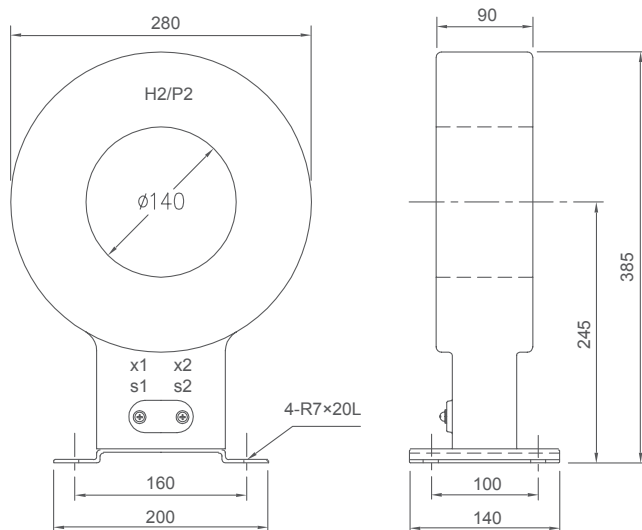


FIG.2 CG-6QV

型號 TYPE	一次電流(A) PRI. CURRENT	二次電流(A) SEC. CURRENT	額定負擔/準確度 RATED OUTPUT & ACCURACY CLASS	過電流強度 -/1s	重量(kg) WEIGHT	外觀尺寸(mm) DIMENSION
CG-6QV 單比 SINGLE RATIO	1200, 1400, 1500, 2000, 2500, 3000, 3200, 3500, 4000	5	15VA / 10P20	40In 100In	16	FIG.2

依據標準(STANDARD)：CNS 11437、IEC 60044-1。使用頻率(FREQUENCY)：50 / 60Hz。表列外其它規格請直接和本公司洽詢。

CM-1RV

用途

12kV
樹脂鑄造
屋內保護用

Usage

12kV
Epoxy Resin Molded
For Indoor Application (Protective)

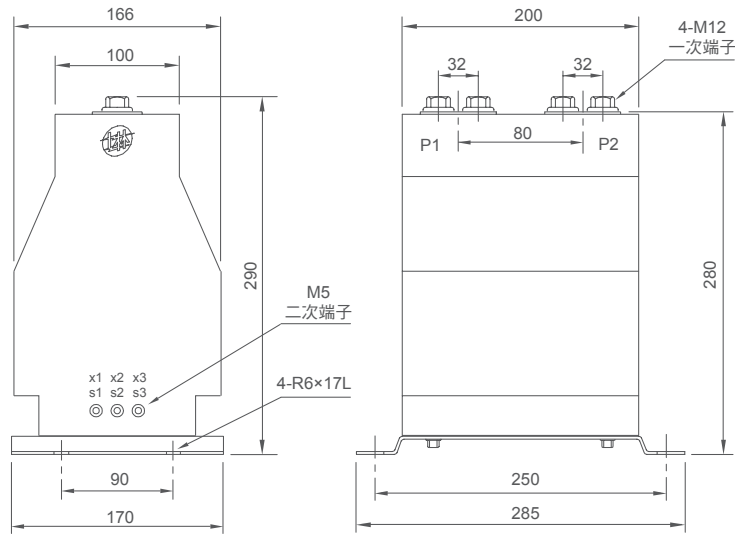


FIG.1 CM-1RV

型號 TYPE	一次電流(A) PRI. CURRENT	二次電流(A) SEC. CURRENT	額定負擔/準確度 RATED OUTPUT & ACCURACY CLASS	過電流強度 - /1s	重量(kg) WEIGHT	外觀尺寸(mm) DIMENSION
CM-1RV 單比 SINGLE RATIO	5, 10, 20, 25, 30, 40, 50, 60, 75, 80, 100, 120, 150, 200, 250			100In		
	300, 350, 400, 500, 600, 700, 750, 800, 1000		10VA / 5P20 10VA / 10P20	25kA		
CM-1RV 雙比 DOUBLE RATIO	10-5, 20-10, 30-15, 40-20, 50-25, 60-30, 80-40, 100-50, 120-60, 150-75, 200-100, 250-125	5	15VA / 5P20 15VA / 10P20 30VA / 5P10 40VA / 5P10	100In	19	FIG.1
	300-150, 400-200, 500-250, 600-300, 800-400, 1000-500			25kA		

依據標準(STANDARD)：CNS 11437、IEC 60044-1。使用頻率(FREQUENCY)：50 / 60Hz
表列外其它規格請直接和本公司洽詢。

CG-1RV, CG-1KP

用途

12kV
樹脂貫穿型
屋內保護用

Usage

12kV
Epoxy Resin Molded Window Type
For Indoor Application (Protective)

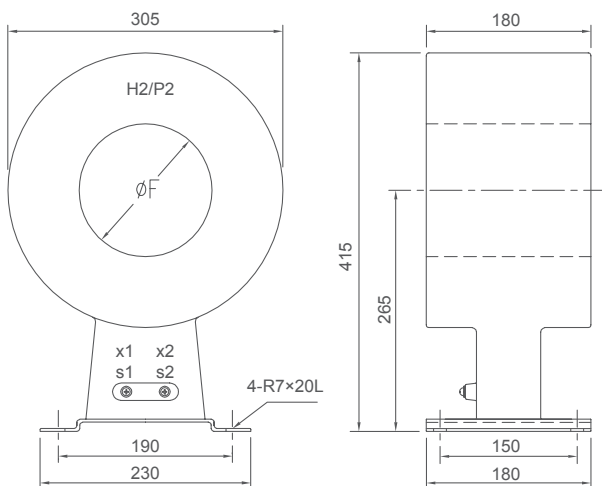
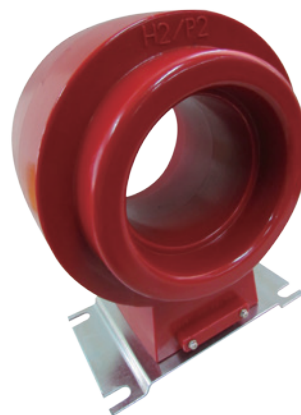


FIG.1 CG-1RV

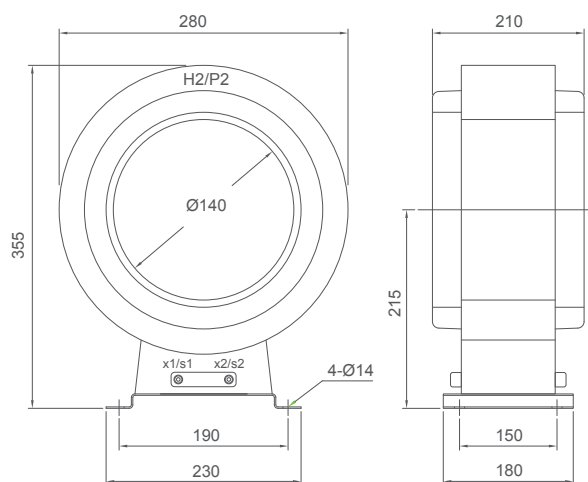


FIG.2 CG-1KP

型號 TYPE	一次電流(A) PRI. CURRENT	二次電流(A) SEC. CURRENT	額定負擔/準確度 RATED OUTPUT & ACCURACY CLASS	過電流 強度 - /1s	重量(kg) WEIGHT	外觀尺寸(mm) DIMENSION ØF
CG-1RV	50	5	10VA / 10P10	100In	61	FIG.1 Ø90
	75	5	15VA / 10P10			
	100	5	25VA / 10P10			
	125, 150, 200	5	30VA / 10P10			
	300, 400	5	30VA / 5P20			
	500, 600, 800, 1000	5	40VA / 5P20			
	50	5	10VA / 10P5			
75	5	15VA / 10P5				
100	5	25VA / 10P5				
125, 150, 200	5	30VA / 10P5				
CG-1KP	1200, 1500, 2000, 2500, 3000, 3500	5	20VA / 5P20 40VA / 5P20	100In	30	FIG.2 Ø140
	1200-600, 1500-750, 2000-1000, 2500-1250, 3000-1500	5	20VA / 5P20 40VA / 5P20			

依據標準(STANDARD)：CNS 11437、IEC 60044-1。使用頻率(FREQUENCY)：50 / 60Hz。
表列外其它規格請直接和本公司洽詢。

CM-2RV, CM-2FV

用途

24kV
樹脂鑄造
屋內保護用



Usage

24kV
Epoxy Resin Molded
For Indoor Application
(Protective)

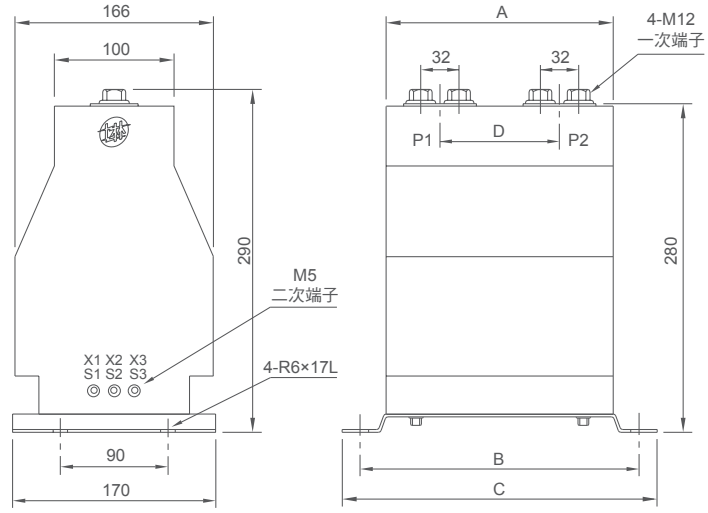


FIG.1 CM-2RV, CM-2FV

型號 TYPE	一次電流(A) PRI. CURRENT	二次電流 (A) SEC. CURRENT	額定負擔/準確度 RATED OUTPUT & ACCURACY CLASS	過電流 強度 - /1s	重量(kg) WEIGHT	外觀尺寸(mm) DIMENSION			
						A	B	C	D
CM-2RV 單比 SINGLE RATIO	5, 10, 20, 25, 30, 40, 50, 60, 75, 80, 100, 120, 150, 200, 250	5	10VA / 5P20 10VA / 10P20 15VA / 5P20 15VA / 10P20	100In	19	200	250	285	100
	25kA								
CM-2RV 雙比 DOUBLE RATIO	10-5, 20-10, 30-15, 40-20, 50- 25, 60-30, 80-40, 100-50, 120- 60, 150-75, 200-100, 250-125		30VA / 5P10 40VA / 5P10	100In					
CM-2FV 單比 SINGLE RATIO	5, 10, 20, 25, 30, 40, 50, 60, 75, 80, 100, 120, 150, 200, 250	5	25VA / 5P20 25VA / 10P20 30VA / 5P20 30VA / 10P20	100In	25	250	300	325	152
	25kA								
CM-2FV 雙比 DOUBLE RATIO	10-5, 20-10, 30-15, 40-20, 50- 25, 60-30, 80-40, 100-50, 120- 60, 150-75, 200-100, 250-125		40VA / 5P20 40VA / 10P20	100In					
	300-150, 400-200, 500-250, 600-300, 800-400, 1000-500			25kA					

CG-2MV

用途

24kV
樹脂貫穿型
屋內保護用



Usage

24kV
Epoxy Resin Molded Window Type
For Indoor Application (Protective)

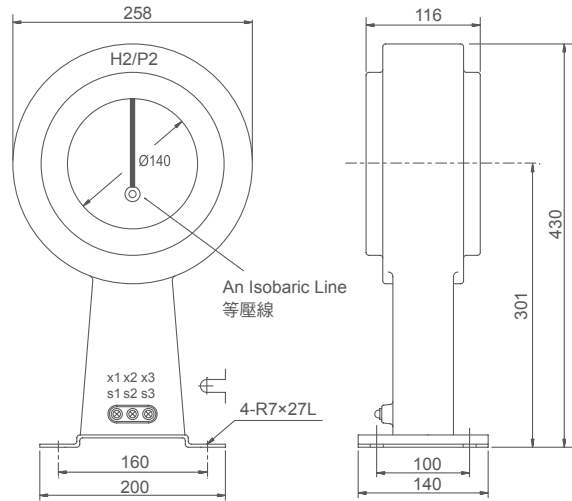


FIG.2 CG-2MV

型號 TYPE	一次電流(A) PRI. CURRENT	二次電流(A) SEC. CURRENT	額定負擔/準確度 RATED OUTPUT & ACCURACY CLASS	過電流 強度 - /1s	重量(kg) WEIGHT	外觀尺寸(mm) DIMENSION
CG-2MV 單比 SINGLE RATIO	1200, 1400, 1500, 2000, 2500, 3000, 4000	5	15VA / 10P20	40In 100In	12	FIG.2

圖示高壓貫穿型比流器等壓線裝置，請連接於貫穿於CT之一次銅板上，以減緩電量現象。
依據標準 (STANDARD) : CNS 11437、IEC 60044-1。使用頻率 (FREQUENCY) : 50 / 60Hz。表列外其它規格請直接和本公司洽詢。

CM-2ZV

用途

24kV
樹脂鑄造
屋內保護用



Usage

24kV
Epoxy Resin Molded
For Indoor Application
(Protective)

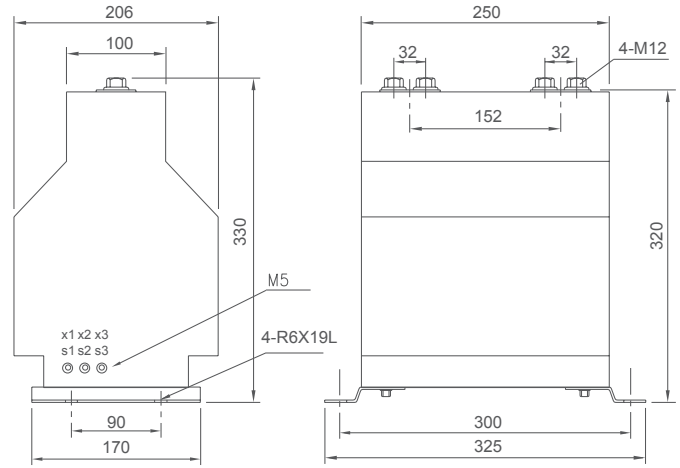


FIG.1 CM-2ZV

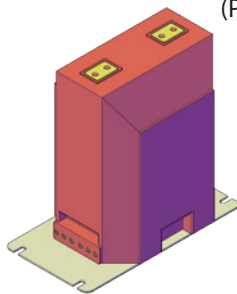
型號 TYPE	一次電流(A) PRI. CURRENT	二次電流(A) SEC. CURRENT	額定負擔/準確度 RATED OUTPUT & ACCURACY CLASS	過電流強度 - /1s	重量(kg) WEIGHT	外觀尺寸 (mm) DIMENSION
CM-2ZV 單比 SINGLE RATIO	5, 10, 20, 25, 30, 40, 50, 60, 75, 80, 100, 120, 150, 200, 250			100In 25kA		
CM-2ZV 雙比 DOUBLE RATIO	10-5, 20-10, 30-15, 40-20, 50-25, 60-30, 80-40, 100-50, 120-60, 150-75, 200-100, 250-125	5	50VA / 5P20 50VA / 10P20	100In 25kA	36	FIG.1
	300-150, 400-200, 500-250, 600-300, 800-400, 1000-500					

依據標準 (STANDARD) : CNS 11437、IEC 60044-1。使用頻率 (FREQUENCY) : 50 / 60Hz。表列外其它規格請直接和本公司洽詢。

CM-3KV

用途

36kV
樹脂鑄造
屋內保護用



Usage

36kV
Epoxy Resin Molded
For Indoor Application
(Protective)

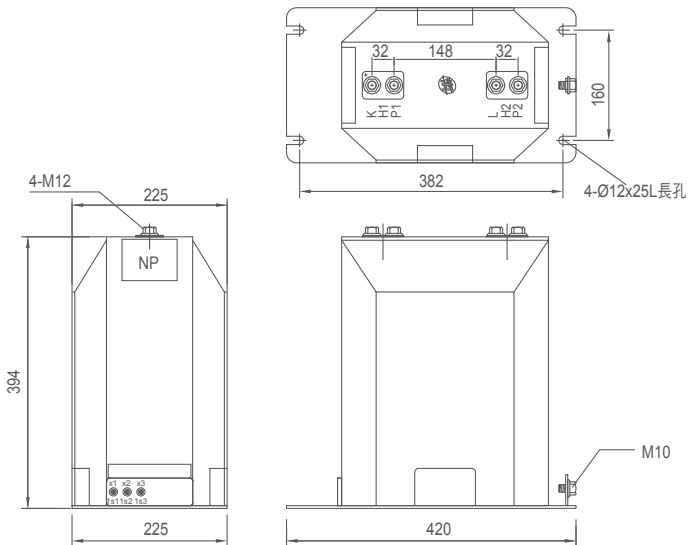


FIG.2 CM-3KV

型號 TYPE	一次電流(A) PRI. CURRENT	二次電流(A) SEC. CURRENT	額定負擔/準確度 RATED OUTPUT & ACCURACY CLASS	過電流強度 - /1s	重量(kg) WEIGHT	外觀尺寸 (mm) DIMENSION
CM-3KV 單比 SINGLE RATIO	5, 10, 20, 25, 30, 40, 50, 60, 75, 80, 100, 120, 150, 200, 250			100In 25kA		
CM-3KV 雙比 DOUBLE RATIO	10-5, 20-10, 30-15, 40-20, 50-25, 60-30, 80-40, 100-50, 120-60, 150-75, 200-100, 250-125	5	25VA / 5P20 25VA / 10P20	100In 25kA	44	FIG.2
	300-150, 400-200, 500-250, 600-300, 800-400, 1000-500					

依據標準 (STANDARD) : CNS 11437、IEC 60044-1。使用頻率 (FREQUENCY) : 50 / 60Hz。表列外其它規格請直接和本公司洽詢。

CGD-QV

用途

0.66kV

樹脂貫穿型

屋內量測 & 保護用

Usage

0.66kV

Epoxy Resin Molded Window Type

For Indoor Application (Measuring & Protective)

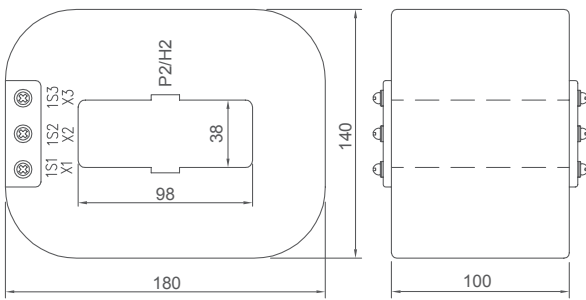


FIG.1 CGD-QV

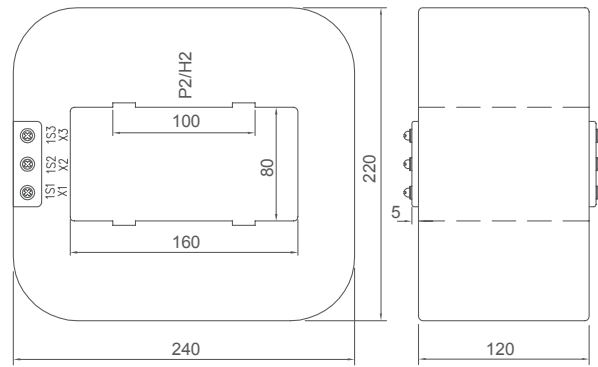


FIG.2 CGD-QV

型號 TYPE	一次電流(A) PRI. CURRENT	二次電流(A) SEC. CURRENT	額定負擔/準確度 RATED OUTPUT & ACCURACY CLASS	過電流強度 - /1s	重量(kg) WEIGHT	外觀尺(mm) DIMENSION
CGD-QV 雙比 DOUBLE RATIO	1200-600	5 / 5	25VA-1.0 / 15VA-10P10	40	7	38×98 FIG.1
CGD-QV 單比 SINGLE RATIO	3000, 4000	5 / 5	25VA-1.0 / 15VA-10P10	40	13	80×160 FIG.2

依據標準 (STANDARD) : CNS 11437、IEC 60044-1。使用頻率 (FREQUENCY) : 50 / 60Hz。

表中二次電流、負擔、準確度之標示意義為：量測值/保護值，表列外其它規格請直接和本公司洽詢。

CGD-6MV

用途

7.2kV
樹脂貫穿型
屋內量測 & 保護用

Usage

7.2kV
Epoxy Resin Molded Window Type
For Indoor Application
(Measuring & Protective)

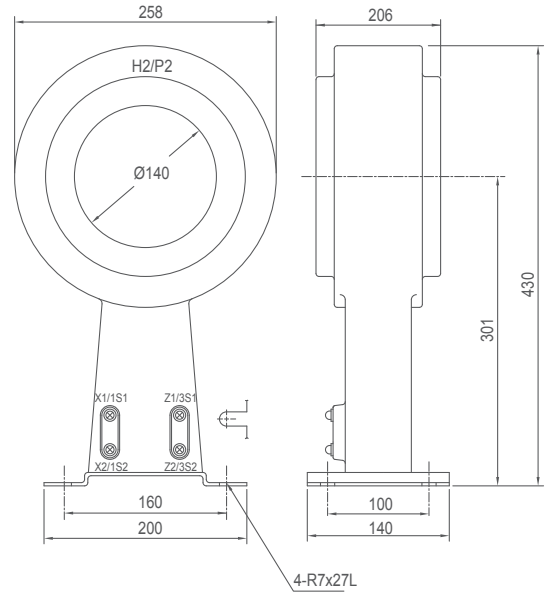


FIG.1

型號 TYPE	一次電流(A) PRI. CURRENT	二次電流(A) SEC. CURRENT	額定負擔/準確度 RATED OUTPUT & ACCURACY CLASS	過電流 強度 - /1s	重量(kg) WEIGHT	外觀尺寸 (mm) DIMENSION
CGD-6MV 單比 雙鐵心 SINGLE RATIO	1200, 1400, 1500, 2000, 2500, 3000	5 / 5	15VA-0.5 / 15VA-10P20 15VA-0.5 / 15VA-5P20 20VA-1.0 / 20VA-5P20	100In	22	FIG.1
CGD-6MV 雙比 雙鐵心 DOUBLE RATIO	1200-600, 1400-700, 1500-750, 2000-1000, 2500-1250, 3000-1500, 4000-2000		30VA-1.0 / 15VA-10P20 30VA-1.0 / 30VA-5P10 30VA-1.0 / 15VA-5P20			

CGD-1MV, CGT-1MV

用途

12kV
樹脂貫穿型
屋內量測 & 保護用

Usage

12kV
Epoxy Resin Molded Window Type
For Indoor Application
(Measuring & Protective)

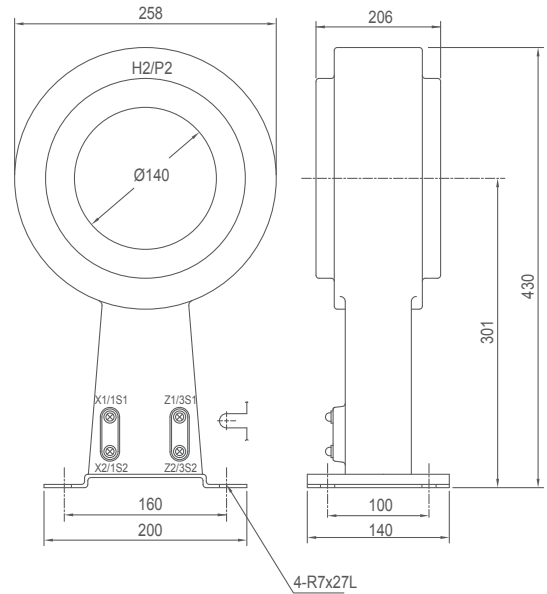


FIG.2

型號 TYPE	一次電流(A) PRI. CURRENT	二次電流(A) SEC. CURRENT	額定負擔/準確度 RATED OUTPUT & ACCURACY CLASS	過電流 強度 - /1s	重量(kg) WEIGHT	外觀尺寸 (mm) DIMENSION
CGD-1MV 單比 雙鐵心 SINGLE RATIO	1200, 1400, 1500, 2000, 2500, 3000	5 / 5	15VA-0.5 / 15VA-10P20 15VA-0.5 / 15VA-5P20 20VA-1.0 / 20VA-5P20	100In	22	FIG.1
CGD-1MV 雙比 雙鐵心 DOUBLE RATIO	1200-600, 1400-700, 1500-750, 2000-1000, 2500-1250, 3000-1500		30VA-1.0 / 15VA-10P20 30VA-1.0 / 30VA-5P10 30VA-1.0 / 15VA-5P20			
CGT-1MV 單比 三鐵心 SINGLE RATIO	1200, 1400, 1500, 2000, 2500, 3000	5 / 5 / 5	30VA-1.0 / 30VA-5P10 / 30VA-5P10	100In	22	FIG.2

依據標準 (STANDARD) : CNS 11437 / IEC 60044-1。使用頻率 (FREQUENCY) : 50 / 60Hz。
表中二次電流、負擔、準確度之標示意義為：量測值 / 保護值，表列外其它規格請直接和本公司洽詢。

CGD-2MV, CGT-2MV

用途

24kV
樹脂貫穿型
屋內量測 & 保護用

Usage

24kV
Epoxy Resin Molded Window Type
For Indoor Application
(Measuring & Protective)

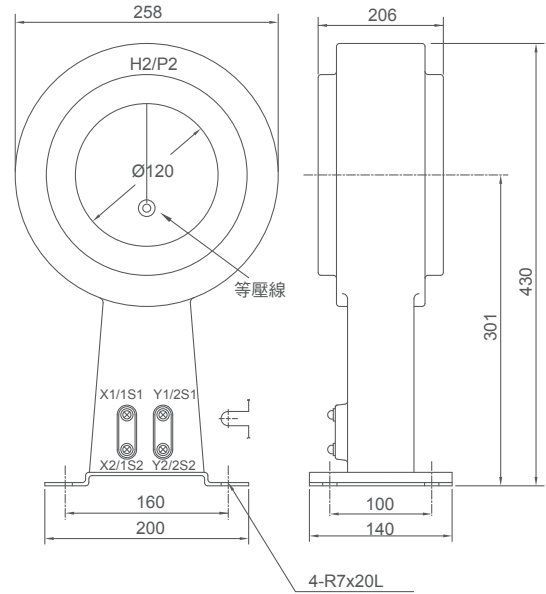


FIG.1 CGD-2MV

型號 TYPE	一次電流(A) PRI. CURRENT	二次電流(A) SEC. CURRENT	額定負擔/準確度 RATED OUTPUT & ACCURACY CLASS	過電流 強度 - /1s	重量(kg) WEIGHT	外觀尺寸 (mm) DIMENSION
CGD-2MV 單比雙鐵心 SINGLE RATIO	1200, 1400, 1500, 2000, 2500, 3000	5 / 5	15VA-1.0 / 15VA-5P20 15VA-0.5 / 15VA-10P20	100In	22	FIG.1
CGD-2MV 雙比雙鐵心 DOUBLE RATIO	1200-600, 1400-700, 1500-750, 2000-1000, 2500-1250, 3000-1500		30VA-1.0 / 15VA-5P20 30VA-1.0 / 15VA-10P20			

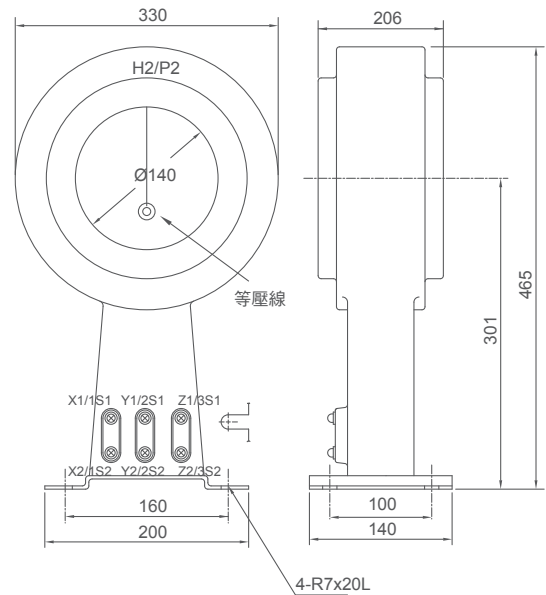


FIG.2 CGT-2MV

型號 TYPE	一次電流(A) PRI. CURRENT	二次電流(A) SEC. CURRENT	額定負擔/準確度 RATED OUTPUT & ACCURACY CLASS	過電流 強度 - /1s	重量(kg) WEIGHT	外觀尺寸 (mm) DIMENSION
CGT-2MV 單比三鐵心 SINGLE RATIO	1200, 1400, 1500, 2000, 2500	5 / 5 / 5	30VA-1.0 / 30VA-5P10 / 30VA-5P10 30VA-0.5 / 30VA-5P20 / 30VA-5P20	100In	34	FIG.2

圖示高壓貫穿型比流器等壓線裝置，請連接於貫穿於CT之一次銅板上，以緩減電量現象。
依據標準 (STANDARD) : CNS 11437、IEC 60044-1。使用頻率 (FREQUENCY) : 50 / 60Hz。
表中二次電流、負擔、準確度之標示意義為：量測值/保護值。表列外其它規格請直接和本公司洽詢。

CMD-1SV

用途

12kV
樹脂鑄造
屋內量測 & 保護用

Usage

12kV
Epoxy Resin Molded
For Indoor Application
(Measuring & Protective)

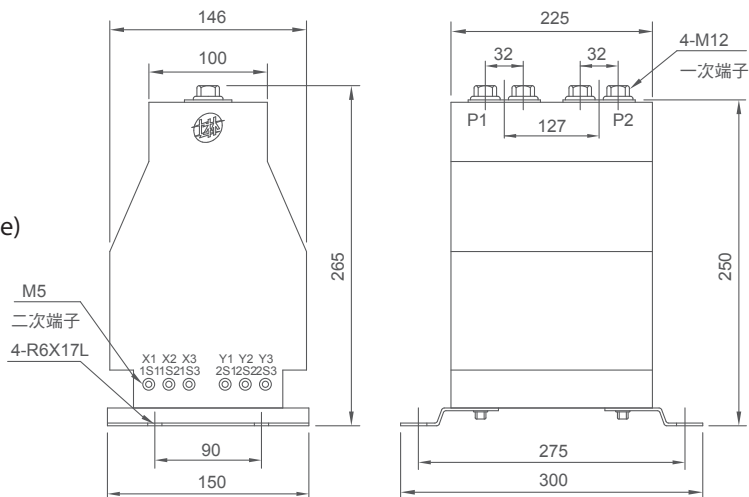


FIG.1 CMD-1SV

型號 TYPE	一次電流(A) PRI. CURRENT	二次電流(A) SEC. CURRENT	額定負擔/準確度 RATED OUTPUT & ACCURACY CLASS	過電流 強度 - /1s	重量(kg) WEIGHT	外觀尺寸 (mm) DIMENSION
CMD-1SV 單比 雙鐵心 SINGLE RATIO	5, 10, 20, 25, 30, 40, 50, 60, 75, 80, 100, 120, 150, 200, 250	5 / 5	15VA-1.0 / 15VA-5P20 15VA-1.0 / 15VA-10P20	100In	18	FIG.1
	300, 350, 400, 500, 600, 700, 750, 800, 1000			25kA		
CMD-1SV 雙比 雙鐵心 DOUBLE RATIO	10-5, 20-10, 30-15, 40-20, 50-25, 60-30, 80-40, 100-50, 120-60, 150-75, 200-100, 250-125	5 / 5	15VA-1.0 / 15VA-5P20 15VA-1.0 / 15VA-10P20	100In	18	FIG.1
	300-150, 400-200, 500-250, 600-300, 800-400, 1000-500			25kA		

CMD-2SV

用途

24kV
樹脂鑄造
屋內量測 & 保護用

Usage

24kV
Epoxy Resin Molded
For Indoor Application
(Measuring & Protective)

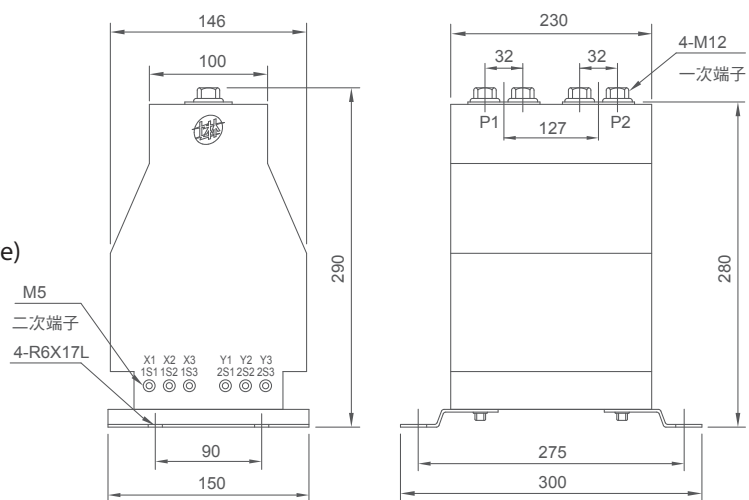


FIG.2 CMD-2SV

型號 TYPE	一次電流(A) PRI. CURRENT	二次電流(A) SEC. CURRENT	額定負擔/準確度 RATED OUTPUT & ACCURACY CLASS	過電流 強度 - /1s	重量(kg) WEIGHT	外觀尺寸 (mm) DIMENSION
CMD-2SV 單比 雙鐵心 SINGLE RATIO	5, 10, 20, 25, 30, 40, 50, 60, 75, 80, 100, 120, 150, 200, 250	5 / 5	15VA-1.0 / 15VA-5P20 15VA-1.0 / 15VA-10P20	100In	20	FIG.2
	300, 350, 400, 500, 600, 700, 750, 800, 1000			25kA		
CMD-2SV 雙比 雙鐵心 DOUBLE RATIO	10-5, 20-10, 30-15, 40-20, 50-25, 60-30, 80-40, 100-50, 120-60, 150-75, 200-100, 250-125	5 / 5	15VA-1.0 / 15VA-5P20 15VA-1.0 / 15VA-10P20	100In	20	FIG.2
	300-150, 400-200, 500-250, 600-300, 800-400, 1000-500			25kA		

依據標準 (STANDARD) : CNS 11437、IEC 60044-1。使用頻率 (FREQUENCY) : 50 / 60Hz
表中二次電流、負擔、準確度之標示意義為：量測值 / 保護值，表列外其它規格請直接和本公司洽詢。

CMD-2KV

用途 Usage

24kV 24kV
 樹脂鑄造 Epoxy Resin Molded
 屋內量測 & 保護用 For Indoor Application
 (Measuring & Protective)



量測 & 保護用比流器

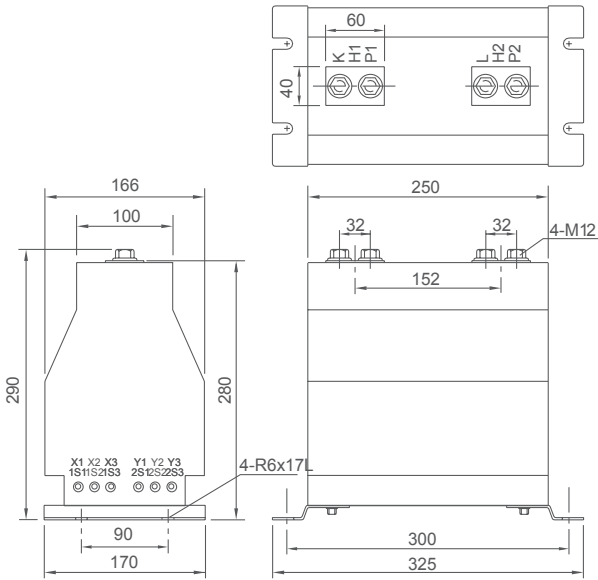


FIG.1

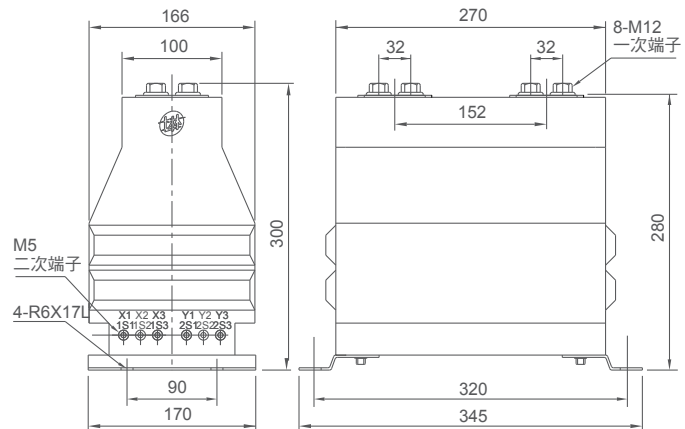


FIG.2

型號 TYPE	一次電流(A) PRI. CURRENT	二次電流(A) SEC. CURRENT	額定負擔/準確度 RATED OUTPUT & ACCURACY CLASS	過電流 強度 - /1s	重量(kg) WEIGHT	外觀尺寸 (mm) DIMENSION
CMD-2KV 單比 雙鐵心 SINGLE RATIO	5, 10, 20, 25, 30, 40, 50, 60, 75, 80, 100, 120, 150, 200, 250	5 / 5	10VA-0.5 / 30VA-5P10 15VA-0.5 / 30VA-5P10 15VA-0.5 / 15VA-10P20 15VA-1.0 / 15VA-5P20	100In	25	FIG.1
	300, 350, 400, 500, 600, 700, 750, 800, 1000		15VA-1.0 / 15VA-10P20 30VA-1.0 / 10VA-10P20 30VA-1.0 / 15VA-10P20 30VA-1.0 / 15VA-5P20	25kA		
CMD-2KV 雙比 雙鐵心 DOUBLE RATIO	10-5, 20-10, 30-15, 40-20, 50-25, 60-30, 80-40, 100-50, 120-60, 150-75, 200-100, 250-125	5 / 5	10VA-0.5 / 30VA-5P10 15VA-0.5 / 30VA-5P10 15VA-0.5 / 15VA-10P20 15VA-1.0 / 15VA-5P20	100In	28	FIG.2
	300-150, 400-200, 500-250, 600-300, 800-400, 1000-500		15VA-1.0 / 15VA-10P20 30VA-1.0 / 10VA-10P20 30VA-1.0 / 15VA-10P20 30VA-1.0 / 15VA-5P20	25kA		

依據標準 (STANDARD) : CNS 11437、IEC 60044-1。使用頻率 (FREQUENCY) : 50 / 60Hz。
 表中二次電流、負擔、準確度之標示意義為：量測值 / 保護值，表列外其它規格請直接和本公司洽詢。

CMD-2LV

用途

24kV
樹脂鑄造
屋內量測 & 保護用



Usage

24kV
Epoxy Resin Molded
For Indoor Application
(Measuring & Protective)

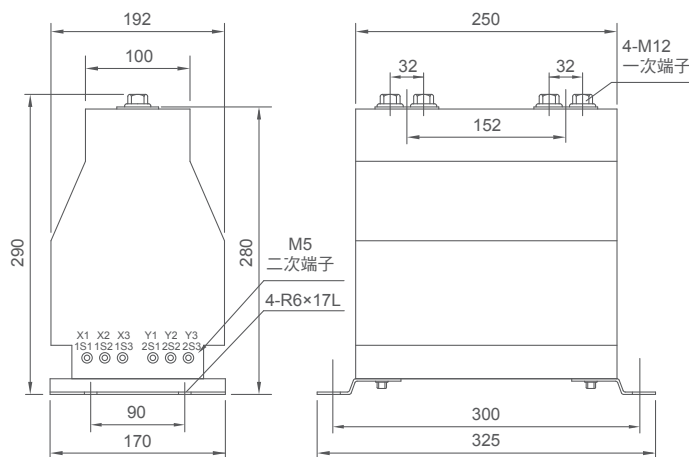


FIG.1 CMD-2LV

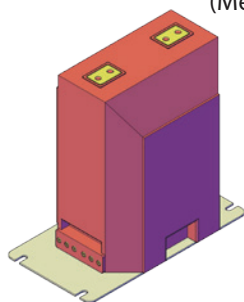
型號 TYPE	一次電流(A) PRI. CURRENT	二次電流(A) SEC. CURRENT	額定負擔/準確度 RATED OUTPUT & ACCURACY CLASS	過電流 強度 - /1s	重量(kg) WEIGHT	外觀尺寸 (mm) DIMENSION
CMD-2LV 單比 雙鐵心 SINGLE RATIO	5, 10, 20, 25, 30, 40, 50, 60, 75, 80, 100, 120, 150, 200, 250			100In		FIG.1
	300, 350, 400, 500, 600, 700, 750, 800, 1000		15VA-0.5 / 30VA-5P10 15VA-1.0 / 30VA-5P20	25kA		
CMD-2LV 雙比 雙鐵心 DOUBLE RATIO	10-5, 20-10, 30-15, 40-20, 50-25, 60-30, 80-40, 100-50, 120-60, 150-75, 200-100, 250-125	1 / 1 5 / 5	15VA-0.5 / 40VA-5P20 40VA-1.0 / 40VA-10P20 40VA-1.0 / 40VA-5P20	100In	29	FIG.1
	300-150, 400-200, 500-250, 600-300, 800-400, 1000-500			25kA		

依據標準 (STANDARD) : CNS 11437、IEC 60044-1。使用頻率 (FREQUENCY) : 50 / 60Hz。
表中二次電流、負擔、準確度之標示意義為：量測值 / 保護值，表列外其它規格請直接和本公司洽詢。

CMD-3KV

用途

36kV
樹脂鑄造
屋內量測 & 保護用



Usage

36kV
Epoxy Resin Molded
For Indoor Application
(Measuring & Protective)

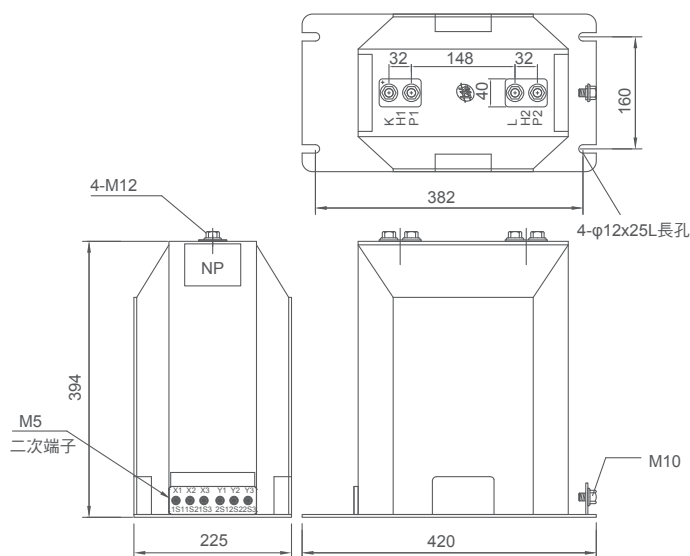


FIG.2 CMD-3KV

型號 TYPE	一次電流(A) PRI. CURRENT	二次電流(A) SEC. CURRENT	額定負擔/準確度 RATED OUTPUT & ACCURACY CLASS	過電流 強度 - /1s	重量(kg) WEIGHT	外觀尺寸 (mm) DIMENSION
CMD-3KV 單比 雙鐵心 SINGLE RATIO	5, 10, 20, 25, 30, 40, 50, 60, 75, 80, 100, 120, 150, 200, 250			100In		FIG.2
	300, 350, 400, 500, 600, 700, 750, 800, 1000		30VA-1.0 / 15VA-5P20 30VA-1.0 / 15VA-10P20	25kA		
CMD-3KV 雙比 雙鐵心 DOUBLE RATIO	10-5, 20-10, 30-15, 40-20, 50-25, 60-30, 80-40, 100-50, 120-60, 150-75, 200-100, 250-125	5 / 5	30VA-1.0 / 15VA-5P20 30VA-1.0 / 15VA-10P20	100In	44	FIG.2
	300-150, 400-200, 500-250, 600-300, 800-400, 1000-500			25kA		

依據標準 (STANDARD) : CNS 11437、IEC 60044-1。使用頻率 (FREQUENCY) : 50 / 60Hz。
表中二次電流、負擔、準確度之標示意義為：量測值 / 保護值，表列外其它規格請直接和本公司洽詢。

CGZ-90, 140, 144, 180, 250

用途

套管型
樹脂貫穿型
屋內保護用

Usage

Bushing Type
Epoxy Resin Molded Window Type
For Indoor Application (Protective)

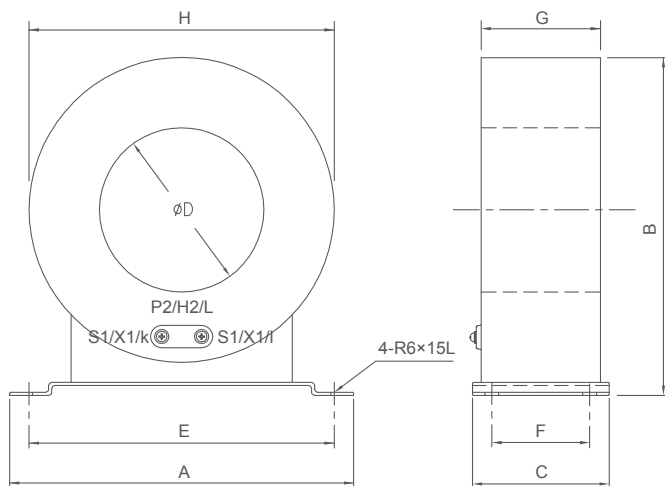


FIG.1

型號 TYPE	一次電流 (mA) PRI. CURRENT	二次電流(mA) SEC. CURRENT	額定負擔/準確度 RATED OUTPUT & ACCURACY CLASS	重量(kg) WEIGHT	圖號 FIG.	外觀尺寸(mm) DIMENSION							
						A	B	C	ØD	E	F	G	H
CGZ-90	150, 200	1.5	10Ω / L	12	1	240	240	100	90	210	60	90	210
CGZ-140	150, 200	1.5	10Ω / L	20	1	290	290	100	140	260	60	90	260
CGZ-180	150, 200	1.5	10Ω / L	22	1	340	336	100	180	310	60	100	310
CGZ-250	150, 200	1.5	10Ω / L	28	1	410	415	100	250	380	60	100	380

依據標準 (STANDARD) : JEC 1201。使用頻率 (FREQUENCY) : 50 / 60Hz。

型號 TYPE	一次電流(A) PRI. CURRENT	二次電流(A) SEC. CURRENT	額定負擔/準確度 RATED OUTPUT & ACCURACY CLASS	重量(kg) WEIGHT	圖號 FIG.	外觀尺寸(mm) DIMENSION							
						A	B	C	ØD	E	F	G	H
CGZ-144	50, 60, 75	5	15VA / 10P10	48	1	310	308	230	144	280	140	230	280
	100	5	15VA / 10P20										
CGZ-90	100, 150	5	15VA / 10P5	12	1	240	240	100	90	210	60	90	210
CGZ-140	200, 250, 300, 350, 400, 500	5	15VA / 10P10	20	1	290	290	100	140	260	60	90	260
CGZ-142	50, 100	5	10VA/10P10	36	1	310	308	170	142	280	120	170	280
	150, 200	5	15VA/10P20										
CGZ-180	300, 400	5	15VA / 10P20	22	1	340	336	100	180	310	60	100	310
	4000	5	30VA / 5P20										
CGZ-250	300, 400	5	15VA / 10P10	28	1	410	415	100	250	380	60	100	380

依據標準 (STANDARD) : CNS 11437、IEC 60044-1。使用頻率 (FREQUENCY) : 50 / 60Hz。表列外其它規格請直接和本公司洽詢。

絕緣等級 : 0.72kV

套管型CT (絕緣電纜貫穿型) : 二次線圈絕緣完整, 本身無一次線圈, 僅可供絕緣完整之一次線圈通過鐵心之變比器, 其最大操作電壓決定於一次導體之絕緣等級。

EL-KF, RF, ZF, NF, SF, LF, AF

用途

0.66kV
乾式
屋內量測用

Usage

0.66kV
Dry Type
For Indoor Application (Measuring)

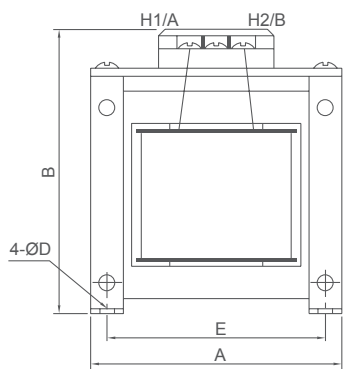


FIG. 1

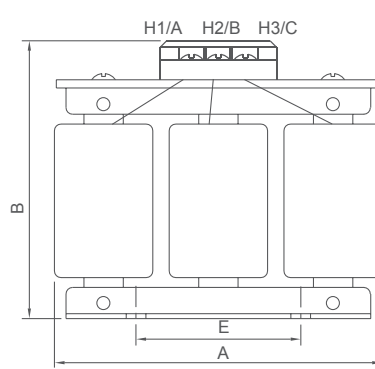
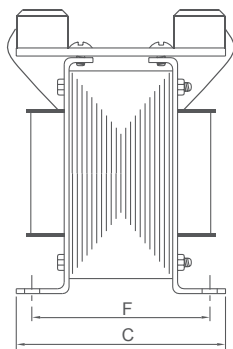
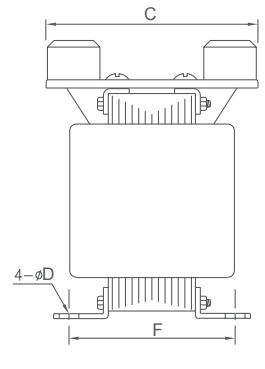


FIG. 2



型號 TYPE	一次電壓 (V) PRI. VOLTAGE	二次電壓 (V) SEC. VOLTAGE	接線 CONN- ECTION	負擔 (VA) BURDEN	準確度 ACC. CLASS	重量(kg) WEIGHT	圖號 FIG.	外觀尺寸(mm) DIMENSION					
								A	B	C	ØD	E	F
EL-PF				15	3.0	1.0	FIG.1	62	83	60	5	56	49
EL-KF				50	3.0	2.0		85	105	85	5	70	66
EL-RF				75~120	3.0	3.0		96	111	87	5	81	70
EL-ZF				200	3.0	4.5		114	130	97	5	95	80
EL-NF				300	3.0	5.5		114	130	107	5	95	90
EL-DF				400	3.0	6.5		133	148	115	6	112	95
EL-SF				500	3.0	7.9		133	148	123	6	112	102
EL-AF				1000	—	12.5		162	175	116	8	138	91
EL-TF				2000	—	20.2		190	215	140	10	160	120
EL-3F	110, 190, 208, 220, 227, 380,	15, 24, 110, 115, 120, 220,		3000	—	25		190	212	180	10	160	160
3Ø	EL-KF	400, 440,		50	3.0	6.5	FIG.2	122	153	91	5	80	65
	EL-RF	460, 480,		100	3.0	6.5		122	153	91	5	80	65
	EL-ZF	550		200	3.0	7.0		122	153	91	5	80	95
	EL-NF			300	3.0	8.0		180	190	105	6	90	73
	EL-SF			500	3.0	9.5		180	190	105	6	90	73
	EL-LF			750	—	15		222	225	110	10	160	70
	EL-AF			1000	—	17		222	225	110	10	160	80
	EL-GF			1500	—	20		222	225	125	10	160	95
	EL-TF			2000	—	22		222	225	165	10	160	135
	EL-3F			3000	—	32		273	255	126	10	160	108
EL-5F			5000	—	45	273	255	156	10	160	138		

依據標準(STANDARD)：CNS 11437、IEC 60044-2。使用頻率(FREQUENCY)：60Hz。
表列外其他規格請直接和本公司洽詢。

EH-KV, RV, ZV, DV, SV / EH-GV 3Ø

用途

0.66kV
樹脂鑄造
屋內量測用

Usage

0.66kV
Epoxy Resin Molded
For Indoor Application (Measuring)

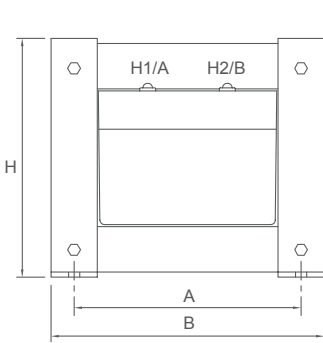


FIG. 1

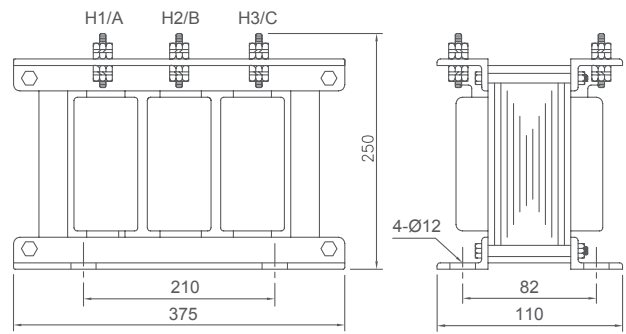
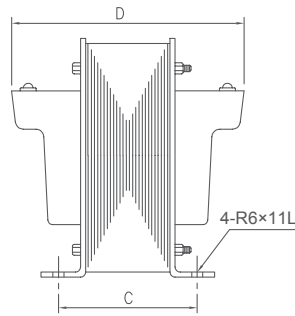
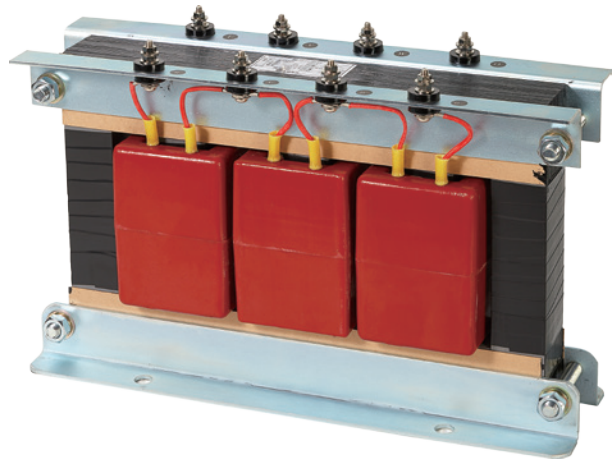


FIG. 2 EH-GV



型號 TYPE	一次電壓(V) PRI. VOLTAGE	二次電壓(V) SEC. VOLTAGE	負擔 (VA) BURDEN	準確度 ACC. CLASS	重量(kg) WEIGHT	圖號 FIG.	外觀尺寸(mm) DIMENSION				
							A	B	C	D	H
EH-KV			50		6.0		96	115	105	148	100
EH-RV	208, 220, 380,		100		7.5		110	135	100	155	115
EH-ZV	400, 440, 460,	110, 115, 120	200	1.0	10	FIG.1	142	170	81	146	150
EH-DV	480		400		16		168	200	88	170	182
EH-SV			500		16		168	200	88	170	182

型號 TYPE	一次電壓(V) PRI. VOLTAGE	二次電壓(V) SEC. VOLTAGE	負擔 (VA) BURDEN	準確度 ACC. CLASS	重量(kg) WEIGHT	圖號 FIG.	外觀尺寸(mm) DIMENSION				
							A	B	C	D	H
3Ø EH-GV	220, 380, 400, 440, 460, 480	110, 115, 120	3×100 3×167	1.0 3.0	25		FIG. 2				

依據標準 (STANDARD) : CNS 11437、IEC 60044-2。使用頻率 (FREQUENCY) : 60Hz。
表列外其它規格請直接和本公司洽詢。

EM-12Z

用途

12kV
樹脂鑄造
屋內量測用

Usage

12kV
Epoxy Resin Molded
For Indoor Application
(Measuring)

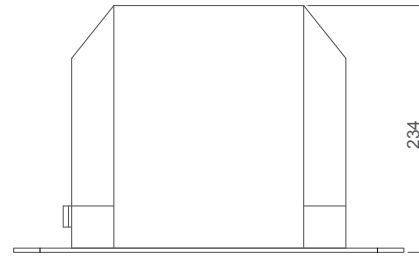
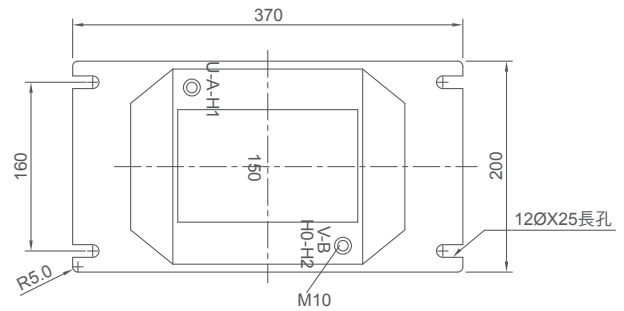
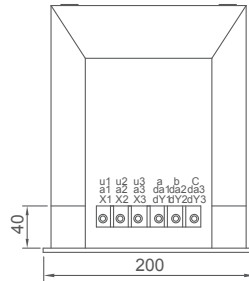


FIG.1 EM-12Z

型號 TYPE	一次電壓(V) PRI. VOLTAGE	二次電壓(V) SEC. VOLTAGE	負擔(VA) BURDEN	準確度 ACC. CLASS	重量(kg) WEIGHT	外觀尺寸(mm) DIMENSION	
EM-12Z (1Ø)	11000, 11400, 12000, 13800	110, 114, 115, 120	100	0.5	28	FIG.1	
			100, 200	1.0			
		500	3.0				
		11000/5500	100/25	0.5			
		11400/5700	110, 114, 120	200/50			1.0
		12000/6000	300/75	3.0			

依據標準 (STANDARD) : CNS 11437、IEC 60044-1。使用頻率 (FREQUENCY) : 60Hz。
注意：請勿倒掛或側掛安裝，表列外其它規格請直接和本公司洽詢。

EMS-12Z

用途

12kV
樹脂鑄造
屋內量測用

Usage

12k
Epoxy Resin Molded
For Indoor Application
(Measuring)

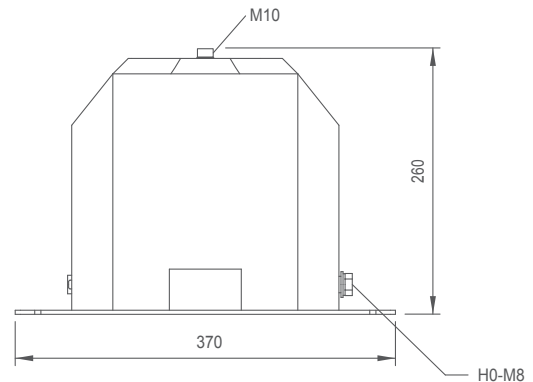
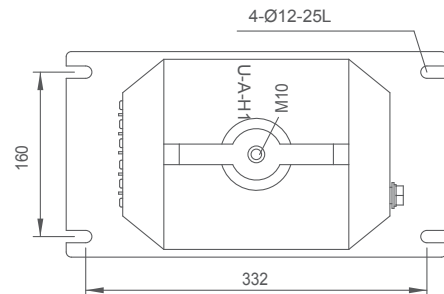
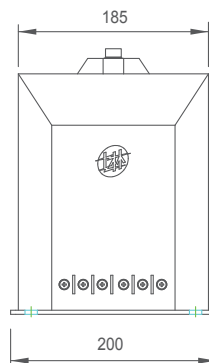


FIG. 2 EMS-12Z

型號 TYPE	一次電壓(V) PRI. VOLTAGE	二次電壓(V) SEC. VOLTAGE	負擔(VA) BURDEN	準確度 ACC. CLASS	重量(kg) WEIGHT	外觀尺寸(mm) DIMENSION
EMS-12Z (1Ø)	11000 / $\sqrt{3}$	110 / $\sqrt{3}$	100	1.0	28	FIG.2
	11400 / $\sqrt{3}$	114 / $\sqrt{3}$				
	12000 / $\sqrt{3}$	120 / $\sqrt{3}$				

依據標準 (STANDARD) : CNS 11437、IEC 60044-1。使用頻率 (FREQUENCY) : 60Hz。
注意：請勿倒掛或側掛安裝，表列外其它規格請直接和本公司洽詢。

EMS-12T

用途

12kV
樹脂鑄造
屋內外量測用

Usage

12kV
Epoxy Resin Molded
For Indoor & Outdoor
Application (Measuring)



僅供搬運用，安裝後需拆除
Only supplies transporting,
after the installation must demolish

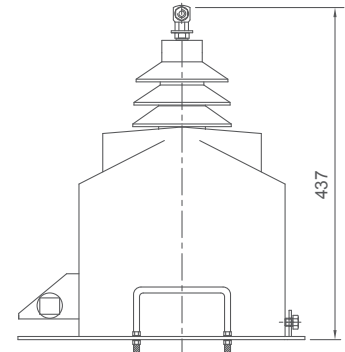
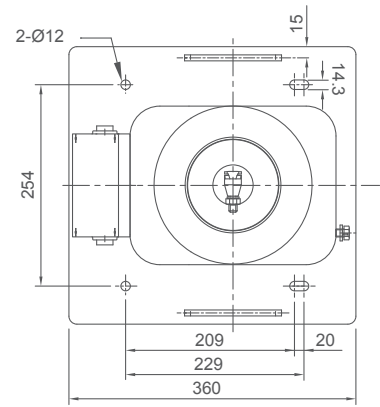
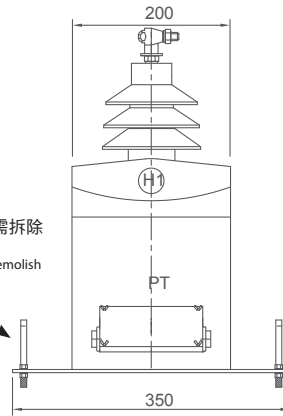


FIG.1 EMS-12T

型號 TYPE	一次電壓(V) PRI. VOLTAGE	二次電壓(V) SEC. VOLTAGE	負擔(VA) BURDEN	準確度 ACC. CLASS	重量(kg) WEIGHT	外觀尺寸(mm) DIMENSION
EMS-12T (1Ø)	12000 / $\sqrt{3}$	120 / $\sqrt{3}$	200	1.0	37	FIG.1

依據標準 (STANDARD) : CNS 11437、IEC 60044-1。使用頻率 (FREQUENCY) : 60Hz。
注意：請勿倒掛或側掛安裝，表列外其它規格請直接和本公司洽詢。

EM-12T

用途

12kV
樹脂鑄造
屋內外量測用

Usage

12kV
Epoxy Resin Molded
For Indoor & Outdoor
Application (Measuring)



僅供搬運用，安裝後需拆除
Only supplies transporting,
after the installation must demolish

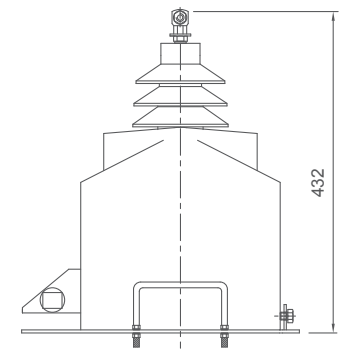
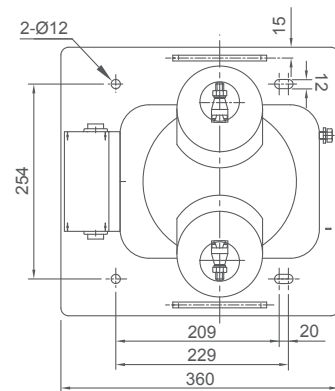
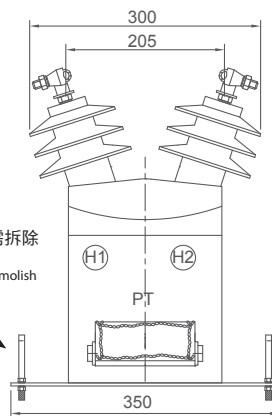


FIG. 2 EM-12T

型號 TYPE	一次電壓(V) PRI. VOLTAGE	二次電壓(V) SEC. VOLTAGE	負擔(VA) BURDEN	準確度 ACC. CLASS	重量(kg) WEIGHT	外觀尺寸(mm) DIMENSION
EM-12T (1Ø)	12000	120	200	1.0	38	FIG. 2

依據標準 (STANDARD) : CNS 11437、IEC 60044-1。使用頻率 (FREQUENCY) : 60Hz。
注意：請勿倒掛或側掛安裝，表列外其它規格請直接和本公司洽詢。

EM-24Z

用途

24kV
樹脂鑄造
屋內量測用

Usage

24kV
Epoxy Resin Molded
For Indoor Application
(Measuring)

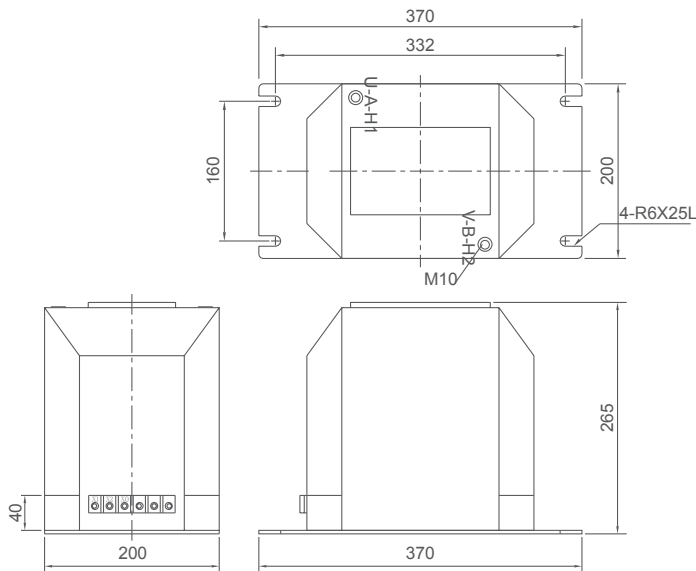


FIG.1 EM-24Z

型號 TYPE	一次電壓(V) PRI. VOLTAGE	二次電壓(V) SEC. VOLTAGE	負擔(VA) BURDEN	準確度 ACC. CLASS	重量(kg) WEIGHT	外觀尺寸(mm) DIMENSION
EM-24Z (1Ø)	22000, 22800, 24000	110, 114, 115, 120	100	0.5	32	FIG.1
			100, 200	1.0		
			500	3.0		
	22000 -11000 22800 /11400 24000 /12000	110, 114, 120	100/25	0.5		
			200/50	1.0		
			300/75	3.0		

EM-24N

用途

24kV
樹脂鑄造
屋內量測用

Usage

24kV
Epoxy Resin Molded
For Indoor Application
(Measuring)

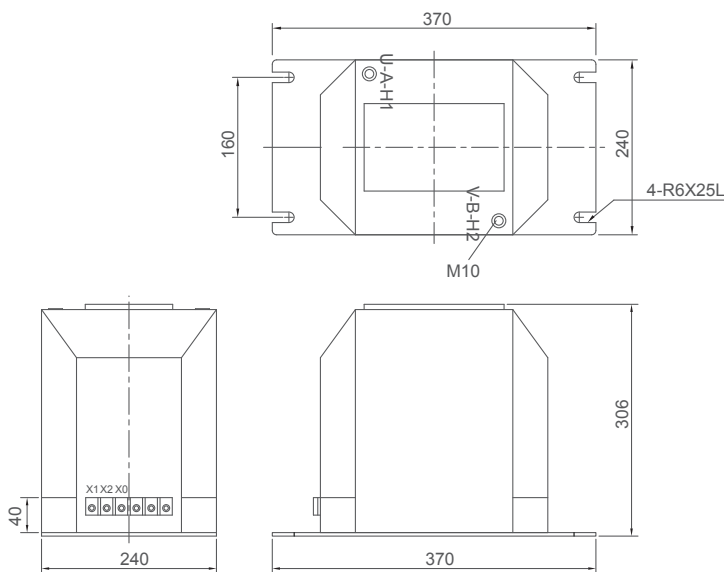


FIG. 2 EM-24N

型號 TYPE	一次電壓(V) PRI. VOLTAGE	二次電壓(V) SEC. VOLTAGE	負擔(VA) BURDEN	準確度 ACC. CLASS	重量(kg) WEIGHT	外觀尺寸(mm) DIMENSION
EM-24N (1Ø)	22000, 22800, 24000	110, 114, 115, 120	150	0.5	46	FIG.2
			300	1.0		
			500	3.0		
	22000 -11000 22800 /11400 24000 /12000	110, 114, 120	150/37.5	0.5		
			300/75	1.0		
			500/125	3.0		

依據標準 (STANDARD) : CNS 11437、IEC 60044-1。使用頻率 (FREQUENCY) : 50/60Hz。
注意：請勿倒掛或側掛安裝，表列外其它規格請直接和本公司洽詢。

EM-24L

用途

24kV
樹脂鑄造
屋內外量測用

Usage

24kV
Epoxy Resin Molded
For Indoor & Outdoor
Application (Measuring)

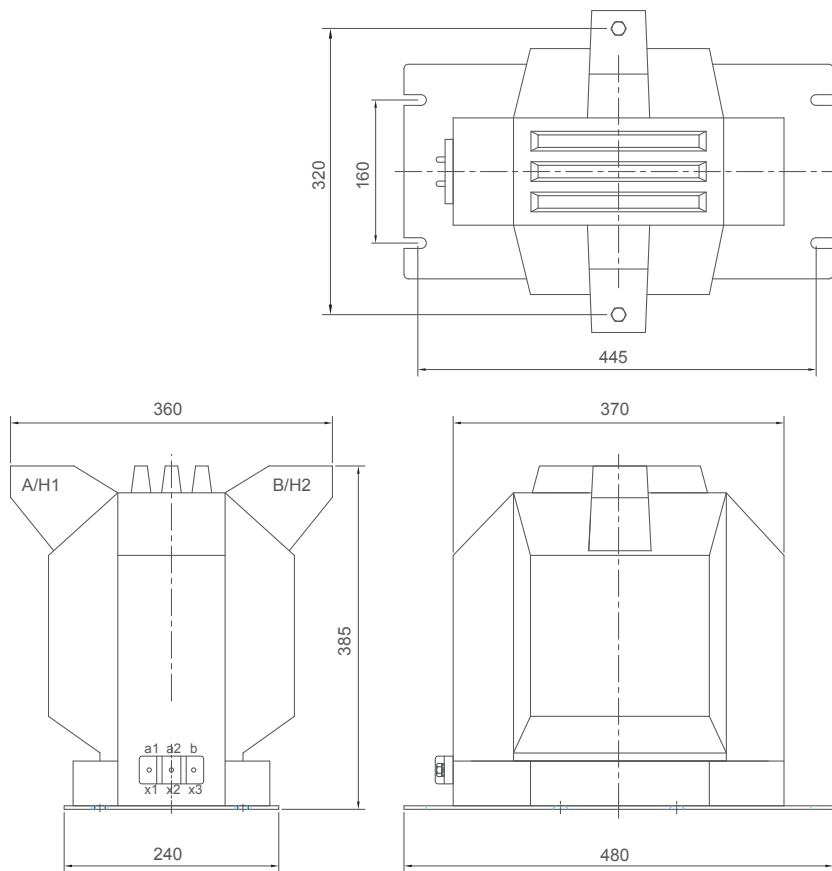
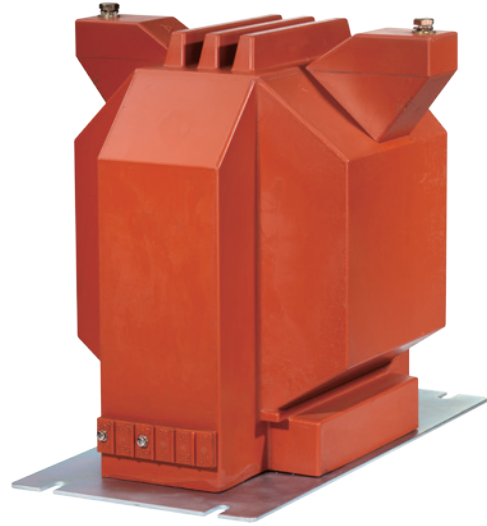


FIG.1

型號 TYPE	一次電壓(V) PRI. VOLTAGE	二次電壓(V) SEC. VOLTAGE	負擔(VA) BURDEN	準確度 ACC. CLASS	熱負擔(VA) THERMAL BURDEN	重量(kg) WEIGHT	外觀尺寸(mm) DIMENSION
EM-24L (1Ø)	22000, 22800, 24000	110, 114, 115, 120	200	1.0	501~2000	65	FIG.1

依據標準 (STANDARD) : CNS 11437、IEC 60044-1。使用頻率 (FREQUENCY) : 60Hz。
 三相電源供電時，請客戶自行將此型式三台作三相接線，其三相總容量為單相容量×3。
 三相電源供電時，請客戶自行將此型式兩台作V-V接線作三相接線，其三相總容量為單相容量×2×0.866。
 注意：表列外其它規格請直接和本公司洽詢。

EMS-24T

用途

24kV
樹脂鑄造
屋內外量測用

Usage

24kV
Epoxy Resin Molded
For Indoor & Outdoor
Application (Measuring)



僅供搬運用，安裝後需拆除
Only supplies transporting,
after the installment must demolish

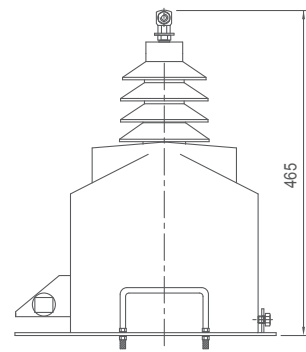
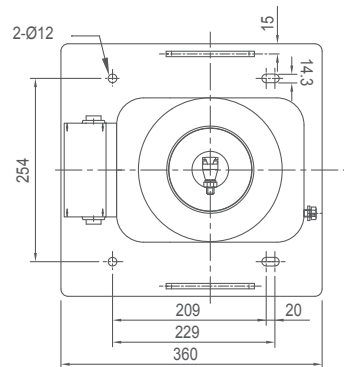
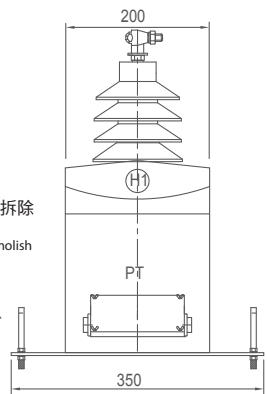


FIG.1 EMS-24T

型號 TYPE	一次電壓(V) PRI. VOLTAGE	二次電壓(V) SEC. VOLTAGE	負擔(VA) BURDEN	準確度 ACC. CLASS	重量(kg) WEIGHT	外觀尺寸(mm) DIMENSION
EMS-24T (1Ø)	24000 / $\sqrt{3}$	110 / $\sqrt{3}$	200	1.0	38	FIG.1

依據標準 (STANDARD) : CNS 11437、IEC 60044-1。使用頻率 (FREQUENCY) : 50/60Hz
注意：請勿倒掛或側掛安裝，表列外其它規格請直接和本公司洽詢。

EM-24T

用途

24kV
樹脂鑄造
屋內外量測用

Usage

24kV
Epoxy Resin Molded
For Indoor & Outdoor Application (Measuring)



僅供搬運用，安裝後需拆除
Only supplies transporting,
after the installment must demolish

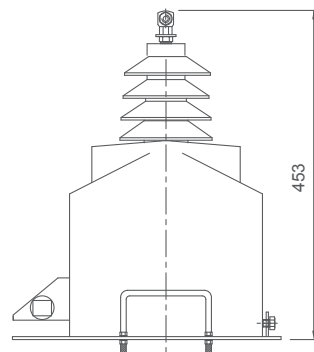
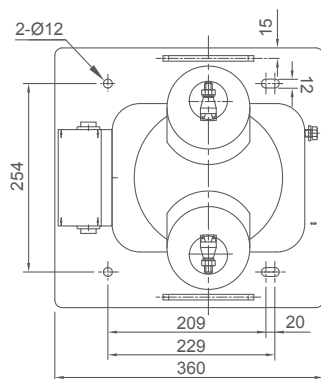
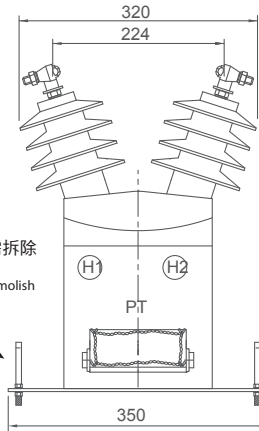


FIG.2 EM-24T

型號 TYPE	一次電壓(V) PRI. VOLTAGE	二次電壓(V) SEC. VOLTAGE	負擔(VA) BURDEN	準確度 ACC. CLASS	重量(kg) WEIGHT	外觀尺寸(mm) DIMENSION
EM-24T (1Ø)	24000	120	200	1.0	43	FIG.2

依據標準 (STANDARD) : CNS 11437、IEC 60044-1。使用頻率 (FREQUENCY) : 50/60Hz。
注意：請勿倒掛或側掛安裝，表列外其它規格請直接和本公司洽詢。

EMS-24V

用途

24kV
樹脂絕緣
屋外量測用

Usage

Max. System Voltage: 24kV
Epoxy Resin Molded Insulation
For Outdoor Application (Measuring)
For Tropical Climate Area Which Has Excessive Humidity Or
For Areas Along The Coast Which Is High Salinity And Mist.

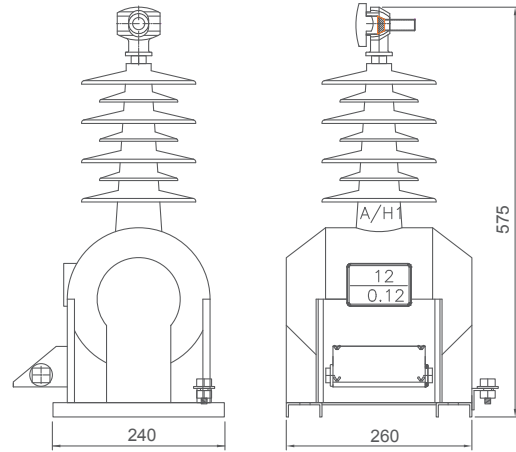
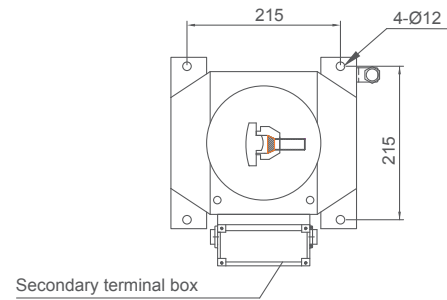


FIG.1 EMS-24V

型號 TYPE	一次電壓(V) PRI. VOLTAGE	二次電壓(V) SEC. VOLTAGE	負擔(VA) BURDEN	準確度 ACC. CLASS	重量(kg) WEIGHT	外觀尺寸(mm) DIMENSION
EMS-24V (1Ø)	24000 / $\sqrt{3}$	110 / $\sqrt{3}$	200	1.0	34	FIG.1

依據標準 (STANDARD) : CNS 11437、IEC 60044-1。使用頻率 (FREQUENCY) : 50/60Hz。

注意：請勿倒掛或側掛安裝，表列外其它規格請直接和本公司洽詢。

EM-24V

用途

24kV
樹脂絕緣
屋外量測用

Usage

Max. System Voltage: 24V
Epoxy Resin Molded Insulation
For Outdoor Application (Measuring)
For Tropical Climate Area Which Has Excessive Humidity Or For Areas Along The Coast Which Is High Salinity And Mist

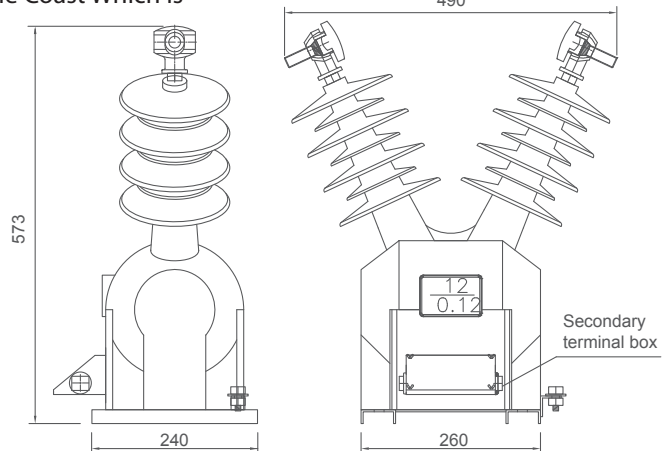
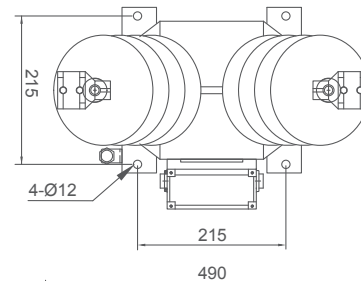


FIG. 2 EM-24V

型號 TYPE	一次電壓(V) PRI. VOLTAGE	二次電壓(V) SEC. VOLTAGE	負擔(VA) BURDEN	準確度 ACC. CLASS	重量(kg) WEIGHT	外觀尺寸(mm) DIMENSION
EM-24V (1Ø)	24000	120	200	1.0	36	FIG. 2

依據標準 (STANDARD) : CNS 11437、IEC 60044-1。使用頻率 (FREQUENCY) : 50/60Hz。

注意：請勿倒掛或側掛安裝，表列外其它規格請直接和本公司洽詢。

TR

用途

0.66kV
樹脂鑄造
屋內操作控制用

Usage

0.66kV
Epoxy Resin Molded
For Indoor Application (Control)

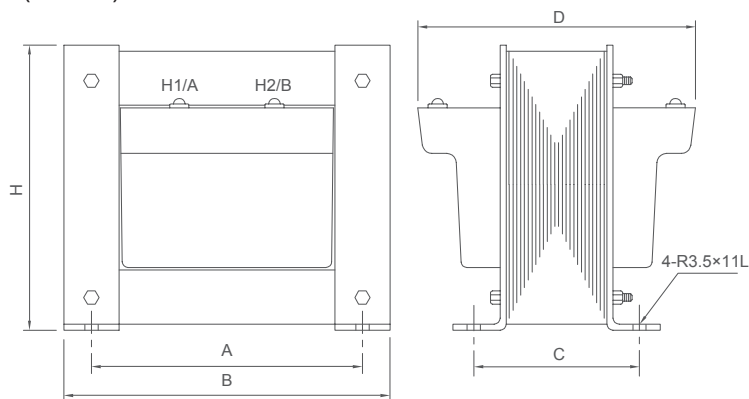


FIG.1 1Ø,TR

型號 TYPE	一次電壓(V) PRI. VOLTAGE	二次電壓(V) SEC. VOLTAGE	容量 (VA) CAPACITY	重量(kg) WEIGHT	圖號 FIG.	外觀尺寸(mm) DIMENSION				
						A	B	C	D	H
TR (EH-KV)			50~75	6.0	1	96	115	105	148	100
TR (EH-RV)	220, 380, 400,	110, 115,	100~150	7.5		110	135	100	155	115
TR (EH-ZV)	440, 460, 480	120, 220	200~300	10		142	170	81	146	150
TR (EH-SV)			400~1000	16		168	200	88	170	182

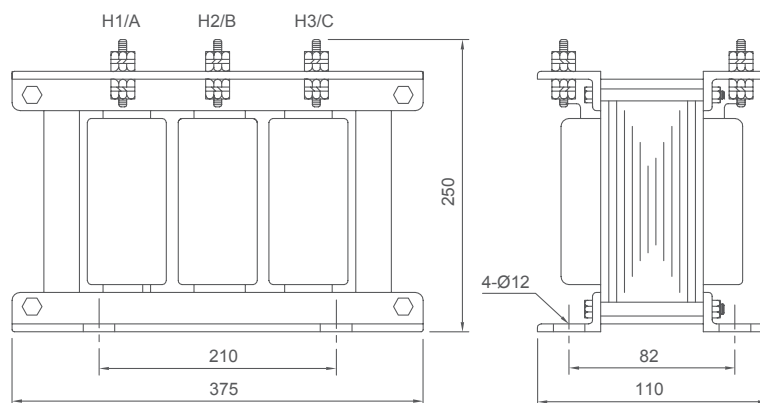
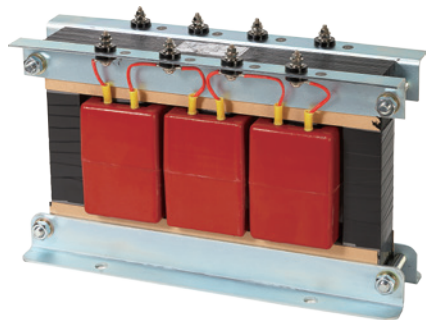


FIG.2 3Ø,TR

型號 TYPE	一次電壓(V) PRI. VOLTAGE	二次電壓(V) SEC. VOLTAGE	容量(VA) CAPACITY	重量(kg) WEIGHT	外觀尺寸(mm) DIMENSION
3Ø, TR (EH-GV)	220, 380, 400, 440, 460, 480	110, 115, 120, 190Y-110	50~1000	25	FIG. 2

依據標準 (STANDARD) : CNS 11437、IEC60044-2。使用頻率 (FREQUENCY) : 60Hz。
客戶若需採用隔離式 (一次繞組和二次繞組間有接地遮蔽) 製作，請註明。表列外其它規格請直接和本公司洽詢。

TR

用途

0.66kV
線圈樹脂絕緣
屋內操作控制用

Usage

0.66kV
Epoxy Resin Molded
For Indoor Application (Control)

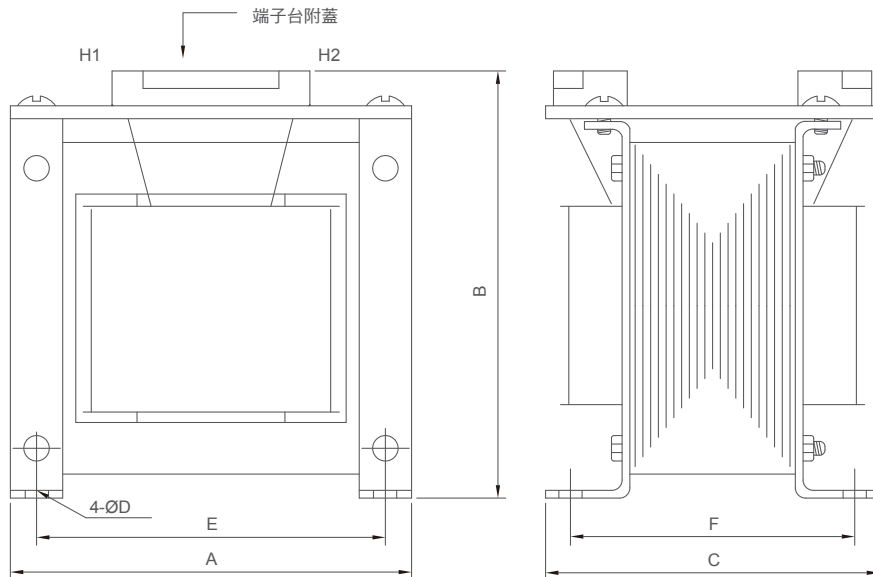


FIG.1 1Ø, TR

型號 TYPE	一次電壓(V) PRI. VOLTAGE	二次電壓(V) SEC. VOLTAGE	容量 (VA) CAPACITY	重量(kg) WEIGHT	圖號 FIG.	外觀尺寸(mm) DIMENSION					
						A	B	C	ØD	E	F
1Ø, TR	EH-TF	220, 380, 400,	110, 115,	1001~2000	1	195	200	150	10	158	130
	EH-3F	440, 460, 480	120, 220	2001~3000		230	230	160	10	160	125

依據標準(STANDARD)：CNS 11437。使用頻率(FREQUENCY)：60Hz。
表列外其它規格請直接和本公司洽詢。

ELG-RF, ZF, NF, LF, AF

用途

0.66kV
乾式
屋內接地保護用

Usage

0.66kV
Dry Type
For Indoor Application
(Earth Protection)

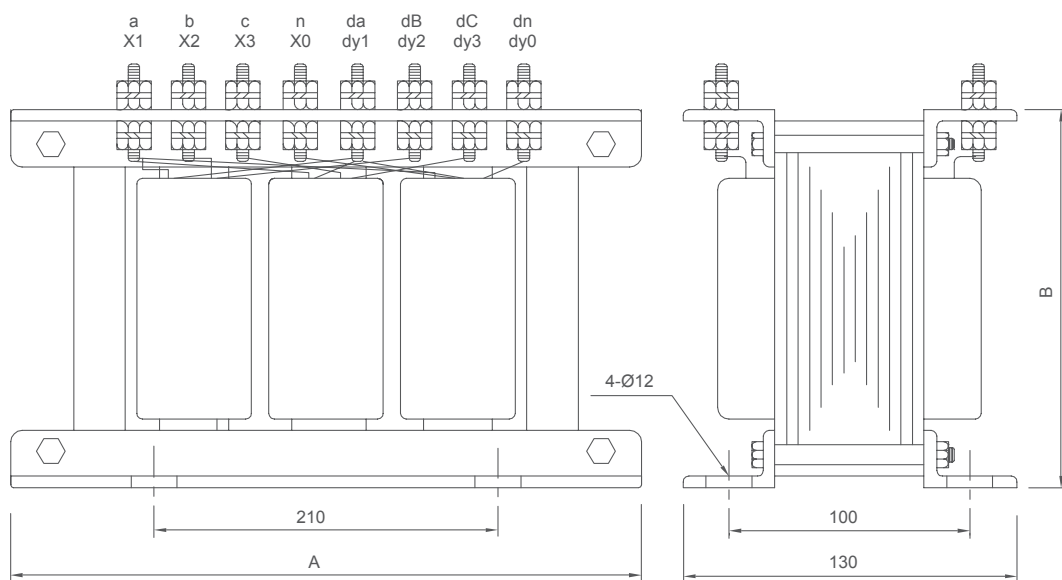
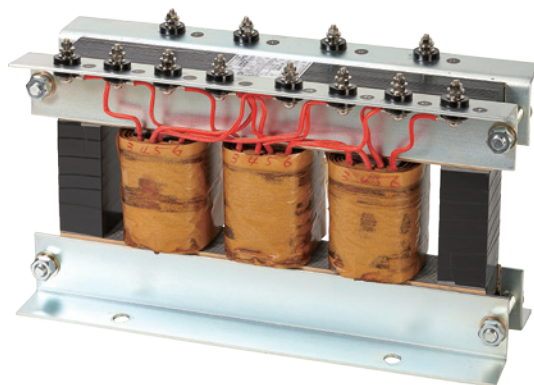


FIG.1

型號 TYPE	一次電壓(V) PRI. VOLTAGE	二次電壓 (V) SEC. VOLTAGE	三次電壓(V) TER. VOLTAGE	負擔(VA) BURDEN 二次 / 三次 SEC. / TER	準確度 ACC. CLASS	重量(kg) WEIGHT	圖號 FIG.	外觀尺寸(mm)	
								A	B
ELG-RF				3×17 / 3×17		20			
ELG-ZF	220 380	110		3×34 / 3×34		20		370	215
ELG-NF	440 460 480 550	115 120	110 / 3 190 / 3	3×50 / 3×50	3.0 / 3P	22	1		
ELG-LF	575			3×100 / 3×67, 3×100 / 3×100		27		400	265
ELG-AF				3×167 / 3×167					

依據標準 (STANDARD) : CNS 11437、IEC 60044-2。使用頻率 (FREQUENCY) : 60Hz。
表列外其它規格請直接和本公司洽詢。

EHG-LF

用途

0.66kV
樹脂鑄造
屋內接地保護用

Usage

0.66kV
Epoxy Resin Molded
For Indoor Application
(Earth Protection)

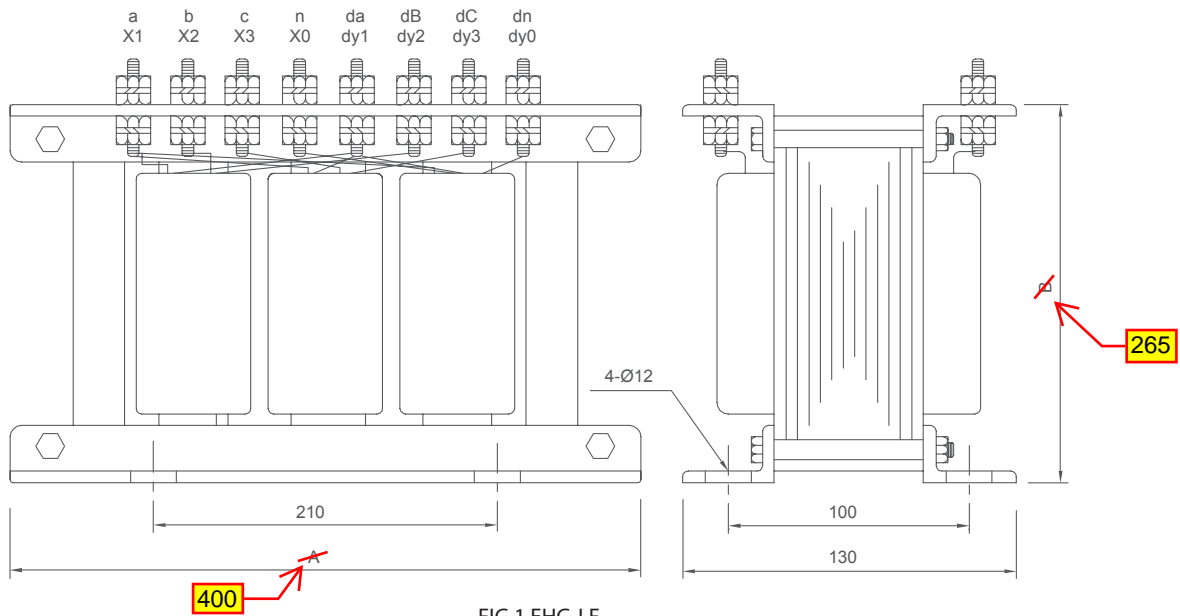
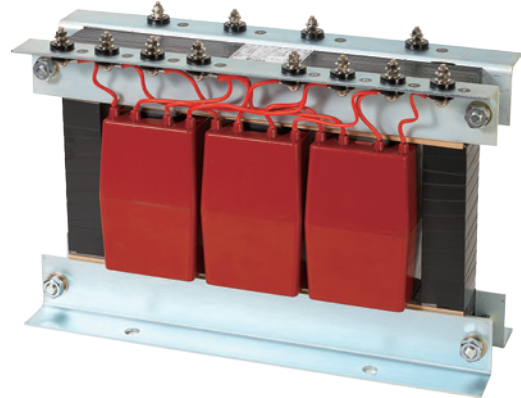


FIG.1 EHG-LF

型號 TYPE	一次電壓(V) PRI. VOLTAGE	二次電壓(V) SEC. VOLTAGE	三次電壓(V) TER. VOLTAGE	負擔(VA) BURDEN 二次 / 三次 SEC. / TER	準確度 ACC. CLASS	重量(kg) WEIGHT	圖號 FIG.
				3×17 / 3×17			
				3×34 / 3×34			
EHG-LF	220 380 440 460 480 550 575	110 115 120	110 / 3 190 / 3	3×50 / 3×50 3×100 / 3×67 3×100 / 3×100 3×167 / 3×167	3.0 / 3P	33	FIG.1

依據標準 (STANDARD) : CNS 11437、IEC 60044-2。使用頻率 (FREQUENCY) : 60Hz。
表列外其它規格請直接和本公司洽詢。

EHG-GF

用途

0.66kV
樹脂鑄造
屋內接地保護用

Usage

0.66kV
Epoxy Resin Molded
For Indoor Application (Earth Protection)

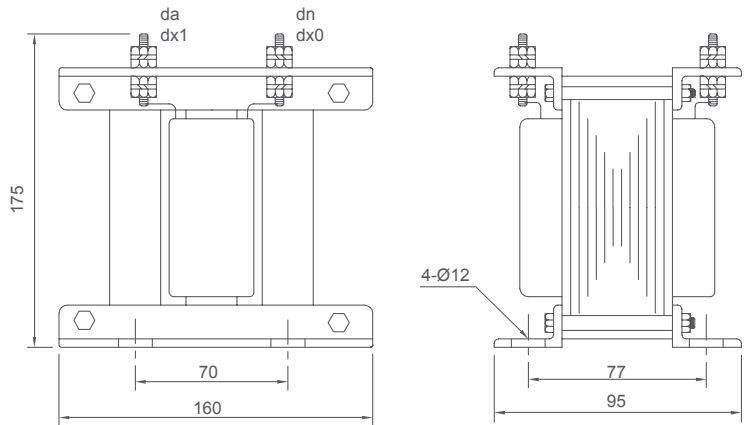
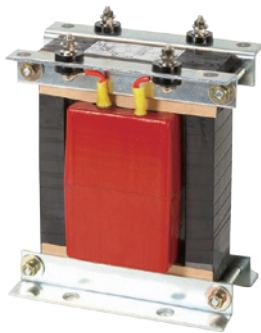


FIG.1 EHG-GF

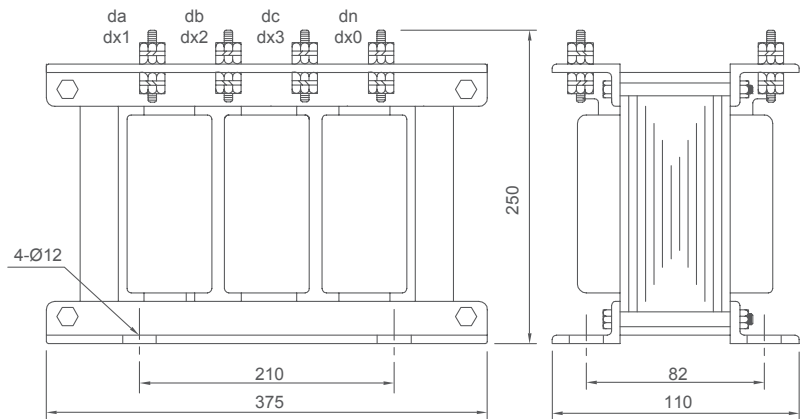
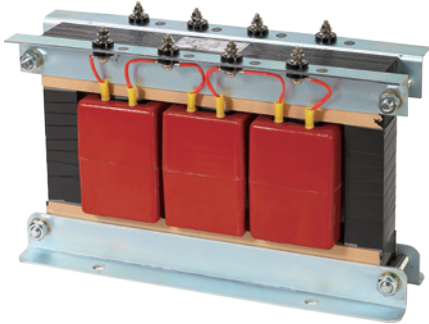


FIG.2 EHG-GF

型號 TYPE	相數 PHASE	接線 CONNECTION	一次電壓(V) PRI. VOLTAGE	二次電壓(V) SEC. VOLTAGE	負擔(VA) BURDEN	準確度 ACC. CLASS	重量(kg) WEIGHT	外觀尺寸(mm) DIMENSION
EHG-GF	1	—	220 / $\sqrt{3}$	110 / 3	100	3P	7.5	FIG.1
			380 / $\sqrt{3}$		300			
	3	$Y \rightarrow \Delta$	220, 380, 400, 440, 480	190 / 3	3×100 3×167	3P	25	FIG.2

依據標準 (STANDARD) : CNS 11437、IEC 60044-2。使用頻率 (FREQUENCY) : 60Hz。
表列外其它規格請直接和本公司洽詢。

EHG-3ZF(1Ø), EHG-3LF(3Ø)

用途

3.6kV
樹脂鑄造
屋內接地保護用

Usage

3.6kV
Epoxy Resin Molded
For Indoor Application
(Earth Protection)

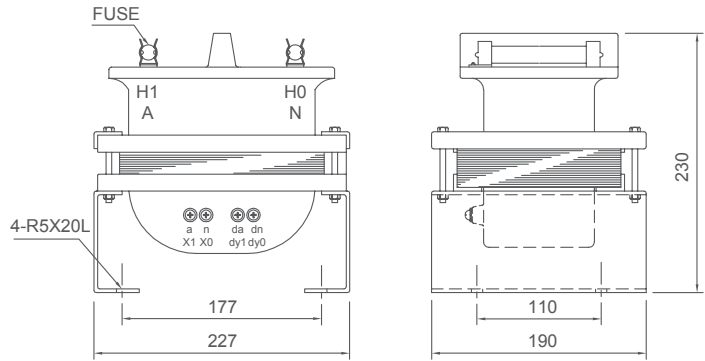
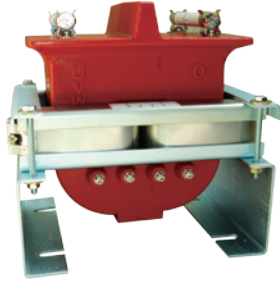


FIG.1 EHG-3ZF

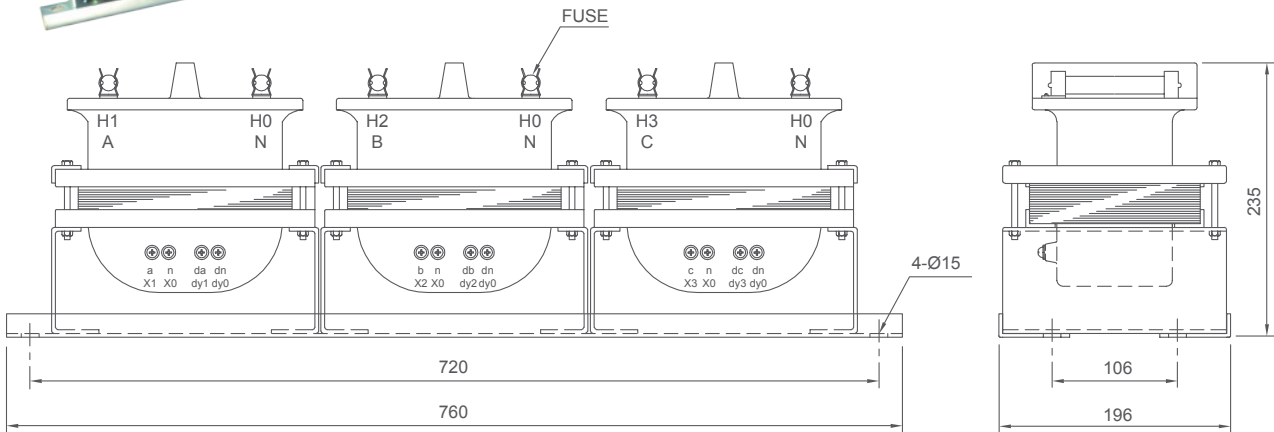
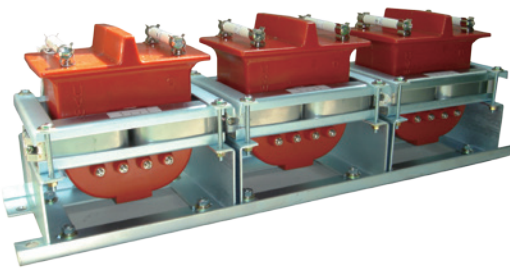


FIG.2 EHG-3LF

型號 TYPE	一次電壓(V) PRI. VOLTAGE	二次電壓(V) SEC. VOLTAGE	三次電壓(V) TER. VOLTAGE	負擔(VA)BURDEN 二次/三次 SEC./TER	準確度 ACC. CLASS	重量(kg) WEIGHT	外觀尺寸(mm) DIMENSION
EHG-3ZF (1Ø)	3300 /√3	100 /√3	100 / 3	50 / 50	1.0 / 3P	17	FIG.1
		110 /√3	110 / 3	100 / 100	3.0 / 3P		
			190 / 3				
EHG-3LF (3Ø)	3300 Y↓	110 Y↓	110 / 3 190 / 3	3 × 100 / 3 × 100	3.0 / 3P	50	FIG.2

依據標準 (STANDARD) : CNS 11437、IEC 60044-2。使用頻率 (FREQUENCY) : 60Hz。
注意：表列型式請勿倒掛或側掛安裝，表列外其它規格請直接和本公司洽詢。

EMS-24Z

用途

24kV
全樹脂鑄造
屋內接地保護用

Usage

24kV
Epoxy Resin Molded
For Indoor Application
(Earth Protection)

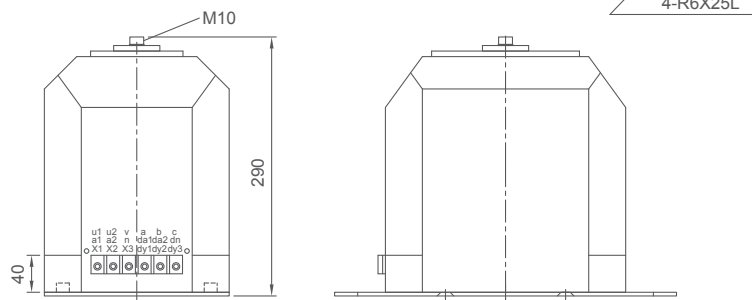


FIG.1 EMS-24Z

型號 TYPE	一次電壓(V) PRI. VOLTAGE	二次電壓(V) SEC. VOLTAGE	三次電壓(V) TER. VOLTAGE	負擔(VA)BURDEN 一次(二次/三次) PRI. (SEC. / TER.)	準確度 ACC. CLASS	重量(kg) WEIGHT	外觀尺寸(mm) DIMENSION
EMS-24Z (1Ø)	10000 / $\sqrt{3}$	100 / $\sqrt{3}$	100 / 3	200 (100/100)	3.0 / 3P	32	FIG. 1
	22000 / $\sqrt{3}$	110 / $\sqrt{3}$	110 / 3				
	24000 / $\sqrt{3}$	120 / $\sqrt{3}$	120 / 3				
			190 / 3				

EMS-24N

用途

24kV
樹脂鑄造
屋內接地保護用

Usage

24kV
Epoxy Resin Molded
For Indoor Application
(Earth Protection)

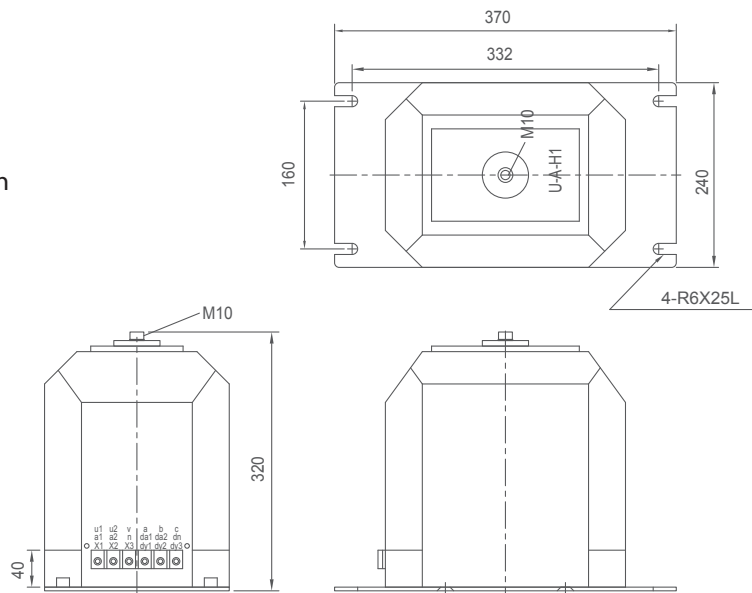


FIG.1 EMS-24N

型號 TYPE	一次電壓(V) PRI. VOLTAGE	二次電壓(V) SEC. VOLTAGE	三次電壓(V) TER. VOLTAGE	負擔(VA)BURDEN 一次(二次/三次) PRI. (SEC. / TER.)	準確度 ACC. CLASS	重量(kg) WEIGHT	外觀尺寸(mm) DIMENSION
EMS-24N (1Ø)	10000 / $\sqrt{3}$	100 / $\sqrt{3}$	100 / 3	400 (200/200)	3.0 / 3P	45	FIG. 2
	22000 / $\sqrt{3}$	110 / $\sqrt{3}$	110 / 3				
	24000 / $\sqrt{3}$	120 / $\sqrt{3}$	120 / 3				
			190 / 3				

依據標準 (STANDARD) : CNS 11437、IEC 60044-1。使用頻率 (FREQUENCY) : 50/60Hz(客戶指定)。
頻率若未指定標示時，將以CNS標準60Hz特性設計製造。
3Ø規格GP T為此型號GP T3台作Y-Y-開△連接，其單相(一次負擔) = (二次負擔) + (三次負擔)。
表列外其它規格請直接和本公司洽詢。

士林電機認證的榮耀



通過TAF (全國認證基金會)
ISO 17025測試實驗室認證
成為全國各廠家試驗項目
最完備之重電產品測試實驗室

原製造廠家認證
全台第一家上市公司
通過經濟部能源局/高壓用電設備
原製造廠家認證



電力變壓器
POWER TRANSFORMER

重電系列產品

Integration of Power System

電力高效能 · 用電更節能



模鑄式變壓器(節能環保高效率)
CAST RESIN TRANSFORMER



氣體絕緣開關
SF6 GAS INSULATED SWITCHGEAR EQUIPMENT



油浸式配電變壓器(省能源環保型)
OIL IMMERSED TRANSFORMER



智能型電表/電子式電度表
SMART METER / ELECTRICITY METER



電容器
HIGH/LOW VOLTAGE POWER CAPACITORS



比壓器/比流器
VOLTAGE TRANSFORMER /
CURRENT TRANSFORMER



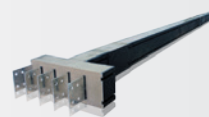
配電盤
SWITCHGEAR &
CONTROLGEAR



高壓變頻器
HV INVERTER (TMEIC)



隔相式匯流排(RITZ)
SOLID INSULATION SYSTEM
(RITZ)



高/低壓匯流排
HV/ LV BUSWAY



RITZ/MWB變比器
VOLTAGE TRANSFORMER /
CURRENT TRANSFORMER (RITZ)

INTEGRATION OF POWER SYSTEM

重電事業群

電力變壓器、模鑄式變壓器、油浸式變壓器、配電盤、分段開關/避雷器、高低壓進相電容器、智慧型低壓電容器盤、
比流器/比壓器、智能型數位集合式電表、智能型三相多功能電子式電度表、智能型預付費單相電子式電度表



www.seec.com.tw

總公司
HEAD OFFICE

111 臺北市中山北路六段88號16樓
16 F, No.88, Sec. 6, ChungShan N. Rd., Taipei, Taiwan

TEL. 02-2834-2662
FAX. 02-2836-6187

重電廠
Heavy Electric System

303 新竹縣新竹工業區中華路23號
No.23, ChungHwa Rd., Huko Hsiang, HsinChu, Taiwan.303

TEL. 03- 598-1921
FAX. 03- 598-1480

機電外銷部
Heavy Electric Export
Sales Dept.

111 台北市中山北路六段88號13樓
13F, No.88, Sec.6, ChungShan N. Rd., Taiwan. 111

TEL. +886-2-2832-1556
FAX. +886-2-2832-1003

配電盤事業
Panelboard System Div.

303 新竹縣新竹工業區中華路23號
No.23, ChungHwa Rd., Huko Hsiang, HsinChu, Taiwan.303

TEL. 03-598-1921 ext.236
FAX. 03-597-3774

台北分公司
Taipei Branch

104 台北市長安東路一段9號3F
3F, No.9, Sec. 1, ChangAn E. Rd., Taipei Taiwan.104

TEL. 02-2541-9822
FAX. 02-2581-2665

新竹分公司
Hsinchu Branch

303 新竹縣湖口鄉鳳凰村中華路23號
No. 23, ChungHwa Rd., Huko Hsiang, Hsinchu, Taiwan. 303

TEL. 03-598-1210
FAX. 03-598-5200

台中分公司
Taichung Branch

407 台中市台中港路三段134之3號
No. 134-3, Sec. 3, TaiChungKang Rd., Taichung, Taiwan. 407

TEL. 04-2461-0466
FAX. 04-2461-0468

台南分公司
Tainan Branch

701 台南市中華東路一段198號
No. 198, Sec. 1, ChungHwa E. Rd., Tainan, Taiwan. 701

TEL. 06-237-1246
FAX. 06-237-1279

高雄分公司
Kaohsiung Branch

807 高雄市三民區中華二路250號
No. 205, ChungHwa 2 Rd., Kaohsiung, Taiwan. 807

TEL. 07-316-0228
FAX. 07-316-0226

經銷商

2013.01