

PA3000 Smart Power Meter 智慧型電力表

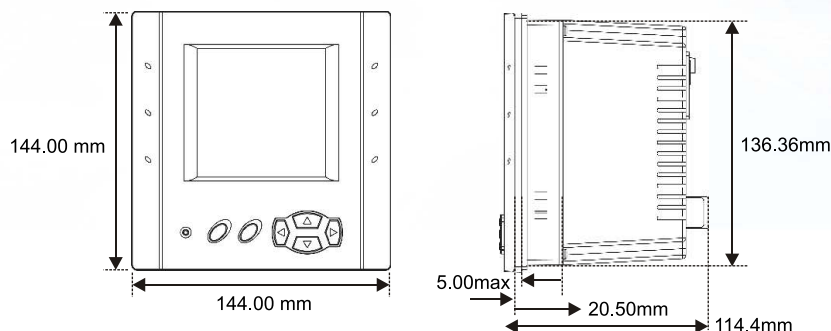
整合乙太網路、電力量測、電力品質分析及電力使用報表於一體之多功能智慧型電力表



產品特色

- 具Class 0.5的雙向電能及電力參數量測精度 (True RMS)
- 具備定時區 (Block) 或移動平均 (Rolling) 式的電力需量量測
- 總諧波、單次諧波及電壓驟升/驟降電力品質記錄
- 含時間標記的事件記錄, 可記錄警報及電壓驟升/驟降
- 電力使用日報及定期報告, 包括kWh, 需量, THD峰值, 電壓峰值, 最大/最小kW等等
- 包括乙太網路及RS485的通信介面
- 支援Modbus over TCP/IP之乙太網路, 及支援 Modbus或DNP 3.0之RS485埠
- 支援4組類比輸出接點
- 支援12組數位輸入接點
- 2組數位輸出, 可輸出kWh脈波或警報
- 可自動偵測接線方式
- 可顯示相序及接線錯誤警示
- 雙語言選擇, 可選擇中文/英文或簡中/英文

安裝固定



- 將本表安裝至盤面上後, 再將四個柱狀附件鎖上。盤面割孔為138 × 138 mm

適用規範

1. LVD 測試認證: EN61010-1
2. CE測試認證:
 - EN61326 Conducted Emission
 - EN61000-3-2 Harmonic Current Emission
 - EN61000-4-2 Electrostatic Discharge
 - EN61000-4-4 Electrical Fast Transient/Burst
 - EN61000-4-6 Conducted Susceptibility
 - EN61000-4-11 Voltage Dips and Interruption
 - EN61326 Radiated Emission
 - EN61000-3-3 Voltage Fluctuation and Flicker
 - EN61000-4-3 Radiated Susceptibility
 - EN61000-4-5 Surge
 - EN61000-4-8 Power Frequency magnetic Field
3. FCC 測試認證: Class A 及 CISPR 22



玖鼎電力資訊股份有限公司
www.archmeter.com

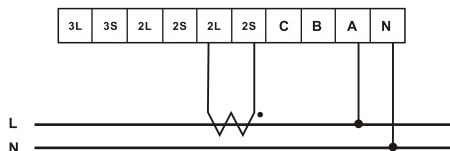
產品規格

電力參數量測	電流：3相，中性線電流，準確度0.1% 電壓：3相，相-相、相-中性線電壓，準確度0.1% 頻率：47/63 Hz 總電力：有效、無效、視在，準確度0.5% 各相電力：有效、無效、視在，準確度0.5% 功率因數：總合、各相。並可分總功率因數（含諧波）及基本波功率因數
電能量測	電能：有效、無效、視在，準確度0.5% 雙向電能：輸出輸入之有效、無效、視在電能
需量量測 *	定時區及移動平均式雙向需量，並可以警報輸出
電力品質 *	諧波：V, I之單次諧波及THD（最多可至31階），可以柱狀圖在電表上顯示 電壓驟升/驟降：可設定電壓驟升/驟降偵測點
報告事件記錄 *	報告：每日報告、定期報告、諧波記錄、警報記錄、AI讀值記錄 事件記錄：電壓驟升/驟降，警報記錄
顯示及輸出輸入	顯示面板：單色 128 x 128 STN-LCD，背光對比（亮度）可調整 數位輸入：12組輸入 數位輸出：2組輸出(警報與pulse) 類比輸出：4組4-20mA輸出，可設定為V、I、kW、kVA、kVAR 類比輸入：4組4-20mA輸入 電壓輸入：不超過 600 V 電流輸入：0~5A 電源供應：86~242 Vac 或 100~300VDC
通訊方式	主要連接埠：RS485，支援Modbus 次要連接埠*：乙太網路，10/100 Mbps，支援Modbus over TCP/IP通訊協定
使用環境	作業溫度：-20°C ~ 60°C 儲存溫度：-25°C ~ 80°C 溼度：90%RH（無凝結） 防塵/防水保護：正面IP54，符合IEC60529 尺寸規格：144mm（長）x144mm（寬）x94mm（高）

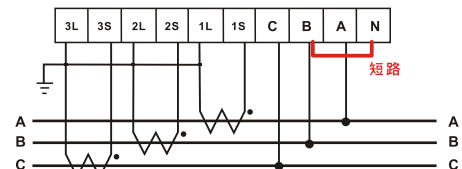
*：為完整版具有之功能

接線方式

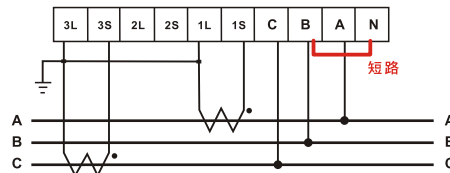
■ 單相二線式/1CT



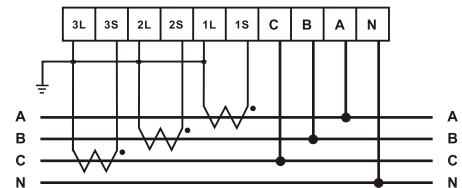
■ 三相三線式/3CT



■ 三相三線式/2CT



■ 三相四線式/3CT



訂購資訊

PA3000 - □ □ □ □

類型

- 0：標準版
- 1：完整版

次要連接埠

- 0：無次要連接埠
- 1：乙太網路

類比輸出

- 0：無AO
- 1：有AO

類比輸入

- 0：無AI
- 1：有AI



玖鼎電力資訊股份有限公司

新竹科學園區工業東九路3-2號4樓
電話:03-5631359 傳真:03-5631663
Email:sales@archmeter.com