



2014.05 版

低壓突波保護器

SURGE PROTECTIVE DEVICE



BREAKER
& SWITCHGEAR SYSTEM

低壓電源系統突波保護器 (BHP) Surge Protective Device (SPD)

士林電機承襲無熔線斷路器之優良傳統推出 8 種等級 (180、100、80、65、40、30、20、15kA) 之突波保護器，可在不同的雷擊危險區域使用，應用範圍以電源之突波保護為主。

士林以專業的設計及生產製造，符合國際專業標準、品質精良、設計先進、功能卓越、安全可靠及抽出式之突波保護單元，不需斷電即可完成安裝維修。

規格說明

突波保護器 SPD(Surge Protective Device) 又稱 TVSS(Transient Voltage Surge Suppressors)。士林產品符合國際電工委員會 IEC 61643、IEC 61312 之規定，並依據 IEC 61000-5-6、VED 0675、NFC 61740、UL 1449-2、UL 1283、CSA 22.2、GB 18802-1、ANSI C62.41、IEEE C62.41、NFPA-70 規定開發，附有保護警報接點。

市場上名稱

電源突波保護器、低壓突波抑制裝置、低壓避雷器、電源避雷突波吸收器、突波保護裝置、突波吸收器、突波抑制器、雷擊突波吸收器、暫態浪湧電壓突波抑制器、浪湧保護器等等。

功能

百分之七十以上無法解釋的電腦和電子設備故障皆因雷擊和突波所造成，雷擊所感應的電壓突波由直接雷擊點傳送，範圍可涵蓋 1 公里區域，造成相當大破壞。SPD 可避免設備或系統因瞬間突來之過電壓損壞。防雷擊強度高，具有大容量吸收能力。

適用範圍

證券機房、郵電機房、計算中心機房、電台、電視台機房、交換機機房、網路系統、住宅、房建、辦公廠房、公路、化工設施等設備之交通、通信、資訊、電腦、重要電子設備電源之保護。

電氣特性

- A. 突波保護器構造：內部核心為氧化鋅壓敏電阻零件
- B. 最高連續使用電壓 U_c ：可選 155VAC、275VAC(常用)、385VAC、440VAC(590VDC)；選用須大於額定標稱電壓 $U_n(110/220V, 220/380V \dots)$ +15% 以上
- C. 使用頻率：47-63Hz(50Hz/60Hz 共用，DC 亦可使用)
- D. 反應速度：快速反應，可靠度高，約在 10~100ns 以內
- E. 最大突波電流 I_{max} ：最大達 180kA(8/20 μ s) 可衝擊 1 次以上
- F. 額定突波電流 I_n ：最大達 100kA(8/20 μ s) 可衝擊 10 次以上
- G. 耐受直擊雷電流 I_{imp} ：最大 500kA(10/350 μ s)
- H. 剩餘電壓 U_p 值：需低於被保護設備之耐衝擊值
- I. 平均壽命：自動復閉，免維修工具，於額定放電電流下可重複使用 10,000 次以上 (3kA)
- J. 耐波電壓：20kV(1.2/50 μ s) 標準衝擊電壓波形之衝擊
- K. 操作溫度：-40°C ~80°C、相對濕度：0~90%、操作高度：海平面 2000 公尺以下

- L. 提供並聯保護模式：L-N、L-G(L-E)、N-G(N-E)
- M. 士林依IEC 61643-12.2002標準研發，滿足產品故障試驗；測試方法是在產品兩端施加1420伏電壓、300安培電流，10個週波，測試士林突波保護器的狀態是不起火，遠優於標準。
(標準：允許突波保護器燒損起火，但不能引燃周邊易燃物品。)
- N. 間隙放電器簡稱GDT，使用在N-PE間放電用，其特點是放電能量大、體積小、安全。GDT對瞬態過電壓的響應特性，隨著瞬態過電壓的時間不同而不同。GDT以DC 100V/s速率測試的GDT響應時間的電壓，作為GDT標稱啟動電壓，以1000V/ μ s速率測試的GDT響應時間的電壓，作為GDT的快速響應電壓，在產品標示的是GDT啟動電壓DC (100V/s)。如DC600V、DC800V等，根據不同的使用場合決定設計啟動電壓。

產品特點

- A. 模組化、防誤裝設計、維護方便整組插拔式模組，故障時免斷電隨時更換。
- B. 安裝便利、整組採DIN軌道式35mm安裝，換裝更加快速便利。
- C. 正常情況下，免維護使用，壽命狀態指示標記故障顯示視窗。
- D. 接線端子銅排短接、體積小、接線簡便適用於各種曝露場所(I, II類)。
- E. II級保護可達180kA、產品性能優越芯體及基座為高級絕緣材質(H類 180°C)，可確保絕緣，避免延燃之疑慮。安全可靠、機種齊全、方便選用、全系列相間，中性對地，相對中性等保護。
- F. 防塵防水等級符合IP20。
- G. 符合IEC 61643標準、CE宣告。
- H. 交流規格的突波保護器產品可共用於直流系統。
- I. 單3系統突波保護器可選用2P, 2P+1, 2P+N。
- J. 可加裝雷擊次數之LED脈衝式突波計數器(AC110V/220V)，計數99次(具記憶功能，斷電後次數不歸零)。

工作原理

- A. 限壓型SPD：無突波時為高阻抗，隨著突波電流和電壓的增加，阻抗跟著連續變小。通常採用壓敏電阻、抑制二極體(TVSS)類SPD的組件。漏電流小，反應速度快，殘壓低。
- B. 電壓開關型SPD(間隙放電器)：無突波出現時為高阻抗，當出現突波電壓時突變為低阻抗。通常採用放電間隙、充氣放電管類SPD的組件。放電能力強。
- C. 組合型SPD：由電壓開關型組件和限壓型組件組合而成。綜合限壓型組件反應快及電壓開關型組件放電能力強的特點。

名詞解釋

最高連續使用電壓 U_c (V)：最大有效數值或直流電壓施加在突波保護器時，沒有降低或限制其正常功能。

突波保護等級 U_p (kV)：在疏導突波電流後最大容許剩餘電壓；其值愈小對突波保護效果愈好。

額定放電電流 I_n (kA)：施加8/20 μ s波形時流過突波保護器峰值電流，突波衝擊10次以上。

最大放電電流 I_{max} (kA) 8/20 μ s：其值愈高愈好，突波保護效果愈好，突波衝擊1次以上。

反應時間(tA)：反應在保護器內元件的動作靈敏度和擊穿時間。

機械輔助接點

每台皆提供輔助接點組1常開、1常閉(1C)連接警報設備系統。
供突波保護模塊故障顯示用。

可提供附屬文件

產品出廠報告、產品保固書、CE宣告。



型名定義

BHP		30		3P		R	
↓		↓		↓		↓	
型名		最大放電電流 I _{max} (8/20s)		極數 (P)		R : 附警報輔助接點組	
BHP		15 : 15kA 20 : 20kA 30 : 30kA 40 : 40kA 65 : 65kA 80 : 80kA 100 : 100kA 180 : 180kA		1P : 1P 1P1 : 1P+1 1PN : 1P+N 2P : 2P 2P1 : 2P+1 2PN : 2P+N 3P : 3P 3P1 : 3P+1 3PN : 3P+N			

註：BHP 系列皆附警報輔助接點組

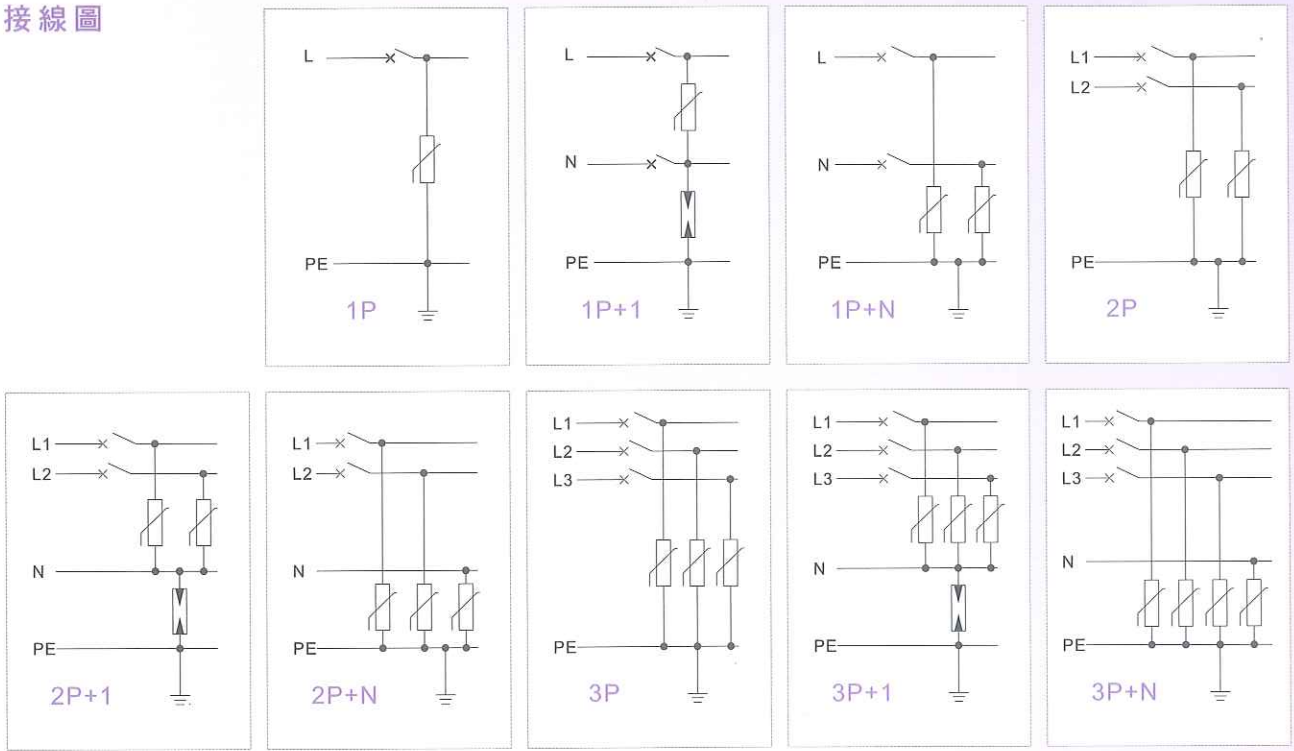
商品圖示



註：故障顯示視窗分為兩種：

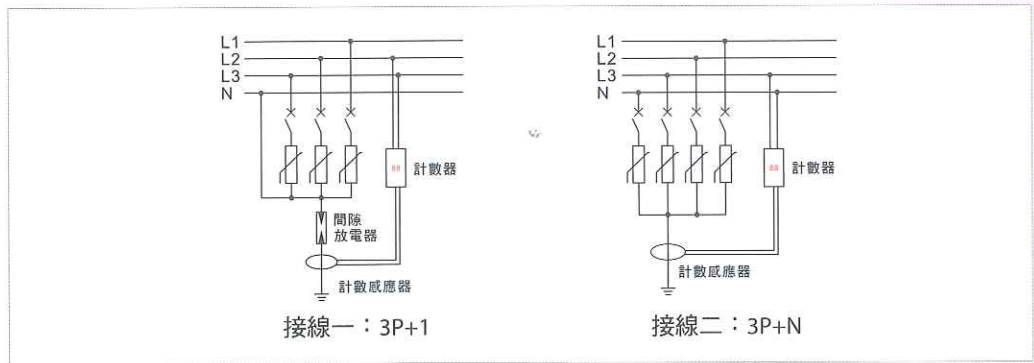
- a. 顏色變更：正常→故障：綠色→紅色
- b. 暗紅色指示桿位置異動：正常→故障：沉底→浮起

接線圖

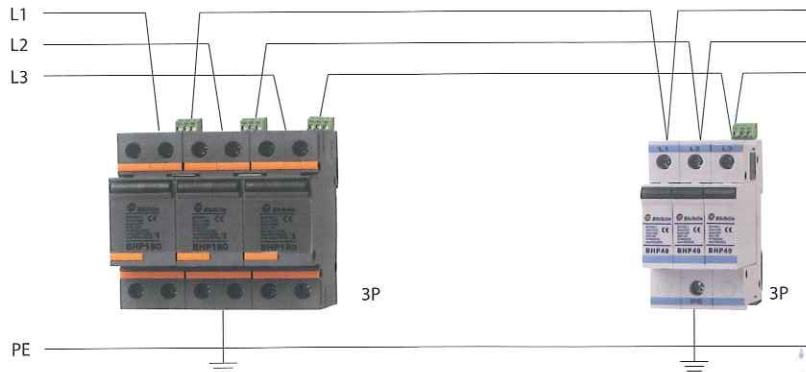


計數器接線圖

(僅限於線電壓
220V以下系統使用)



實際接線圖示 (Kevin 接線法)



註 1: Kevin 接線法為 V 字型接法，一般為 T 字型接法。

註 2: 電線長度無法低於 50cm 時，請改用 Kevin 接線法，可降低線路電壓對被保護設備的影響。

突波保護器的參數

✓ 新品

規 格										
		BHP15	BHP20	BHP30		BHP40		BHP65		
Uc(V)(Ac)		275	275	275	385	155*	275	440	275	440
Uc(V)(Dc)		350	350	350	505	350	350	590	350	590
Up(kV)		≦ 1.0	≦ 1.2	≦ 1.2	≦ 1.4	≦ 0.65	≦ 1.4	≦ 1.7	≦ 1.6	≦ 2.0
In(kA)(8/20 μs)		10	10	15		20		40		
Imax(kA)(8/20 μs) II級保護		15	20	30		40		65		
Iimp(kA)(10/350 μs) I級保護		—	—	—		—		—		
接線用線徑 mm ²	L-N	≧ 2	≧ 2	≧ 5.5		≧ 5.5		≧ 5.5		
	PE	≧ 2	≧ 2	≧ 5.5		≧ 5.5		≧ 5.5		
間隙放電器	Dc(V)	600	600	600		600		500		
	Uimp(V)	≧ 950	≧ 950	≧ 950		≧ 950		≧ 950		
	Iimp(kA)	40	40	60		60		80		

規 格							
		BHP80	BHP100		BHP180		
Uc(V)(Ac)		275	440	275	440	275	440
Uc(V)(Dc)		350	590	350	590	350	590
Up(kV)		≦ 1.8	≦ 2.5	≦ 2.5	≦ 2.5	≦ 1.8	≦ 1.8
In(kA)(8/20 μs)		40		65		100	
Imax(kA)(8/20 μs) II級保護		80		100		180	
Iimp(kA)(10/350 μs) I級保護		—		10		18	
接線用線徑 mm ²	L-N	≧ 8		≧ 14		≧ 14	
	PE	≧ 8		≧ 22		≧ 22	
間隙放電器	Dc(V)	500		600		600	
	Uimp(V)	≧ 950		≧ 1000		≧ 1400	
	Iimp(kA)	80		120		500	

註 1. 上表 Uc 值 275V(士林標準品)為台灣地區之標準選用。

註 2. 另可提供未列出之 140V、385V、440V Uc 值(非標準品, Up 值亦有不同)供客戶選用, 詳情請洽本公司。

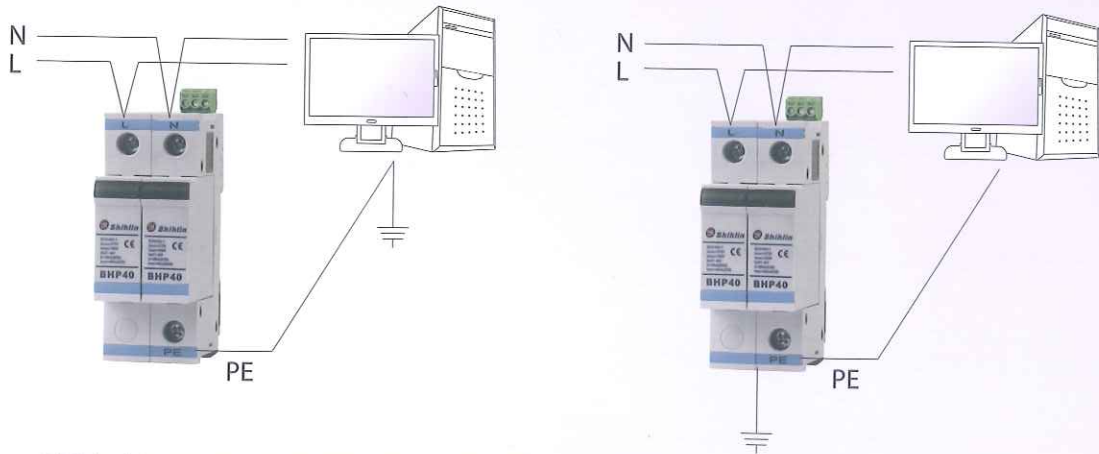
註 3. BHP65, 80, 100, 180 為一體式。

註 4. 本產品亦可使用於直流電系統, 詳情請洽本公司。

註 5. BHP40 Uc 值 155V 規格已取得中華電信測試合格。

突波保護器的安裝方式

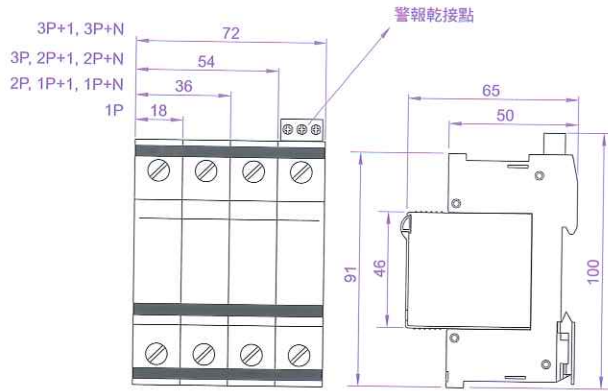
- 用於連接突波保護器的接線，必須儘可能的短，因為電線的阻抗會削弱突波保護器的保護功能。
- 為了實現有效的保護，建議安裝一個進線裝置，在設備入口處就地分流突波的電源。
- 當一個開關裝置與一個突波保護器串聯安裝時，電線長度必須儘可能的短。



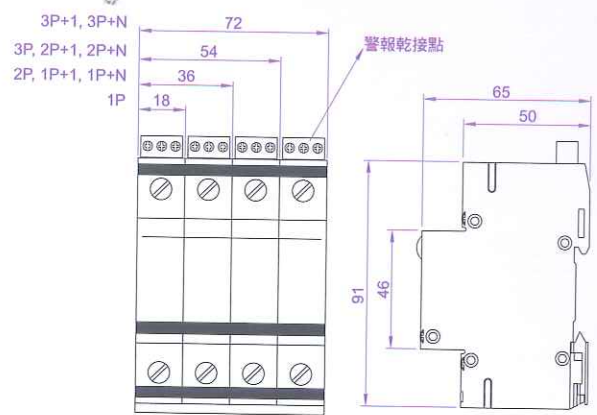
BHP系列突波保護器的插拔式模組，基座底部有獨特的方向限制導向孔，安裝時，不同規格本體不能換。本體是高等級絕緣材料，所以抽出本體時不會接觸到帶電體。

外形尺寸及安裝方式

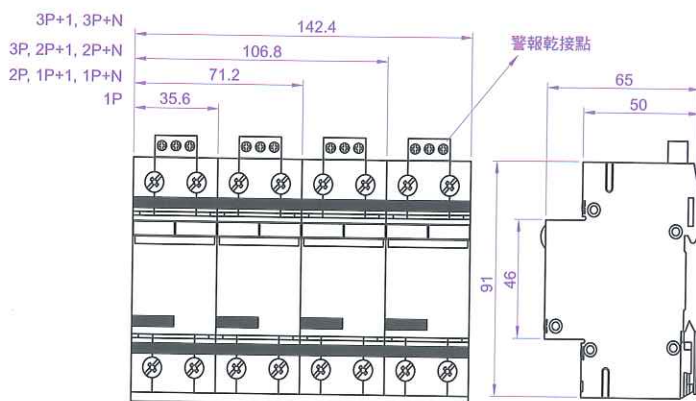
1. 突波保護器(插拔式) BHP15、20、30、40



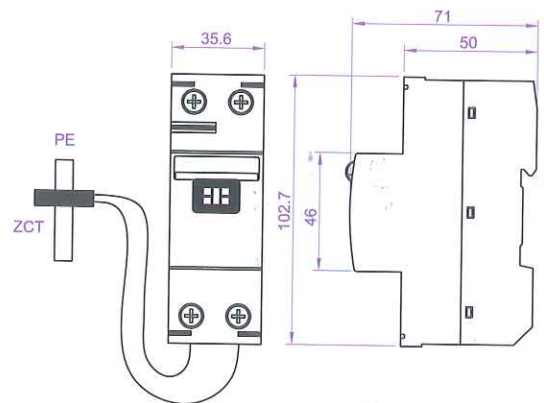
2. 突波保護器(一體式) BHP65、80、100



3. 突波保護器(一體式) BHP180



4. 突波放電計數器



突波保護器與斷路器的搭配選用

BHP 的內部核心是一個氧化鋅壓敏電阻零件，氧化鋅是由晶粒組成，當帶有能量的突波電流通過 BHP 遠超過其規定的值時，晶界會被損壞。在極端的情況下，壓敏電阻將產生爆裂，過高的持續負荷產生的過熱，將損害晶粒，嚴重時將被擊穿，導致其 ZnO 晶粒的融合，造成短路。突發性的熱量還來不及傳遞到熱熔斷路機構，必須依靠熔斷器或斷路器切斷電源。即使在精確的參數選擇下，也不能排除 BHP 因過負荷而產生過高的溫升和爆裂。

"突波保護器 最大放電電流 I _{max} "	"斷路器 & 熔絲 額定電流"
15kA	15A
20kA	32A
30kA	32A
40kA	50A
65kA	50A
80kA	63A
100kA	75A
180kA	100A

注意事項：

1. 斷路器的啟斷能力必須大於該處的最大短路電流。
2. 突波保護器的每極都必須設置保護。
3. 用於PT二次線路保護時，因PT的最大負載電流限制，以下情況應充分考慮：
 - (1) PT能提供的最大短路電流，應該注意到當過能量的放電使BHP出現熔穿短路時，二次線路不致出現電壓癱瘓。此時必須考慮斷路器的跳脫電流的大小和快速反應能力。
 - (2) 可以考慮使用無熔線斷路器，因為標準的無熔線斷路器不可能被脈衝電流熔斷，而且無熔線斷路器可以保護BHP續流或避免能量的連續脈衝所造成的損壞。

突波保護放電計數器

雷擊放電計數器型號	CD-01-16
計數脈衝值	大於 1kA
最大計數值	99
計數方式	脈衝式
計數值顯示方式	2 位 LED 紅色
計數脈衝最小間隔	200ms 以上
數字記憶方式	脈衝下降觸發，儲存累加紀錄
產品尺寸	102.7×71×35.6 (mm)

- 註
1. 雷擊脈衝放電計數器可對放電脈衝進行計數，具有直顯示、體積小的特點。
 2. 最大計數次數：99次(具記憶功能，斷電後次數不歸零)。
 3. 可使用電壓AC220V、AC110V



使用選用補充說明

1. 突波保護器選用與變壓器大小、斷路器電流短路容量皆無關，而是依保護設備安裝位置有關，如空曠地點、市區、郊區、雷電發生頻度有關。一般建議是使用士林 BHP40再視上述情形加大或減小，依保護設備使用電源極數選用突波保護器之極數，中性線亦有可能遭受雷擊亦須保護如三相四線電源選用3P+N(3PN)或3P+1(3P1 MOV+GAP)選用士林此複合型保護三相一體模組化裝置，絕緣包覆保護，可正面免斷電維護維修，內建切離保護裝置；相間匯流排連接為內嵌式。
2. 在線路上為實現多級保護，而多處安裝突波保護器時，電壓開關型突波保護器與限壓型突波保護器之間的線路長度不宜小於10m，限壓型突波保護器之間的線路長度不宜小於5m。當進線端的突波保護器與被保護設備之間的距離大於30m時，突波的傳播會產生振盪現象。在設備接線端是開路的情況，這種振盪現象可能使設備開路端的過電壓增加。因此應在距離被保護設備近端安裝另一個突波保護器。

3. 依據 UL 1449 三版突波保護器測試規定，突波保護器串接 MCCB 規格選用 100kA 突波保護器前端一定要加 100kA 之 MCCB。但並聯型安裝的突波保護器串接 MCCB，是出於安全模式下的進一步保護方式，目的在當電路發生暫態過電壓使 SPD 熔穿短路時，MCCB 能可靠啟斷短路電流。MCCB 電流規格的選取，取決於接地方式與 SPD 安裝點到變壓器的距離，就是該點短路可能出現的最大短路電流。100, 180 和 250kA 突波保護器通常安裝在變壓器出口或控制盤進線端位置，此處的短路電流都很大，因此此處之 MCCB 短路電流 (kA) 規格選用應以其變壓器之規格選用，與 SPD 之 kA 值規格選用無關。
4. 突波保護器裝設選用規則
 - A. 突波的產生確認由雷電及操作過電壓。
 - B. 突波保護分區 LPZ0, LPZ1, LPZ2, LPZ3 確認。
 - C. 突波保護模式隨接地線有所不同。
 - D. 電壓保護值 1.0~2.5kV 及被保護設備突波耐受能力。
 - E. 突波保護裝置 II 級保護。
 - F. 後備保護加裝 MCB 或外加熔絲 (HRC FUSE)。
 - G. 盡量保持電線不要彎曲—彎曲會產生力的作用。
 - H. 使用多芯電線—電線有集膚效應。
 - I. 盡量減少電線長度 (0.5M 以內)，接線使用線徑則愈粗愈好。
 - J. 捆紮並行電線—接地電線、使接地電線與其他導體隔離。
5. 確保供電持續性：若過電流保護器安裝在突波保護器的回路中，則可保證供電的連續性，但再發生過電壓時，無論是電氣裝置或是設備都得不到保護。這些過電流保護器可以是設於內部的突波保護器脫離器。保護設備：若過電流保護器安裝在突波保護器與被保護電路的電氣裝置進線前端，則突波保護器故障時可導致供電中斷，但設備無電源因而避免突波而損壞。確保供電持續性及保護設備：為了提升在同一時間內供電連續性和保護連續的機率和可靠性，使用的接線模式。當一個突波保護器發生故障，不會影響另一突波保護器工作，並且將使其本身的保護器動作。這種模式將顯著提升供電連續性和保護連續性的機率。
6. 防雷擊保護的選用，分為 4 個等級 (IEC 61312-1 規定)：10/350 μ s 是首次雷擊波型，用於電源的第一級 (A 級) 保護，8/20 μ s 是用在首次後的 B 級、C 級、D 級雷擊保護，二者在本質上是沒有區別，只是反映了保護器件能分流雷電流能量大小而已。II 級 (B 級) 保護規格可轉換 I 級保護規格。
7. 現有之 MOV 突波保護器反應速度，皆於 10~100 ns 或 25ns 以內。市面上有標示 1ns 以內，應不是 MOV 產品的特性。
8. 目前各標準規定與標示存有大差異，使用者設計選用時需注意與釐清。
例如：最大承受脈衝電熱量值 Ppp (Peak Pulse Power Dissipation) 一般約在 150 瓦 ~90,000 瓦或更高，也有以焦耳表示，但新版 UL 1449 以此值計算困難取消，改以短路電流取代 (Short Circuit Current Rating)。
9. 電源系統使用並聯型安裝的突波保護器，信號保護用串聯型安裝的突波保護器。
10. 雷電流放電是對大地的，因此 SPD 的接線方式是 L-PE、N-PE，由於 N 線在變壓器端與 PE 端是連接在一起的，故 L-N 方式必須與 N-PE 組合使用，但 L-L 保護方式很少被使用。
11. 士林規格與市場一般標示對照如對照表。

突波保護器士林規格與市場一般標示對照表

士林規格	I _{max}	PE limp	說明	等同於一般市場標示
15kA	BHP15-1PR	—	15kA 1P 附警報乾接點	15kA / 1P
	BHP15-1PNR	—	15kA 1P+N 附警報乾接點	30kA / 1P+N
	BHP15-1P1R	40kA	15kA 1P+1(PE) 附警報乾接點	15kA+40kA 或 30kA / 1P+1
	BHP15-2PR	—	15kA 2P 附警報乾接點	30kA / 2P
	BHP15-2PNR	—	15kA 2P+N 附警報乾接點	45kA / 2P+N
	BHP15-2P1R	40kA	15kA 2P+1(PE) 附警報乾接點	30kA+40kA 或 45kA / 2P+1
	BHP15-3PR	—	15kA 3P 附警報乾接點	45kA / 3P
	BHP15-3PNR	—	15kA 3P+N 附警報乾接點	60kA / 3P+N (4P)
	BHP15-3P1R	40kA	15kA 3P+1(PE) 附警報乾接點	45kA+40kA 或 60kA / 3P+1
20kA	BHP20-1PR	—	20kA 1P 附警報乾接點	20kA / 1P
	BHP20-1PNR	—	20kA 1P+N 附警報乾接點	40kA / 1P+N
	BHP20-1P1R	40kA	20kA 1P+1(PE) 附警報乾接點	20kA+40kA 或 40kA / 1P+1
	BHP20-2PR	—	20kA 2P 附警報乾接點	40kA / 2P
	BHP20-2PNR	—	20kA 2P+N 附警報乾接點	60kA / 2P+N
	BHP20-2P1R	40kA	20kA 2P+1(PE) 附警報乾接點	40kA+40kA 或 60kA / 2P+1
	BHP20-3PR	—	20kA 3P 附警報乾接點	60kA / 3P
	BHP20-3PNR	—	20kA 3P+N 附警報乾接點	80kA / 3P+N (4P)
	BHP20-3P1R	40kA	20kA 3P+1(PE) 附警報乾接點	60kA+40kA 或 80kA / 3P+1
30kA	BHP30-1PR	—	30kA 1P 附警報乾接點	30kA / 1P
	BHP30-1PNR	—	30kA 1P+N 附警報乾接點	60kA / 1P+N
	BHP30-1P1R	60kA	30kA 1P+1(PE) 附警報乾接點	30kA+60kA 或 60kA / 1P+1
	BHP30-2PR	—	30kA 2P 附警報乾接點	60kA / 2P
	BHP30-2PNR	—	30kA 2P+N 附警報乾接點	90kA / 2P+N
	BHP30-2P1R	60kA	30kA 2P+1(PE) 附警報乾接點	60kA+60kA 或 90kA / 2P+1
	BHP30-3PR	—	30kA 3P 附警報乾接點	90kA / 3P
	BHP30-3PNR	—	30kA 3P+N 附警報乾接點	120kA / 3P+N (4P)
	BHP30-3P1R	60kA	30kA 3P+1(PE) 附警報乾接點	90kA+60kA 或 120kA / 3P+1
40kA	BHP40-1PR	—	40kA 1P 附警報乾接點	40kA / 1P
	BHP40-1PNR	—	40kA 1P+N 附警報乾接點	80kA / 1P+N
	BHP40-1P1R	60kA	40kA 1P+1(PE) 附警報乾接點	40kA+60kA 或 80kA / 1P+1
	BHP40-2PR	—	40kA 2P 附警報乾接點	80kA / 2P
	BHP40-2PNR	—	40kA 2P+N 附警報乾接點	120kA / 2P+N
	BHP40-2P1R	60kA	40kA 2P+1(PE) 附警報乾接點	80kA+60kA 或 120kA / 2P+1
	BHP40-3PR	—	40kA 3P 附警報乾接點	120kA / 3P
	BHP40-3PNR	—	40kA 3P+N 附警報乾接點	160kA / 3P+N (4P)
	BHP40-3P1R	60kA	40kA 3P+1(PE) 附警報乾接點	120kA+60kA 或 160kA / 3P+1
65kA	BHP65-1PR	—	65kA 1P 附警報乾接點	65kA / 1P
	BHP65-1PNR	—	65kA 1P+N 附警報乾接點	130kA / 1P+N
	BHP65-1P1R	80kA	65kA 1P+1(PE) 附警報乾接點	65kA+80kA 或 130kA / 1P+1
	BHP65-2PR	—	65kA 2P 附警報乾接點	130kA / 2P
	BHP65-2PNR	—	65kA 2P+N 附警報乾接點	200kA / 2P+N
	BHP65-2P1R	80kA	65kA 2P+1(PE) 附警報乾接點	130kA+80kA 或 200kA / 2P+1
	BHP65-3PR	—	65kA 3P 附警報乾接點	200kA / 3P
	BHP65-3PNR	—	65kA 3P+N 附警報乾接點	260kA / 3P+N (4P)
	BHP65-3P1R	80kA	65kA 3P+1(PE) 附警報乾接點	200kA+80kA 或 260kA / 3P+1

註：台灣許多廠牌的突波標示，把每相SPD放電流合起來進行標註。

例如：100kA/1P、200kA/2P、300kA/3P、400kA/4P倍數，其實與士林產品是相同的，本表提供對照選用。

突波保護器士林規格與市場一般標示對照表

	士林規格 I _{max}	PE I _{imp}	說明	等同於一般市場標示
80kA	BHP80-1PR	—	80kA 1P 附警報乾接點	80kA / 1P
	BHP80-1PNR	—	80kA 1P+N 附警報乾接點	160kA / 1P+N
	BHP80-1P1R	80kA	80kA 1P+1(PE) 附警報乾接點	80kA+80kA 或 160kA / 1P+1
	BHP80-2PR	—	80kA 2P 附警報乾接點	160kA / 2P
	BHP80-2PNR	—	80kA 2P+N 附警報乾接點	240kA / 2P+N
	BHP80-2P1R	80kA	80kA 2P+1(PE) 附警報乾接點	160kA+80kA 或 240kA / 2P+1
	BHP80-3PR	—	80kA 3P 附警報乾接點	240kA / 3P
	BHP80-3PNR	—	80kA 3P+N 附警報乾接點	320kA / 3P+N (4P)
	BHP80-3P1R	80kA	80kA 3P+1(PE) 附警報乾接點	240kA+80kA 或 320kA / 3P+1
100kA	BHP100-1PR	—	100kA 1P 附警報乾接點	100kA / 1P
	BHP100-1PNR	—	100kA 1P+N 附警報乾接點	200kA / 1P+N
	BHP100-1P1R	120kA	100kA 1P+1(PE) 附警報乾接點	100kA+120kA 或 200kA / 1P+1
	BHP100-2PR	—	100kA 2P 附警報乾接點	200kA / 2P
	BHP100-2PNR	—	100kA 2P+N 附警報乾接點	300kA / 2P+N
	BHP100-2P1R	120kA	100kA 2P+1(PE) 附警報乾接點	200kA+120kA 或 300kA / 2P+1
	BHP100-3PR	—	100kA 3P 附警報乾接點	300kA / 3P
	BHP100-3PNR	—	100kA 3P+N 附警報乾接點	400kA / 3P+N (4P)
	BHP100-3P1R	120kA	100kA 3P+1(PE) 附警報乾接點	300kA+120kA 或 400kA / 3P+1
180kA	BHP180-1PR	—	180kA 1P 附警報乾接點	180kA / 1P
	BHP180-1PNR	—	180kA 1P+N 附警報乾接點	360kA / 1P+N
	BHP180-1P1R	500kA	180kA 1P+1(PE) 附警報乾接點	180kA+500kA 或 360kA / 1P+1
	BHP180-2PR	—	180kA 2P 附警報乾接點	360kA / 2P
	BHP180-2PNR	—	180kA 2P+N 附警報乾接點	540kA / 2P+N
	BHP180-2P1R	500kA	180kA 2P+1(PE) 附警報乾接點	360kA+500kA 或 540kA / 2P+1
	BHP180-3PR	—	180kA 3P 附警報乾接點	540kA / 3P
	BHP180-3PNR	—	180kA 3P+N 附警報乾接點	720kA / 3P+N (4P)
	BHP180-3P1R	500kA	180kA 3P+1(PE) 附警報乾接點	540kA+500kA 或 720kA / 3P+1

註: 台灣許多廠牌的突波標示, 把每相SPD放電流合起來進行標註。

例如: 100kA/1P、200kA/2P、300kA/3P、400kA/4P倍數, 其實與士林產品是相同的, 本表提供對照選用。

分散控制系統 (通訊型) 突波保護器 Distributed Control System Surge Protective Device

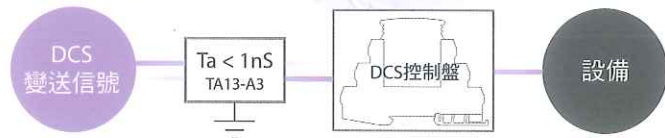
DCS 系統突波保護器，係依據 IEC 通訊防雷器的標準而設計，接線端採用 DCS 系統所專用的接線端子，用於 4-20mA DCS 系統程序控制的防雷突波保護，具有流通量大、反應速度快的特點，能有效確保信號的正常傳輸。士林 DCS 系列防雷產品，領先世界先進技術，產品設計考量安裝便利性、雷電保護高安全性需求、信號傳輸連續性，適用於石油、化工、加油站、輸油、輸氣管道、鋼鐵、造紙...等場所廣泛應用。



產品特點

- 故障跳脫時指示窗口顯示紅色
- 故障跳脫時可活線插拔更換
- 帶電插拔更換不影響信號傳輸

設計應用

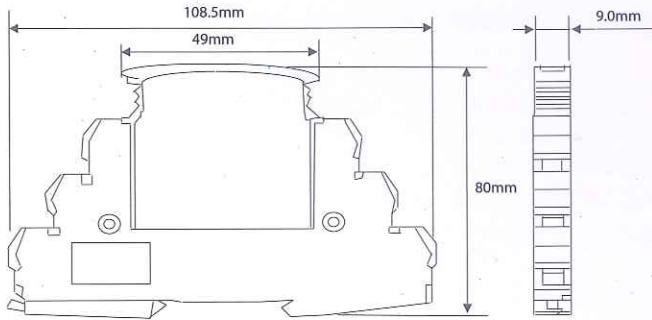


技術規格

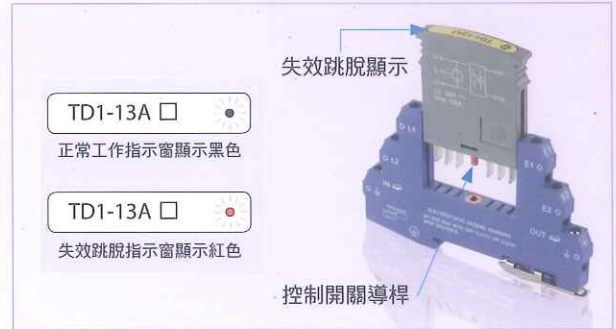
由於 DCS 系統突波保護器規格眾多，經市場需求考量與特色制定，優先開發下列兩款 DCS 雷擊保護產品：

Specifications 技術參數		可活線插拔 信號型 TD1-13A3	不可活線插拔 電源型 TD1-13A6
SPD 保護符合	IEC 61643-11	TYPE 3	TYPE 3
保護級別	DIN VDE0675-6	D	D
應用範圍		4-20mA HART	24V
額定工作電壓	Un	30V	24V
最大持續直流工作電壓	Uc	36V	32V
負荷電流		200mA	3000mA
插入電阻		<0.2Ω	<0.2Ω
保護模式		二級保護	二級保護
額定放電電流 (8/20μs)	In	5kA	5kA
最大放電電流 (8/20μs)	I _{max} L-L	10kA	10kA
電壓保護水準	I _{max} (L+L)-PE	20kA	20kA
	Up @3kA	50V	44V
	Up @5kA	55V	55V
反應時間	Ta	<1ns	<1ns
工作溫度範圍	Tu	-40°C ~80°C	-40°C ~80°C
工作相對溼度		≤ 95%	≤ 95%
工作海拔高度		≤ 3000m	≤ 3000m
外殼防護等級		IP20	IP20
接線端子		螺絲壓接	螺絲壓接
外殼材料		PA66	PA66
安裝軌道	IEC 60715	DIN 35mm	DIN 35mm
產品寬度	DIN 43880	1P 9mm	1P 9mm
防爆認證		Exia II CT6	Exia II CT6
活線更換工作狀態		信號不中斷	信號中斷

外型尺寸



故障指示狀態說明

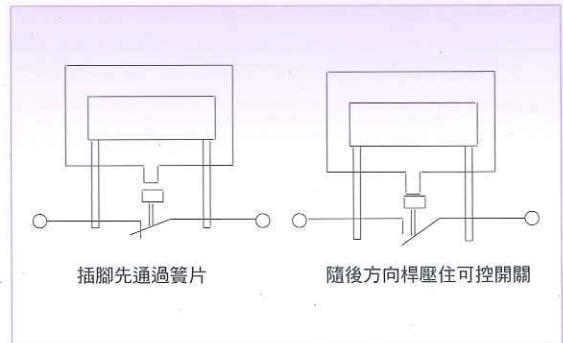


活線插拔更換說明

傳統 DCS 防雷保護器，底座沒有可控的信號電路自動接通裝置，當保護模組損壞更換時，信號中斷造成 DCS 系統誤停機事故。

士林的 TD1-13A 底座安裝軍用級可控開關，當防雷保護模組插入底座時，插腳先通過簧片，隨後方向桿壓住可控開關，信號通過模組流向輸出端；拔出時，底座中可控開關先接通，簧片再脫離，始終保持信號不間斷，故產品可活線插拔更換！

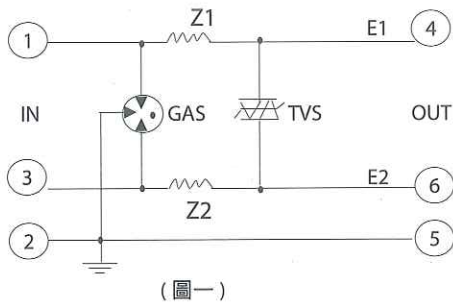
士林的 TD1-13A 額定工作電流 I_t 1A，具有 10MHz 的頻帶寬度和以極低插入阻抗 $<0.2\Omega$ ，不影響變送信號精度，模組插拔時信號不產生震盪。(一般插入阻抗高會造成二次儀表不能正常顯示)



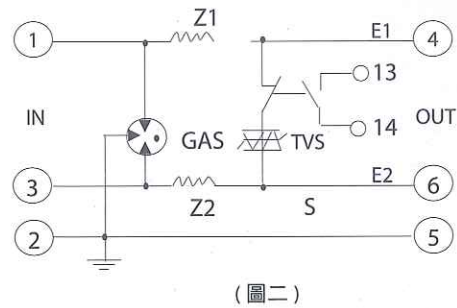
工作原理：失效跳脫技術

DCS 防雷保護器核心 TVS 管損壞時若呈現短路狀態，信號無法傳輸，易造成 DCS 誤停機事件，這是一般市售串聯型突波保護器的困擾問題。(如圖一)

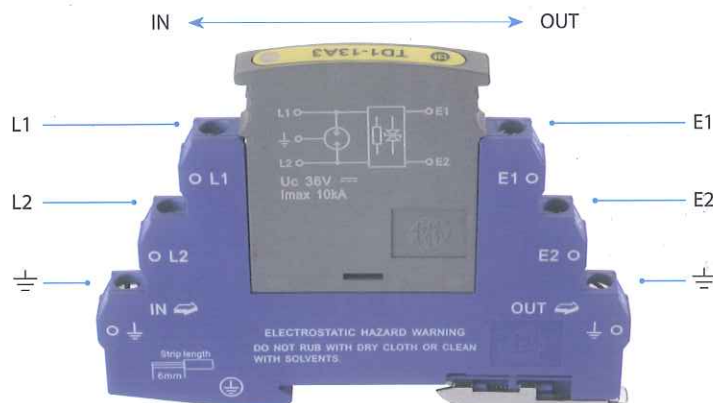
接地電線應不小於 2.5mm^2 、接地電阻應小於 4Ω 。



士林 DCS 防雷保護器核心 TVS 管，採用特殊封裝設計，使用稀有金屬鋼合金焊料，超音波焊接，使熱量進行匯集，安全跳脫，切斷 TVS 電路。跳脫機構運動輔助乾接點輸出，信號傳輸不間斷，對 DCS 系統是幫助很大的。(如圖二)



安裝示意圖





SHIHLIN ELECTRIC
士林電機

www.seec.com.tw

士林電機
認證的榮耀

通過TAF (全國認證基金會)
ISO 17025測試實驗室認證
成為全國各廠家試驗項目
最完備之重電產品測試實驗室

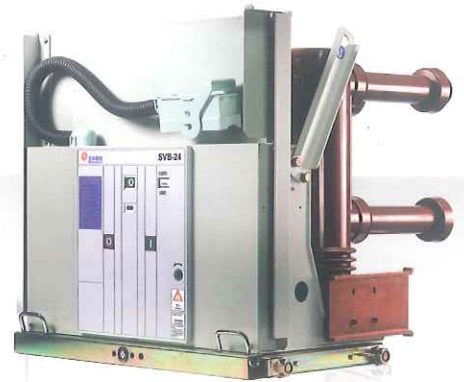


原製造廠家認證
全台第一家上市公司
通過經濟部能源局/高壓用電設備
原製造廠家認證

高低壓配電系列產品

Breaker & Switchgear System

開關選士電 · 用電最安全



VCB

士電開關製造技術再創高峰
真空斷路器



CAST RESIN TR.

節能環保高效率變壓器
模鑄式變壓器



OIL IMMERSSED TR.

省能源環保型效率可達99.17%
油浸式變壓器



ACB

士電開關製造的極致表現
空氣斷路器



MCCB/ELCB

建廠用電設備最佳夥伴
無熔線斷路器/漏電斷路器



MCB/ECB

用電安全的守護神
小型斷路器/漏電斷路器



CT/VT

精確度量精準掌握
比流器/比壓器



CAPACITOR

不爆炸、不燃燒、三年保固
智慧型電容器



MS

機械設備自動控制的利器
電磁開關/接觸器 (新型-節能環保)



BHP/DCS

電源系統防雷擊的堅固堡壘
突波保護器 (電源型/通訊型)



METER (SPM/SDM/SW系列)

數位監控操作簡易,最佳電能管理
智能型電表



ATS

電源供應的最佳保障
自動電源切換開關



SLPR

欠相保護的專家
三相相序保護繼電器



BW

士電用心点亮您的心
壁上開關插座/漏電保護插座

重電廠 TEL. 03-598-1921 | 新豐廠 TEL. 03-599-5111

台北 TEL. 02-2541-9822 | 新竹 TEL. 03-598-1210 | 台中 TEL. 04-2461-0466 | 台南 TEL. 06-237-1246 | 高雄 TEL. 07-316-0228