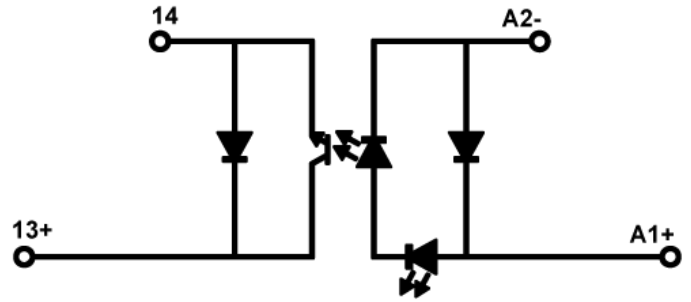
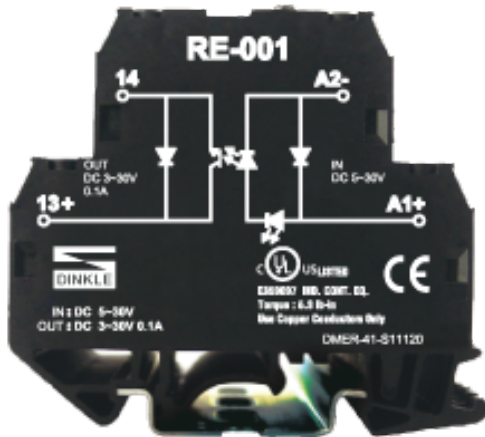


# RE-0014

繼電器/ RER Series industrial Relay



## 規格說明

額定輸入電壓	5~30 VDC
額定輸入電流	6mA
狀態指示燈	LED
最大開關頻率	10 k Hz
額定輸出電壓	3~30 VDC
額定輸出電流	100mA
電壓降(Max.)	<1V
工作溫度	-25°C~60°C
儲藏溫度	-40°C~70°C
衝擊耐壓	2.5KV
剝線長度	7~9mm
絕緣材料	PA
扭力(N·m)	0.6
尺寸mm	6.1x62x67.9
最小包裝數	10pcs / 盒