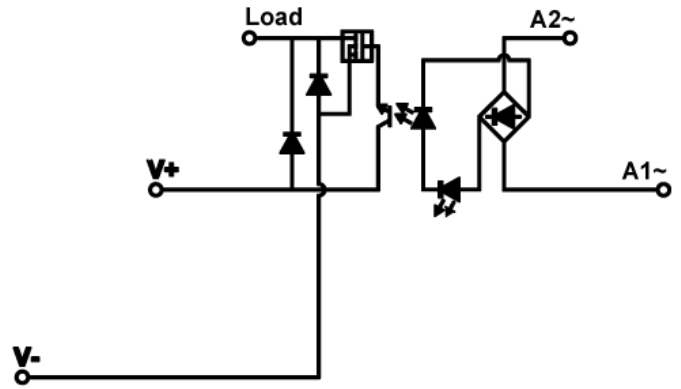
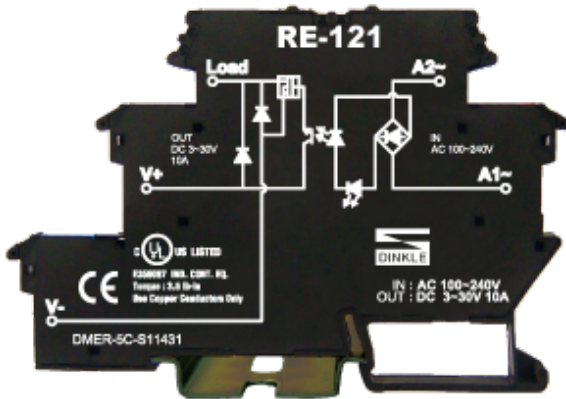


RE-1213

繼電器/ RER Series industrial Relay



規格說明

額定輸入電壓	100~240 VAC	
額定輸入電流	8mA	
狀態指示燈	LED	
最大開關頻率	60 Hz	
額定輸出電壓	3~30 VDC	
額定輸出電流	10A	
電壓降(Max.)	<1V	
工作溫度	-25°C~60°C	
儲藏溫度	-40°C~70°C	
衝擊耐壓	2.5KV	
剝線長度	7~8mm	
絕緣材料	PA	
扭力(N-m)	0.4	
尺寸mm	6.2x61.7x91	
最小包裝數	10pcs / 盒	
顏色說明	輸入端 / Input	紅、紅 / Red, Red
	輸出端 / Output	黑、棕、藍 / Black, Brown, Blue
訂貨規格(含短接片)	RE-1211 (含DS-210 X 3pcs)	