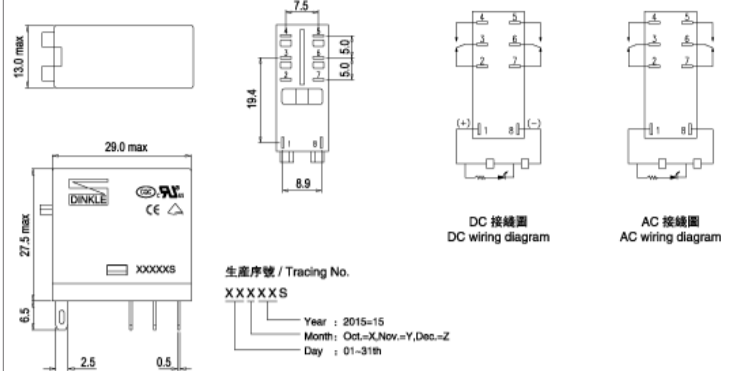


# RER-J2C-XXXX

繼電器/ RER Series industrial Relay



## 型號說明

### RER-J2C-XXXX

- ① J = 產品規格
- ② 2C = 觸點數
- ③ XXXX = 電壓規格

D24 = DC24V  
A120 = AC120V  
A230 = AC230V

## 規格說明

線圈特性			
額定電壓	24VDC	120VAC	230VAC
額定電流	21.8mA	7.6mA	3.9mA
線圈電阻	1100Ω±10%	6300Ω±10%	23500Ω±10%
吸合電壓	18V(≤Rated voltage 75%)	96V(≤Rated voltage 80%)	184V(≤Rated voltage 80%)
釋放電壓	2.4V(≥Rated voltage 10%)	36V(≥Rated voltage 30%)	69V(≥Rated voltage 30%)
最大電壓	26.4V(Rated voltage 110%)	132V(Rated voltage 110%)	253V(Rated voltage 110%)
線圈功率	0.53W	1.0VA	1.0VA
LED工作指示	Green/DC	Red/AC	Red/AC
觸點特性			
觸點數	2C		
阻性負載(AC-1)	5A/250VAC · 30VDC		
馬達負載 (AC-15)	1/6HP 240VAC		
切換功率(阻性)	1250VA · 150W		
最小容許負載	10mA/17V		
觸點材料	AgSnO <sub>2</sub> 銀氧化錫		
接觸電阻	50mΩ		
介質強度			
同極觸點間	1000VAC/1min		
異極觸點間	1000VAC/1min		
觸點與線圈間	5000VAC/1min		
絕緣電阻	1000MΩ (500VDC)		
一般特性			
吸合時間(額定電壓)	≤20ms		
釋放時間(額定電壓)	≤20ms		
操作頻率	18000 Ops/h		
環境溫度	-40~+55°C (Non-freezing condition)		
環境濕度	35%~85%RH		
大氣壓力	86~106KPa		
耐衝擊	10G		
耐振動	10~55Hz		
電氣壽命(頻率1s通 · 1s斷)	≥10 <sup>5</sup> 次 (1800 Ops/h)		
機械壽命(頻率300次/1分鐘)	≥10 <sup>7</sup> 次 (18000 Ops/h)		
重量	About 19g		

## 繼電器底座及附件選型表

訂貨規格	產品描述	包裝數量	適用規格
RER-J2C-XXXX	2C · 5A · 帶指示燈與控制按鈕	20	--
0149-30-08A	螺釘連接底座, DIN 導軌安裝	10	RER-J2C-XXXX
0149-33-08E	壓線框連接底座, DIN導軌安裝	10	RER-J2C-XXXX
0149-32	塑料固定夾	10	0149-33-05E
0149-36	6~250VDC 電壓峰值抑制元件	10	0149-33-05E
0149-35-24	6-24VAC / DC LED 工作指示元件	10	0149-33-05E
0149-35-240	110-240VAC / DC LED 工作指示元件	10	0149-33-05E