



無熔線斷路器 Molded Case Circuit Breakers



目錄

機種認證一覽表 Certification and Approval	2
附屬裝置 Circuit Breaker Accessories	3
TO系列 泛用型 TO Series E Type	4-5
TO系列 泛用型 TO Series S Type	6
TO.TG系列 電流可調整型 TO.TG Series SJ.HJ Type	7
TG系列 高啓斷型 TG Series High Performance Type	8-9
TE系列 高啓斷型電子式 TE Series Electronic Type	10
TLZ系列 漏電斷路器 RCCB TLZ Series	11
TLB系列 漏電斷路器 RCBO TLB Series	12-15
O系列 分電盤用 MCCB O Series (Residential Purpose)	16-17
CD系列 電動操作機構 Electrical Operation Mechanics	18-19



無熔線斷路器 認證一覽表

無熔線斷路器產品符合國內外適用範圍，適用於世界各地區。
無熔線斷路器產品在各認證機構認證的情況如下：

機種	認證狀況				認證號碼	
	德國	台電	標準 檢驗局	歐洲共同體 CE標誌		
TO-50E	2P	●	—	●	●	驗證登錄號碼 R41024
TO-50EC	3P	●	—	●	●	驗證登錄號碼 R41024
TO-100EC	3P	●	—	●	●	驗證登錄號碼 R41024
TO-100EB	2P/3P	●	—	●	●	驗證登錄號碼 R41024
TO-125EC	2P/3P	—	—	●	●	驗證登錄號碼 R41024
TO-225E	2P/3P	●	—	●	●	驗證登錄號碼 R41024
TO-250EB	2P/3P	—	—	●	●	驗證登錄號碼 R41024
TO-400E	2P/3P	●	—	●	●	驗證登錄號碼 R41024
TO-630EB	3P	—	—	●	●	驗證登錄號碼 R41024
TO-800EB	3P	●	—	●	●	驗證登錄號碼 R41024
TO-125SB	2P/3P	—	—	●	●	驗證登錄號碼 R41024
TO-125SJ	3P	—	—	●	●	驗證登錄號碼 R41024
TO-250SB	2P/3P	—	—	●	●	驗證登錄號碼 R41024
TO-400S	2P/3P	—	●	—	●	大熔試字第88016號
TO-600S	3P	—	●	—	●	大熔試字第88020號
TO-800S	3P	—	●	—	●	大高試字第85045號
TG-100H	3P	—	●	—	●	大高試字第86311號
TG-125HB	3P/4P	—	●	—	●	大高試字第95014號
TG-225H	3P	—	●	—	●	大高試字第86312號 大高試字第88033號
TG-250HB	3P/4P	—	●	—	●	大熔試字第95016號
TG-400H	3P	—	●	—	●	大高試字第86313號
TG-400HB	3P/4P	—	●	—	●	大高試字第95018號
TG-600H	3P	—	●	—	●	大高試字第85040號
TG-800H	3P	—	●	—	●	大高試字第85172號
TG-125HJ	3P/4P	—	●	—	●	大熔試字第95015號
TG-250HJ	3P/4P	—	●	—	●	大熔試字第95017號
TG-400HJ	3P/4P	—	●	—	●	大熔試字第95019號
TG-630HB	3P/4P	—	●	—	●	大熔試字第95020號
TG-800HB	3P/4P	—	●	—	●	大熔試字第95021號
TCB-800H4	3P/4P	—	—	●	●	驗證登錄號碼 V41024
TE-600	3P	—	●	—	—	大高試字第85046號
TE-800	3P	—	●	—	—	大高試字第85047號
TE-1000	3P	—	●	—	—	大高試字第84171號
TE-1200	3P	—	●	—	—	大高試字第85131號
TE-1600	3P	—	●	—	—	大高試字第84176號

機種	認證狀況			認證號碼	
	台電	標準 檢驗局	歐洲共同體 CE標誌		
TLZ-30C	2P	—	●	—	驗證登錄號碼 R41024
TLZ-50EB	2P	—	●	—	驗證登錄號碼 R31172
TLZ-50EC	2P/3P	—	●	—	驗證登錄號碼 R41024
TLB-50EB	1P/2P	—	●	—	驗證登錄號碼 R41024
TLB-50	1P/2P	—	●	—	驗證登錄號碼 R41024
TLB-50S	1P/2P	—	●	—	驗證登錄號碼 R41024
TLB-50P	1P/2P	—	●	—	驗證登錄號碼 R41024
TLB-63L1	2P/3P	—	●	—	驗證登錄號碼 R41024
TLB-63L3	3P/4P	—	●	—	驗證登錄號碼 R41024
TLB-100AB	3P	—	●	—	驗證登錄號碼 R31172
TLB-100AS	3P	—	●	—	驗證登錄號碼 R31172
TLB-100L1	3P/4P	—	●	—	驗證登錄號碼 R41024
TLB-100L2	3P/4P	—	●	—	驗證登錄號碼 R41024
TLB-100L3	3P	—	●	—	驗證登錄號碼 R41024
TLB-125E	3P	—	●	—	驗證登錄號碼 R41024
TLB-125S	3P/4P	—	●	—	驗證登錄號碼 R41024
TLB-250E	3P	—	●	—	驗證登錄號碼 R41024
TLB-250S	3P/4P	—	●	—	驗證登錄號碼 R41024
TLB-400S	3P	—	●	—	驗證登錄號碼 R41024
TLB-800H4	3P/4P	—	●	—	驗證登錄號碼 V41024
QCE	1P/2P/3P	—	●	●	驗證登錄號碼 R41024
QCS	1P/2P/3P	—	●	●	驗證登錄號碼 R41024
QCH	1P/2P/3P	—	●	●	驗證登錄號碼 R41024
QCHH	1P/2P/3P	—	●	●	驗證登錄號碼 R41024
QLS	1P/2P/3P	—	●	●	驗證登錄號碼 R41024
QLHH	1P/2P/3P	—	●	●	驗證登錄號碼 R41024

註：1.無熔線斷路器之經濟部商品檢驗局(BSMI)檢驗範圍，係使用於電壓600伏特(含)以下，額定電流800安培(含)以下，其啟斷容量在220V 50KA，440V/25KA，600/20KA以下者。
2.無熔線斷路器未在商品檢驗範圍內，則委由台灣大電力研究試驗中心(TERTEC)試驗。

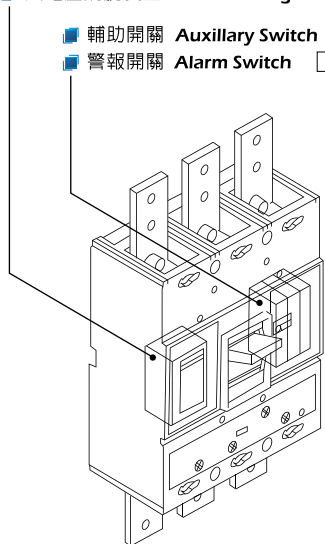
附屬裝置 *Circuit Breaker Accessories*

■ 電壓跳脫裝置 Shunt Trip **SHT**

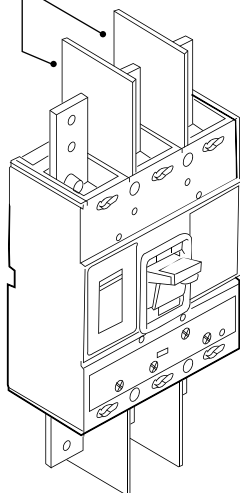
■ 欠電壓跳脫裝置 Under Voltage Trip **UVT**

■ 輔助開關 Auxillary Switch **AUX**

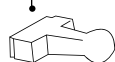
■ 警報開關 Alarm Switch **ALT**



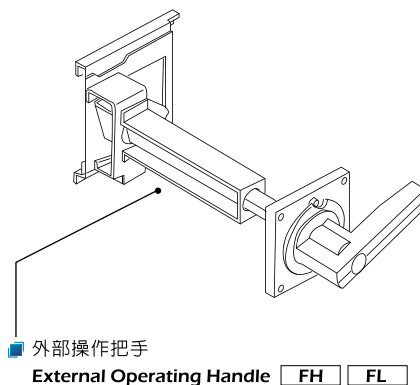
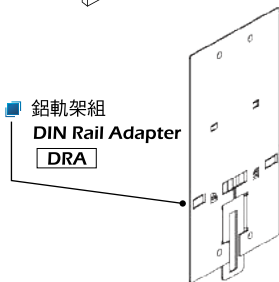
■ 端子隔離板 Interpole Barrier **TQQ**



■ 輔助把手 Extension Handle **EHA**



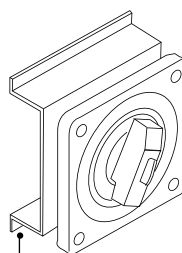
■ 鉛軌架組
DIN Rail Adapter **DRA**



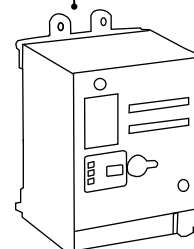
■ 電動操作機構
Electrical Operation
Mechanics **CD**

■ 外部操作把手
External Operating Handle **FH** **FL**

為因應客戶節省整體空間的需求，使MCCB於橫放時(90°)時也可以加裝FG-2□□□-L外部操作把手，並且可以正常操作。
Front activator for 90° installation.



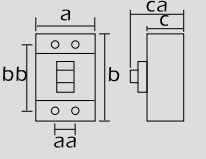
■ 外部操作把手
External Operating Handle **FG** **TFJ**



TO系列 泛用型

TO Series E Type



框架容量 (AF)	50		50		100		100		125			
型式	TO-50E		TO-50EC		TO-100EC		TO-100EB		TO-125EC			
極數	2		3		3		2, 3		2, 3			
額定電流(A) 基準周圍溫度40°C	15	40	15	40	15 40 75				15 40 75			
	20	50	20	50	20 50 100				20 50 100			
	30		30		30 60				30 60 125			
額定絕緣電壓 Ui (V) CNS,IEC	690											
額定啟斷容量 (kA)												
CNS 2931	AC*550V*600V		1.5/1.5		5/5		7.5/7.5		10/10			
JIS C8370	AC 440V*480V		2.5/2.5		7.5/7.5		12/10		18/15			
非對稱值/對稱值 Asym/sym	AC 380V		2.5/2.5		10/10		18/15		25/22			
	AC 220V*240V		5/5		18/15		30/25		35/30			
CNS 14816-2	AC*500V		1.5/0.8		5/2.5		7.5/3.8		10/5			
IEC 60947-2	AC 440V		2.5/1.3		7.5/3.8		10/5		15/7.5			
EN 60947-2	AC*415V		2.5/1.3		7.5/3.8		10/5		15/7.5			
Icu/Ics	AC 380V		2.5/1.3		10/5		15/7.5		22/11			
	AC 230V		5/2.5		15/7.5		25/13		30/15			
DC	250V		2.5		5		7.5		10			
	125V		5		7.5		15		15			
外型尺寸 (mm) 	a	50		75		75		50, 75		60, 90		
	b	130										
	c	60										
	ca	79										
	aa	—		25		25		—, 25		—, 30		
	bb	111										
	bb	111										
	bb	132										
參考重量 (kg)	0.45		0.6		0.8		0.55, 0.8		0.8, 1.2			
標準功能及特點												
過載跳脫方式	熱動—電磁											
跳脫按鈕	●											
ON/OFF指示器	—											
把手安全裝置	—											
接線方式	壓著端子											
可加裝之附屬裝置												
內部配件	電壓跳脫裝置 SHT	●③		●③		●③		●③		●		
	欠電壓跳脫裝置 UVT	—		—		—		—		—		
	輔助開關 AUX	●③		●③		●③		●③		●		
	警報開關 ALT	●③		●③		●③		●③		●		
	輔助+警報開關 AUX+ALT	●③		●③		●③		●③		●		
外部配件	電動操作機構 CD	—		●④		●④		—, ●④		—, ●④		
	外部操作把手	FH	—		●		●		—, ●		—, ●	
		FL	—		—		—		—, —		—, ●	
		FG	—		●②		●②		—, ●②		—, ●②	
		TFJ	—		—		—		—		—	
	鉛軌架組 DRA	●		●		●		●		—		
	端子板 TBB	—		—		—		—		—		
	端子隔離板 TQQ	●		●		●①		●①		●①		
端子保護蓋 XPR	—		●		●		—, ●		—, ●			

註：●：適用 —：不適用 “*” 標明之電壓值非台灣地區系統電壓，其相對應之啟斷容量僅供參考。
 ①：標準附件 ②：FG符合IP-42防塵、防水等級。 ③：可單獨出售。 ④：非標準品，屬期貨需提前下訂。

TO系列 泛用型

TO Series E Type



框架容量 (AF)	225		250		400		630		800	
型式	TO-225E		TO-250EB		TO-400E		TO-630EB		TO-800EB	
極數	2	3	2	3	2	3	3		3	
額定電流(A) 基準周圍溫度40°C	125	200	125	200	250	350	500	630	700	
	150	225	150	225	300	400	600		800	
	175		175	250						
額定絕緣電壓 Ui (V) CNS,IEC	690									
額定啟斷容量 (kA)										
CNS 2931	AC*550V*600V		10/10		10/10		18/15		22/20	
JIS C8370	AC 440V*480V		18/15		18/15		22/20		30/25	
非對稱值/對稱值 Asym/sym	AC 380V		18/15		25/22		25/22		30/25	
	AC 220V*240V		30/25		35/30		35/30		40/35	
	AC*500V		10/5		10/5		15/7.5		18/9	
IEC 60947-2	AC 440V		15/7.5		15/7.5		20/10		25/13	
EN 60947-2	AC*415V		15/7.5		15/7.5		20/10		25/13	
CNS 14816-2	AC 380V		15/7.5		22/11		22/11		25/13	
Icu/Ics	AC 230V		25/13		30/15		30/15		35/18	
	AC 230V		25/13		30/15		30/15		35/18	
DC	250V		10		10		20		20	
	125V		15		15		20		—	
外型尺寸 (mm)			a	105	105	140	210	210		
			b	160	165	260	275	275		
			c	60	68	103	103	103		
			ca	83	89	130	145	145		
			aa	35	35	45	70	70		
			bb	124	126	214	243	243		
參考重量 (kg)	1.3	1.45	1.45	1.65	5.51	6.37	10.20		10.60	
標準功能及特點										
過載跳脫方式	熱動—電磁					熱動—可調電磁				
跳脫按鈕	●					●				
ON/OFF指示器	●		—		●		—			
把手安全裝置	—					●另購③				
接線方式	壓著端子					端子板				
可加裝之附屬裝置										
內部 配件	電壓跳脫裝置	SHT	●⑥	●	●	●	●	●	●	
	欠電壓跳脫裝置	UVT	—	—	—	●	●	●	●	
	輔助開關	AUX	—	●	●	●	●	●	●	
	警報開關	ALT	—	●	●	●	●	●	●	
	輔助+警報開關	AUX+ALT	—	●	●	●	●	●	●	
外部 配件	電動操作機構	CD	—	●④	—	—	●④	●④	●④	
	外部 操作 把手	FH	●	—	●	—	—	—	—	
		FL	—	●	—	—	—	—	—	
		FG	●⑤	●⑤	—	—	—	—	—	
		TFJ	—	—	●④	●④	●④	●④	●④	
	輔助把手	EHA	—	—	—	●	●	●	●	
	端子板	TBB	●	●	●②	●②	●②	●②	●②	
端子隔離板	TOQ	●①	●①	●①	●①	●①	●①	●①		
端子保護蓋	XPR	●	●	—	—	—	—	—		

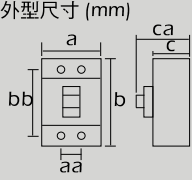
註：●：適用 —：不適用 “*” 標明之電壓值非台灣地區系統電壓，其相對應之啟斷容量僅供參考。

①：標準附件 ②：已裝附於斷路器上 ③：把手安全裝置(off lock)，非廠標準規格且無法自行安裝；如需安裝請於訂購單上註明並由本公司組裝。
④：非標準品，屬期貨需提前訂。 ⑤：FG符合IP-42防塵、防水等級。 ⑥：可單獨出售

TO系列 標準型

TO Series S Type



框架容量 (AF)	125		250		400		600		800			
型式	TO-125SB		TO-250SB		TO-400S		TO-600S		TO-800S			
極數	2	3	2	3	2	3	3		3			
額定電流(A) 基準周圍溫度40°C	15	40	75	125	175	250	250	350	500	600	700	800
額定絕緣電壓 Ui (V) CNS,IEC	690											
額定啟斷容量 (kA)												
CNS 2931	AC*550V*600V		18/15		22/20		22/20		—			
JIS C8370	AC 440V*480V		30/25		35/30		40/35		50/42			
非對稱值/對稱值 Asym/sym	AC 380V		35/30		50/42		50/42		75/65			
IEC 60947-2	AC*500V		12/6		22/11		25/13		35/18			
EN 60947-2	AC 440V		25/13		30/15		35/18		42/21			
CNS 14816-2	AC*415V		25/13		30/15		35/18		42/21			
Icu/Ics	AC 380V		30/15		42/21		42/21		65/33			
	AC 230V		50/25		65/33		65/33		85/43			
DC	250V		15		40		40		40			
	125V		20		40		—		—			
外型尺寸 (mm) 	a	60	90	105	140	210	210					
	b	155		165	260	275	275					
	c	68		68	103	103	103					
	ca	86		89	130	145	145					
	aa	—	30	35	45	70	70					
	bb	132		126	214	243	243					
	參考重量 (kg)	0.8	1.2	1.45	1.65	5.5	6.4	10.15	10.60			

標準功能及特點

過載跳脫方式	熱動—電磁				熱動—可調電磁	
跳脫按鈕	●		●		●	●
ON/OFF指示器	—		—	●	—	—
把手安全裝置	—		—	—	●另購③	●另購③
接線方式	壓著端子				端子板	

可加裝之附屬裝置

內部配件	電壓跳脫裝置	SHT	●	●	●	●	●
	欠電壓跳脫裝置	UVT	—	—	—	●	●
輔助開關	AUX	●	●	●	●	●	
警報開關	ALT	●	●	●	●	●	
輔助+警報開關	AUX+ALT	●	●	●	●	●	
外部配件	電動操作機構	CD	—	●④	●④	—	●④
	外部操作把手	FH	—	—	—	●	—
		FL	—	●	●	—	—
		FG	—	●⑤	●⑤	—	—
		TFJ	—	—	—	●④	●④
	輔助把手	EHA	—	—	—	●	●
	端子板	TBB	—	●	●②	●②	●②
端子隔離板	TOQ	●①	●①	●①	●①	●①	
端子保護蓋	XPR	—	●	●	—	—	

註：●：適用 —：不適用 “*” 標明之電壓值非台灣地區系統電壓，其相對應之啟斷容量僅供參考。

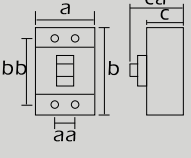
①：標準附件 ②：已裝附於斷路器上 ③：SJ及 HJ type可調整(1 In, 0.8 In, 0.63 In) 為訂製品。④：非標準品，屬期貨需提前訂下。

⑤：FG符合IP-42防塵、防水等級。⑥：把手安全裝置(off lock)，非廠標準規格且無法自行安裝；如需安裝請於訂購單上註明並由本公司組裝

TO.TG系列 電流可調整型

TO.TG Series SJ.HJ Type



框架容量 (AF)	125		125		250		400	
型式	TO—125SJ		TG—125HJ		TG—250HJ		TG—400HJ	
極數	3		3	4	3	4	3	4
額定電流(A) 基準周圍溫度40°C	可調整(1 In, 0.8 In) ③ 20 50 100 32 63 125		可調整(1 In, 0.8 In) ③ 20 50 100 32 63 125		可調整(1 In, 0.8 In) ③ 160 250		可調整(1 In, 0.8 In) ③ 250 400	
額定絕緣電壓 Ui (V) CNS,IEC	690							
額定啟斷容量 (kA)								
CNS 2931	AC 550V* 600V	18/15		40/35				
JIS C8370	AC 440V* 480V	30/25		60/50				
非對稱值/對稱值 Asym/sym	AC 380V	35/30		75/65				
	AC 220V* 240V	60/50		120/100				
IEC 60947-2	AC 500V	12/6		35/18				
	AC 440V	25/13		50/25				
EN 60947-2	AC* 415V	25/13		50/25				
CNS 14816-2	AC 380V	30/15		65/33				
Icu/Ics	AC 230V	50/25		100/50				
DC	250V	15		40				
	125V	20		40				
外型尺寸 (mm) 	a	90	90	120	105	140	140	185
	b	155	155		165		260	
	c	68	86		86		103	
	ca	86	106		108		145	
	aa	30	30		35		45	
	bb	132	132		126		214	
	參考重量 (kg)	1.2	1.5	1.9	2.64	2.72	6.15	6.9
標準功能及特點								
過載跳脫方式	熱動可調—電磁				熱動可調—可調電磁			
跳脫按鈕	●		●		●		●	
ON/OFF指示器	—		—		—		—	
把手安全裝置	—		—		—		● 另購 ⑥	
接線方式	壓著端子				端子板			
可加裝之附屬裝置								
內部 配件	電壓跳脫裝置 SHT	●	●	●	●	●	●	●
	欠電壓跳脫裝置 UVT	—	—	—	—	—	—	—
	輔助開關 AUX	●	●	●	●	●	●	●
	警報開關 ALT	●	●	●	●	●	●	●
	輔助+警報開關 AUX+ALT	●	●	●	●	●	●	●
外部 配件	電動操作機構 CD	●④	●④	●④	●④	●④	●④	●④
	外部 操作 把手	FH	—	—	—	—	●	—
		FL	●	●	●	●	—	—
		FG	●②	●	●	●	—	—
		TFJ	—	—	—	—	●④	—
	輔助把手 EHA	—	—	—	—	—	—	—
	端子板 TBB	—	—	●②	●②	●②	●②	—
端子隔離板 TOQ	●①	●①	●①	●①	●①	●①	—	
端子保護蓋 XPR	●	●	—	●	—	—	—	

註：●：適用 —：不適用 “*” 標明之電壓值非台灣地區系統電壓，其相對應之啟斷容量僅供參考。

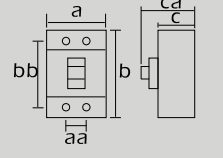
①：標準附件 ②：已裝附於斷路器上 ③：SJ及HJ type可調整(1 In, 0.8 In, 0.63 In) 為訂製品。④：非標準品，屬期貨需提前下訂。

⑤：FG符合IP-42防塵、防水等級。⑥：把手安全裝置(off lock)，非廠標準規格且無法自行安裝；如需安裝請於訂購單上註明並由本公司組裝

TG系列 高啓斷型

TG Series High Performance Type



框架容量 (AF)		100	225	400	600	800	
型式		TG-100H	TG-225H	TG-400H	TG-600H	TG-800H	
極數		3	3	3	3	3	
額定電流(A) 基準周圍溫度40°C		15 40 75 20 50 100 30 60	125 200 150 225 175	250 350 300 400	500 600	700 800	
額定絕緣電壓 Ui (V) CNS,IEC		690					
額定啟斷容量 (kA)							
CNS 2931	AC 550V * 600V	—				75/65	
JIS C8370	AC 440V * 480V	50/42				100/85	
非對稱值/對稱值 Asym/sym	AC 380V	60/50				120/100	
	AC 220V * 240V	100/85				150/130	
IEC 60947-2 EN 60947-2 CNS 14816-2 Icu/Ics	AC *500V	25/13	25/13	30/15	35/18	65/33	
	AC 440V	42/21	42/21	42/21	42/21	85/43	
	AC *415V	42/21	42/21	42/21	42/21	85/43	
	AC 380V	50/25	50/25	50/25	50/25	100/50	
DC	250V	40	40	40	40	40	
	125V	40	40	40	—	—	
外型尺寸 (mm) 	a	90	105	140	210		
	b	150	200	260	275		
	c	85	103	103	103		
	ca	103	121	130	145		
	aa	30	35	45	70		
	bb	130	155	214	243		
	參考重量 (kg)		1.55	3.65	6.4	10.15	10.60
標準功能及特點							
過載跳脫方式		熱動—電磁		熱動—可調電磁			
跳脫按鈕		●		●		●	
ON/OFF指示器		●		●		—	
把手安全裝置		—		—		● 另購③	
接線方式		壓著端子		端子板			
可加裝之附屬裝置							
內部配件	電壓跳脫裝置	SHT	●⑥	●	●	●	●
	欠電壓跳脫裝置	UVT	—	—	—	●	●
	輔助開關	AUX	●⑥	●	●	●	●
	警報開關	ALT	●⑥	●	●	●	●
	輔助+警報開關	AUX+ALT	●⑥	●	●	●	●
外部配件	電動操作機構	CD	●④	—	—	●④	●④
	外部操作把手	FH	●	●	●	—	—
		FL	—	—	—	—	—
		FG	●⑤	●⑤	—	—	—
		TFJ	—	—	●④	●④	●④
	輔助把手	EHA	—	—	—	●	●
	端子板	TBB	—	●②	●②	●②	●②
端子隔離板	TOQ	●①	●①	●①	●①	●①	
端子保護蓋	XPR	—	—	—	—	—	

註：●：適用 —：不適用 “*” 標明之電壓值非台灣地區系統電壓，其相對應之啟斷容量僅供參考。

①：標準附件 ②：已裝附於斷路器上

③：把手安全裝置(off lock)，非廠標準規格且無法自行安裝；如需安裝請於訂購單上註明並由本公司組裝。

④：非標準品，屬期貨需提前下訂。 ⑤：FG符合IP-42防塵、防水等級。 ⑥：可單獨出售

TG系列 高啓斷型

TG Series High Performance Type



框架容量 (AF)	125		250		400		630		800		800						
型式	TG-125HB		TG-250HB		TG-400HB		TG-630HB		TG-800HB		TCB-800H4						
極數	3	4	3	4	3	4	3	4	3	4	3	4					
額定電流(A) 基準周圍溫度40°C	15	40	75	125	175	250	250	350	500	600	700	800	500	700	600	800	630
額定絕緣電壓 Ui (V) CNS,IEC	690																
額定啟斷容量 (KA)	690																
CNS 2931	AC*550V*600V		40/35						75/65								
JIS C8370	AC 440V*480V		60/50						105/90								
非對稱值/對稱值 Asym/sym	AC 380V		75/65						105/90								
IEC 60947-2	AC*500V		120/100						150/125								
EN 60947-2	AC 440V		35/18						65/33								
CNS 14816-2	AC*415V		50/25						90/45								
Icu/Ics	AC 380V		65/33						90/45								
DC	AC 230V		100/50						125/63								
	250V		40						—								
	125V		40						—								
外型尺寸 (mm)	a	90	120	105	140	140	185	210	280	210	280	210	280				
	b	155		165		260		275		275							
	c	86		86		103		103		97.5							
	ca	106		108		145		145		155							
	aa	30		35		45		70		70							
	bb	132		126		214		243		243							
參考重量 (kg)	1.5	1.9	2.6	3.4	6.15	7.85	10.2	13.10	10.65	13.70	11.5	15					

標準功能及特點	熱動—電磁				熱動—可調電磁				熱動—電磁			
過載跳脫方式	●				●				●			
跳脫按鈕	●				●				●			
ON/OFF指示器	—				—				—			
把手安全裝置	—				● 另購③				—			
接線方式	壓著端子				端子板				端子板			

可加裝之附屬裝置		●: 適用 Available —: 不適用 “*” 標明之電壓值非台灣地區系統電壓，其相對應之啟斷容量僅供參考。											
內部配件	電壓跳脫裝置 SHT	●	●	●	●	●	●	●	●	●	●	●	●
	欠電壓跳脫裝置 UVT	—	—	—	—	—	—	—	—	—	—	—	—
	輔助開關 AUX	●	●	●	●	●	●	●	●	●	●	●	●
	警報開關 ALT	●	●	●	●	●	●	●	●	●	●	●	●
	輔助+警報開關 AUX+ALT	●	●	●	●	●	●	●	●	●	●	●	●
外部配件	電動操作機構 CD	●④	●④	●④	●④	●④	●④	●④	●④	●④	●④	●④	●④
	外部操作把手	FH	—	—	—	—	—	—	—	—	—	—	—
		FL	●	●	●	●	●	●	●	●	●	●	●
		FG	●	●	●	●	●	●	●	●	●	●	●
		TFJ	—	—	—	—	—	—	—	—	—	—	—
	輔助把手 EHA	—	—	—	—	—	—	—	—	—	—	—	—
	端子板 TBB	—	●②	●②	●②	●②	●②	●②	●②	●②	●②	●②	●②
端子隔離板 TOQ	●	●①	●①	●①	●①	●①	●①	●①	●①	●①	●①	●①	
端子保護蓋 XPR	●	—	●	—	—	—	—	—	—	—	—	—	

註：●：適用 Available —：不適用 “*” 標明之電壓值非台灣地區系統電壓，其相對應之啟斷容量僅供參考。
 ①：標準附件 ②：已裝附於斷路器上
 ③：把手安全裝置(off lock)，非廠標準規格且無法自行安裝；如需安裝請於訂購單上註明並由本公司組裝。
 ④：非標準品，屬期貨需提前下訂。

TE系列 高啓斷型電子式

TE Series Electronic Type



框架容量 (AF)	600	800	1000	1200	1600		
型式	TE—600	TE—800	TE—1000	TE—1200	TE—1600		
極數	3	3	3	3	3		
額定電流(A) 基準周圍溫度40°C	可調整 300 400 600 350 500	可調整 400 500 700 450 600 800	可調整 500 700 900 600 800 1000	可調整 600 800 1200 700 1000	可調整 800 1000 1400 900 1200 1600		
額定絕緣電壓 Ui (V) CNS,IEC	690						
額定啟斷容量 (kA)							
CNS 2931	AC *550V *600V	40/35	60/50	75/65	100/85		
JIS C8370	AC 440V *480V	60/50	75/65	100/85	120/100		
非對稱值/對稱值 Asym/sym	AC 380V	60/50	75/65	100/85	120/100		
IEC 60947-2	AC *660V	20/10	25/13	45/23	65/33		
EN 60947-2	AC 500V	35/18	45/23	65/33	85/43		
CNS 14816-2	AC 440V	50/25	65/33	85/43	100/50		
Icu/Ics	AC *415V	50/25	65/33	85/43	100/50		
	AC 380V	50/25	85/43	100/50	130/65		
	AC 230V	85/43	100/50	130/65			
外型尺寸 (mm)							
	a	210	210	210	210		
	b	275	370	370	370		
	c	103	140	140	140		
	ca	145	191	191	191		
	aa	70	70	70	70		
	bb	243	338	338	338		
	參考重量 (kg)	10.70	11.20	22.25	22.40	30.65	
標準功能及特點							
過載跳脫方式	電子式						
跳脫按鈕	●						
ON/OFF指示器	—						
把手安全裝置	●另購 ③						
接線方式	端子板						
可加裝之附屬裝置							
內部配件	電壓跳脫裝置 SHT	●	●	●	●	●	
	欠電壓跳脫裝置 UVT	●	●	●	●	●	
	輔助開關 AUX	●	●	●	●	●	
	警報開關 ALT	●	●	●	●	●	
	輔助+警報開關 AUX+ALT	●	●	●	●	●	
	電動操作機構 CD	●④	●④	—	—	—	
外部配件	外部操作把手	FH	—	—	—	—	
		FL	—	—	—	—	
		FG	—	—	—	—	—
		TFJ	●④	●④	●④	●④	●④
	輔助把手 EHA	●	●	●①	●①	●①	
	端子板 TBB	●②	●②	●②	●②	●②	
	端子隔離板 TOQ	●①	●①	●①	●①	●①	
端子保護蓋 XPR	—	—	—	—	—		

註：●：適用 —：不適用 “*” 標明之電壓值非台灣地區系統電壓，其相對應之啟斷容量僅供參考。




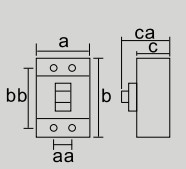
①：標準附件 ②：已裝附於斷路器上

③：把手安全裝置(off lock)，非廠標準規格且無法自行安裝；如需安裝請於訂購單上註明並由本公司組裝。

④：非標準品，屬期貨需提前下訂。

TLZ系列 漏電斷路器

ELCB TLZ Series

框架容量 (AF)		30	50	50		
型式		TLZ-30C	TLZ-50EB	TLZ-50EC		
外觀						
極數		2	2	2	3	
額定電流 基準周圍溫度40°C		5 15 30 10 20 (30A以下適用)	30 (30A以下 適用)	50 (40A,50A 適用)	5 10 15 20 30 (30A以下適用) 40 50 (50A以下適用)	
相線式		1 φ 2W	1 φ 2W	1 φ 2W	1 φ 2W 3 φ 3W 1 φ 3W	
額定電壓 AC (V)		110~220	110~220	110~220	220~440	
額定靈敏度電流 (mA) ()係額定不動作電流	標準品	30(15)	30(15)	30(15)		
	訂製品	—	—	100(50), 200(100), 300(150)		
動作時間(秒)		0.1以內				
漏電表示方式		把手trip	把手trip	把手trip		
CNS 5422 額定啟斷容量(kA) Icu	AC 440V	—	—	—	2.5 (額定 短時間電流)	
	AC 380V	—	—	—	2.5 (額定 短時間電流)	
	AC 220V	1.5 (額定 短時間電流)	1.5 (額定 短時間電流)	2.5 (額定 短時間電流)	2.5 (額定 短時間電流)	2.5 (額定 短時間電流)
	AC 110V	1.5 (額定 短時間電流)	1.5 (額定 短時間電流)	2.5 (額定 短時間電流)	2.5 (額定 短時間電流)	—
過載跳脫方式		—				
漏電跳脫方式		電子式				
接線方式		Lug式(max) 5.5mm ²	Lug式(max) 5.5mm ²	Lug式(max) 14mm ²	Lug式(max) 22mm ²	
標準附屬品		固定螺絲				
外形尺寸 (mm)						
	a	32	35	68.5	90	
	b	70	70	71	80	
	c	38	41	40	40	
	ca	50	56.5	58.5 max	58.5 max	
	aa	—	—	34	55	
	bb	62.5	62	60	70	
	參考重量 (kg)		0.11	0.13	0.2	0.3

註：①漏電斷路器在使用時電源側與負載側不可反接。

② TLZ-50EC 3P機種用於1 φ 2W場合時，需在R相及T相接線使用。

③ TLZ-50EC 2P/3P 之 5A, 10A, 15A, 20A為訂製品，交期敬請洽詢各區營業單位。

④ TLZ-30C機種之牌價為商業包裝，若為工業包裝(10台裝，無單體包裝紙盒)，價格敬請洽詢各區業務單位。

⑤ TLZ-50EB 30A(5,10,15,20,30適用)機種為訂製品，交期敬請洽詢各區業務單位。

TLB系列 漏電斷路器

ELCB TLB Series



框架容量 (AF)	50		50		50		50		
型式	TLB-50EB		TLB-50		TLB-50S		TLB-50P		
極數	1P2線式	2P2E	1P2線式	2P2E	1P2線式	2P2E	1P2線式	2P2E	
額定電流 (A) 基準周圍溫度40°C	15 30 50 20 40 ②		15 30 50 20 40 ②		15 30 50 20 40 ②		15 30 50 20 40 ②		
相線式	1 φ 2W		1 φ 2W		1 φ 2W		1 φ 2W		
額定電壓 AC (V)	110~220	220	110~220	220	110~220	220	110~220	220	
額定靈敏度電流(mA) ()係額定不動作電流	標準品	30(15)		30(15)		30(15)		30(15)	
	訂製品	15(7.5), 100(50) 300(150), 500(250)		15(7.5), 100(50) 300(150), 500(250)		15(7.5), 100(50) 300(150), 500(250)		—	
動作時間 (秒)	0.1以內								
漏電表示方式	把手trip								
CNS 5422 額定放斷容量(kA) Icu	AC 440V	—	—	—	—	—	—	—	—
	AC 380V	—	—	—	—	—	—	—	—
	AC 220V	5	5	5	10	10	15	10	10
	AC 110V	5	—	10	—	15	—	10	—
過載跳脫方式	熱動-電磁式								
漏電跳脫方式	電子式								
接線方式	壓著端子 接線式		壓著端子 接線式		壓著端子 接線式		壓著端子 插入式		
標準附屬品	固定螺絲		固定螺絲		固定螺絲		—		
外形尺寸 (mm)									
	a	25	50	25	50	25	50	25	50
	b	123	113	123	113	123	113	105	95
	c	60	60	60	60	60	60	60	60
	ca	77	80	77	80	77	80	77	80
	aa	—	—	—	—	—	—	—	—
	bb	—	—	—	—	—	—	—	—
參考重量(kg)		0.23	0.38	0.23	0.38	0.23	0.37	0.19	0.32

註：①：漏電斷路器在使用時電源側與負載側不可反接。

②：TLB-50EB、TLB-50、TLB-50S及TLB-50P機種：1極 40A，50A；2極 40A，50A機種為訂製品，交期敬請洽詢各區營業單位。

開關安全鎖

省時·省力·又安心
的最佳選擇



Key Lock
給您用電安全的保障!

符合相關法規：

- 屋內線路裝置規則第三章第二節第156條第五項
- 經濟部能源委員會「屋內線路裝置規則」修正草案第四章。
- 勞工安全衛生設施裝置規則254條第1項、276條第2項。
- 2005版NEC 422.430.440
- US OSHA 1910.302.303~.308

產品特色：

- 外掛開鎖裝置有1key、3key及附輔助接點等多樣選擇，作為監控之用
- 輔助接點可作為維修監控點，可做開關狀態指示之遠端監控



透過附Key lock之斷路器或漏電斷路器(ELCB)，當Key lock切換至“維修”時，可強制CB的跳脫機構跳脫且閉鎖，機構不會因其他外力操作而ON上送電，此時可將鑰匙帶走確保安全。

適用之場所：

- 臨時供電之供電盤、開關箱、分電箱
- 保養維護需斷電的設備、公共設施用電，屋內外必須維護之迴路
- 揚水系統、污水系統、廢水系統、現場控制盤
- 進排風車、排煙機、電梯、電扶梯
- 隔離盤 ● 發電機

- 空調系統使用場所：冰水主機、冰水泵、冷卻水泵、區域泵、冷卻水塔、空調箱、箱型機、送風車、停車場車道排風機等
- 生產線迴路、馬達控制中心迴路
- 電費管理場所：學校教室或宿舍冷氣計費迴路、商場分租計費迴路
- 整廠將保時結合中央監控管

TLB系列 漏電斷路器

ELCB TLB Series



框架容量 (AF)		63		63		100		100		100	
型式		TLB-63L1		TLB-63L3		TLB-100L1		TLB-100L2		TLB-100L3 ④	
極數		2	3	3	4	3	4	3	4	3	
額定電流(A) 基準周圍溫度40°C		15 40 63 20 50 30 60	15 40 63 20 50 30 60	15 40 20 50 30 60	3 φ 4W	15 40 75 20 50 100 30 60	3 φ 4W	15 40 75 20 50 100 30 60	3 φ 4W	15 40 75 20 50 100 30 60	15 40 75 20 50 100 30 60
相線式		1 φ 2W	1 φ 2W 3 φ 3W	1 φ 2W 1 φ 3W 3 φ 3W	3 φ 4W	1 φ 2W 1 φ 3W 3 φ 3W	3 φ 4W	1 φ 2W 1 φ 3W 3 φ 3W	3 φ 4W	1 φ 2W 1 φ 3W 3 φ 3W	1 φ 2W 1 φ 3W 3 φ 3W
額定電壓 AC (V)		110~220	110~440	110~440		110~440		110~440		110~440	
額定靈敏度 電流(mA) ()係額定 不動作電流	標準品	30(15)		30(15)		30(15)		30(15)		30(15)	
	訂製品	—		100(50),200(100), 500(250) 切換 ③		100(50),200(100), 500(250) 切換 ③		100(50),200(100), 500(250) 切換 ③		100(50),200(100), 500(250) 切換 ③	
動作時間(秒)		0.1以內									
5倍額定靈敏度電流動作時間(秒)		—									
漏電表示方式		把手trip				機械按鈕式					
額定啟斷容量(kA)											
CNS 5422	AC 440V	—	2.5/2.5	10/10	7.5/7.5	7.5/7.5	7.5/7.5	—			
JIS C8371	AC 380V	—	5/5	18/15	7.5/7.5	10/10	18/15	30/25			
非對稱值/對稱值 Asym/sym	AC 220V *240V	10/10	10/10	30/25	10/10	18/15	30/25				
	AC*100V *110V	10/10	10/10	30/25	10/10	18/15	30/25				
CNS 14816-2	AC 440V	—	2.5/2	10/5	7.5/3.8	7.5/3.8	10/5				
IEC 60947-2	AC*415V	—	2.5/2	10/5	7.5/3.8	7.5/3.8	10/5				
EN 60947-2 Icu/Ics	AC 380V	—	5/3	15/7.5	7.5/3.8	10/5	15/7.5	25/13			
	AC 220V	10/5	10/5	25/13	10/5	15/7.5	25/13				
	AC*110V	10/5	10/5	25/13	10/5	15/7.5	25/13				
外型尺寸(mm)		a	50	75	75	100	75	100	75	100	75
		b	96		130		130		130		130
		C(高)	60		60		60		60		60
		ca	80		80		80		80		80
		aa	—	25	25	25	25	25	25	25	
		bb	—	84	111	111	111	111	111	111	
		參考重量 (kg)	0.34	0.47	0.8	1.0	0.8	1.0	0.8	1.0	0.8
標準功能及特點											
過載跳脫方式		完全電磁式				完全電磁式					
漏電跳脫方式		電子式				電子式					
跳脫按鈕		—				●					
接線方式		壓著端子				壓著端子					
可加裝之附屬裝置											
內部 配件	電壓跳脫裝置	SHT	—	●	●	●	●	●			
	欠電壓跳脫裝置	UVT	—	—	—	—	—	—			
	輔助開關	AUX	—	●	●	●	●	●			
	警報開關	ALT	—	●	●	●	●	●			
外部 配件	電動操作機構	CD	—	—	—	—	—	—			
		FH	—	—	—	—	—	—			
		FL	—	—	—	—	—	—			
		FG	—	●	●	●	●	●	●		
	TFJ	—	—	—	—	—	—	—			
	鋁軌架組	DRA	● ①	●	●	●	●	●	●		
	端子板	TBB	—	—	—	—	—	—			
端子隔離板	TOO	—	● ①	● ①	● ①	● ①	● ①	● ①			
端子保護蓋	XPR	—	● ①	●	●	●	●	●			

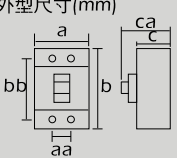
註：●：適用 —：不適用 “*” 標明之電壓值非台灣地區系統電壓，其相對應之啟斷容量僅供參考。①：標準附件

②：TLB-100機種用於1 φ 2W場合時，需在R相及T相接線使用。③：標示“切換”之機種為訂製品，交期敬請洽詢各區營業單位。④：近期上市

TLB系列 漏電斷路器

ELCB TLB Series



框架容量 (AF)		100	100	125	125	250	
型式		TLB-100AS	TLB-100AB	TLB-125E	TLB-125S	TLB-250E	
極數		3	3	3	3 4	3	
額定電流 (A) 基準周圍溫度40°C		15 40 75 20 50 100 30 60	15 40 75 20 50 100 30 60	15 40 75 20 50 100 30 60 125	15 40 75 20 50 100 30 60 125	125 200 150 225 175 250	
相線式		1 φ 2W 1 φ 3W 3 φ 3W	1 φ 2W 1 φ 3W 3 φ 3W	1 φ 2W 1 φ 3W 3 φ 3W	1 φ 2W 3 φ 4W 1 φ 3W 3 φ 3W	1 φ 2W 1 φ 3W 3 φ 3W	
額定電壓 AC (V)		220~380	220專用	220~440	220~440	220~440	
額定靈敏度 電流(mA) ()係額定 不動作電流	標準品	30(15)	30(15)	30(15)	30(15)	30(15)	
	訂製品	100(50),200(100), 500(250) 切換 ③	—	100(50),200(100), 300(150) 切換 ③	100(50),200(100), 300(150) 切換 ③	100(50),200(100), 300(150) 切換 ③	
動作時間(秒)		0.1以內					
5倍額定靈敏度電流動作時間(秒)		—		0.04以內			
漏電表示方式		機械按鈕式			指示窗		
額定啟斷容量(kA)							
CNS 5422	AC 440V	—	—	18/15	30/25	18/15	
JIS C8371	AC 380V	18/15	—	25/22	35/30	25/22	
非對稱值/對稱值 Asym/sym	AC 220V*240V	30/25	30/25	35/30	60/50	35/30	
	AC*100V 110V	—	—	—	—	—	
CNS 14816-2	AC 440V	—	—	15/7.5	25/13	15/7.5	
IEC 60947-2	AC*415V	—	—	22/11	30/15	22/11	
EN 60947-2	AC 380V	15/7.5	—	22/11	30/15	22/11	
Icu/Ics	AC 220V	25/13	25/13	30/15	50/25	30/15	
外型尺寸(mm) 	a	75	75	90	90 120	105	
	b	156	156	155	155	165	
	C(高)	65	65	68	86	68	
	ca	77	77	86	106	89	
	aa	25	25	30	30	35	
	bb	133	133	132	132	126	
	參考重量 (kg)		0.9	0.9	1.3	1.55 2	1.75
過載跳脫方式		完全電磁			熱動—電磁		
漏電跳脫方式		電子式			電子式		
跳脫按鈕		●			●		
接線方式		壓著端子			壓著端子		
內部 配件	電壓跳脫裝置 SHT			●	●	●	
	欠電壓跳脫裝置 UVT	—	—	—	—	—	
	輔助開關 AUX	—	—	●	●	●	
	警報開關 ALT	—	—	●	●	●	
	輔助+警報開關 AUX+ALT	—	—	—	—	—	
外部 配件	電動操作機構 CD	—	—	—	—	—	
	外部 操作 把手	FH	—	—	—	—	—
		FL	—	—	●	●	●
		FG	—	—	●	●	●
		TFJ	—	—	—	—	—
	輔助把手 EHA	—	—	—	—	—	
	端子板 TBB	—	—	—	—	●	
端子隔離板 TOQ	●①	●①	●①	●①	●①		
端子保護蓋 XPR	—	—	●	● —	●		

註：●：適用 —：不適用 “*” 標明之電壓值非台灣地區系統電壓，其相對應之啟斷容量僅供參考。

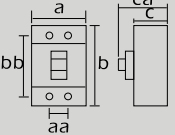
①：標準附件 ②：已裝附於斷路器上 ③：標示“切換”之機種為訂製品，交期敬請洽詢各區營業單位。

④：延時型：2IΔn之動作時間(秒)0.45-1-2切換；2IΔn之最大不動作時間(秒)0.1-0.5-1。

TLB系列 漏電斷路器

ELCB TLB Series



框架容量 (AF)		250		400		800	
型式		TLB-250S		TLB-400S		TLB-800H4	
極數		3	4	3	3	4	
額定電流 (A) 基準周圍溫度40°C		125 200 150 225 175 250		250 400 300 350		500 700 600 800 630	
相線式		1 φ 2W 1 φ 3W 3 φ 3W	3 φ 4W	1 φ 2W 1 φ 3W 3 φ 3W	1 φ 2W 1 φ 3W 3 φ 3W	3 φ 4W	
額定電壓 AC (V)		220~440		220 380~440	220~440		
額定靈敏度 電流(mA) ()係額定 不動作電流	標準品	30(15)		30(15),100(50), 500(250) 切換	100(50),200(100), 300(150),500(250) 切換		
	訂製品	100(50),200(100), 300(150) 切換 ③		—	延時型100(50), 200(100),300(150), 500(250)切換 ③ ④		
動作時間(秒)		0.1以內				—	
5倍額定靈敏度電流動作時間(秒)		0.04以內					
漏電表示方式		指示窗		機械按鈕式			
額定啟斷容量(kA)							
CNS 5422	AC 440V	30/25		30/25		105/90	
JIS C8371	AC 380V	35/30		35/30		105/90	
非對稱值/對稱值 Asym/sym	AC 220V*240V	60/50		60/50		150/125	
	AC*100V 110V	—		—		—	
CNS 14816-2	AC 440V	25/13		25/13		90/45	
IEC 60947-2	AC*415V	30/15		30/15		90/45	
EN 60947-2	AC 380V	30/15		30/15		90/45	
Icu/Ics	AC 220V	50/25		50/25		125/63	
外型尺寸(mm) 	a	105	140	140		210	280
	b	165		257		275	
	C(高)	86		97		97.5	
	ca	108		155		155	
	aa	35		44		70	
	bb	126		194		243	
	參考重量 (kg)	2.1	2.7	6.7		12.5	16
	過載跳脫方式	熱動—電磁		熱動—電磁		熱動—電磁	
漏電跳脫方式	電子式		電子式		電子式		
跳脫按鈕	●		●		—		
接線方式	壓著端子		端子板		端子板		
內部 配件	電壓跳脫裝置	SHT	●	●	●		
	欠電壓跳脫裝置	UVT	—	●	●		
	輔助開關	AUX	●	●	●		
	警報開關	ALT	●	●	●		
	輔助+警報開關	AUX+ALT	—	—	●		
外部 配件	電動操作機構	CD	—	—	●		
	外部 操作 把手	FH	—	●	—		
		FL	●	—	—		
		FG	●	—	—		
		TFJ	—	—	—		
	輔助把手	EHA	—	●	●		
	端子板	TBB	●	●②	●②		
	端子隔離板	TQQ	●①	●①	●①		
端子保護蓋	XPR	●	—	—			

註：●：適用 —：不適用 “*” 標明之電壓值非台灣地區系統電壓，其相對應之啟斷容量僅供參考。

①：標準附件 ②：已裝附於斷路器上 ③：標示“切換”之機種為訂製品，交期敬請洽詢各區營業單位。

④：延時型：2I_{Δn}之動作時間(秒)0.45-1-2切換；2I_{Δn}之最大不動作時間(秒)0.1-0.5-1。

Q系列 分電盤用

MCCB Q Series (Residential Purpose)



QCHH 1P/2P/3P

一般式 (卡式)																		
100																		
型式	QCE經濟型			QCS標準型			QCH高啟斷型			QCHH高啟斷型								
極數	1	2	3	1	2	3	1	2	3	1	2	3						
40°C																		
額定電壓(V) CNS/JIS	110/220			110/220			110/220			110/220 ^①			440					
額定電壓(AC)																		
額定電壓(V) CNS/JIS	110/220			220			110/220			440			110/220 ^①			440		
額定啟斷容量(kA)																		
CNS 14816-2 IEC 60947-2 EN 60947-2 Icu	AC 380V	—	—	—	—	—	—	—	—	—	—	—	—	10	10			
	AC 220V	5 ^②	5	5	10 ^②	10	10	15 ^②	15	15	10	22	22					
	AC 110V	5	—	—	10	—	—	15	—	—	22	—	—					
額定電流 (A)	10A	●	—	—	—	—	—	—	—	—	—	—	—					
	15A	●	●	●	●	●	●	●	●	●	●	●						
	20A	●	●	●	●	●	●	●	●	●	●	●						
	30A	●	●	●	●	●	●	●	●	●	●	●						
	40A	●	●	●	●	●	●	●	●	●	●	●						
	50A	●	●	●	●	●	●	●	●	●	●	●						
	60A	●	●	—	●	—	—	—	●	—	—	●						
	75A	●	●	—	—	●	—	—	●	—	—	●						
100A	●	●	—	—	●	—	—	●	—	—	●							
外形尺寸(mm)																		
	a	25	50	75	25	50	75	25	50	75	25	50	75					
	b	95																
	c	60																
	ca	77	80	80	77	80	80	77	80	80	77	80	80					
過載跳脫方式																		
熱動 — 電磁式																		
參考重量 (kg)																		
	0.18	0.35	0.53	0.18	0.35	0.53	0.19	0.39	0.59	0.19	0.39	0.59						

註：① 額定電壓110/220表示單相三線式；線間電壓為220V，線對中性線間電壓為110V。

② QCE-1P AC220V 5kA、QCS-1P AC220V 10kA、QCH-1P AC220V 15kA，以上機種型號加"N"。

包裝方式

QCE、QCS及QCH包裝方式有二種：商業包、工業包；包裝數量如下表所列：

為響應世界環保垃圾減量，自2002年1月起標準出廠包裝將改為工業包，商業包將改為訂製品。

機種	商業包(現行標準品)		工業包	
	單體包裝	LOT箱	單體包裝	LOT箱
QCE/QCS/QCH 1P	有	20個	無	12個
QCE/QCS/QCH 2P	有	10個	無	6個
QCE/QCS/QCH 3P	有	10個	無	4個

※ (1) 工業包恕不接受散裝訂單。

(2) QCHH的包裝方式只有商業包。

如何訂購？

包裝方式	訂購範例	產品編號原則			
商業包	QCE-1020 (QCE 1P 20A 商業包)	QCE - 1 020 S			
工業包	QCE-1020S (QCE 1P 20A 工業包)	機種名稱 QCE QCS QCH	極數 1、2、3	額定電流 (A)	包裝方式： S：工業包 空白：商業包

Q系列 分電盤用

MCCB Q Series (Residential Purpose)



OLS 1P/2P/3P

		插入式							
框架容量 (AF)		100							
型式		OLS			OLHH				
極數		1	2	3	1	2	3		
基準周圍溫度		40°C							
額定電壓(V) CNS/JIS		AC 110/220		440		110/220		440	
額定啟斷容量(kA)									
CNS 14816-2 IEC 60947-2 EN 60947-2 Icu	AC 380V	—	—	—	—	10	10		
	AC 220V	—	10	10	10	22	22		
	AC 110V	10	—	—	22	—	—		
額定電流 (A)	15A	●	●	●	●	●	●		
	20A	●	●	●	●	●	●		
	30A	●	●	●	●	●	●		
	40A	●	●	●	●	●	●		
	50A	●	●	●	●	●	●		
	60A	—	●	—	—	●	—		
	75A	—	●	—	—	●	—		
	100A	—	●	—	—	●	—		
外形尺寸(mm)									
	a	25	50	75	25	50	75		
	b	77							
	c	60							
	ca	77	80	80	77	80	80		
過載跳脫方式		熱動 — 電磁式							
參考重量 (kg)		0.14	0.29	0.45	0.15	0.35	0.51		

註：額定電壓110/220表示單相三線式；線間電壓為220V，線對中性線間電壓為110V。

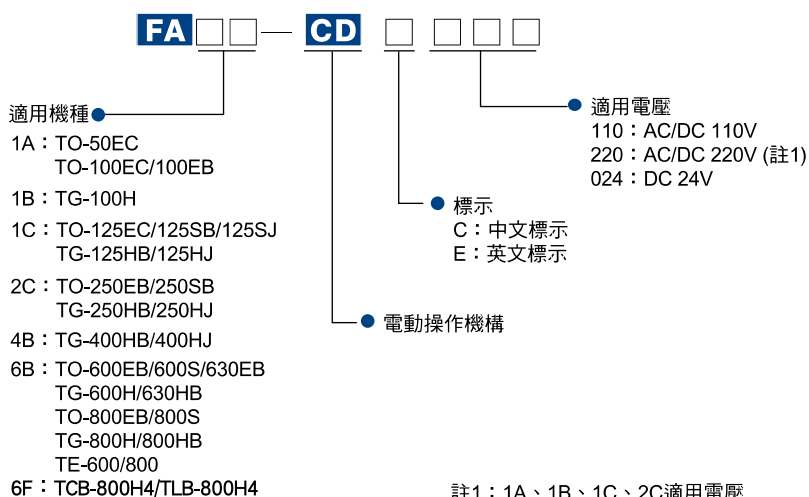
CD系列電動操作機構 Electrical Operation Mechanics

特點

- 結構穩固、體積小、安裝方便、動作可靠、可用操作手柄進行手動操作。
- 採國際上先進之開關電源技術，機械壽命、電氣壽命及可靠性，媲美國際同類產品。
- 可交直流兩用，控制電路電壓適用範圍廣，工作電流低。
- 有顏色標示(紅、綠、白)，能正確顯示斷路器投入、開啟、復歸狀態。



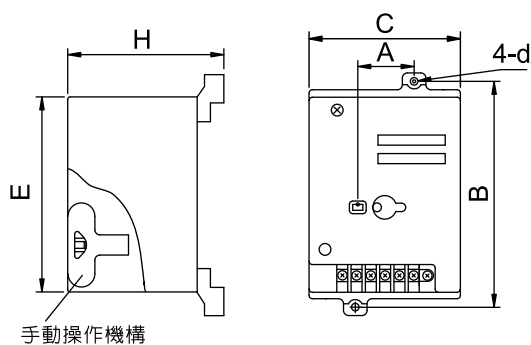
型式編號說明



註1：1A、1B、1C、2C適用電壓
110V~220V通用，但用220V表示

1A-CD / 1C-CD

- 1A-CD / 1C-CD電動操作機構的操作頻率為每小時不大於180次。
- 額定控制電壓為230VAC/220VDC、110VAC / 110VDC或DC 24V。
- 電動操作機構的動作電流 $\leq 0.5A$ ，電機功率為14W。



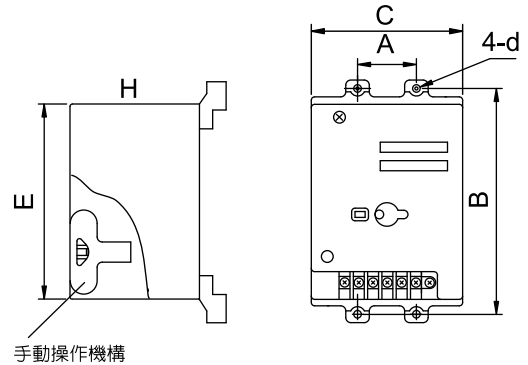
型號規格	適用無熔線斷路器	A	B	C	d	E	H	機械壽命(次)	備註
1A-CDC220/024	TO-50EC/TO-100EB/ TO-100EC	25	111	74	$\phi 3.5$	102	93	14000	上蓋安裝孔處需 客戶自行打孔
1C-CDC220/024	TO-125EC/TO-125SB/ TO-125SJ/TG-125HB/ TG-125HJ	30	132	90	$\phi 4.5$	116	89.5	14000	

CD系列電動操作機構

Electrical Operation Mechanics

1B-CD / 2C-CD

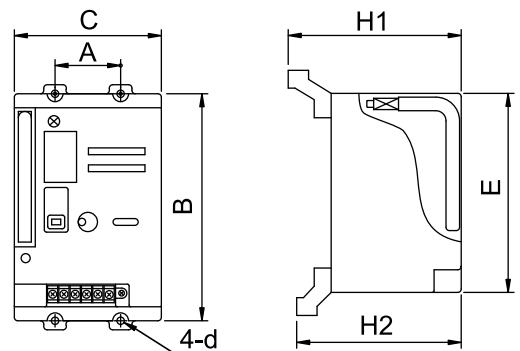
- 1B-CD / 2C-CD電動操作機構的操作頻率為每小時不大於180次。
- 額定控制電壓為230VAC/220VDC、110VAC / 110VDC或DC 24V。
- 電動操作機構的動作電流 $\leq 0.5A$ ，電機功率為14W。



型號規格	適用無熔線斷路器	A	B	C	d	E	H	機械壽命(次)	備註
1B-CDC220/024	TG-100H	30	110	74	$\phi 4.5$	102	90	14000	
2C-CDC220/024	TO-250EB/TO-250SB/ TG-250HB/TG-250HJ	35	143	90	$\phi 4.5$	116	93	10000	需更換上蓋固定螺絲

4B-CD / 6B-CD / 6F-CD

- 4B-CD / 6B-CD / 6F-CD 電動操作機構的操作頻率為每小時不大於60次。
- 額定控制電路電壓為230VAC/220VDC時，電壓允差範圍184~253VAC / 187~242VDC。
額定控制電路電壓為110VAC/110VDC時，電壓允差範圍88~121VAC / 93.5~121VDC。
額定控制電路電壓為24VDC時，電壓允差範圍22.8~25.2VDC。
- 電動操作機構的動作電流 $\leq 2A$ ，電機功率為35W。



型號規格	適用無熔線斷路器	A	B	C	d	E	H1	H2	機械壽命(次)	備註
4B-CDC110/220/024	TG-400HB/TG-400HJ	45	213	130	$\phi 6.5$	176	129	129	5000	用安裝螺桿
6B-CDC110/220/024	TO-630EB/TO-600S/TG-600H TG-630HB/TE-600 TO-800EB/TO-800S/TG-800H TG-800HB/TE-800	70	243	130	$\phi 6.2$	176	146	136.5	5000	用安裝螺桿
6F-CDC110/220/024	TCB-800H4/TLB-800H4	70	243	130	$\phi 6.2$	176	153	153	5000	用安裝螺桿

TECO 東元電機股份有限公司

台北聯絡處 115 台北市南港區園區街3-1號10樓
TEL : (02)6615-9111 分機2517

新竹聯絡處 303 新竹縣湖口鄉新竹工業區中華路15號
TEL : (03)598-1711 分機184 FAX : (03)597-3033

台中聯絡處 407 台中市四川路66號2樓
TEL : (04)2317-3915 分機11 FAX : (04)2312-3057

台南聯絡處 701 台南市東區崇明路169號
TEL : (06)269-7799 FAX : (06)269-8949

高雄聯絡處 802 高雄市苓雅區自強三路3號33樓之1
TEL : (07)566-5259 分機301~306 FAX : (07)566-5269

