

PHILIPS

飛利浦照明

超極光

極節能、極健康、極長壽

2021飛利浦LED照明

第二季 新品上市

創新 ✨ 為你



水電燈飾通路專用

目錄

光源類



P.3

1

LED球泡燈
超極光



P.8

2

LED球泡燈
易省泡



P.9

3

LED球泡燈
迷你型



P.10

4

LED球型燈泡



P.11

5

高亮度LED燈泡

新上市



P.12

6

LED杯燈
Master MR16



P.13

7

LED蠟燭燈
尖清



P.14

8

LED PAR燈
PAR30L

新上市



P.15

9

LED軟帶燈
LS155 G3

新上市



P.16

10

LED防水軟帶燈
LS155 G3(IP44)



P.17

11

雙端入電
LED玻璃燈管
T8 2呎/4呎



P.20

12

Helix+
精巧型T2省電燈泡
23W



P.21

13

T5/T8
燈管用電子安定器
EB-Ci T5/T8 110-220V

FONLEE
豐立自動控制器材有限公司
WWW.FONLEE.COM.TW

目錄

燈具類

 <p>14 LED支架燈 易省</p> <p>P.22</p>	 <p>15 LED支架燈 晶巧附開關</p> <p>P.23</p>	 <p>16 LED嵌燈 DN030B</p> <p>P.24</p>	 <p>17 LED嵌燈 DN200B</p> <p>P.25</p>
 <p>18 LED投射燈 RS100B</p> <p>P.26</p>	 <p>19 雙線式 LED軌道燈 明尚</p> <p>P.27</p>	 <p>20 LED高天井燈 BY239P</p> <p>P.28</p>	 <p>21 LED平板燈 RC093V</p> <p>P.29</p>
 <p>22 LED平板燈 RC048B</p> <p>P.30</p>	 <p>23 LED輕鋼架燈 TBS288</p> <p>P.31</p>	 <p>24 LED山型燈 TMS288</p> <p>P.32</p>	 <p>25 LED吸頂燈 輝嘩</p> <p>P.33</p>
 <p>26 LED吸頂燈 愷昕</p> <p>P.34</p>	 <p>27 LED吸頂燈 若欣</p> <p>P.35</p>	 <p>28 LED小瓦數 戶外投光燈 BVP152</p> <p>P.36</p>	 <p>29 LED大瓦數 戶外投光燈 BVP153</p> <p>P.37</p>
 <p>30 LED室內壁燈 TWH002/9W LED</p> <p>P.38</p>	 <p>31 戶外防水壁燈 WL008</p> <p>P.39</p>	 <p>32 LED檯燈 66127 品慧</p> <p>P.40</p>	 <p>33 LED檯燈 66018晶勝</p> <p>P.41</p>
<p>全系列 傳統照明總表</p> <p>P.42</p>	<p>全系列 LED照明總表</p> <p>P.43</p>		

1

LED 球泡燈 (超極光)

產品特色

應用場合：嵌燈、桌燈、吊燈、檯燈等室內用燈具

● 超級健康：幾近零頻閃、無藍光危害、勻亮科技

● 超級節能：全系列發光效率高於 **115 lm/w**

● 超級長壽：全系列壽命 **25,000** 小時

● 全系列增加 **4000K** 光色選擇



CNS15592
(IEC62471)

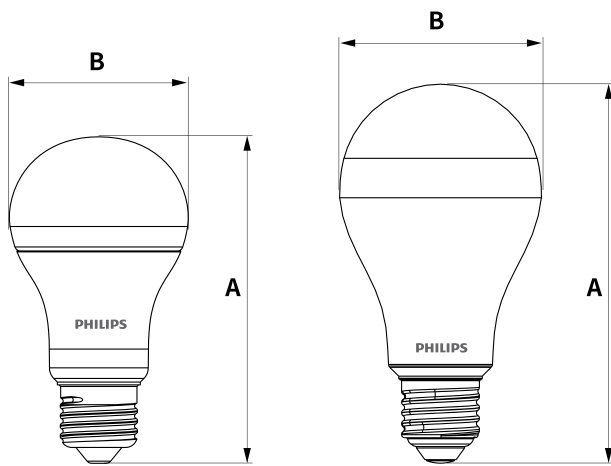


壽命25,000小時

規格表

產品型號	燈座	功率(W)	取代傳統光源瓦數(W)	色溫(K)	流明(lm)	電壓(V)	燈泡尺寸(mm)	調光	演色性(CRI)
LED球泡	E27	6.5W	15W	3000/4000/6500	780/806/806	100-240	A60	否	80
		8.5W	18W		1000		A60		
		10W	23W		1150/1200/1200		A60		
		12.5W	28W		1600		A67		

機構圖



6.5W/8.5W/10W A60

12.5W A67

頻閃抑制技術

消除頻閃



頻閃



極健康光源-飛利浦最新抑制頻閃技術：
閃爍指數<0.05 閃爍百分比<5%
領先業界規格

尺寸規格

單位:mm

產品規格	A	B
LED球泡 6.5W/8.5W A60	106	60
LED球泡 10W A60	117	60
LED球泡 12.5W A67	117	67



引領5大科技 超越你對光的期待

為地球節能 讓眼球健康

保護地球，減少浪費

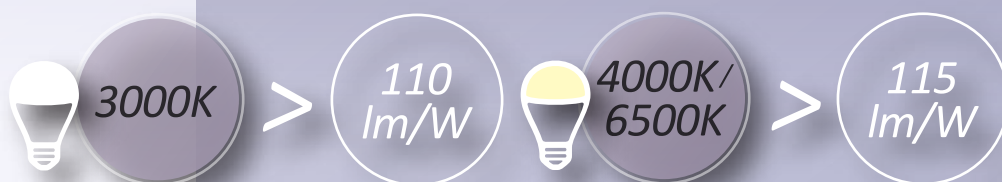


引領1.

高效節能

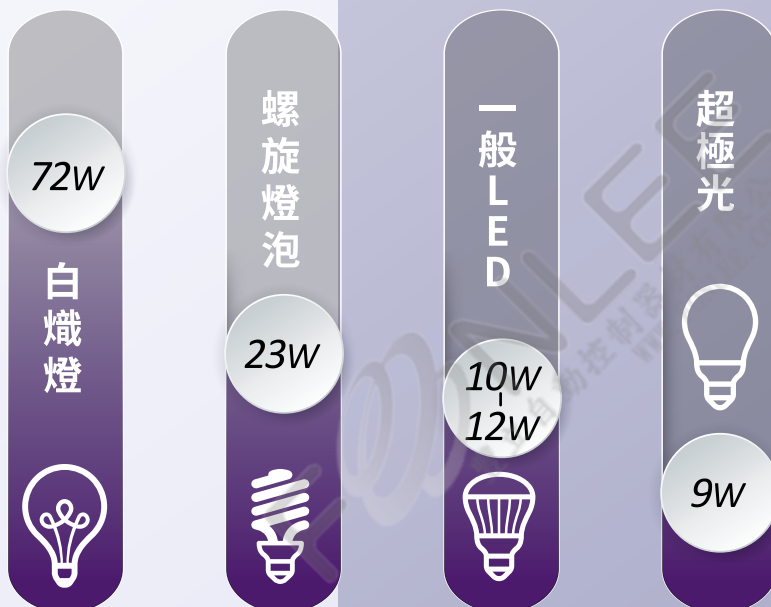
為減緩溫室效應，先進的超極光獲得由經濟部能源局頒發節能標章，能源效率已獲國家級認證，不但品質有保障，省能源、更省錢。

發光效率實測值 符合台灣節能標章認證*



*預計2019年12月取得證書

耗電量比一比



高效超極光
節電超越
88%*

*以1000流明亮度之白熾燈瓦數進行對比



引領2.

長壽環保

壽命越長，不用經常更換燈泡耗材，對地球環保，就是對全人類友善。超極光壽命長達25000小時，不會瞬間光滅，仍維持70%明亮度。

超極光燈泡
壽命
25,000小時/每顆



螺旋燈泡
壽命
約8000小時/每顆



V.S

壽命長達 **3** 倍，當然選擇超極光！

關愛眼睛，進化光源



眼睛是人體中最精密且美好的感官，每天睜開眼，有太多資訊讓我們離不開3C，眼睛老化提早報到，關愛雙眼，請為靈魂之窗開一盞護眼之光。



引領3.

超低頻閃

SVM技術，將頻閃趨近於零

消除頻閃

眼睛更舒適健康



頻閃

易引起視覺疲勞



光源

台灣TAF實驗室光源閃爍測試 幾近零頻閃



測試結果*

測試項目	測試結果	
輸入電壓	AC 120.00 V	AC 230.00 V
輸入頻率	60 Hz	60 Hz
採樣頻率	20KHz	20KHz
採樣時間	1000 ms	1000 ms
閃爍指數 (Flicker Index)	0.001	0.001
閃爍百分比 (Percent Flicker)	0.562 %	0.207 %
閃爍頻率	120 Hz	120 Hz
環境溫度 / 環境濕度	25.4°C / 57%RH	

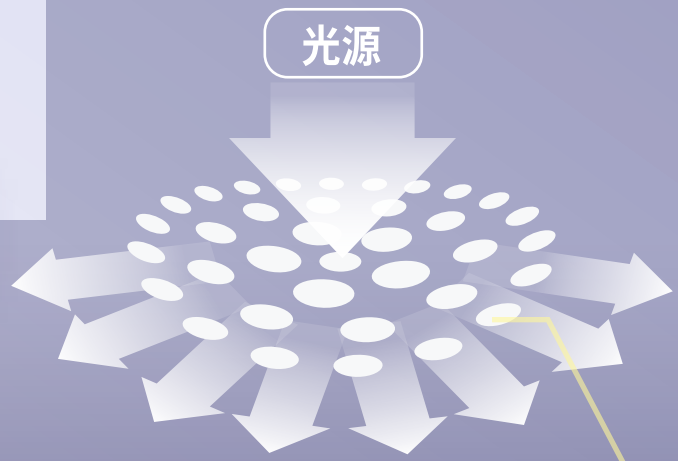
說明:閃爍指數越接近0,對於眼球健康越有保障,市售LED光源閃爍指數大多落在0.05以上,飛利浦超極光LED球泡測試數值約為0.001,領先所有業界規格。 *以超極光球泡燈10.5W 6500k進行測試



引領4.

勻亮科技

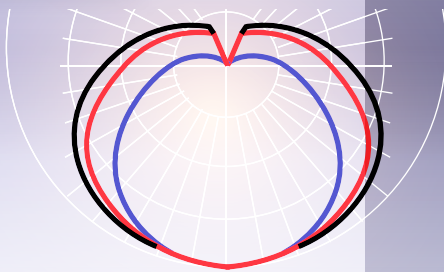
柔光網點設計
不讓眼睛酸澀



光線均勻

飛利浦專利柔光網點設計

光線投射角度可增加約50度 降低眩光



柔光網點球泡(投射角度約200度)
一般球泡(投射角度約150度)
非廣角球泡(投射角度約130度)



引領5.

無藍光危害

國際、台灣最高等級認證



台灣TAF實驗室測試認證(光生物安全)



附表6.1.1 輸出光輻射*

測試電壓:120V

危害項目	符號	測試結果	無風險限制值	單位	判定
光化紫外	E_s	0.0000159	0.001	$W \cdot m^{-2}$	符合
近紫外	E_{UVA}	0.0000300	10	$W \cdot m^{-2}$	
藍光	L_B	29.694	100	$W \cdot m^{-2} \cdot sr^{-1}$	
藍光小光源	E_B	—	1.0	$W \cdot m^{-2}$	
視網膜的熱危害	L_R	479.207	306965.75	$W \cdot m^{-2} \cdot sr^{-1}$	
視網膜的熱危害,微弱的,視覺的刺激	E_{IR}	—	65778.370	$W \cdot m^{-2} \cdot sr^{-1}$	
紅外輻射眼睛	E_{IR}	0.004900	100	$W \cdot m^{-2}$	

2 LED 球泡燈 (易省泡)

產品特色

應用場合: 嵌燈、桌燈、吊燈、檯燈等室內用燈具

無藍光危害

壽命20,000小時
節省替換成本

光效高達 **133lm/w**
(以12w,6500k為例)



9W

11W/12W



CNS認證



節能標章

CNS15592
(IEC62471)

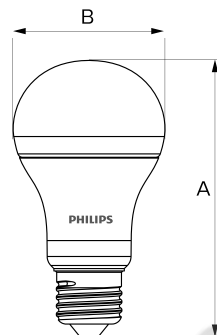


無藍光危害認證

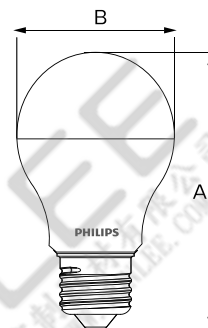
壽命20,000小時

規格表

產品型號	燈座	功率 (W)	取代傳統光源瓦數(W)	色溫 (K)	流明 (lm)	效率 (lm/w)	電壓 (V)	燈泡尺寸 (mm)	調光	演色性 (CRI)
易省 LED燈泡	E27	9W	18W	3000	1060	117	100 240	A60	否	80
			20W	4000	1160	128				
			20W	6500	1160	128				
		11W	22W	3000	1300	118		A65		
			22W	6500	1350	122				
			12W	23W	3000	1500				
		24W		4000	1560	130				
		24W		6500	1600	133				



9W



11W/12W

尺寸規格

單位:mm

產品規格	A	B
易省LED燈泡 9W	120	60
易省LED燈泡 11W/12W	120	65

3

LED 球泡燈 (迷你型)

產品特色

應用場合：花燈、夜燈、一般嵌入式燈具、壁燈等

創新純淨光技術，無藍光、低頻閃危害

超小體積 (較上一代縮小1.1cm)，應用更靈活

超高發光效率 **117lm/W**



CNS15592
(IEC62471)

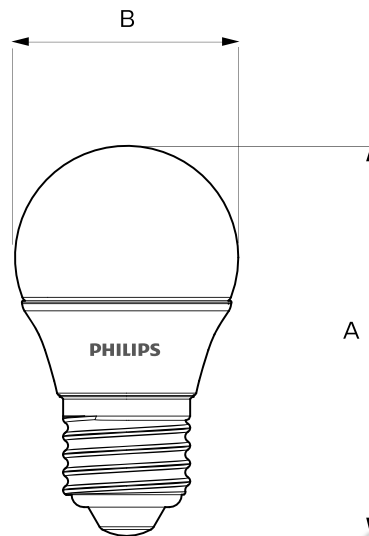


壽命15,000小時

規格表

產品型號	燈座	功率(W)	取代傳統光源瓦數(W)	色溫(K)	流明(lm)	電壓(V)	燈泡尺寸(mm)	演色性(CRI)
LED燈泡 迷你型	E27	3W	32W	3000	350	100-240	G45	80
				6500				

機構圖



尺寸規格

單位:mm

產品規格	A	B
LED球泡 迷你型3W E27	77	45

4 LED 球型燈泡

產品特色

應用場合：花燈、各式E27接頭燈具

- 長度較舊款增長7mm，更易安裝
- 超高發光效率 **>115lm/W**
- 直接取代球型省電燈泡



CNS15592
(IEC62471)

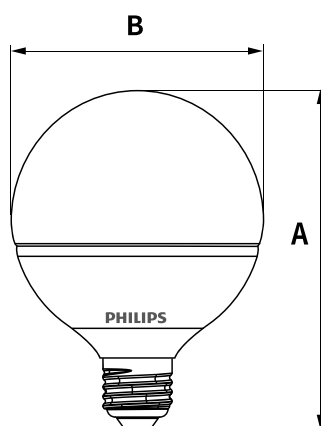


壽命15,000小時

規格表

產品型號	燈座	功率(W)	色溫(K)	流明(lm)	電壓(V)	燈泡尺寸(mm)	演色性(CRI)
LED球型燈泡	E27	7W	2700	806	100-240	G95	80
			6500	850			

機構圖



G95 E27

尺寸規格

單位:mm

產品規格	A	B
LED 球型燈泡 7W E27	137	95

5

高亮度 LED 燈泡 (14W球泡)



CNS認證



節能標章

CNS15592
(IEC62471)



EyeComfort
舒視光



壽命25,000小時

產品特色

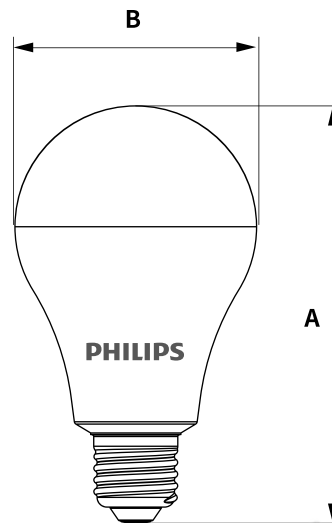
應用場合:展覽會場/工廠/梯間/低天井燈燈具

- 高效節能取得節能標章 **128 lm/W**
- **25,000**小時長壽命
- E27燈頭隨插即用

規格表

產品型號	燈座	功率(W)	取代螺旋燈泡瓦數(W)	色溫(K)	流明(lm)	電壓(V)	燈泡尺寸(mm)	演色性(CRI)
高亮度 LED 燈泡	E27	14W	109W	3000	1700	100-240	A80	80
	E27	14W	115W	6500	1800			

機構圖



尺寸規格

單位:mm

產品規格	A	B
高亮度LED燈泡 14W E27 A80	154	80

6

LED 杯燈 Master MR16

新上市

產品特色

應用場合：餐廳、飯店、咖啡廳、酒吧、住宅空間等

IEC62471



絕美光色更優於傳統50W鹵素燈

相較傳統杯燈，節能效果**89%**以上

壽命高達**25,000**小時




• 5.5W光效=市售8W光效

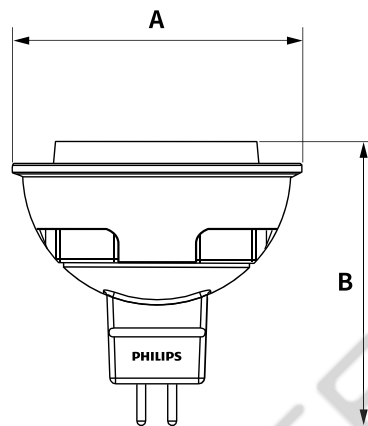
壽命25,000小時

規格表

產品型號	燈座	功率(W)	輸入電壓	取代傳統光源瓦數(W)	色溫(K)	角度°	流明(lm)	中心亮度	演色性(CRI)
MR16 24D	GU5.3	5.5W	12V AC	50W	2700	24	415	1,800cd	80

	產品型號		輸入電壓
	LED MR16變壓器	ET-E10	220V
	LED MR16變壓器	ET-E15	110V

機構圖



尺寸規格

單位:mm

產品規格	A	B
Master LED 5.5W	47.8	49.9

7

LED 蠟燭燈 尖清

產品特色

應用場合：餐廳、飯店、咖啡廳、酒吧、住宅空間等

經典仿鎢絲蠟燭燈設計

亮度高達**315lm**，效率**105lm/W**

無紫外線和冷光束（無紅外線）



CNS認證

CNS15592
(IEC62471)

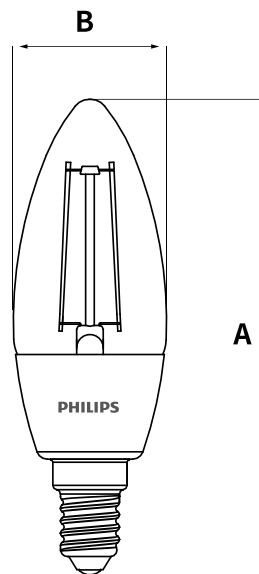


壽命**15,000**小時

規格表

產品型號	燈座	功率(W)	取代白熾燈瓦數(W)	色溫(K)	流明(lm)	電壓(V)	演色性(CRI)	調光
仿鎢絲蠟燭燈	E14	3W	30W	2700	315	100-240	81	不可

機構圖



尺寸規格

單位:mm

產品規格	A	B
LED 3W 蠟燭燈 E14	113	35

FONLEE
豐立自動控制器材有限公司
WWW.FONLEE.COM.TW

8

LED PAR燈 PAR30L



CNS15592
(IEC62471)



純淨光⁺技術

壽命20,000小時

產品特色

應用場合:商場照明(嵌燈、軌道燈)

1850lm 發光強度等同CDM 35W

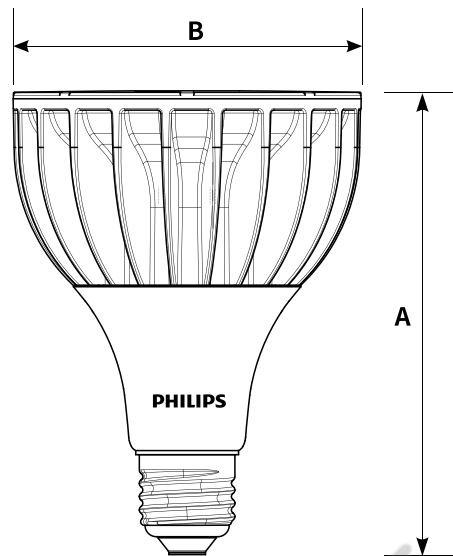
燈具效率可達**90lm/W**

壽命**20,000小時**

規格表

產品型號	燈座	功率(W)	取代傳統光源瓦數	色溫(K)	流明(lm)	電壓(V)	角度°	中心亮度	演色性(CRI)
MasterLED PAR30L	E27	20W	35W CDM	3000	1800	220-240	15D	18,000cd	>80
				4000	1850		15D	18,500cd	
				3000	1800		30D	4,850cd	
				4000	1850		30D	5,000cd	

機構圖



尺寸規格

單位:mm

產品規格	A	B
MasterLED PAR30L E27	121	92



9

LED軟帶燈 LS155 G3



產品特色

應用場合：居家空間、辦公室及商場

亮度均勻無色斑，色容差 **<3.5**

最小裁切長度為 **5cm***，燈帶寬度僅 **8mm**，
適用於各種線型光源應用**

專用串接配件(需另購)，安全簡易又方便

壽命20,000小時

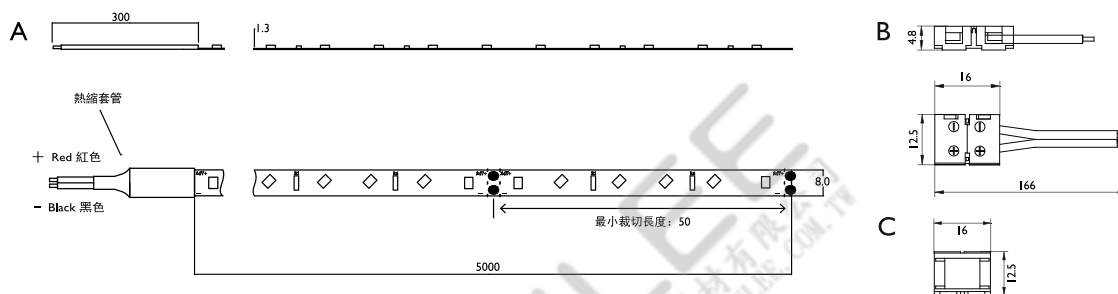
規格表

產品型號	功率(W)	色溫(K)	流明(lm)	電壓(V)	尺寸(mm)	演色性(CRI)
LS155 G3	5.5W	3000	560	24V	5000x8	80
		4000	600			
		6500	600			
	8W	3000	840			
		4000	900			
		6500	900			
	12W	3000	1200			
		4000	1250			
		6500	1250			
	15.5W	3000	1500			
		4000	1600			
		6500	1600			

*5.5W 560/600lm 裁切長度為10cm

**可搭配市售各種鋁擠線槽

機構圖



單位:mm

配件資訊



電源 - 燈帶連接器 (50個/包)



燈帶 - 燈帶連接器 (50個/包)



燈帶 - 燈帶轉角連接器 (50個/包)



燈帶安裝固定夾 (50個/包)

10

LED防水軟帶燈 LS155 G3(IP44)

產品特色

應用場合:浴室、陽台及各種半戶外空間場所

亮度均勻無色斑,色容差 <5

最小裁切長度為 **5cm**,燈帶寬度僅 **10mm**,
適用於各種半戶外空間線型光源應用

IP44專用串接配件(需另購),安全簡易又方便



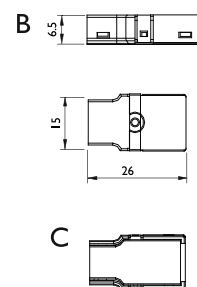
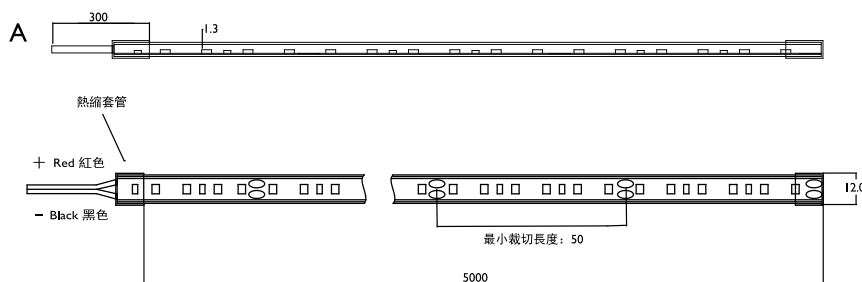
壽命20,000小時

規格表

產品型號	功率(W)	色溫(K)	流明(lm)	電壓(V)	尺寸(mm)	演色性(CRI)
LS155 G3 IP44	8.2W	3000	840	24V	5000x10	80
		4000	900			
		6500	900			

*可搭配市售各種鋁擠線槽

機構圖



單位:mm

配件資訊

配件	品名
LS155防水軟帶燈配件	IP44 電源 - 燈帶連接器 (50個/包)
	IP44 燈帶 - 燈帶連接器 (50個/包)
	IP44 燈帶 - 燈帶轉角連接器 (50個/包)
	IP44 燈帶安裝固定夾 (50個/包)

11

雙端入電 LED 玻璃燈管 T8 2呎/4呎

產品特色

應用場合：辦公室、居家、停車場、走廊



符合認證

CNS 15438
CNS 15592
(IEC 62471)



安全 雙倍：高規電路設計，採用絕緣燈頭與內部電路隔離

4種色溫：滿足各種場域需求

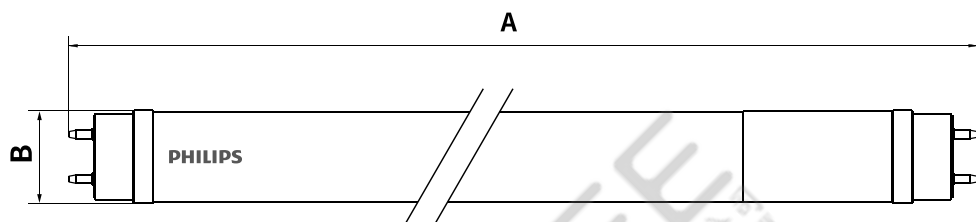
品質可靠：採用飛利浦嚴選高品質晶片，光效 **105lm/W** (以19W 6500K為例)

壽命20,000小時

規格表

產品型號	燈座	功率(W)	取代傳統光源瓦數(W)	色溫(K)	流明(lm)	電壓(V)	角度°	演色性(CRI)	功率因素(PF)	長度(mm)
T8雙端進電 LED燈管	G13	10W	18W	3000	950	100-240	240	80	>0.9	580
				4000	1000					
				5700						
				6500						
	19W	36W	3000	1900	1200					
			4000	2000						
			5700							
			6500							

機構圖



尺寸規格

產品規格	A	B
雙端進電LED燈管 2ft	595.5	28
雙端進電LED燈管 4ft	1213.6	

雙端入電 LED 玻璃燈管

靈活雙端 安全雙倍

Q: 為什麼飛利浦的雙端入電燈管較為安全？

A: 飛利浦雙端入電燈管，透過絕緣燈頭與高規電路設計，
無論是**安全性或耐用程度**皆大幅提升。



應用場合



商店/賣場



辦公場所



工廠

設計細節

多元應用

可輕鬆安裝於LED燈具(無需改線)；
同時兼容傳統螢光燈管燈具(需改線)

輕鬆升級

節能60%以上，真正1600lm光輸出，
亮度真正等同於36W螢光燈管

舒適護眼

符合IEC62471無光生物安全危害標準，
確保用眼健康

雙倍安全

· 採用絕緣塑膠燈頭設計，對電路進行隔離，使用更安心
· 良好的電路設計達到750V的電湧保護與4KV高壓脈衝保護，
穩定可靠，安心耐用

品質可靠

採用飛利浦標準嚴選高品質芯片，
光效達100lm/W

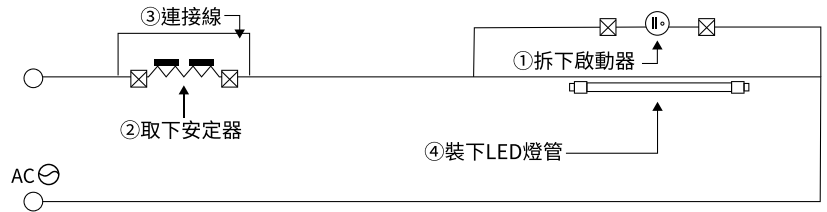


安裝方式

安裝方法 1

從傳統式安定器螢光燈管，換至LED燈之方法

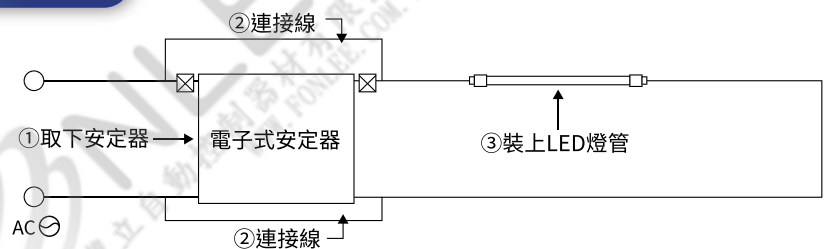
- 步驟 1** 拆下啟動器
- 步驟 2** 取下安定器
- 步驟 3** 依圖示接線
- 步驟 4** 裝上LED燈管



安裝方法 2

從電子式安定器螢光燈管，換至LED燈之方法

- 步驟 1** [REDACTED]
- 步驟 2** 依圖示接線
- 步驟 3** 裝上LED燈管



12 Helix+ 精巧型 T2 省電燈泡 (23W)

EMI
新版本

產品特色

應用場合：適用範圍廣，各種商業、住宅空間均可使用
應用燈具：吸頂燈、嵌燈、壁燈、花燈、各式造型燈、落地燈、檯燈

超廣角設計，發光角度達 **270°**

創新T2科技，體積更精巧，為它牌同等級產品**85%**，
適合**99%**以上款式燈具

通過新版檢驗標準嚴格測試
-安全性能全面升級
-極低電磁干擾



CNS認證



高演色性
絕佳光色



超廣角
小而亮

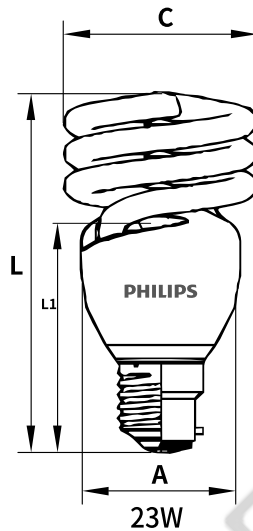
壽命**6,000**小時

*目前實測數據，23W 8000小時壽命持續測試中

規格表

產品型號	燈座	功率(W)	流明(lm)	色溫(K)	電壓(V)	演色性(CRI)	發光效率
Helix+精巧型T2 電子式省電燈泡 (EMI)	E27	23W	1610	2700	108-132	80	70lm/W
		23W	1520	6500		80	66lm/W

機構圖



尺寸規格

產品規格	A	C	L	L1
Helix+ 精巧型T2電子式省電燈泡 23W E27	50	60	115.5	79.9

13

T5/T8燈管用電子安定器 EB-Ci T5/T8 110-220V

產品特色

應用場合：辦公室、公共空間、住家等室內場所

- 全電壓 - 110 ~ 220V符合台灣各種應用需求
- 智能驅動所有燈具組合 - 1燈 ~ 4燈
- 二個安定器滿足T5/T8燈管 - 減少品項、降低庫存

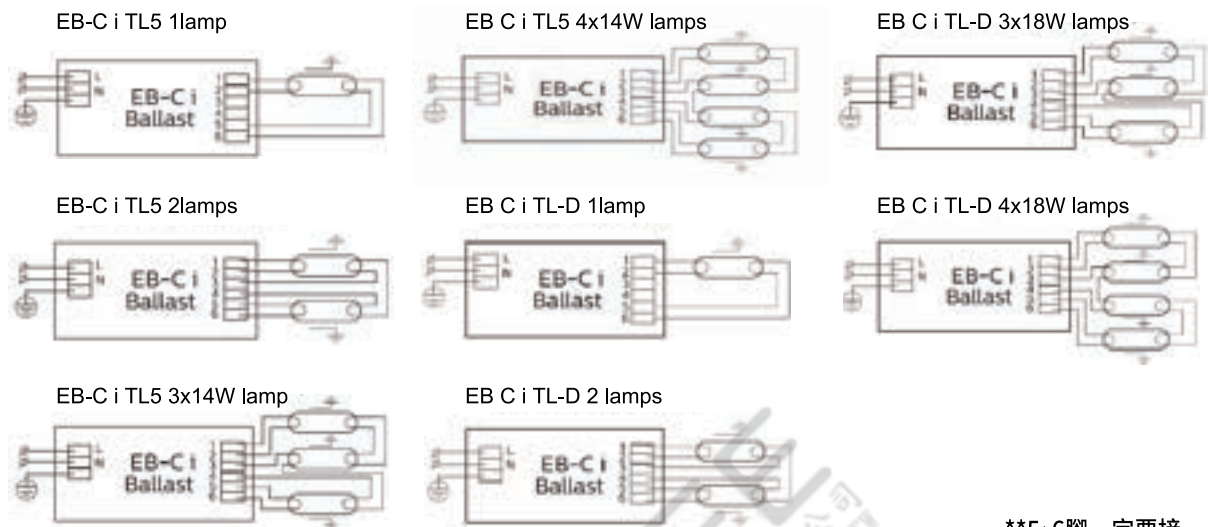


壽命25,000小時

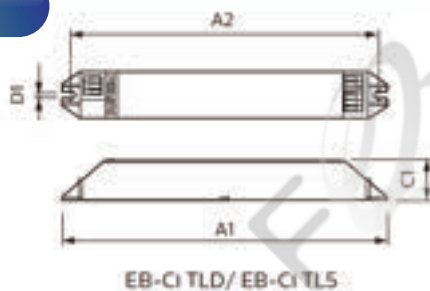
規格表

型號	產品描述	適用螢光燈管&支數	適用緊密型螢光燈管&支數
EB-Ci TLD	EB-Ci 1/2 18/36W, 3/4 18W 100-240v 50/60 HZ	T8 - 1x18·2x18·1x36·2x36·3x18·4x18·1x54·1x58·	PL-C/T - 1x26·2x26 PL-L - 1x18·2x18·1x36·2x36
EB-Ci TL5	EB-Ci 1/2 21/28W, 3/4 14W 100-240v 50/60 HZ	T5 - 1x14·2x14·1x21·2x21·2x28·3x14·4x14	PL-C/T - 1x13·2x13·1x18·2x18

接線圖



機構圖



尺寸規格

A1	210
B1	40
C1	30
A2	200
D1	4.3

14 LED 支架燈 (易省)

產品特色

應用場合：客廳、臥室、居家室內空間

- 3種色溫(3000K/4000K/6500K)
- 4種尺寸(1/2/3/4呎),滿足各種使用需求
- 側蓋透光罩設計串接不斷光,最高可串接**12支**
- 優異光品質, CRI 80 SDCM ≤5

• 串接線需另購:BN098 CCPA TW



CNS15592
(IEC62471)

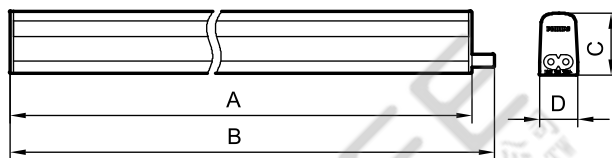


壽命15,000小時

規格表

產品型號	功率(w)	色溫(K)	流明(lm)	電壓(V)	長度(mm)	演色性(CRI)
BN022	4.5	3000	400	100-240	310x23x37	80
	4.5	4000	400		310x23x37	
	4.5	6500	400		310x23x37	
	9	3000	800		570x23x37	
	9	4000	800		570x23x37	
	9	6500	800		570x23x37	
	13.5	3000	1200		870x23x37	
	13.5	4000	1200		870x23x37	
	13.5	6500	1200		870x23x37	
	18	3000	1600		1170x23x37	
	18	4000	1600		1170x23x37	
	18	6500	1600		1170x23x37	

機構圖



尺寸規格

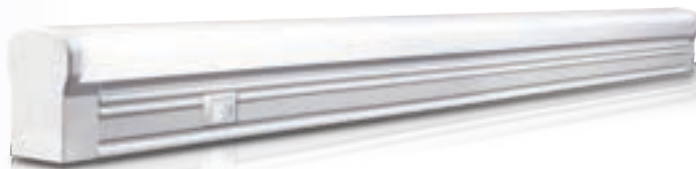
產品規格	A	B	C	D
BN022 4.5W	310	322	36	22
BN022 9W	570	582		
BN022 13.5W	870	882		
BN022 18W	1170	1182		

15 LED 支架燈 晶巧附開關

產品特色

應用場合：客廳、臥室、廚房、餐廳、辦公室

- 符合CNS標準，安全不觸電
- 比普通T8燈管省電**30%**
- 可接續設計最多10支，串接無暗區



● 內附串接線、串接座、串接電源線、燈具固定夾



串接線



串接座



串接電源線



燈具固定夾



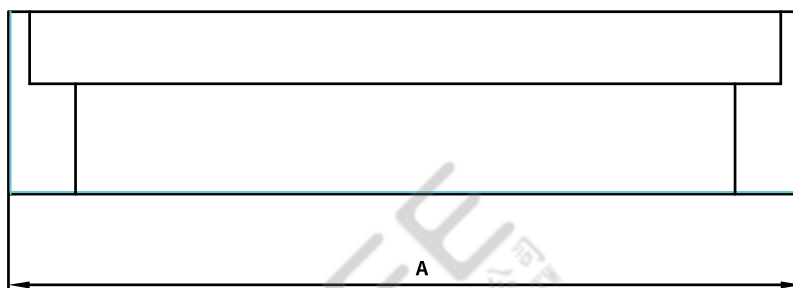
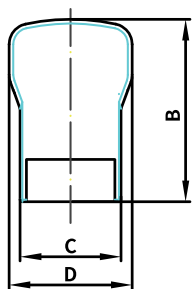
CNS認證

壽命25,000小時

規格表

產品型號	功率(W)	取代傳統光源瓦數(W)	色溫(K)	流明(lm)	電壓(V)	長度(mm)
TWG580	10W	T8 18W	3000	850	100-240	587x29x43
	10W	T8 18W	4000	900		587x29x43
	10W	T8 18W	5700	950		587x29x43
	20W	T8 36W	3000	1700		1167x29x43
	20W	T8 36W	4000	1800		1167x29x43
	20W	T8 36W	5700	1900		1167x29x43

機構圖



尺寸規格

單位：mm

產品規格	A	B	C	D
TWG580 10W	587	43	23.8	29
TWG580 20W	1167			

16

LED 嵌燈 DN030B

產品特色

應用場合：居家空間、商業空間、辦公空間、公共空間



CNS認證

CNS15592
(IEC62471)

附快接



無藍光危害認證



EyeComfort
舒視光



5種尺寸，
滿足各種場域需求

超薄一體式設計，高度僅**3.8公分**

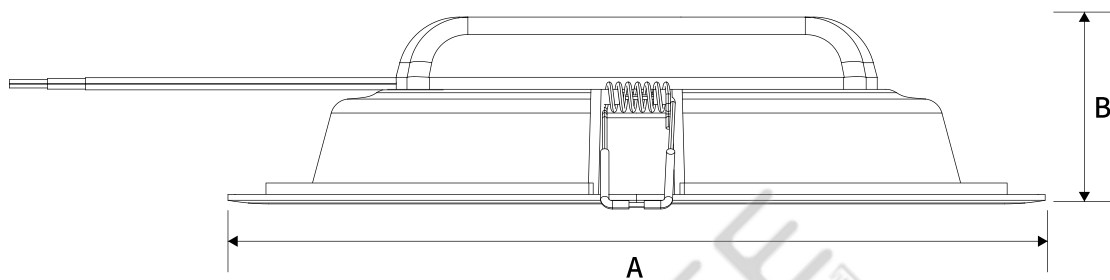
飛利浦舒視光技術：無藍光危害、低頻閃抑制、勻亮科技

壽命15,000小時

規格表

產品型號	功率(W)	色溫(K)	流明(lm)	電壓(V)	尺寸(mm)	開孔(mm)	演色性(CRI)
DN030B D90	6	3000/4000/6500	550/600/600	110-240	105x35	90±5	80
DN030B D125	10.5		850/900/900		140x38	125±5	
DN030B D150	14		1150/1200/1200		165x38	150±5	
DN030B D175	18		1450/1500/1500		190x38	175±5	
DN030B D200	23		1900/2000/2000		25x38	200±5	

機構圖



尺寸規格

單位：mm

產品型號	A	B
DN030B D90	Φ 105	35
DN030B D125	Φ 140	38
DN030B D150	Φ 165	38
DN030B D175	Φ 190	38
DN030B D200	Φ 225	38

*CNS15592 (IEC62471) 報告僅提供 DN030B D150

17

LED 嵌燈 DN200B

產品特色

應用場合：居家/商空/辦公室/公共空間



CNS認證



出線
設計



EyeComfort
舒視光

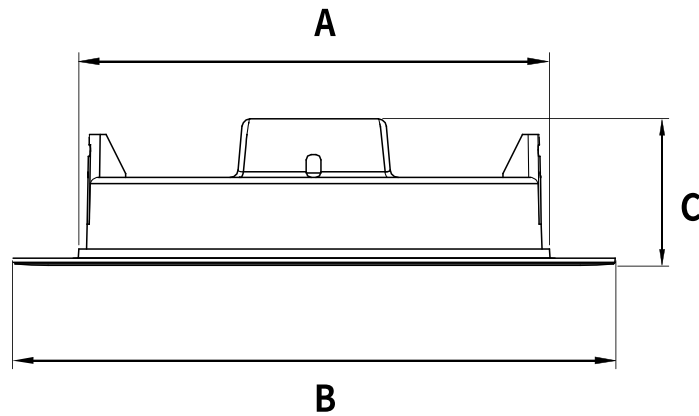
- 高效節能 **109 lm/w**
- **20,000**小時長壽命
- 舒視光技術：無藍光危害、低頻閃、勻亮科技

壽命20,000小時

規格表

產品型號	功率(W)	色溫(K)	流明(lm)	開孔(mm)	電壓(V)	尺寸(mm)
DN200B D150	11W	3000/4000/6500	1200	150	110-240	185x45

機構圖



尺寸規格

單位:mm

產品規格	A	B	C
DN200B D150	Φ145	Φ185	Φ45

FONLEE
豐立自動控制器材有限公司
WWW.FONLEE.COM

18 LED 投射燈 RS100B

產品特色

應用場合：客廳、書房、臥室、展示台、吧檯、大廳等多種用途



CNS認證



出線設計



Eye Comfort
舒視光

標準7.5公分及9.5公分嵌入孔，

<5公分高度設計適用於各薄型化天花板

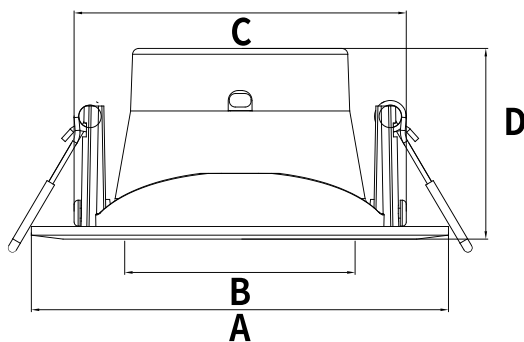
安定器內藏一體式燈具，含快速接頭、安裝方便

壽命20,000小時

規格表

產品型號	功率(W)	色溫(K)	流明(lm)	開孔(mm)	電壓(V)	角度°	尺寸(mm)
RS100B D75	6	3000/4000/5000	500	75	110-240	24/36	86x45x86
RS100B D90	9		800	90			106x49x106

機構圖



尺寸規格

單位:mm

產品規格	A	B	C	D
RS100B D75	Φ85	Φ45	69.5	42
RS100B D90	Φ105	Φ58	83.5	48

19

雙線式 LED軌道燈 明尚

產品特色

應用場合：商業空間/居家

- 機種樣式齊全，2種色溫/2種顏色/3種亮度，滿足不同需求。
- 新型一體式光學透鏡設計，無光斑/雜光，均勻舒適。
- 經濟高效，光效高達**80lm/W**。壽命高達**20,000小時**。



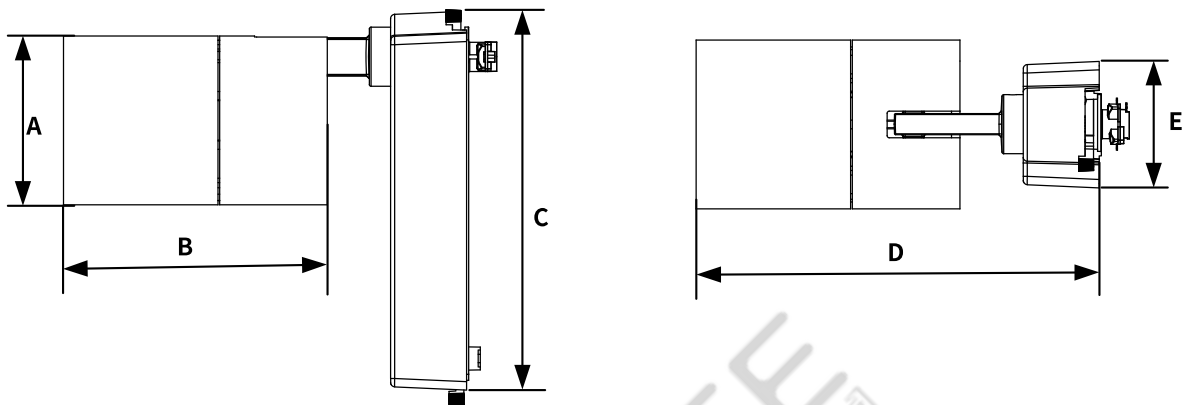
壽命20,000小時

規格表

產品型號	功率(W)	色溫(K)	流明(lm)	電壓(V)	演色性(CRI)	發光角度°	顏色
ST030T	6	3000	620	100-240	80	24	白/黑
	6	5000	620				
	14	3000	1200				
	14	5000	1200				
	24	3000	2000				
	24	5000	2000				

*4000K客製品,最低訂購量500PCS

機構圖



尺寸規格

單位:mm

產品規格	A	B	C	D	E
ST030T 6W/14W	Φ50	100	130	174	52
ST030T 24W	Φ60	105		178	

20 LED 高天井燈 BY239P

產品特色

應用場合：購物商場、倉儲物流、製造工廠、大型室內場館

- 自然明亮：燈具輸出高達**19500lm**，效率達**100lm/W**，輕鬆替換250W/400W複金屬燈，節電達**65%**
- 絕佳光體驗：CRI>80，並可搭配高純鋁反射器，創造舒適光環境
- 簡潔設計，防水耐衝擊，IP65、IK06，適合各種應用環境



IEC62778



壽命30,000小時

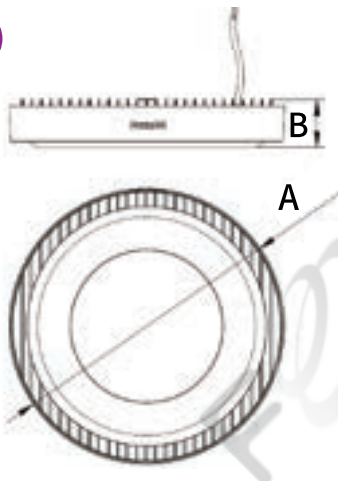
規格表

產品型號	功率(W)	取代傳統光源瓦數(W)	色溫(K)	流明(lm)	電壓(V)	尺寸(mm)	演色性(CRI)
BY239P	62W	HPI 150W	4000	6000	220-240	Φ244x50	>80
	62W	HPI 150W	6500	6000		Φ244x50	
	97W	HPI 250w	4000	10000		Φ244x50	
	97W	HPI 250w	6500	10000		Φ244x50	
	145W	HPI 400W	4000	15000		Φ344x60	
	145W	HPI 400W	6500	15000		Φ344x60	
	190W	HPI 400w	4000	19500		Φ344x60	
	190W	HPI 400w	6500	19500		Φ344x60	

產品配件(需另外加購)

	產品名稱	產品型號
	62W/97W 窄光防眩反射器	BY238Z R-AL-S-NB
	145/190W 窄光防眩反射器	BY238Z R-AL-L-NB

機構圖



尺寸規格

產品規格	A	B	單位:mm
BY239P LED60	Φ243	50	
BY239P LED100	Φ243	50	
BY239P LED150	Φ344	60	
BY239P LED200	Φ344	60	

21 LED 平板燈 RC093V

產品特色

應用場合：辦公室、居家、停車場、走廊



- 高效節能 **>100lm/W** 發光效率，對比傳統T5節電60%以上
- **無頻閃驅動器**，壽命高達30,000小時
- 體積更輕薄，厚度**3.5公分**



CNS認證



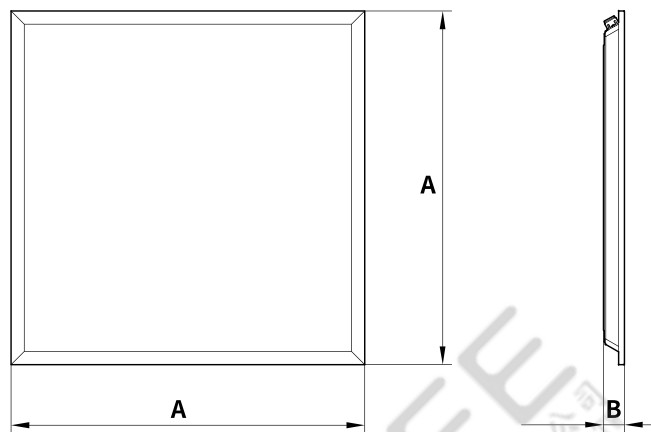
節能標章

壽命30,000小時

規格表

產品型號	功率(W)	取代傳統光源瓦數(W)	色溫(K)	流明(lm)	電壓(V)	尺寸(mm)	演色性(CRI)
RC093V	24W	14W T5x3管輕鋼架燈具	4000	2600	100-240	603x603x35	> 80
	24W	14W T5x3管輕鋼架燈具	6500	2600			
	33W	14W T5x4管輕鋼架燈具	4000	3600			
	33W	14W T5x4管輕鋼架燈具	6500	3600			

機構圖



尺寸規格

單位:mm

產品規格	A	B
RC093V 24W/33W	603	35

22

LED 平板燈 易省 (RC048)

產品特色

應用場合：辦公室、居家、停車場、走廊

- 無藍光低頻閃
頻閃 **<5%**，長時間使用不易疲勞
- 節能長效
效率 **88lm/w**，取代傳統輕鋼架更節能
- 薄型設計
厚度僅 **34mm**，易於安裝

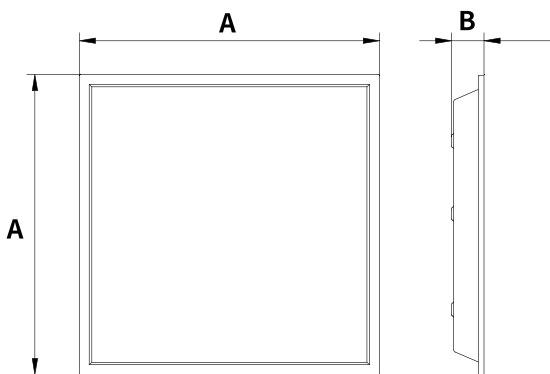


壽命30,000小時

規格表

產品型號	功率(W)	取代傳統光源瓦數(W)	色溫(K)	流明(lm)	電壓(V)	尺寸(mm)	演色性(CRI)
RC048	36W	14W T5X4管 輕鋼架燈具	4000	3200	100-240	600x600x34	>80
			6500				

機構圖



使用情境



尺寸規格

產品規格	A	B
RC048	600	34

23

LED 輕鋼架燈 TBS288

新上市



CNS認證

CNS15592
(IEC62471)

附快接



EyeComfort
舒視光

產品特色

應用場合：辦公室、會議室及一般照明場所



- 光效高達 **100lm/w**，舒適不刺眼
- 取代傳統T8輕鋼架燈具，省電**55%**以上
- 超薄設計，**吸嵌兩用**

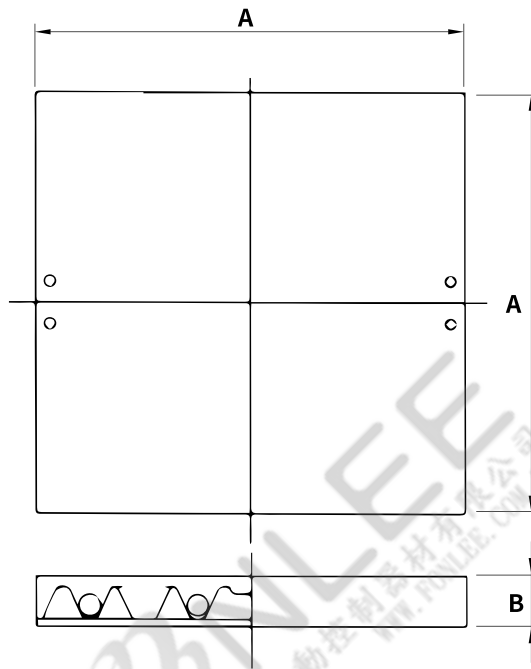
壽命20,000小時

規格表

產品型號	功率(W)	取代傳統光源瓦數(W)	色溫(K)	流明(lm)	電壓(V)	尺寸(mm)	演色性(CRI)
TBS288/4xT8	40W	88W	3000	3250	100-240	600x600x52	80
			4000	3400			
			6500				

*搭配 Philips 雙端入電T8燈管 580mm 10W

機構圖



尺寸規格

單位:mm

產品規格	A	B
TBS288	600	52

新上市

24

LED 山型燈 TMS288 (不含燈管)

產品特色

應用場合：停車場、倉庫及一般照明場所

- 取代傳統T8山型燈具，安裝簡易
- 搭配Philips雙端入電燈管，省電**60%**以上



附快接

規格表

產品型號	尺寸(mm)
TMS288/1xT8	1245x107x75
TMS288/2xT8	1245x150x60

*可搭配Philips雙端入電T8燈管

FONLEE
 豐立自動控制器材有限公司
 WWW.FONLEE.COM.TW

25

LED 吸頂燈 輝擘

產品特色

應用場合：辦公室、居家、走廊、賣場

- 勻亮科技，燈具無暗影
- 輕鬆安裝，壽命高達**25,000小時**
- 大發光面積照射更均勻



CNS認證

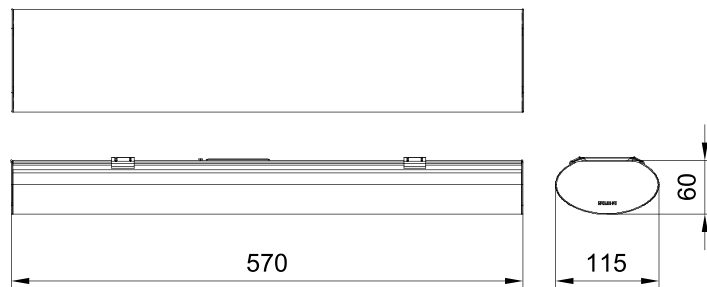
壽命25,000小時

規格表

產品型號	功率(W)	取代傳統光源瓦數(W)	色溫(K)	流明(lm)	電壓(V)	尺寸(mm)	演色性(CRI)
31246	24W	14W T5x2管山型燈具	4000	2000	100-240	570x115x60	80
31246	24W		6500	2000		570x115x60	
31245	50W	28W T5x2管山型燈具	4000	4000		1170x115x60	
31245	50W		6500	4000		1170x115x60	

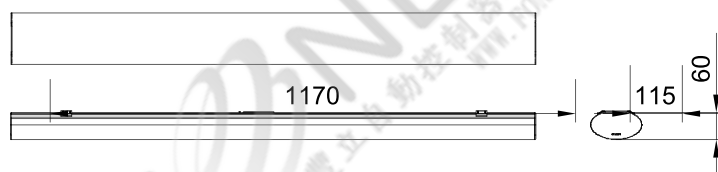
機構圖

24W



單位:mm

50W



單位:mm

26 LED 吸頂燈 愷昕

產品特色

應用場合：居家環境、公共空間、廊道



CNS認證

附快接



EyeComfort
舒視光

飛利浦舒視光技術：無藍光危害、低頻閃、勻亮科技

88lm/W 高亮度，專為臥室/書房/起居室設計

附快速接頭，又亮又好安裝

壽命25,000小時

規格表

產品型號	功率(W)	色溫(K)	流明(lm)	電壓(V)	尺寸(mm)	調光	演色性(CRI)
32166	35W	2700	3100	100-240	400x85	無	80
		6500					
32168	30W	2700	2650	100-240	400x85	三段壁切調光(100%-50%-10%)	80
		6500					

FONLEE
豐立自動控制器材有限公司
WWW.FONLEE.COM.TW

27

LED 吸頂燈 若欣

產品特色

應用場合：臥室、陽台、走道



CNS15592
(IEC62471)



- 霧面濾光罩設計，有效降低眩光，光效均勻柔和
- 超薄設計，厚度僅**6.8cm**
- 較恆祥系列亮度增加**30%**，更亮更省電

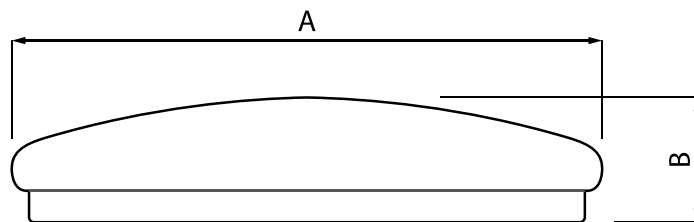
壽命15,000小時

規格表

產品型號	功率 (W)	色溫 (K)	流明 (lm)	電壓 (V)	尺寸 (mm)	演色性 (CRI)
CL200	10 W	2700	900	100-240	Ø250x68	80
		6500	1000			
	17 W	2700	1400		Ø320x68	
		6500	1500			

防塵防水等級IP20(室內使用)

機構圖



尺寸規格

單位：mm

產品規格	A	B
CL200 10W	250	68
CL200 17W	320	68

28

LED小瓦數戶外投光燈

BVP152(10W/30W/50W)

產品特色

應用場合:景觀照明、戶外看板、戶外廣場、停車場



CNS15592
(IEC62471)



IP65

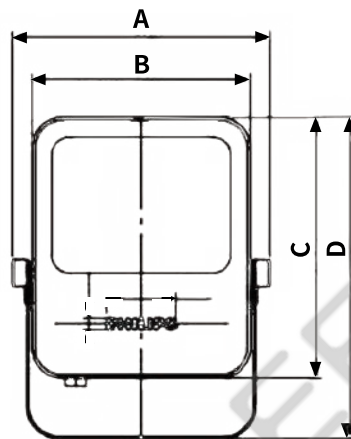
壽命30,000小時

- 優質高亮度戶外燈具取代方案,發光效率**>95lm/W**
- 易安裝,支架可輕鬆360度旋轉調整
- 一體式鋁壓鑄散熱設計,**IK06**耐用堅固
- 耐用長效,整燈防水防塵**IP65**,配防虹吸防水接頭
- 燈具出線**30**cm,投光角度**110**度

規格表

產品型號	功率(W)	色溫(K)	流明(lm)	電壓(V)	尺寸(mm)	演色性(CRI)
BVP152	10	3000	950	110-240	134x170x28	80
BVP152	10	6500	1000		134x170x28	
BVP152	30	3000	2850		150x189x28	
BVP152	30	6500	3000		150x189x28	
BVP152	50	3000	4750		172x214x33	
BVP152	50	6500	5000		172x214x33	

機構圖



尺寸規格

單位:mm

產品規格	A	B	C	D
BVP152 10W	134	109	130	170
BVP152 30W	150	124	148	189
BVP152 50W	172	146	174	214

29

LED大瓦數戶外投光燈

BVP153(100W/150W/200W)

產品特色

應用場合:景觀照明、戶外看板、戶外廣場、停車場



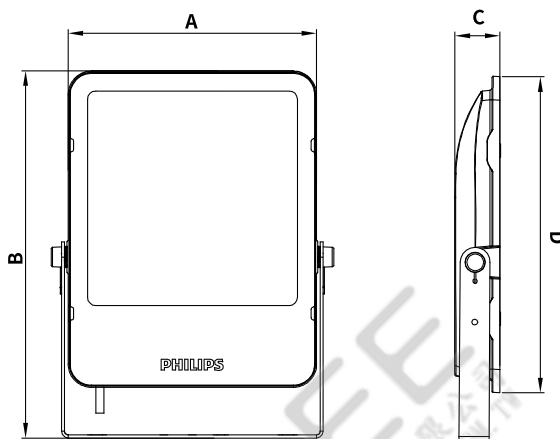
壽命20,000小時

- 優質高亮度HID戶外燈具取代方案，完美取代傳統複金屬光源，發光效率>**110lm/W**
- 易安裝，支架可輕鬆360度旋轉調整
- 耐用長效，整體防水防塵**IP65**
IK06耐衝擊，防突波最高**4KV**，配防虹吸防水接頭

規格表

產品型號	功率(W)	色溫(K)	流明(lm)	電壓(V)	尺寸(mm)	演色性(CRI)
BVP153	100W	3000	11000	110-240	214x324x55	80
		6500				
	150W	3000	18000		236x360x58	
		6500				
	200W	3000	24000		293x430x60	
		6500				

機構圖



尺寸規格

單位:mm

產品規格	A	B	C	D
BVP153 100W	214	324	55	268
BVP153 150W	236	360	58	308
BVP153 200W	293	430	60	380

新上市

30

LED 室內壁燈 TWH002/9W LED

產品特色

應用場合：停車場、梯間及倉庫



CNS認證

CNS15592



● 超高亮度，發光效率達 **129 lm/W**

● 全電壓設計，高效節能

壽命15,000小時

規格表

產品型號	功率(W)	取代傳統光源瓦數(W)	色溫(K)	流明(lm)	電壓(V)	長度(mm)	演色性(CRI)
TWH002/9W LED	9W	20W	6500	1160	100-240	300x108x85	80

*隨附Philips易省泡 9W 6500K

FONLEE
豐立自動控制器材有限公司
WWW.FONLEE.COM.TW

31 戶外防水壁燈 WL008



產品特色

應用場合：戶外景觀、半戶外場所、樓梯間

- 均勻舒適，發光面均勻度高，無可見LED顆粒
- 堅固耐用，整燈防水等級**IP65**/耐衝擊等級IK06，壽命**30,000**小時
- 採用**不鏽鋼SUS304**安裝配件，耐候性佳
- 隱藏式防水接頭，線路可隱藏於燈具內

出線
設計

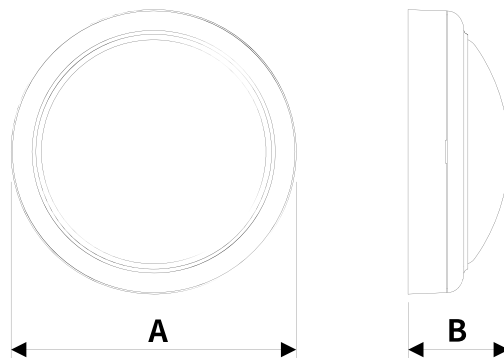
IP65

壽命30,000小時

規格表

產品型號	功率(W)	色溫(K)	流明(lm)	電壓(V)	材質/顏色	尺寸(mm)	演色性(CRI)
WL008 圓形	15W	4000	1400	100-240	不鏽鋼SUS304/米白	Φ182x66	70

機構圖



尺寸規格

單位:mm

產品規格	A	B
WL008 圓形	Φ182	66

FONLEE
豐立自動控制器材有限公司
WWW.FONLEE.COM.TW

32

LED 檯燈 66127 品慧

產品特色

應用場合：讀書、桌面作業、製圖、手工等



- 飛利浦蜂巢式光學設計 - 搭配大出光面，提供**A級光效**
- 直覺式操作 - 一鍵控制**四種**模式
- 靈活調整、設計簡潔有型 - **兩向轉軸**設計

壽命15,000小時

規格表

產品型號	功率(W)	模式	色溫(K)	流明(lm)	電壓(V)	演色性(CRI)	調光
66127 品慧(白)	7.4W	休憩 電腦 閱讀 高亮	4000	600	100-240	>90	可

特點1 菲涅爾透鏡光學原理

提供高廣角照明



特點4 Eagle eye鷹眼鏡面拋光轉軸設計

使用彈性大幅提升



特點2 HoneyComb蜂巢微稜鏡分光器設計

A級柔和均勻光線



特點5 4段亮度調節

符合所有日常所需



特點3 簡約纖薄燈頭設計

減少壓迫感 避免養成不良姿勢



33

LED 檯燈 66018 晶勝

產品特色

應用場合：電腦螢幕、書桌、床頭、工作桌等

- **四段**觸控情境模式，記憶亮度
- 3D金屬燈臂結構設計，穩定鋼製底座
- 通過**IEC62471**光生物安全測試，**無藍光危害**



壽命15,000小時

規格表

產品型號	功率(W)	色溫(K)	流明(lm)	電壓(V)	演色性(CRI)	調光
66018晶勝(灰)	4.8W	4000	300	100-240	>80	可

FONLEE
豐立自動控制器材有限公司
WWW.FONLEE.COM.TW

2021飛利浦全系列傳統照明

Essential 陸管

Master 歐管

陸管 14W(2呎) / 21W(3呎) / 28W(4呎)
歐管 14W(2呎) / 21W(3呎) / 28W(4呎) / 35W(5呎)

S80 三波長

三波長18W(2呎) / 36W(4呎)



T5/T8燈管用電子安定器



T2 / 23W

T5螢光燈管系列

T8螢光燈管系列

電子安定器

Helix+系列



PL-C



PL-L



PL-S



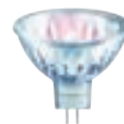
EC30 / 尖清蠟燭燈



EC30-BXS / 拉尾蠟燭燈



EC30-E50 / 真亮系列



MR16 / 50W

PL燈管系列

鹵素燈系列



輕鋼架燈
TBS268 414



輕鋼架燈
TBS190 314 / 414 / 228 / 328



支架燈
TCH086 2尺 / 3尺 / 4尺



室內壁燈
TWH002

燈具系列

FONLEE
豐立自動控制器材有限公司
WWW.FONLEE.COM.TW

2021飛利浦全系列LED照明



12.5W 10W 6.5W/8.5W

LED球泡燈 超極光



9W 11W/12W 易省泡
G45 迷你型
G95 球型
A80 高亮度

LED球泡燈系列

E27



Master MR16

LED杯燈

GU5.3



尖清

LED蠟燭燈

E14



PAR30L

LED PAR燈

E27



雙端入電

LED玻璃燈管
(T8易省 2呎/4呎)



易省

LED支架燈系列



晶巧附開關



LS155



LS155(IP44)

LED軟帶燈



DN030B



DN200B

LED嵌燈



RS100B
6W/9W

LED投射燈



雙線式 明尚

LED軌道燈



BY239P

LED高天井



RC093V/RC048

LED平板燈



TBS288

LED輕鋼架燈



TMS288

山型燈



輝嘩



愷昕

LED吸頂燈系列



若欣
10/17W



BVP152
(10W/30W/50W)

LED戶外投光燈系列



BVP153
(100W/150W/200W)



室內壁燈
TWH002



戶外防水壁燈
WL008

LED壁燈系列



66127品慧



66018晶勝

LED檯燈系列





台灣昕諾飛股份有限公司
台北市南港區園區街3-1號15樓-1
服務專線:0800-808-268
網址:www.smart-lighting.com.tw

FONLEE
豐立自動控制器材有限公司
WWW.FONLEE.COM.TW



2021年05月印製