



緩衝啟動器 馬達控制

紐西蘭豪康電子有限公司是您在緩衝啟動器行業中的忠實伙伴。我們特別為交流感應馬達生產及設計緩衝啟動解決方案。

當您選擇了豪康，就意味著您得到了具有最先進的緩衝啟動技術，並且能夠承受最嚴峻的環境考驗的產品。

豪康的產品種類眾多，您可依據需求選擇最適合您的緩衝啟動器。我們更可為您提供符合您特別需求的緩衝啟動器。

我們和世界上頂尖的公司合作，在全世界各個國家為客戶提供緩衝啟動器。我們的經銷商都是當地馬達控制系統中的專業公司。當您選擇了豪康，無論您在世界上任何地方，您都可以得到迅速、專業的建議和服務。

AUCom

THE SOFT START SPECIALISTS

泵業

灌溉
水處理
基礎設施建設



緩啟動和緩停止可防止水錘現象，減少導管和閘門壓力。先進的馬達保護能避免因系統中斷式阻塞而造成的損害。

林業

研磨機
裁機
削片機



緩衝啟動器可使瞬時轉矩最小化，並減少啟動電流造成的損害，有效地延長了設備的使用壽命，提高了運行效率。

礦業

送風機
壓碎機
輸送設備



全面的馬達管理系統提供了最先進的緩衝啟動控制，電機/負載保護系統，多種控制及界面功能。

航運

絞盤
壓縮機
船首推進器



在航運中，靠發電機發電意味著電力是非常昂貴且稀少的資源。緩衝啟動器可控制啟動電流，減少電力消耗。

石化業

泵
離心機
壓縮機



高效率啟動可防止馬達發熱，可減少火災的發生。由於減少震動和壓力，緩衝啟動器可有效延長設備的使用壽命。



AuCom
THE SOFT START SPECIALISTS

豪康 / 緩衝啟動專家

豪康是全球緩衝啟動器行業的領導者，技術革新和工程技術方面享有很高的聲譽。

紐西蘭豪康電子有限公司是紐西蘭獨資企業，專門設計交流感應馬達及生產緩衝啟動器。公司成立於1978年，現在在紐西蘭的克賴斯特和中國上海分別設有辦事機構。

豪康緩衝啟動器透過遍佈全球的經銷網絡，包括OEM客戶及在開發設備、發電機及自動控制領域的專業合作伙伴銷往世界各地。

致力於為客戶提供最先進、最可靠的馬達緩衝啟動器解決方案，有足夠的技術、設計和生產能力確保在馬達緩衝啟動器行業的領先地位。

技術革新

豪康是世界上最早為馬達控制提供緩衝啟動器解決方案的公司，且在開發新技術方面取得了頂尖的成就。也是相關的國際標準委員會中的重要成員。

品質

豪康的產品，已通過ISO 9001:2000的品質認證，且所有的產品和設計都通過了全球化的標準測試，如：IEC 60947-4-2、UL508、CCC I SPR-11。豪康的所有產品在出廠前都經過合格檢驗設備進行全面測試，在出貨前都經過單獨測試。

選擇

針對完全不同的應用情況，豪康提供了多種解決方案來滿足每個用戶的需要。既有為簡單應用設計的解決方案，也能為繁雜應用提供功能全面先進的緩衝啟動器。為了使您的安裝更優化，我們提供了如套裝軟體這樣的配件來協助您進行緩衝啟動器的選擇。我們還增加終端面板，使監控更簡單並確保安裝後的高效率運行。

所有豪康緩衝啟動器都支援標準的通信協定，如Modbus、DeviceNet、Profibus，可以輕易和現有的馬達控制網路相結合。我們還提供為緩衝啟動器，控制所設計的套裝軟體。

支援

豪康的合作伙伴都是緩衝啟動器和馬達控制行業的專業公司，也是當地市場的專家。我們與眾多合作伙伴鼎力合作，確保用戶都能得到最佳解決方案，全球化的服務支持和全面的產品管理體系，保證每台豪康緩衝啟動器可以為您提供卓越的性能！





CSXi系列精巧型緩衝啟動器是全面的馬達啟動器和保護系統。除了定電流起動控制外，CSXi緩衝啟動器還提供了先進的馬達過熱保護和多種保護功能，包括馬達過熱、欠相保護、相序保護及啟動時保護。

CSXi體積小巧，安裝簡便，配置了類比式的旋鈕操作。內置旁路裝置可消除運行時的熱量散發，減少了盤內對散熱的需求。

- 精巧設計，內建旁路裝置
- 多種馬達保護
- 可規劃啟動模式
- 靈活的通訊選項

功能

啟動

- 限定電流 ✓
- 電流斜率 ✓

停止

- 緩停止 ✓

保護

- 馬達過載保護 ✓
- 欠相保護 ✓
- 相序保護 ✓
- 啟動超時保護 ✓
- 馬達過熱保護 ✓
- 斷電保護 ✓
- SCR短路保護 ✓

指示燈顯示

- 就緒/跳脫 ✓
- 運轉/啟動 ✓
- 故障碼 ✓

繼電器輸出

- 主開關 ✓
- 運轉 ✓
- 跳脫 ✓

選項和配件

- 控制面板 ✓
- PC軟體 ✓
- Modbus RTU通信模組 ✓
- Profibus通信模組 ✓
- DeviceNet通信模組 ✓

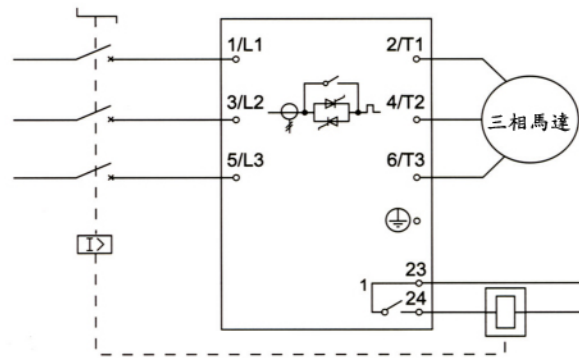
額定值

- 電流範圍 18A~200A, AC53b
- 工作電壓 200~440VAC or 200~575VAC
- 工作頻率 45/66Hz
- 控制電壓 110~240VAC, 380~440VAC
24VAC/VDC
- 保護等級 IP21至100A
- 認證

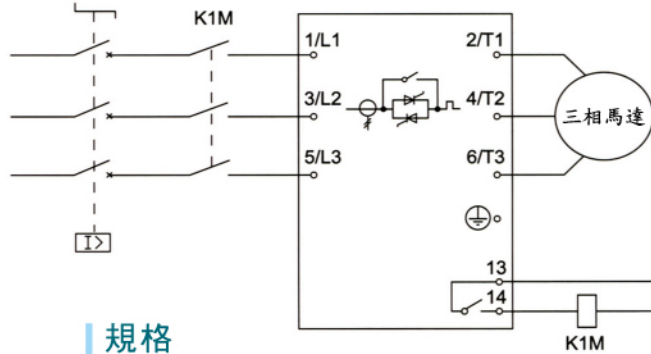


電路示意圖

帶迴路保護斷路器及輔助開關的CSXi安裝



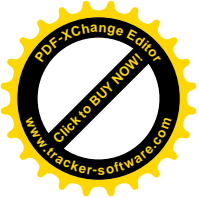
帶迴路保護斷路器及電磁接觸器的CSXi安裝



規格

額定電流
(最大馬達負載電流)

型號	AC53b		寬	高	深
	4-6:354	4-20:340			
007	18A	17A	98	203	165
015	34A	30A			
018	42A	36A			
022	48A	40A			
030	60A	49A			
037	75A	65A	145	215	193
045	85A	73A			
055	100A	96A			
075	140A	120A			
090	170A	142A	202	240	214
110	200A	165A			



IMS2 SOFT STARTER

數位型緩衝啟動器 (IMS2)

豪康IMS2系列緩衝啟動器集合了先進、靈活和便利使用的優點於一身，是全面的緩衝啟動器。從簡單到複雜的應用，IMS2的眾多功能都能滿足所有馬達的啟動和控制需求。

IMS2具有多種緩啟動和緩停止可規劃選擇，確保適用於所有負載類型運行優化控制。獨特的扭矩控制系統提供比限電流起動更大的直線、加速，像特殊的泵控制功能可減少水錘效應。

- 先進的緩啟動和緩停止控制
- 終端控制外部輸入/輸出
- 包括在旁路情況下的各種保護功能
- 完全可規劃的自動復歸

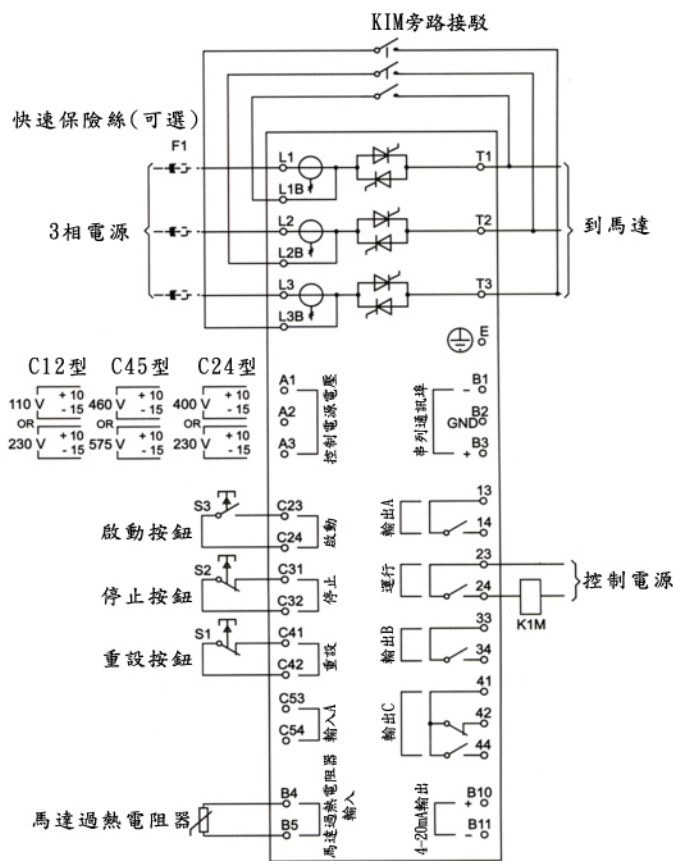
功能

IMS2	
啟動	
限定電流	✓
電流斜率	✓
轉矩控制	✓
停止	
緩停止	✓
慣性停車	✓
緩制動	✓
保護	
馬達過載保護	✓
馬達過熱電阻器輸入保護	✓
欠相保護	✓
相序保護	✓
電子安全鎖保護	✓
低電流保護	✓
馬達過熱保護	✓
啟動超時保護	✓
工作頻率保護	✓
斷電保護	✓
SCR短路保護	✓
人機界面	
面板按鈕(啟動, 停止, 故障復歸, 面板控制/端控)	✓
數位顯示	✓
遠端控制顯示燈	✓
相位顯示燈	✓
控制界面	
I/O輸入(3個固定, 1個可規劃)	✓
繼電器輸出(1個固定, 3個可規劃)	✓
類比輸出(1個可規劃)	✓
串列埠輸出(1xRS485)	✓
其他事項	
電流及馬達溫度顯示	✓
跳脫記錄及啟動器計數	✓
多功能設定	✓
功能鎖定, 密碼保護	✓
存儲/還原功能設定	✓
緊急模式運轉	✓
牆面安裝(253A以下型號)	✓
可調整線配置(302A以上型號)	✓



電路示意圖

帶旁路接觸器IMS2安裝(由運轉輸出控制)



額定電流(AC53a)

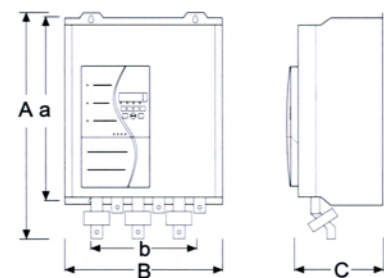
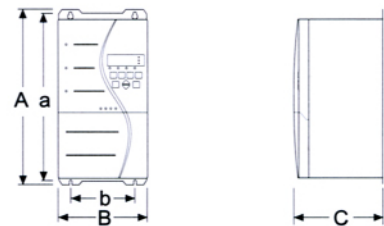
IMS2緩衝啟動器可選擇是否使用旁路進行安裝，還可選擇三線或六線（Inside delta）配置接線。

緩衝啟動器的旁路功能可在運行過程中降低馬達運轉而產生的熱量，因此可減少對通風管和冷卻器的需求。在Inside delta接線模式下，緩衝啟動器在馬達的delta線圈內，允許對電流超過額定50%的馬達進行控制。

	3-10 : 50-10		3.5-15 : 50-10		4-20 : 50-10		4.5-30 : 50-10	
	3 線	6 線	3 線	6 線	3 線	6 線	3 線	6 線
IMS20018	18	27	16	25	14	22	12	19
IMS20034	34	51	32	48	28	42	24	36
IMS20041	41	62	39	58	34	51	28	42
IMS20047	47	71	44	66	39	58	33	50
IMS20067	67	101	60	90	52	79	46	69
IMS20088	88	132	78	116	68	102	59	88
IMS20096	96	144	85	127	74	111	64	96
IMS20125	125	188	112	168	97	146	84	125
IMS20141	141	212	122	183	107	161	94	141
IMS20202	202	303	177	266	155	233	135	202
IMS20238	238	357	211	317	185	277	160	241
IMS20253	253	379	218	327	191	286	167	251
IMS20302	302	453	275	413	239	358	205	308
IMS20405	405	608	376	564	324	486	274	412
IMS20513	513	769	481	722	411	616	342	513
IMS20585	585	878	558	837	474	711	392	587
IMS20628	628	942	595	893	508	762	424	636
IMS20775	775	1163	756	1134	637	956	521	782
IMS20897	897	1346	895	1342	749	1123	604	906
IMS21153	1153	1730	1049	1574	917	1376	791	1187
IMS21403	1403	2105	1302	1953	1135	1703	970	1454
IMS21574	1574	2361	1486	2229	1290	1936	1091	1637

外部尺寸

尺寸(mm)	A	B	C	a	b	重量	IP額定值
IMS20018	380	185	180	365	130	6	IP42or54
IMS20034							
IMS20041							
IMS20047							
IMS20067	380	185	250	365	130	7	IP42or54
IMS20088							
IMS20096							
IMS20125							
IMS20141	425	270	275	410	200	17.5	IP42or54
IMS20202							
IMS20238							
IMS20253	425	390	275	410	300	23	IP42or54
IMS20302	690	430	294	522	320	49	IP00
IMS20405							
IMS20513							
IMS20585							
IMS20628							
IMS20775	855	574	353	727	500	120	IP00
IMS20897							
IMS21153							
IMS21403							
IMS21574							





EMX3 Soft Starter

低電壓數位式緩衝啟動器

產品特點

容易安裝與卸下的孔位設計。

頂部和底部整線固定架，可拉緊電纜使其整齊。

小而深的腳架可節省空間。



大螢幕顯示完整文字訊息，取代之查詢的代碼。
LED燈號顯示即時狀態。啟動、停止、復歸，本機/遠端控制鈕。

模式切換快捷鍵。
可卸下的控制面板，保護等級達IP65。
輕易安裝門板可隱藏電纜。

獨特設計接線框，使其他物件與本體的上下左右方，皆能輕易連接安裝。

功能

啟動

- XLR-8自適應加速控制
- 恆定電流
- 電流斜坡
- 反衝啟動

緩停止

- XLR-8自適應減速控制
- TVR緩停止
- 剎車模式
- 電壓斜坡停止

面板

- 遠端控制選擇
- 狀態指示LED燈
- 螢幕清楚易懂
- 完整顯示文字訊息
- 多語言選擇
- 快捷鍵

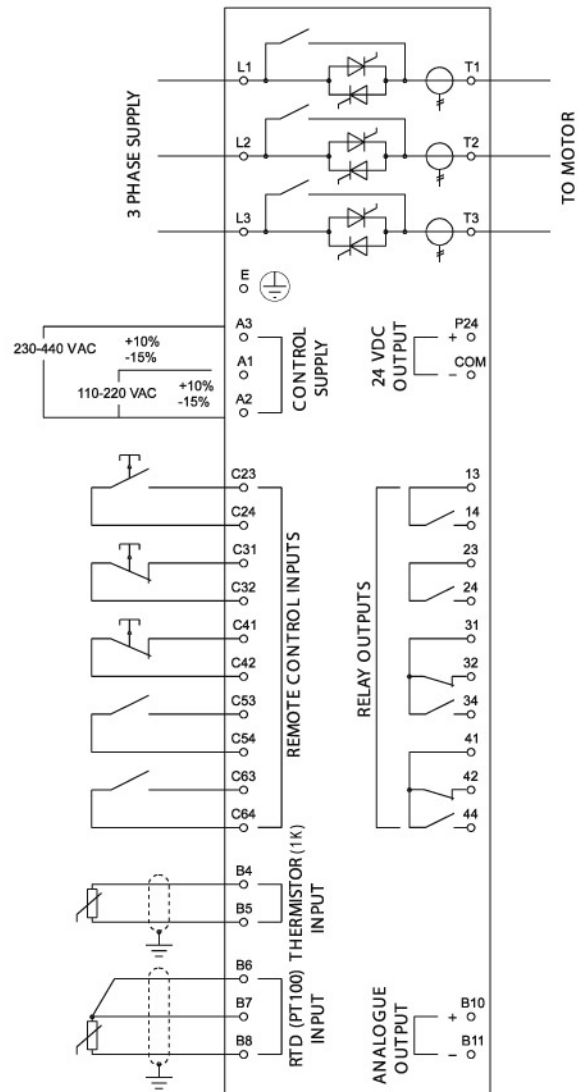
保護

- 完整客製化保護
- 馬達熱模組保護
- 馬達熱敏電阻保護
- 相序保護
- 欠電流保護
- 電流不平衡保護
- 可制定的保護
- 瞬間過流保護
- 輸入跳脫保護
- 散熱器過熱
- SCR短路保護
- 馬達連接保護
- 馬達過載保護
- 馬達電路保護
- 超時啟動保護
- 穩流保護裝置
- 接地故障保護(另購)
- RS485故障保護
- 額定頻率保護

其他功能

- 啟動器通訊中斷
- 網路通訊故障
- 三線控制或內部三角控制偵測
- 自動檢知線供電或內部供電
- 可規劃自動啟動及停止
- 24VDC輔助電壓輸出
- PT100(RTD)輸入
- 真實時間記錄(內含電池)
- 緩啟動電源故障功能規劃
- 正逆轉寸動功能
- I/O擴充卡(另購)

認證



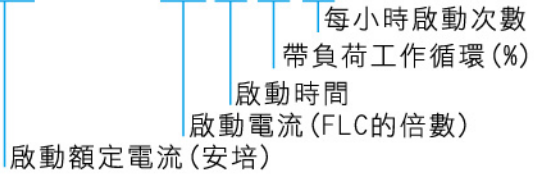


額定值 電流額定值(外部接法)

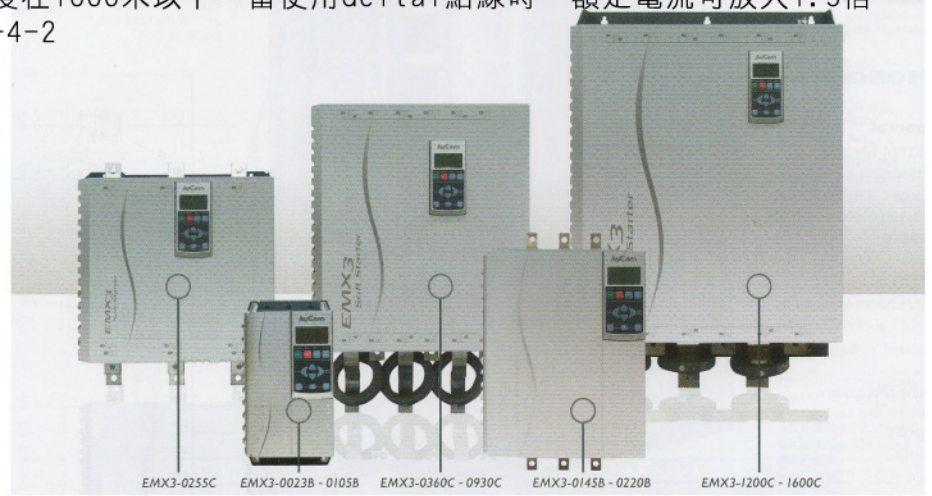
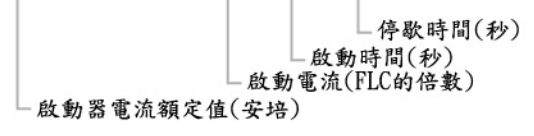
Model	Light	Medium	Heavy	Severe
	AC53b 3.0-10:350 <i>Internally bypassed</i>	AC53b 3.5-15:345	AC53b 4.0-20:340	AC53b 4.5-30:330
EMX3-0023B <i>Internally bypassed</i>	23 A	20 A	17 A	15 A
EMX3-0043B <i>Internally bypassed</i>	43 A	37 A	31 A	26 A
EMX3-0050B <i>Internally bypassed</i>	50 A	44 A	37 A	30 A
EMX3-0053B <i>Internally bypassed</i>	53 A	53 A	46 A	37 A
	AC53b 3.0-10:590 <i>Internally bypassed</i>	AC53b 3.5-15:585	AC53b 4.0-20:580	AC53b 4.5-30:570
EMX3-0076B <i>Internally bypassed</i>	76 A	64 A	55 A	47 A
EMX3-0097B <i>Internally bypassed</i>	97 A	82 A	69 A	58 A
EMX3-0100B <i>Internally bypassed</i>	100 A	88 A	74 A	61 A
EMX3-0105B <i>Internally bypassed</i>	105 A	105 A	95 A	78 A
EMX3-0145B <i>Internally bypassed</i>	145 A	123 A	106 A	90 A
EMX3-0170B <i>Internally bypassed</i>	170 A	145 A	121 A	97 A
EMX3-0200B <i>Internally bypassed</i>	200 A	189 A	160 A	134 A
EMX3-0220B <i>Internally bypassed</i>	220 A	210 A	178 A	148 A
	AC53a 3.0-10:50-6 <i>Non</i> (AC53b 3.0-10:590) <i>Internally bypassed</i>	AC53a 3.5-15:50-6 (AC53b 3.5-15:585)	AC53a 4.0-20:50-6 (AC53b 4.0-20:580)	AC53a 4.5-30:50-6 (AC53b 4.5-30:570)
EMX3-0255C <i>Non</i>	255 A	222 A	195 A	171 A
EMX3-0270B <i>Internally bypassed</i>	270 A	251 A	218 A	188 A
EMX3-0360C <i>Non</i>	360 A	351 A	303 A	259 A
EMX3-0380C <i>Non</i>	380 A	380 A	348 A	292 A
EMX3-0425B <i>Internally bypassed</i>	425 A	371 A	321 A	276
EMX3-0430C <i>Non</i>	430 A	413 A	355 A	301 A
EMX3-0500B <i>Internally bypassed</i>	500 A	445 A	383 A	326 A
EMX3-0580B <i>Internally bypassed</i>	580 A	492 A	425 A	364 A
EMX3-0620C <i>Non</i>	620 A	614 A	515 A	419 A
EMX3-0650C <i>Non</i>	650 A	629 A	532 A	437 A
EMX3-0700B <i>Internally bypassed</i>	700 A	592 A	512 A	438 A
EMX3-0790C <i>Non</i>	790 A	790 A	694 A	567 A
EMX3-0820B <i>Internally bypassed</i>	820 A	705 A	606 A	516 A
EMX3-0920B <i>Internally bypassed</i>	920 A	804 A	684 A	571 A
EMX3-0930C <i>Non</i>	930 A	930 A	800 A	644 A
EMX3-1000B <i>Internally bypassed</i>	1000 A	936 A	796 A	664 A
EMX3-1200C <i>Non</i>	1200 A	1200 A	1135 A	983 A
EMX3-1410C <i>Non</i>	1410 A	1355 A	1187 A	1023 A
EMX3-1600C <i>Non</i>	1600 A	1600 A	1433 A	1227 A

額定值的計算均在40°C之工作溫度及高度在1000米以下，當使用delta結線時，額定電流可放大1.5倍。
Aucom緩啟動額定電流均依照IEC60947-4-2

78A:AC-53a 3.5-15:50-10



90A:AC-53b 3.5-15:345

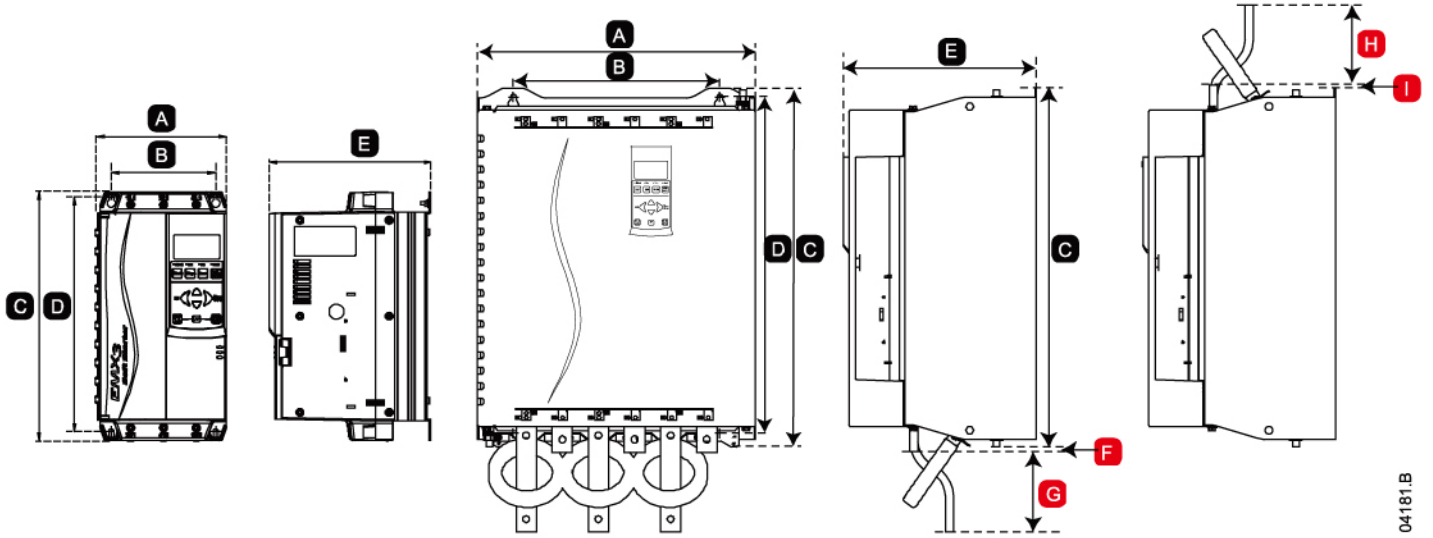


EMX3

Soft Starter

低電壓數位式緩衝啟動器

尺寸和重量

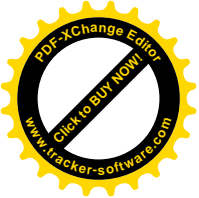


04181B

EMX3有各種尺寸，可滿足你的應用需求。參看額定值和尺寸，了解詳細訊息。

Model	A	B	C	D	E	F	G	H	I	Weight									
	mm (inches)	mm (inches)	mm (inches)	mm (inches)	mm (inches)	mm (inches)	mm (inches)	mm (inches)	mm (inches)	kg (lbs)									
EMX3-0023B	156.4 (6.16)	124.0 (4.88)	294.6 (11.60)	278.0 (10.94)	192.2 (7.57)	n/a	n/a	n/a	n/a	3.2 (7.05)									
EMX3-0043B																			
EMX3-0050B																			
EMX3-0053B																			
EMX3-0076B																	3.5 (7.22)		
EMX3-0097B													222.7 (8.77)					4.8 (10.58)	
EMX3-0100B																			
EMX3-0105B																			
EMX3-0145B																			
EMX3-0170B					282 (11.10)					250 (9.84)	438 (17.24)	380 (14.96)	250 (9.84)	n/a	n/a	n/a	n/a	16 (35.27)	
EMX3-0200B																			
EMX3-0220B																			
EMX3-0255C	390 (15.35)	320 (12.60)	417 (16.42)	400 (15.75)	281 (11.06)	n/a	n/a	n/a	n/a	25 (55.12)									
EMX3-0270B																			
EMX3-0350B																			
EMX3-0425B																			
EMX3-0500B	430 (16.93)	268 / 320 (10.6 / 12.6)	620 (24.4)	600 (23.6)	296 (11.7)	10 (0.4)	10 (0.4)	10 (0.4)	10 (0.4)	60.0 (132.3)									
EMX3-0580B																			
EMX3-0700B																			
EMX3-0920B																			
EMX3-1000B																			
EMX3-0360C	430 (16.93)	320 (12.60)	545 (21.46)	522 (20.55)	299 (11.77)	6 (0.2)	105 (4.1)	105 (4.1)	6 (0.2)	50.5 (111.33)									
EMX3-0380C																			
EMX3-0430C																			
EMX3-0620C																			
EMX3-0690C																			
EMX3-0790C																			
EMX3-0930C																			
EMX3-1200C																			
EMX3-1410C										574 (22.60)	500 (19.69)	750 (29.53)	727 (28.62)	361 (14.21)	9 (0.3)	133 (5.2)	129 (5.1)	5 (0.2)	140 (308.65)
EMX3-1600C																			

尺寸 **F**，**G**，**H**和**I**用於輸出側和輸入側電源線及端子連接必須空間。



MVS Series

中電壓數位式緩衝啟動器

豪康的MVS系列是具有突破性設計的中壓緩衝啟動器。它提供了先進的緩啟動功能，完全的馬達和系統保護，及多種控制介面，這種革命性的解決方案為中壓馬達控制設立了新的標準。

MVS系列緩衝啟動器具有高標準的安全保護，包括低壓迴路和高壓迴路之間的隔離。並且可於安全的單獨將功率模組取出，方便維護。

MVS系列緩衝啟動器能輕易地安裝在用戶的盤中，也可以整體的機櫃式安裝。

MVS系列緩衝啟動器具有相關標準的各項獨立認證，可為您提供有中壓馬達控制所需的性能。

額定值

電流範圍	80A~321A, AC5Bb
供電電壓	2300 ~ 13800VAC
供電頻率	45~66Hz
控制電壓	110VAC or 240VAC
固定負載	125%
認證	CE UL VDE CCC

主要特色

- 空氣絕緣保護長期可靠
- 可拉出式IGBT
- 全面的馬達和系統保護功能
- 多種讀表和通訊方式

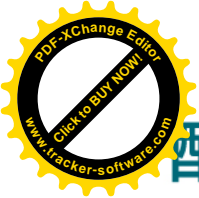
功能

	(MVS)
啟動	
XLR-8自適應加速控制	✓
限定電流	✓
電流斜率	✓
轉矩控制	✓
停止	
TVR停止	✓
緩停止	✓
保護	
欠壓/過壓保護	✓
電源頻率保護	✓
相序保護	✓
SCR短路保護	✓
馬達過載(馬達過熱型號)	✓
瞬時過電流保護	✓
接地故障保護	✓
欠流保護	✓
電流不平衡保護	✓
馬達過熱電阻器保護	✓
啟動過時保護	✓
斷電保護	✓
輔助跳脫保護	✓
人機界面	
多種語言顯示	✓
啟動器狀態指示燈	✓
事件記錄(99次, 帶日期/時間)	✓
跳脫記錄(8次, 帶日期/時間)	✓
計數器(起動, 運轉小時, kWh)	✓
讀取表(安培, 伏特, 功率因數, kW)	✓
可規劃顯示資料	✓
多層密碼保護	✓
控制界面	
I/O輸入(3個固定, 2個可規劃)	✓
繼電器輸出(3個固定, 3個可規劃)	✓
類比輸出(1個可規劃)	✓
串列埠輸出(1xRS485)	✓
其他事項	
兩組馬達參數	✓
緊急啟動功能	✓
啟動器過熱類型	✓

額定電流(AC53b)

	4.0-20: 1780	4.0-30: 1770	5.0: 1770	5.0-60: 1740
MVS0080	80	72	59	46
MVS0159	159	143	117	91
MVS0230	230	201	165	121
MVS0321	321	279	229	168
<hr/>				
	4.0-20: 1180	4.0-30: 1170	5.0-30: 1170	5.0-60: 1140
MVS0080	73	65	53	40
MVS0159	146	129	106	79
MVS0230	207	175	144	101
MVS0321	288	244	200	141
<hr/>				
	4.0-20: 1180	4.0-30: 1170	5.0-30: 1170	5.0-60: 1140
MVS0080	68	59	48	35
MVS0159	136	117	96	70
MVS0230	188	157	129	88
MVS0321	262	218	179	122





配件

通信模組

所有豪康緩衝啟動器都能透過通訊網路，實現遠端監控。而且所有通訊埠均構造精巧，占用空間很小。此外，所有豪康的通訊模組都符合國際標準，包括CE和C-tick，還通過相關機構認證。

DeviceNet

- 位址範圍.....0 to 63
- 傳輸速度.....125kB,250kB,500kB

消耗功率

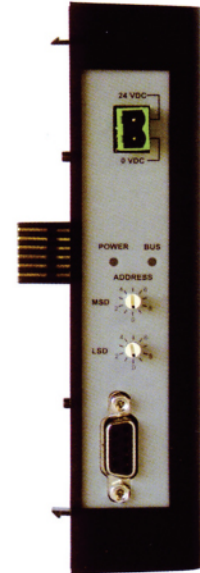
- 穩態.....19mA,25VDC,31mAa,11VDC時
- 啟動 (at 24 VDC).....最大1.8Ar,2ms
- 認證..... *DeviceNet*
CONFORMANCE TESTED

Profibus

- 位址範圍.....0 to 99
- 傳輸速度.....9.6kb/s~12mb/s
- 消耗功率(穩態，最大).....35mA，24VDC

Modbus

- 協定.....Modbus RTU,AP ASCII
- 位址範圍.....0 to 31
- 傳輸速度(bps).....4800,9600,19200,38400
- 奇偶同位元.....無，奇同位，偶同位，10位
- 超時.....無(關閉)，10秒，60秒，100秒



遠端控制面板

豪康專用遠端控制面板可在離緩衝啟動器1200公尺處安裝，使用界面易於操作、畫面清晰。使用遠端控制面板可對緩衝啟動器進行監控、發送指令，包括緊急停止。

面板可安裝於機箱門上，還可顯示緩衝啟動器故障代碼，以及馬達各項資料。
(這些功能取決於緩衝啟動器型號)

- 消耗功率.....250mA(max)
- 工作電壓.....18-30VDC/VAC(50/60Hz)
- RS485串接埠.....AP ASCII或Modbus RTU模式(可選)
- 類比輸出(馬達電流監控).....4-20mA
- 保護等級.....IP54或NEMA 12需裝配標準外殼
- 工作溫度.....-5度C/+60度C
- 工作濕度.....5 to 95%(最大無冷凝)



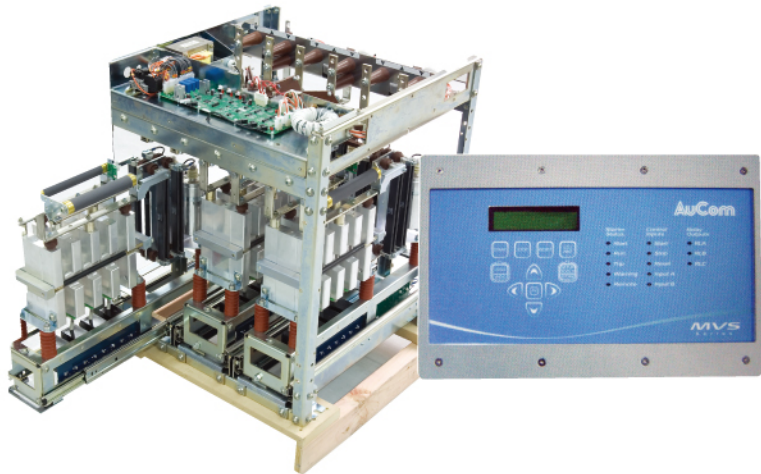
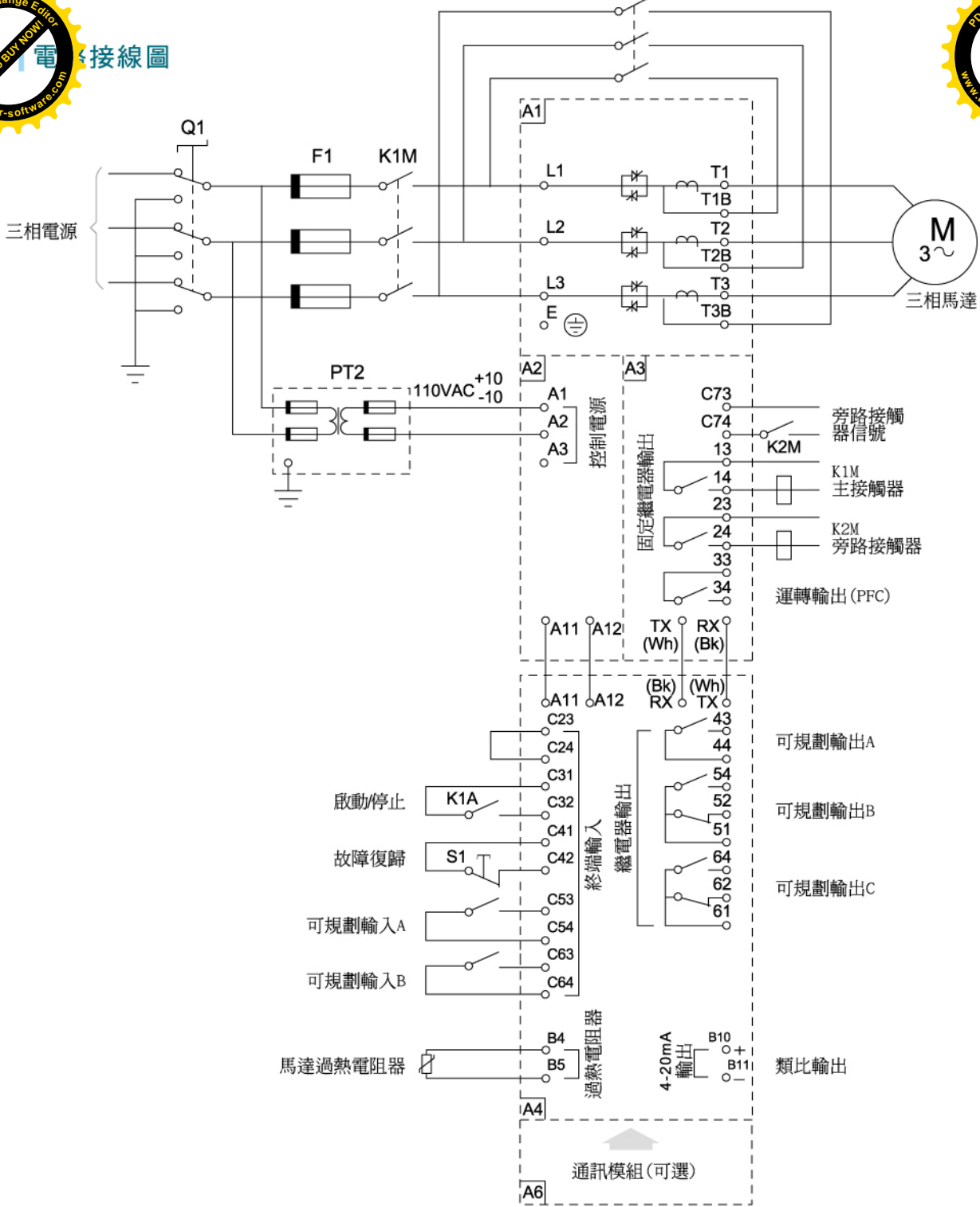
軟體

WinMaster—緩衝啟動器的套裝軟體

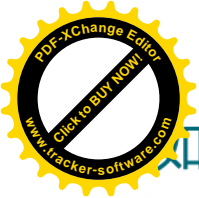
WinMaster—是一種專門為豪康設計的套裝軟體，它可讓您直接透過PC對緩衝啟動器進行監控。還可與所有遠端控制面板或Modbus埠進行通訊。



電機接線圖



項目	描述
A1	功率組件
A2	控制電壓過熱電阻器
A3	供電端 PCB
A4	控制器
A6	通信模組(可選)
F1	R 額定保險絲
K1A	啟動/停止信號
K1M	主開關
K2M	旁路接駁
Q1	主絕緣接地開關
S1	終端重設按鈕
PT2	控制電源變壓器(110VAC 中級)



如何選擇適合的緩衝啟動器

豪康提供種類齊全的緩衝啟動解決方案來滿足您的各種需求。從簡單的緩衝啟動控制到高級監控和保護，豪康都涵蓋了所有的工業應用。



CSXi精巧型緩衝啟動器，提供限電流啟動，TVR緩停止及主要馬達保護功能。內建旁路接觸器可減少運行時的熱量，因此在安裝到盤內時只需最低的通風條件即可。CSXi是您在緩衝啟動器加馬達保護應用中的理想選擇。

- 電流範圍 18~200A，AC53b
- 主電壓 200~575VAC
- 供電頻率 45~66Hz
- 機殼 IP20up to 100A

IMS2 SOFT STARTER

IMS2高級數位型緩衝啟動器具有全面的馬達保護和面板I/O功能，並提供可選擇的啟動停止模式。這型緩衝啟動器只需設定一些參數便可操作簡單應用，也可簡易快捷設定更複雜的高級應用。具有全面馬達保護功能的IMS2，可安裝在最嚴峻的應用環境下工作。

- 電流範圍 18~1574A，AC53b
- 主電壓 200~690VAC
- 供電頻率 50~60Hz
- 機殼 IP42 或 IP54 253A以下型號



MVS系列緩衝啟動器為中壓應用提供緩啟動和馬達保護。具有多種馬達保護功能和全面監控及多種輸入方式，界面的選擇，是最完整的馬達控制解決方案。

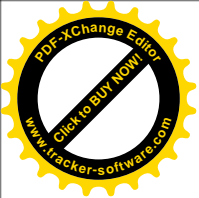
- 電流範圍 80~321A，AC53b
- 主電壓 2300~13800VAC
- 供電頻率 45~66Hz
- 機殼 IP54以下型號

EMX3 Soft Starter

EMX3是高級數位化緩衝啟動器解決方案，適用功率為7kW~800kW的電機。EMX3緩衝啟動器提供一套完善的電機和系統保護功能，即使在最惡劣的安裝環境下也具備可靠性能。

- 電流範圍 23A~1600A
- 主電壓 200~690VAC
- 供電頻率 45~66Hz
- 機殼 IP20 & NEMA1

功能	CSXi	IMS2	MVS	EMX3
啟動				
XLR-8自適應加速控制			✓	✓
限定電流	✓	✓	✓	✓
電流斜率	✓	✓	✓	✓
轉矩控制		✓	✓	✓
突跳啟動		✓	✓	✓
停止				
緩停止	✓	✓	✓	
TVR停止		✓	✓	
剎車模式				✓
XLR-8自適應減速控制				✓
保護				
欠壓/過壓保護			✓	✓
電源頻率保護		✓	✓	✓
相序保護	✓	✓	✓	✓
SCR短路保護	✓	✓	✓	✓
馬達過載保護(過熱型號)	✓	✓	✓	✓
瞬時過電流保護		✓	✓	✓
低電流保護		✓	✓	✓
電流不平衡保護	✓	✓	✓	✓
馬達過熱電阻器保護	✓	✓	✓	✓
啟動過時保護	✓	✓	✓	✓
斷電保護	✓	✓	✓	✓
輔助跳脫保護		✓	✓	✓
散熱器過熱保護			✓	✓
接地保護(需另購)				✓
人機界面				
啟動器狀態指示燈	✓	✓	✓	✓
跳脫記錄和啟動計數器		✓	✓	✓
故障記錄			✓	✓
存儲/恢復功能設定	✓	✓		✓
性能監測		✓	✓	✓
多語言選擇				✓
控制介面				
可I/O輸入		✓	✓	✓
可規劃繼電器輸出	✓	✓	✓	✓
類比輸出		✓	✓	✓
串列埠端口	✓	✓	✓	✓
擴充I/O接點(需另購)				✓
其他事項				
兩組馬達參數		✓	✓	✓
緊急啟動功能		✓	✓	✓
自動停止		✓	✓	✓
選項及配件				
DeviceNet通信模組	✓	✓	✓	✓
Modbus RTU通信模組	✓	✓	✓	✓
Profibus通信模組	✓		✓	✓
PC軟體	✓	✓	✓	✓
遠端控制面板	✓	✓		✓
認證				
CE, C	✓	✓	✓	✓
UL, c-UL	✓	✓	✓	✓
CCC	✓			✓
船舶認證	✓	✓		✓



選擇合適的啟動器

為能充分利用緩衝啟動器的優點，根據馬達的規格和應用類型來選擇最佳的緩衝啟動器相當重要。不同的應用有不同的啟動特性，不同的啟動器也適用於不同的應用。

這些應用特性取決於具體的馬達和負載特性。根據這些特性，可將應用分為以下各類：

應用類別

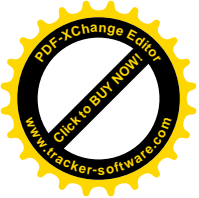
- 標準應用: 啟動電流高過馬達滿載電流的3.5倍，啟動時間為10到20秒。
- 重型應用: 其負載慣量大於標準負載，啟動電流高過電機滿載電流的4.5倍，啟動時間約30秒。
- 超重型應用: 其負載慣量極大，啟動電流高過馬達滿載電流的5.5倍，啟動時間長。

	標準型	重型	超重型		標準型	重型	超重型
給排水				冶金和採礦			
螺桿式壓縮機(無載)	■			水平傳輸機(負載)		■	
水平傳輸機(負載)		■		水平傳輸機(無載)	■		
水平傳輸機(無載)	■			垂直傳輸機(負載)		■	
離心風機(限制)	■			垂直傳輸機(無載)	■		
離心風機I(無限制)		■		圓錐形粉碎機	■		
攪拌機(高黏質)		■		顎式粉碎機		■	
攪拌機器(低黏質)	■			旋轉壓碎機(無載)		■	
鑽孔泵	■			研磨機	■		■
離心泵	■			錘式粉碎機		■	
潛水泵	■			滾筒碾粉機		■	
泥漿泵		■		翻轉機	■		
循環泵		■		水力拉線機			
食品加工				伐木和木材加工			
離心機			■	削片機		■	
乾燥機		■		去皮機	■		
制粒機		■		裁過機器	■		
液體離析機			■	液壓封件機	■		
固體離析機		■		刨機	■		
切片機	■			磨砂機			■
紙漿和造紙				其他			
乾燥機		■		水平傳輸機(負載)		■	
碎漿機			■	水平傳輸機(無載)	■		
碎紙機		■		研磨機	■		
石化				球磨機			■
離心機			■	滾筒碾粉機		■	
球磨機			■	壓榨機	■		
螺旋傳送機(無載)	■			旋轉台		■	

選擇合適的啟動器型號

請根據應用種類、所需功能，參考下表選擇適當的緩衝啟動器。且緩衝啟動器的額定電流至少應等於馬達的額定電流值。

啟動器類型	應用類型			
	EMX3	標準型	重型	超重型
CSXi	標準型	重型	不適合	
IMS2	標準型	重型	超重型	



典型應用

豪康在全球範圍為不同產業的眾多高端客戶提供緩衝啟動器。從1976年開始，全世界範圍內的大型相關公司都採用豪康的產品來啟動他們的馬達。

● 礦業

豪康緩衝啟動器應用在重大國際採礦設施的輸送機和壓碎機上，其中包括世界上最大的露天鑄銅礦(南非去拉波瓦)和海拔4000米以上，世界最高的銅礦(智利埃尼布拉)。這兩個工程都有在極端自然環境和裝載條件下運行的龐大輸送系統。

● 食品與飲料行業

食品和飲料加工過程需要對產品生產線進行嚴密的控制。豪康緩衝啟動器被用來確保跨國大公司如:可口可樂和凱洛格公司的生產設備順利運行。

● 石化

緩衝啟動器被應用在整個石化生產的循環過程。豪康與大型石化開採與提煉公司例如:Menthanex和埃森公司合作，為其遠洋開採和海上鑽台輸油管道服務。

● 電子業

高科技電子生產設備需要最可靠、最優質的啟動器以確保無故障運行。豪康緩衝啟動器已為IBM所採用，並應用在韓國LG電子最新液晶顯示器及電漿電視設備上。

● 冶金與礦業

紐西蘭最大的鋁廠通過豪康緩衝啟動器起動從捲揚機和起重機到泵，風機和球磨機等各種不同的機械。該鋁廠從上個世紀八十年代開始使用豪康設備，目前還在使用的包括IMS2和MVS系列緩衝啟動器。

● 基礎設施建設

豪康與歐洲、澳洲及亞洲各國的市政客戶合作確保各自擁有可靠、有效的給水系統。豪康也為歐洲隧道集團的工程提供大量緩衝啟動器供310千瓦排水泵使用。這些排水泵確保隧道在施工中保持乾燥，而豪康緩衝啟動器的可靠性是確保隧道工程順利進行的重要因素。

● 農業

豪康在優化基礎產業灌溉系統性能方面擁有豐富經驗。在南非、馬來西亞、中東，大洋洲和美國等世界各地，豪康緩衝啟動器被廣泛應用於水泵和灌溉中。

● 制冷壓縮機

豪康緩衝啟動器被廣泛應用在制冷壓縮機的啟動和保護上。這方面的客戶包括世界領導如:開利公司，Mycom,特蘭公司和約克公司...等。

● 航運

豪康緩衝啟動器擁有來自勞埃德和法國船舶協會的海運證明，被允許在海運設備上使用。豪康緩衝啟動器由各種不同的客戶如加拿大海岸警察隊和現在重工應用在液體運輸船首推進泵和卸貨泵等設施上。



AuCom

THE SOFT START SPECIALISTS

History

在1981年時，豪康引入了第一批全系列的緩衝啟動器，使用的節能技術是美國國家航空航天局所開發。從一開始我們就為自己關注細節而倍感自豪。

豪康以靈活性及高超的工程技術而著名，被認為是緩衝啟動器行業世界領先的專家。

豪康有著創新的優秀傳統，我們一直努力致力於始終站在緩衝啟動器技術的前端。與其他許多公司不同的是，我們專職於緩衝啟動器，世界領先的設計及生產工藝讓豪康緩衝啟動器成為世界市場上的領導者。

豪康緩衝啟動器被應用在全球各地的電機上。

不論規模大小，簡單或複雜～

都能夠提供合適的解決方案，滿足您對緩衝啟動器的需求。



