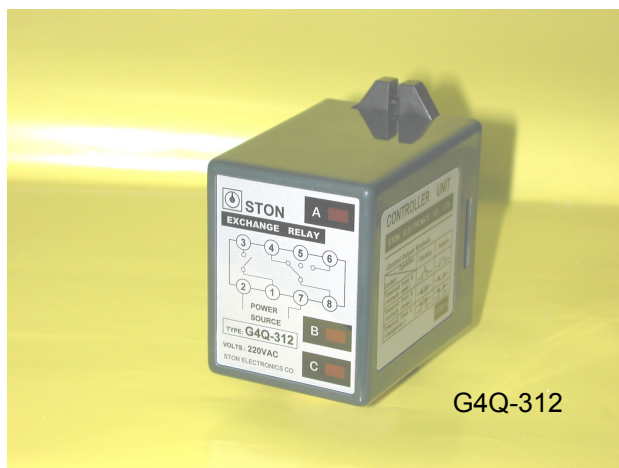


**STON****EXCHANGE RELAY****馬達三交替電驛**

- CE Approved .
- STON or P&B RELAY inside.
- Using MICROCHIP IC.
- Can control 3 motor exchange operation.
- CE 認證。
- 內部採用美國第一品牌 P&B 繼電器。
- 運用在三個馬達交互運轉。
- 內建美國 MICROCHIP IC。
- 入電具有多種規格。

### ◦ ORDERING INFORMATION 訂購說明

Ex **G4Q312****A220**

Type 型式	Operating voltage 電壓範圍
G4Q-312	D12: DC12V D24: DC24V D48: DC48V A12: AC12V A24: AC24V A110: AC110V A220: AC220V A240: AC240V A380: AC380V A440: AC440V

### ◦ SPECIFICATIONS & CHARASCTERISTICS 規格 & 特性

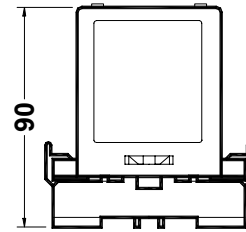
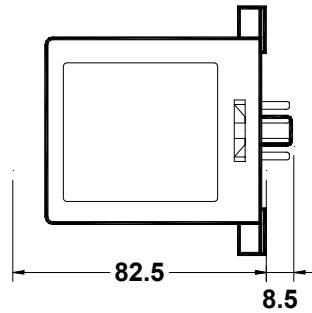
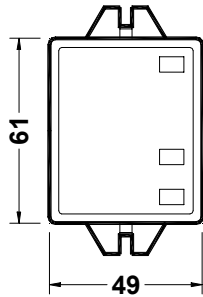
Type 型式	G4Q-312	
Rate operation voltage 額定電壓	DC: 12V/24V/48V AC: 12V/24V/110V/220V/240V/380V/440V	
Operating voltage range 電壓使用範圍	DC: 85%~110% AC: 80%~110%	
Rated frequency 額定頻率	AC: 50~60Hz	
Rated power consumption 額定功率消耗	About: 3VA	
Rated control capacity 輸出容量	DC: 5A 28VDC AC: 5A 250VAC P.F.=1	
Reset time 復歸時間	Less than 0.2S	
Trigger time 觸發時間	Less than 0.3S	
Life 壽命	Mechanical 機械	5000000
	Electrical 電氣	100000
Output arrangement 輸出方式	Out 1 form C	
Max. temperature rise 最大溫升	55 deg.	
Ambient temperature 周圍溫度	-10°C to +65°C 但不結冰結露 But no ice	
Ambient humidity 周圍溼度	Max. 85% RH	
Weight 重量	About 280g	

## ◦ DIMENSIONS 規格尺寸

G4Q-312

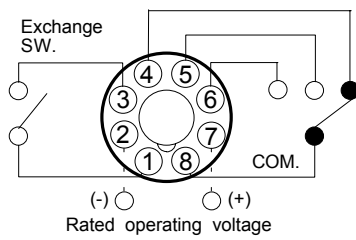
G4Q-312 + 8PFA

UNIT :mm



## ◦ OPERATION 操作方式

G4Q-312



COM. : Common terminal  
 N.C. : Normally closed contact  
 N.O. : Normally open contact

○ ○ : External connector  
 ○ ○ : Output contact

NOTE: ◦ Exchange SW. T must more than 0.3S.