

No.	相數 (ϕ)	頻率 (Hz)	額定電壓 (V)	額定容量 (kVAr)	額定電流 (A)	圖號	尺寸(mm)					型式
							A	B	C	D	F	
1	3	60	525	10	11.0	1	220	75	250	324	M8	SH-S525610T
2	3	60	525	20	22.0	2	220	140	250	324	M8	SH-S525620T
3	3	60	525	30	33.0	2	220	140	250	324	M8	SH-S525630T
4	3	60	525	40	44.0	2	230	205	250	324	M12	SH-S525640T
5	3	60	525	50	55.0	2	300	205	250	324	M12	SH-S525650T
6	3	60	525	60	66.0	2	300	205	250	324	M12	SH-S525660T
7	3	60	525	70	77.0	3	350	140	470	544	M12	SH-L525670T
8	3	60	525	80	88.0	3	350	140	470	544	M12	SH-L525680T
9	3	60	525	90	99.0	3	350	140	470	544	M12	SH-L525690T
10	3	60	525	100	110.0	3	420	140	470	544	M12	SH-L5256100T
11	3	60	525	110	121.0	3	420	140	470	544	M12	SH-L5256110T
12	3	60	525	120	132.0	3	420	140	470	544	M12	SH-L5256120T

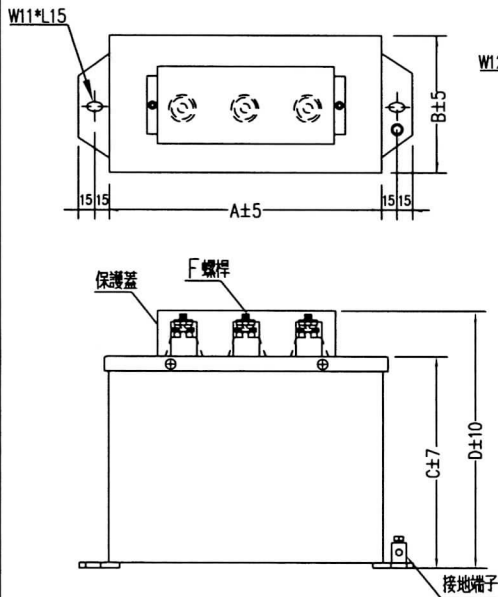


圖 1

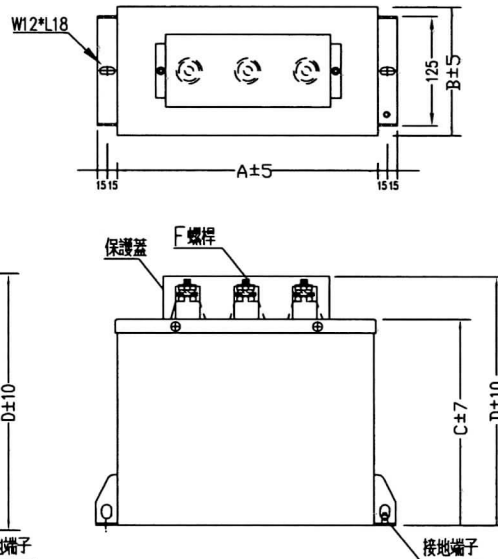


圖 2

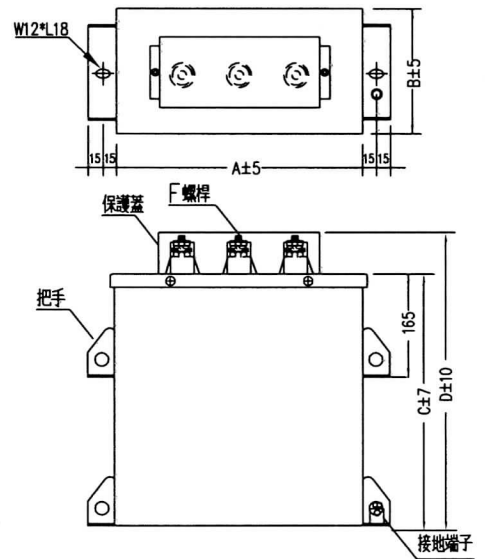


圖 3

註：1. 型式：屋內用乾式防爆型。

2. 周圍溫度： $-25^{\circ}\text{C} \sim +45^{\circ}\text{C}$ (24hr 平均溫度需小於 35°C ，一年內平均溫度不得超過 25°C)。

3. 容量誤差： $-5\% \sim +15\%$ 。

4. 最高使用電壓：額定電壓之 110% (24hr 期間，容許8hr 以內)。

5. 容許連續過載容量：額定電流之 130% 。

6. 含放電電阻損失值：不超過 $3\text{W}/\text{kVAr}$ 。

7. 放電特性：內裝放電電阻，電容器切離1分鐘後，殘留電壓降至 50V 以下。

8. 塗裝顏色：沙色。

9. 依據標準：CNS 1179, 3738。

更 改	A	士林電機廠股份有限公司		第三	比例	分發 單位	DCDM	名稱	電容器單體外形圖	機密等級
		完成2018年03月05日	角法	單位	mm		1			C
		設計	何	繪圖	何	校對	吳治輝	核准	吳治輝	圖號

No.	相數 (ϕ)	頻率 (Hz)	額定電壓 (V)	額定容量 (kVAr)	額定電流 (A)	圖號	尺寸(mm)					型式
							A	B	C	D	F	
1	3	60	600	10	9.6	1	220	75	250	324	M8	SH-S600610T
2	3	60	600	20	19.2	2	220	140	250	324	M8	SH-S600620T
3	3	60	600	30	28.9	2	230	205	250	324	M12	SH-S600630T
4	3	60	600	40	38.5	2	300	205	250	324	M12	SH-S600640T
5	3	60	600	50	48.1	2	300	205	250	324	M12	SH-S600650T
6	3	60	600	60	57.7	3	350	140	470	544	M12	SH-L600660T
7	3	60	600	70	67.4	3	350	140	470	544	M12	SH-L600670T
8	3	60	600	80	77.0	3	420	140	470	544	M12	SH-L600680T
9	3	60	600	90	86.6	3	420	140	470	544	M12	SH-L600690T
10	3	60	600	100	96.2	3	420	140	470	544	M12	SH-L6006100T

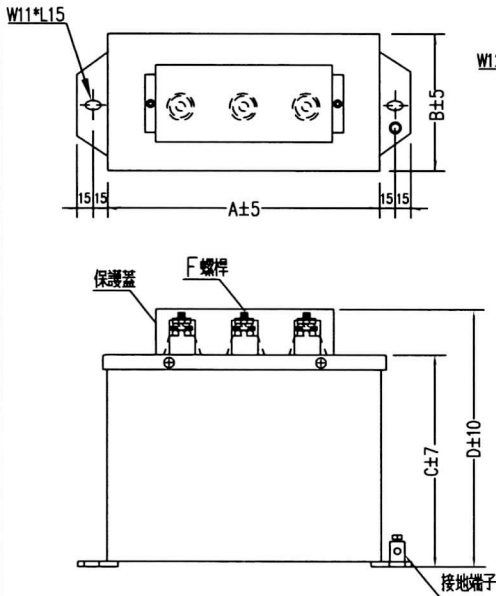


圖 1

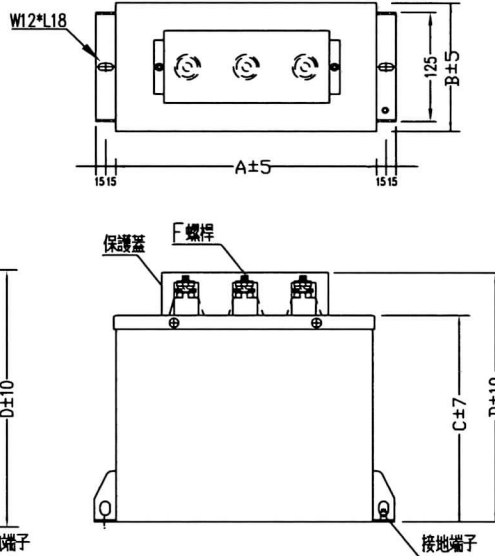


圖 2

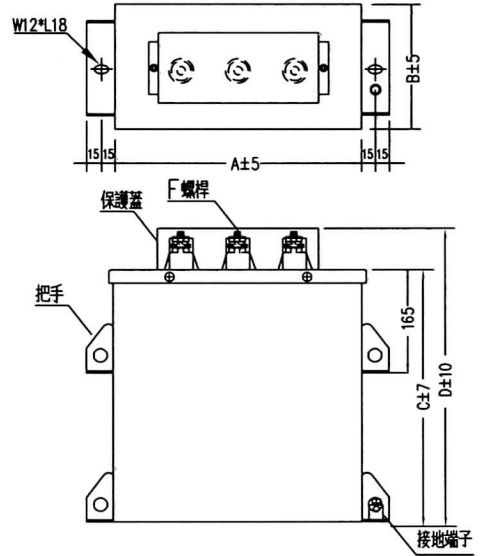


圖 3

註：1. 型式：屋內用乾式防爆型。

2. 周圍溫度： $-25^{\circ}\text{C} \sim +45^{\circ}\text{C}$ (24hr 平均溫度需小於 35°C ，一年內平均溫度不得超過 25°C)。

3. 容量誤差： $-5\% \sim +15\%$ 。

4. 最高使用電壓：額定電壓之 110% (24hr 期間，容許8hr 以內)。

5. 容許連續過載容量：額定電流之 130% 。

6. 含放電電阻損失值：不超過 $3\text{W}/\text{kVAr}$ 。

7. 放電特性：內裝放電電阻，電容器切離1分鐘後，殘留電壓降至 50V 以下。

8. 塗裝顏色：沙色。

9. 依據標準：CNS 1179, 3738。

更 改	A	士林電機股份有限公司		第 三	比例	分發 單位	DCDM 1	名稱	電容器單體外形圖	機密等級 C
		完成	2018年03月05日	角 法	單位					
		設 計	何	繪 圖	何	校 對	黃	核 准	黃	圖 號