

CA-P3, CA-P5, CA-P7, CA-P9

用途

0.66kV
乾式貫穿型
屋內計測用

Usage

0.66kV
Dry Window Type
For Indoor Application (Measuring)

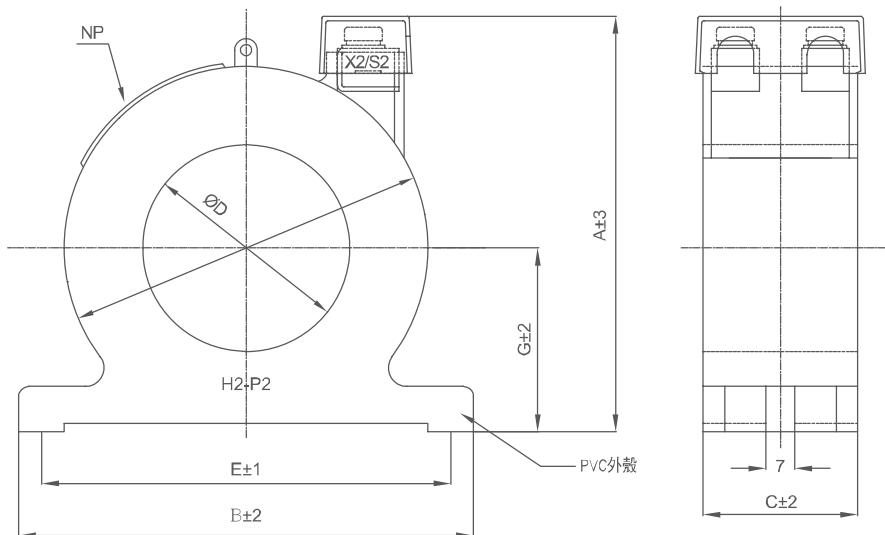


FIG.1 CA-P3579

型號 TYPE	一次電流(A) PRI. CURRENT	貫穿導體數 (T)	二次電流(A) SEC. CURRENT	額定負擔/準確度 RATED OUTPUT & ACCURACY CLASS	過電流 強度 -/1s	重量 (kg) WEIGHT	外觀尺寸(mm) DIMENSION						
							A	B	C	ØD	E	ØF	G
CA-P3	5	20	5	10VA / 3.0	40	0.4	95	93	37	31	83	73	38
	10	10											
	15	7											
	20	5											
	30	4											
	40	3											
	50	2											
	60	2											
	75	2											
	100, 125, 150	1											
175, 180, 200	1	15VA 3.0											
CA-P5	225, 250, 300, 350	1	5	15VA 3.0	40	0.48	115	110	37	50	100	88	47
	400, 500, 600	1											
CA-P7	700, 750, 800	1	5	15VA 3.0	40	0.5	135	130	37	70	120	107.5	57
CA-P9	900, 1000, 1200, 1250, 1400, 1500, 1600, 2000	1	5	15VA 3.0	40	1.1	160	155	37	91	146	134	71.5
		1											

依據標準(STANDARD)：CNS 11437、IEC 60044-1。使用頻率(FREQUENCY)：50 / 60Hz。
一次貫穿導體由客戶自行捲繞，表列外其他規格請直接和本公司洽詢。