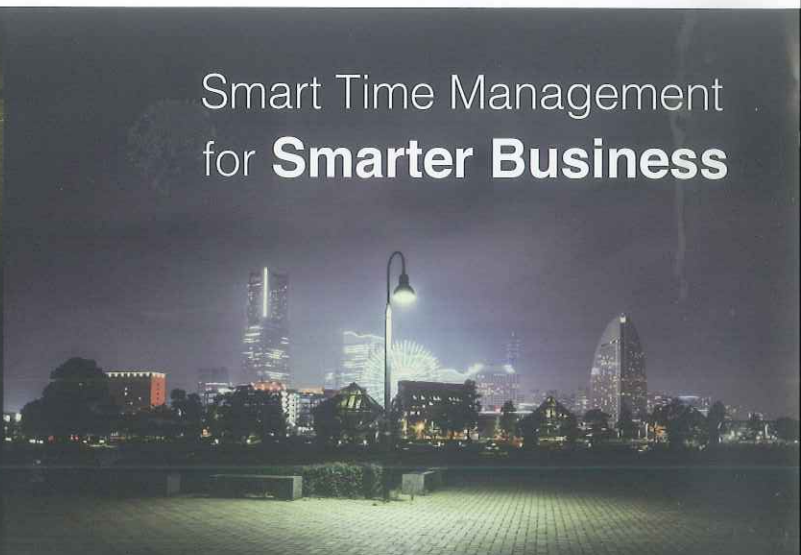
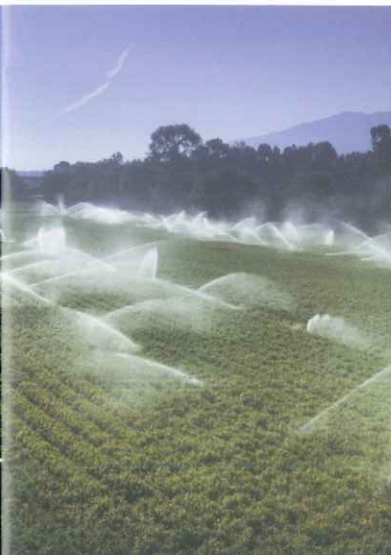


Panasonic

自動定時開關

Smart Time Management
for **Smarter Business**



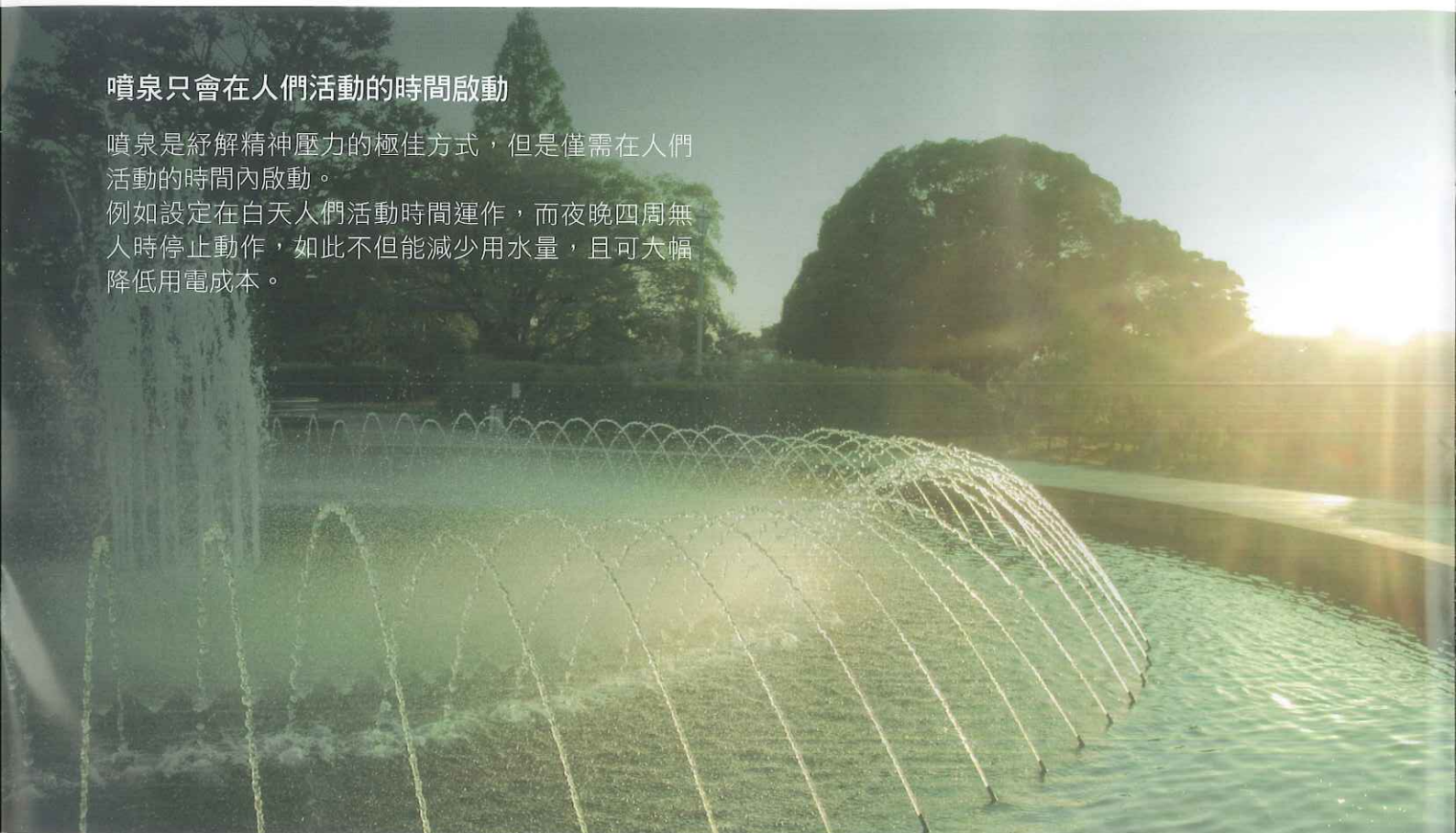
在公司的營運管理中，電氣設備的管理十分重要

隨著照明、空調及工廠自動化，現今公司、工廠的營運幾乎完全仰賴電力供應。因此各行各業都有必要降低用電以及管理成本。Panasonic 商品提供創新的方式，透過高效率的時間管理，有效降低電氣設施成本。

噴泉只會在人們活動的時間啟動

噴泉是紓解精神壓力的極佳方式，但是僅需在人們活動的時間內啟動。

例如設定在白天人們活動時間運作，而夜晚四周無人時停止動作，如此不但能減少用水量，且可大幅降低用電成本。



工廠生產線控制最佳化＝高效率管理

現今，隨著生產線的自動化，如何使機器設備能更有效率的運作，亦成為公司營運的管理目標之一。

例如設定在午餐及周末時間將設備電源關閉，可大幅降低成本。



將大規模照明設備電費降至最低

公司非上班時間以外使用電力十分浪費，尤其是裝設大型照明器具的場所。照明設備必須設定精準的開啟與關閉，並且只在需要時才開啟使用。



藉由控制空調的運作時間，有效節省成本

不論工作場所是否有人活動，空調設備仍持續保持運轉，這正是最不必要的用電浪費。透過設定在少數人員在場的時間點關閉空調，可更有效率地使用您的空調系統。



什麼是自動定時開關?

自動定時開關是一種降低電器設備用電以及人力成本的裝置，可依照設定的時間自動控制用電。

自動開啟／關閉電源

定時開關結合時鐘與開關，可在預設的時間自動開啟或關閉，通常內建於照明控制盒或配電盤上，能以24小時或每周為基準控制用電，並以自動化替代傳統的人力控制。



環保與節能

根據定時開關設定的時間來開啟與關閉電源，可減少長時間用電的浪費，並有效降低電費。



企業經營效率化

透過自動化取代昔日人力手動開啟與關閉電源，因此可將寶貴的人力資源運用在更重要的工作上。同時更可避免人為操作錯誤，使電力管理更可靠。



輕鬆設定ON/OFF 啟動的時間

時間管理包含簡單設定電源開啟與關閉，使用範圍包含:照明、空調、供水、養殖業、家畜餵養等各種不同用途。

例如：辦公室的用電管理設定



上午8:00~中午12:00

於上班時間開啟電源，照明與空調開始運作，開始一天的工作。



中午12:00~下午1:00

當午餐時間員工離開辦公室時，關閉照明及空調設備。



下午1:00~下午6:00

午餐時間結束後，精準開啟照明及空調。下班時間時，電源會自動關閉，不浪費電力。



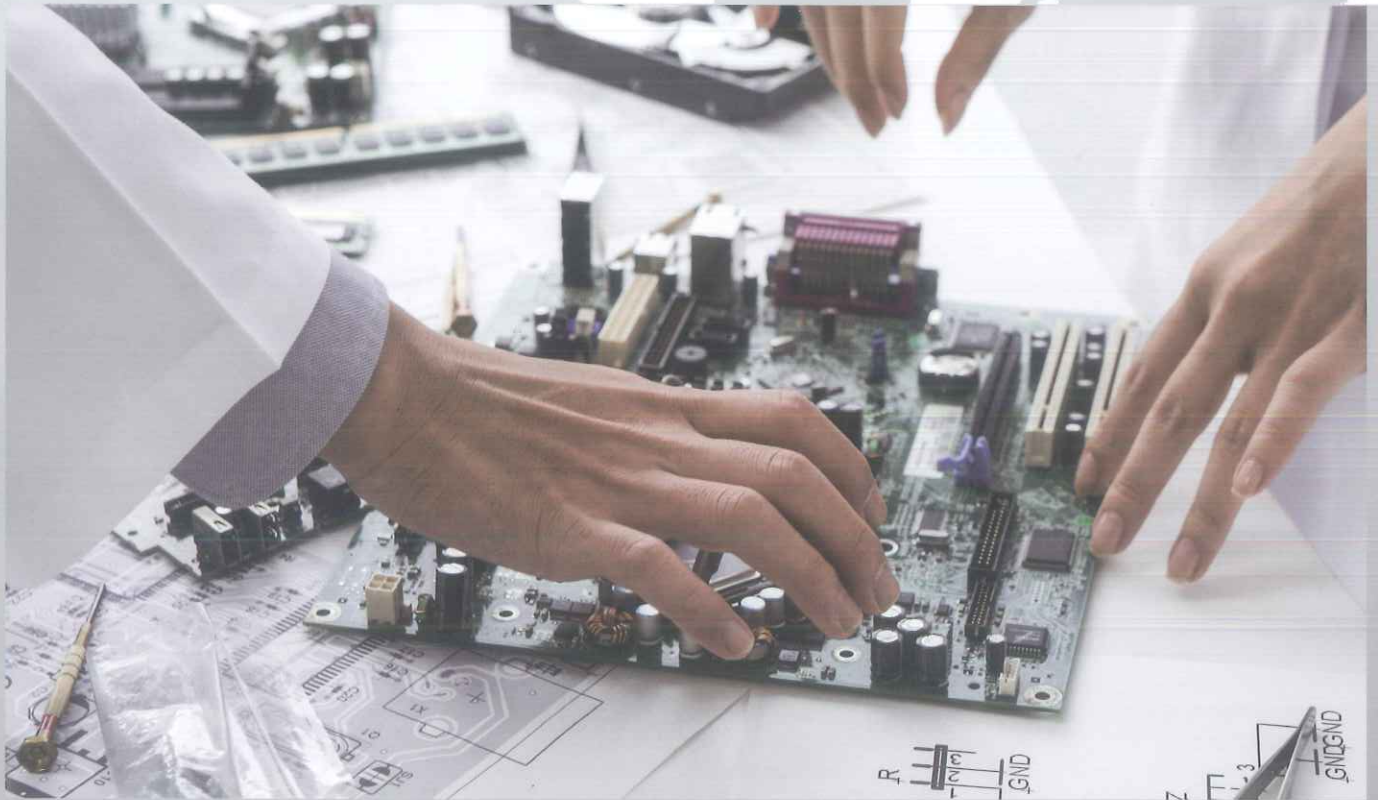
可利用
15分鐘為單位
進行設定*

Panasonic 的優勢

Panasonic 配線器具系列在台灣電材業中擁有 100 年的專業經驗，同時自動定時開關在過去 50 年間，於電路商品市場中建立了良好聲譽。

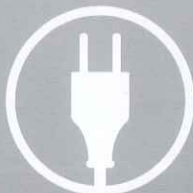
完整的品管

Panasonic 產品除了有先進的功能，更專注於製造過程。Panasonic 提供具有高耐久度與可持續使用多年的產品，選用的材料完全以全球環境為考量。Panasonic 努力的成效已獲得第三機構的認證及各種不同的國際標準認證，此認證同樣適用於 Panasonic 自動定時開關，讓全球客戶都能體驗到更舒適與更安全等級的電氣設備控制效果。



符合 IEC 標準

Panasonic 產品設計獲得最多使用者參考的電氣及電子安全標準 IEC (國際電工委員會)，與其他許多全球性國際組織認可及驗證。Panasonic 自動定時開關也成功通過 IEC 認證，並符合 IEC730-2-7 指令，讓客戶更安全、更舒適地使用我們的產品。



產品符合 RoHS 指令

Panasonic 的製程以符合歐盟 RoHS 指令的化學物質管理標準為基準，為我們的客戶提供更安全的產品，並將低產品對環境的影響。



以獨特的設計特色滿足客戶的要求

Panasonic針對使用者的使用習慣詳細考量產品的功能，並簡化一般使用及保養維護的設計。

輕鬆確認商品運作



電源指示燈設於前面板上，讓使用者可快速確認裝置是否正在運作。

簡單的電池更換方式



使用傳統自動定時開關時若要更換電池，必須先將定時開關從配電盤內拆下。Panasonic定時開關可讓您輕鬆地從前側面板直接更換電池，使維修更簡單輕鬆。

防止螞蟻及其他昆蟲進入



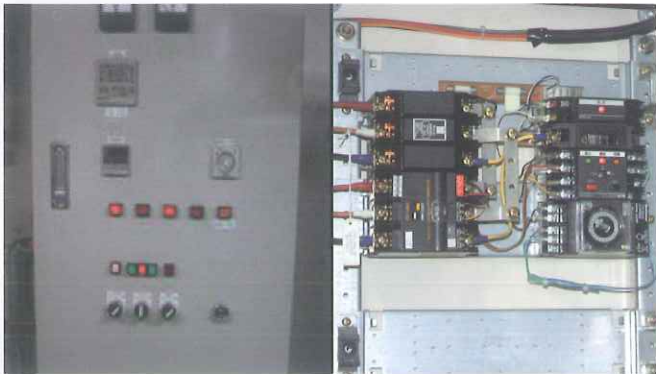
定時開關偶爾會因為螞蟻及其他昆蟲進入而導致故障，Panasonic定時開關具有氣密結構，可防止此類問題，並達到長久使用不故障。

工廠

自動定時開關可廣泛運用在各種不同的場所，包括生產線、空調系統及照明設備。



配電盤／控制面板



機器可配合各種不同需求，精確地自動運作。
自動定時開關DIN導軌型可裝入配電盤及控制面板內，安全又美觀。

工廠設施的啟動



可控制射出成型機或焊錫槽的暖機時間，以減少安排早班人員出勤需求與人為操作的損失。

通風扇



通風扇可在預設的期間自動運轉。

戶外照明



適合使用於道路及景觀照明。
利用電磁接觸器與訊號定時開關，控制各種不同的照明系統。

臭氧產生器



每日自動執行臭氧與紫外線消毒。

射出成型烘乾機



無論白天或夜晚，可在需要的時間執行烘乾運作。

公用基礎設施

每日進入城鎮內的人數會隨不同的時段而改變。定時開關可讓照明及其他設備進行無浪費的管理。



火車站及公車停靠站的照明及廣告



火車站及公車停靠站的照明及照明廣告看板，可配合時間開啟及關閉。

ATM（自動提款機）服務



電源、照明及空調可自動運作，配合ATM服務的時間，避免忘記開啟或關閉的可能性。

游泳池泵浦（水過濾）



游泳池及大眾浴室使用的循環泵浦及回洗過濾器，可在更多人數使用時配合運作。

照明



當人員來到街道及廣場時，精準地開啟照明供人們享用。

停車場照明



晚間可自動運作照明，無須管理人員操作。

噴泉



廣場及公園內的噴泉泵浦，可在預設的時間運作。

辦公室、住宅及商用設備

在午餐時間和深夜不需要使用照明及空調時，可使用自動定時開關節省用電。



空調設備



可配合上班時間設定空調，提供舒適的工作環境，同時可避免下班後忘記關閉電源。

辦公室照明



照明可配合上班時間開啟或關閉，避免在午餐時間及夜晚忘記關閉電源，減低使用電費。

招牌·看板照明



配合商家營業時精確地開啟招牌看板與霓虹燈等照明。

自動門及電子鎖



即使在無人的情況下，也能確實的上鎖大門。

大樓住宅的公共空間



自動開啟與關閉大廳及樓梯間的公共區域照明，同時避免忘記開啟或關閉電源。

冷凍櫃（除霜加熱器）



自動定時開關可精確控制冷凍櫃內除霜加熱器的啟動與停止，有效保持肉類、生鮮蔬菜或冰淇淋等食品的新鮮。

農業與畜牧養殖

使用自動定時開關在每日適當的時間自動供應飼養魚類、牲畜食物及水，大幅降低人工餵養費用。



飼料餵食



每日在預定時間，自動供應飼料，以降低人工餵養費用。

氧氣供應



一般由兩台幫浦交互運作，提升幫浦使用壽命，並可穩定地供應氧氣至養殖魚池。

花卉培育照明



藉由控制照明時間，有效率地管理花卉植物成長。

灑水器



每日可在預定時間噴灑預定的水量。

溫室加熱



在寒冷季節可自動操作鍋爐或加熱器，讓溫室保持溫暖，使植物穩定成長。也可以透過定期換氣來調整CO₂濃度。

電氣化殺蟲器



可在害蟲繁殖期間啟動殺蟲器，提高花卉蔬果產量。

定時開關的型式

表面安裝
廣泛用於各種用途

新款



TB35N、36N、38N、39N 系列

新款



鐵盒型

TB35N、38N 系列



塑膠盒型

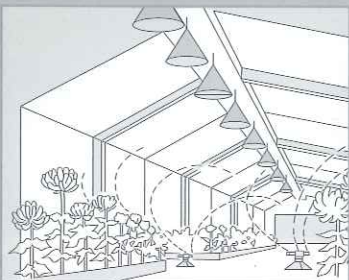
TB43N 系列



TB21 系列



(使用場所)
花卉培育照明、給水設備、
通風系統



DIN 導軌安裝
使用於配電盤

新款



TB35N、36N、38N、39N 系列



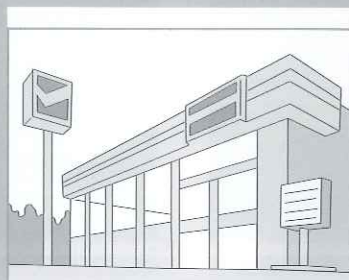
TB556 系列



TB21 系列



(使用場所)
商家招牌、看板



DIN72 面板安裝
使用於控制面板



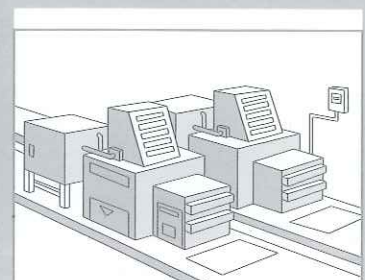
TB37 系列
TB45 系列



TB27 系列



(使用場所)
生產設備



產品系列

安裝	適用環境	型式	電壓	頻率 (Hz)	掉電保護時間 (小時)	電池型式	回路構成	開關	標準	外觀	系列	型號	備註	頁次
表面安裝、 DIN 導軌安裝 兩用	室內	一日型	110	60	—	—	電壓接點 輸出	a 接點	CE		TB35N	TB35609NT6	搭配 50/60Hz 頻率選擇開關	14
			220-240		—	—		無電壓接點 輸出				c 接點		
			110		—	—	電壓接點 輸出				a 接點	TB38N		
			220-240		—	—		無電壓接點 輸出			c 接點			
			110-220	50-60	300	鎳氫電池 (可充電電池)	電壓接點 輸出				a 接點	TB38N	TB38909NT7	
								無電壓接點 輸出			c 接點		TB39N	
表面安裝 (鐵盒)	室內	一日型	110	60	—	—	電壓接點 輸出		a 接點	CE		TB35N		TB356NT6
			220-240		—	—		鎳氫電池 (可充電電池)	TB38N				TB358NT6	
			110-220	50-60	300		TB389NT7					鐵盒		
表面安裝 (抗風雨)	室內/ 室外	一日型	110-220	50-60	300	鎳氫電池 (可充電電池)	無電壓接點 輸出	a 接點	CE		TB43N	TB439NT7	IP53 (防風雨型) 塑膠殼	15
DIN 導軌 安裝 (DIN 模組)	室內	一日型	220-240	50-60	300	鎳氫電池 (可充電電池)	無電壓接點 輸出	c 接點	CE/TÜV		TB556	TB5560187N		15
表面安裝	室內	一日型	220	50-60	5 年	鋰電池	電壓接點 輸出	a 接點	—		TB21	TB2118T7		16
		一週型										TB2128T7		
DIN 72 面板安裝	室內	一日型	220	50-60	5 年	鋰電池	無電壓接點 輸出	c 接點	—		TB27	TB271018T7		16
		一週型										TB272018T7		

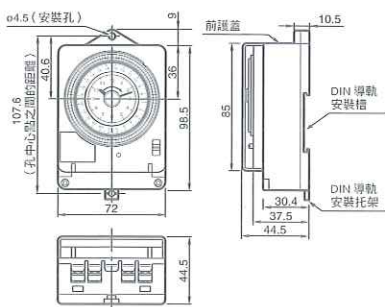
TB35N、36N、38N、39N 系列

- 24 小時型
- 表面與 DIN 導軌安裝
- 300 小時的掉電保護能力 (TB38N、39N)
- 可由前側更換電池。
- 每日 96 個動作
- 最小設定間隔為 15 分鐘。
- 輕鬆讀取及設定時鐘顯示器。

新款



■ 尺寸 (單位: mm)



適用範圍	室內用					
類型	一日型					
系列	TB35N 系列		TB36N 系列		TB38N 系列	TB39N 系列
型號	TB35609NT6	TB35809NT6	TB36609NT6	TB36809NT6	TB38909NT7	TB39909NT7
電源電壓/頻率	110V AC 60Hz	220-240V AC 60Hz	110V AC 60Hz	220-240V AC 60Hz	110-220V AC 50-60Hz	
驅動方式	AC馬達				石英馬達	
掉電保護時間					300小時	
時間精度	和AC頻率一樣				±15秒/月 (在25°C的環境)	
回路構成	電壓接點輸出		無電壓接點輸出		電壓接點輸出 無電壓接點輸出	
接點構造	單刀單擲 (1a接點)		單刀單擲 (1c接點)		單刀單擲 (1a接點) 單刀單擲 (1c接點)	
負載能力	電阻型負載 (cosφ=1)		250V AC 20A			
	白熾燈負載		250V AC 10A			
	傳導型負載 (cosφ ≥ 0.6)		250V AC 12A			
	馬達負載 (cosφ ≥ 0.6)		220V AC 1500W			
最小設定間隔	15分鐘					
通/斷的動作次數	96個動作					

表面安裝型

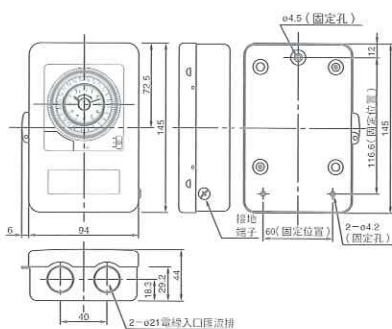
TB35N、38N 系列 (鐵盒型)

- 堅固的鐵盒
- 24 小時型
- 表面安裝
- 300 小時的掉電保護能力 (TB38N)
- 可由前側更換電池。
- 每日 96 個動作
- 最小設定間隔為 15 分鐘。
- 輕鬆讀取及設定時鐘顯示器。

新款



■ 尺寸 (單位: mm)



適用範圍	室內用		
類型	一日型		
系列	TB35N 系列		TB38N 系列
型號	TB356NT6	TB358NT6	TB389NT7
電源電壓/頻率	110V AC 60Hz	220-240V AC 60Hz	110-220V AC 50-60Hz
驅動方式	AC馬達		石英馬達
掉電保護時間			300 hours
時間精度	和AC頻率一樣		±15秒/月 (在25°C的環境)
回路構成	電壓接點輸出		
接點構造	單刀單擲 (1a接點)		
負載能力	電阻型負載 (cosφ=1)		250V AC 20A
	白熾燈負載		250V AC 10A
	傳導型負載 (cosφ ≥ 0.6)		250V AC 12A
	馬達負載 (cosφ ≥ 0.6)		220V AC 1500W
最小設定間隔	15分鐘		
通/斷的動作次數	96個動作		

表面安裝型

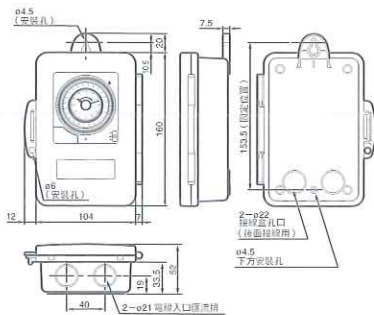
TB43N 系列 (防風雨)

新款

- 抗天候型 (IP53)
- 24 小時型
- 表面安裝
- 300 小時的掉電保護能力
- 可由前側更換電池。
- 每日 96 個動作
- 最小設定間隔為 15 分鐘。
- 輕鬆讀取及設定時鐘顯示器。



■ 尺寸 (單位: mm)



適用範圍	室內及室外用	
類型	一日型	
系列	TB43N 系列	
型號	TB439NT7	
電源電壓/頻率	110-220V AC 50-60Hz	
驅動方式	石英馬達	
掉電保護時間	300小時	
時間精度	±15秒/月 (在25°C的環境)	
回路構成	無電壓接點輸出	
接點構造	單刀單擲 (1a接點)	
負載能力	電阻型負載(cosφ=1)	250V AC 20A
	白熾燈負載	250V AC 10A
	傳導型負載(cosφ ≥ 0.6)	250V AC 12A
	馬達負載(cosφ ≥ 0.6)	220V AC 1500W
	最小設定間隔	15分鐘
通/斷的動作次數	96個動作	

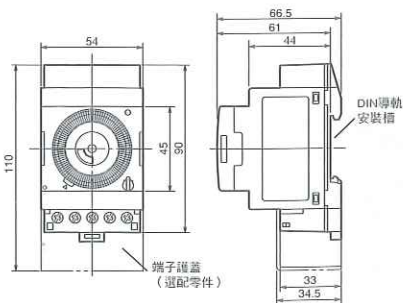
DIN 導軌安裝型

TB556 系列

- 24 小時型 (TB556)
- 一週型 (TB563)
- 300 小時的掉電保護能力
- 附堅固的金屬設定接腳
- DIN 3P 模組



■ 尺寸 (單位: mm)



適用範圍	室內用	
類型	一日型	
系列	TB556 系列	
型號	TB5560187N	
電源電壓/頻率	220-240V AC 50-60Hz	
驅動方式	石英馬達	
掉電保護時間	300小時 (在25°C的環境)	
時間精度	±15秒/月 (在25°C的環境)	
回路構成	無電壓接點輸出	
接點構造	單刀雙擲 (1c接點)	
負載能力	電阻型負載(cos φ = 1)	250V AC 16A
	傳導型負載(cos φ = 0.6)	250V AC 3A
	最小設定間隔	15分鐘
通/斷的動作次數	96個動作	

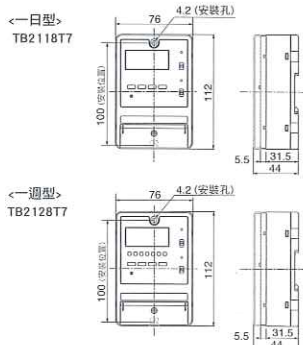
*1. 操作時間準確度為±30分鐘。

TB21 系列

- 使用模式更換開關可輕鬆進行設定
- 高容量
電阻型負載：30A，傳導型負載 (cos ϕ =0.6)：12A
- 24 小時型 (TB2118) / 一週型 (TB2128)
- 表面安裝、DIN 導軌安裝兩用
- 5 年掉電保護功能



■ 尺寸 (單位: mm)



適用範圍	室內用	
類型	一日型	一週型
系列	TB21 系列	
型號	TB2118T7	TB2128T7
電源電壓/頻率	220V AC 50-60Hz	
驅動方式	電子式	
掉電保護時間	5 年	
時間精度	±15秒/月 (在25°C的環境)	
回路構成	電壓接點輸出	
接點構造	單刀單擲 (1a接點)	
電阻型負載 (cos =1)	240V AC 30A	
傳導型負載 (cos =0.6)	240V AC 12A	
最小設定間隔	1分鐘	
通/斷的動作次數	4個動作 (2組通/斷開關)	16個動作 (8組通/斷開關)

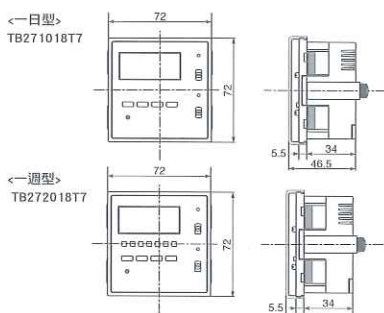
DIN 導軌安裝型

TB27 系列

- 使用模式更換開關可輕鬆進行設定
- 24 小時型 (TB271018) / 一週型 (TB272018)
- DIN72 面板安裝
- 5 年掉電保護功能



■ 尺寸 (單位: mm)



適用範圍	室內用	
類型	一日型	一週型
系列	TB27 系列	
型號	TB271018T7	TB272018T7
電源電壓/頻率	220V AC 50-60Hz	
驅動方式	電子式	
掉電保護時間	5 年	
時間精度	±15秒/月 (在25°C的環境)	
回路構成	無電壓接點輸出	
接點構造	單刀雙擲 (1c接點)	
電阻型負載 (cos =1)	240V AC 16A	
傳導型負載 (cos =0.6)	240V AC 9A	
最小設定間隔	1分鐘	
通/斷的動作次數	4個動作 (2組通/斷開關)	16個動作 (8組通/斷開關)

配線範例

單刀單擲 (1a 接點)

		由定時開關直接控制時		當電磁開關及電磁接觸器一起使用時	
				單相	3 相
無電壓接點輸出	當定時開關與負載電源供應器分開時				
	當定時開關與負載電源供應器相同時 (在 [S2] 與 [L2] 之間連接跨接線)				
電壓接點輸出	當定時開關與負載電源供應器相同時				

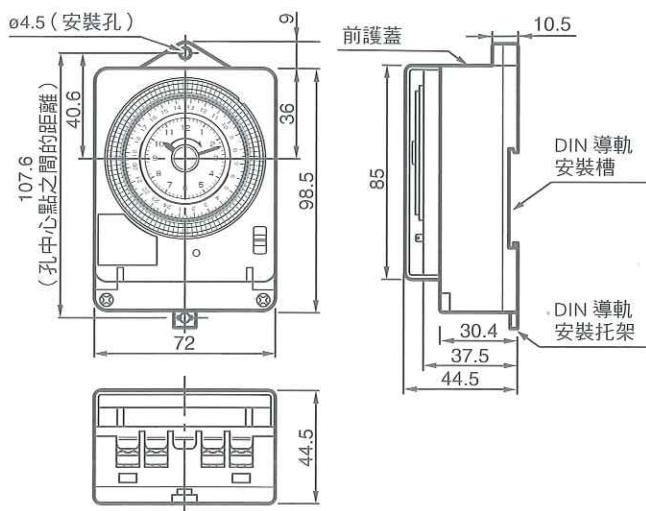
單刀雙擲 (1c 接點)

		由定時開關直接控制時		當電磁開關及電磁接觸器一起使用時	
				單相	3 相
無電壓接點輸出	當定時開關與負載電源供應器分開時				
	當定時開關與負載電源供應器相同時 (在 [S2] 與 [L2] 之間連接跨接線)				

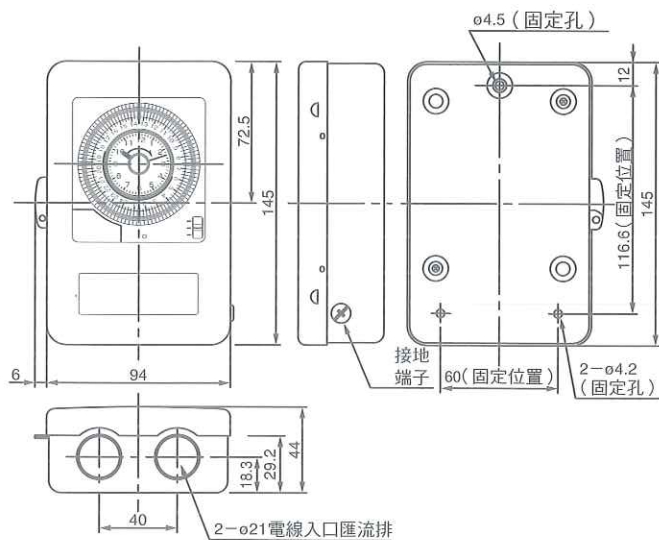
尺寸圖

■ 尺寸 (單位: mm)

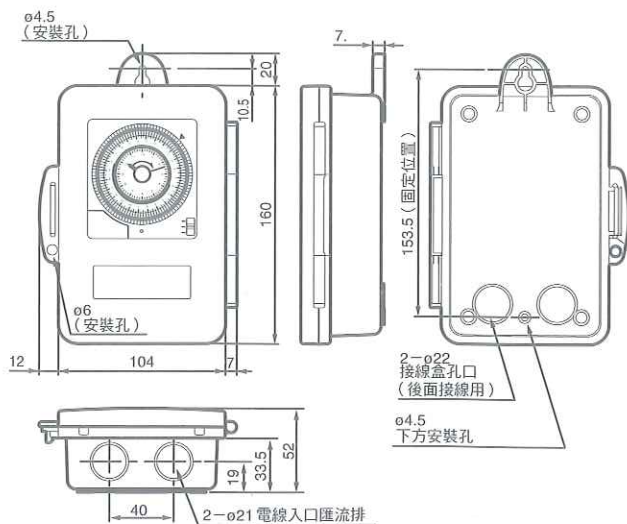
■ TB35N、36N、38N、39N 系列



■ TB35N、38N 系列 (鐵盒型)

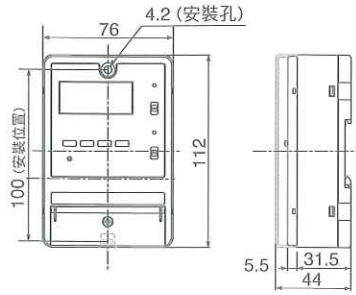


■ TB43N 系列 (防風雨)

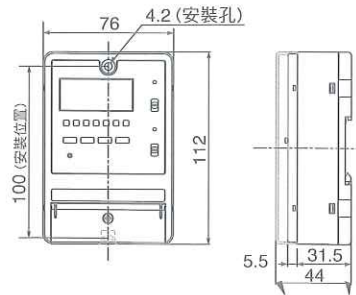


■ TB21 系列

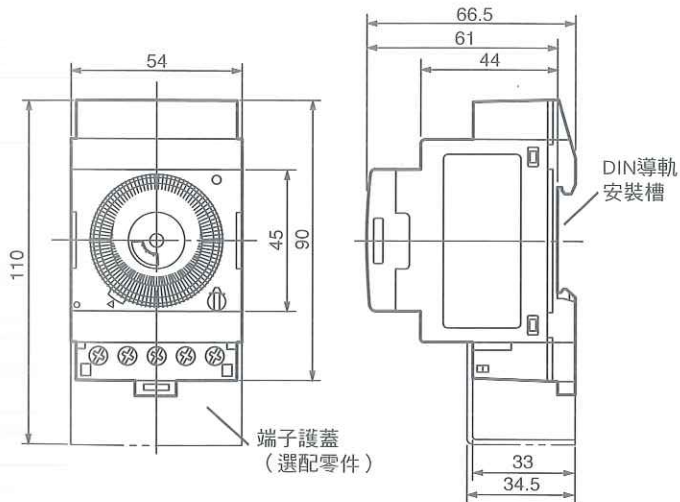
<一日型>
TB2118T7



<週型>
TB2128T7

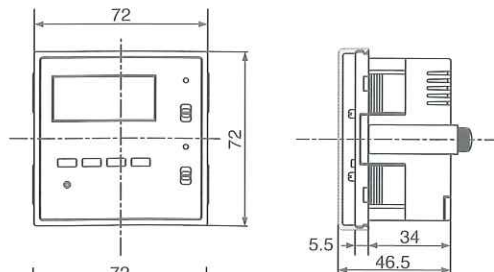


■ TB556 系列



■ TB27 系列

<一日型>
TB271018T7



<週型>
TB272018T7

