

阿拉斯加浴室暖風乾燥機

秉持阿拉斯加無聲換氣扇的優良血統，以近乎挑剔的嚴謹製程，用心呵護每一個工作細節。科技人性化的優異設計，俱備一機多享受的功能，無論是在酷夏或寒冬，都讓您的浴室更舒適清爽，創造出超優質的衛浴環境。

浴室暖風乾燥機 968SR


遙控/1360W

浴室暖風乾燥機 968SK

線控/1360W

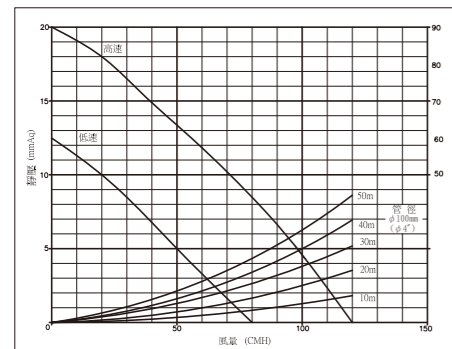
- **5合1功能**：暖房、乾燥、涼風、換氣、外接照明，功能5合1，使用最方便
- **PTC發熱技術**：採用高安全性之PTC(陶瓷電阻)加熱器
- **控制面板**：採單鍵單功能設計，操作最簡單，968SR採無線遙控，控制最方便
- **雙馬達設計**：暖房、換氣雙培林馬達設計，換氣效果最佳，恆久運轉
- **安全第一**：四重安全防護，使用最安心

●功能規格表

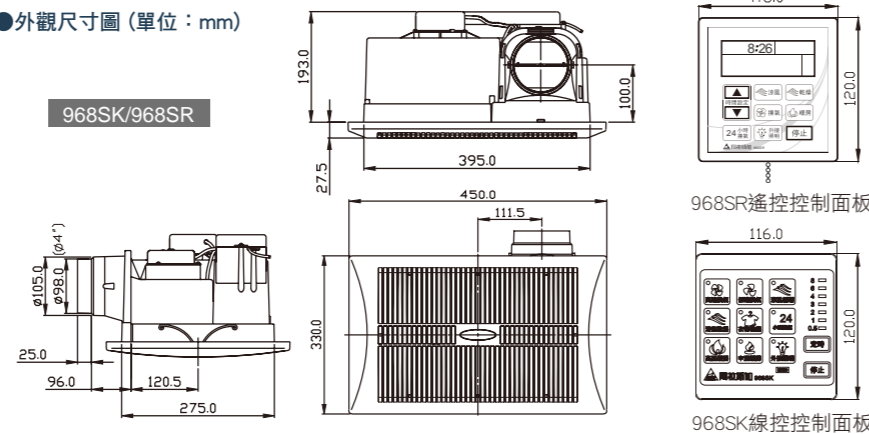
功能名稱	循環最大風量(CMH)	最大靜壓室內(mmAq)	噪音(dBA)	換氣最大風量(CMH)	最大靜壓室外(mmAq)	馬達消耗 (W)		電熱消耗(W)
						循環馬達	換氣馬達	
						高溫暖房	140	
中溫暖房	140	15.5	47	35	12	35	15	900
浴室乾燥	140	15.5	47	120	20	35	25	1300
衣物乾燥	140	15.5	47	85	12	35	15	1300
涼風循環	140	15.5	47	120	20	35	25	-
高速換氣	-	-	38	120	20	-	25	-
低速換氣	-	-	32	85	12	-	15	-
連續換氣	-	-	32	85	12	-	15	-
安裝尺寸	400X280X200mm							
出風口尺寸	4"							
使用電源	110V/60Hz(220V接受訂貨生產)					控制方式		
TIMER(定時)	968SK最大8小時、968SR最大12小時					 968SK 線控控制面板  968SR 遙控控制面板		

●換氣靜壓風量曲線表

風管阻力曲線長度相當於摩阻係數 $\lambda = 0.02$ 時的直管長度



●外觀尺寸圖(單位: mm)



暖風機系列產品 警告注意事項

1. 本製品電壓區分為110V和220V安裝前請確認使用電壓是否與產品的規格相符。
2. 須委託水電師安裝。
3. 所有的配電器材及施工，請依據中華民國電工法規之規定施工。
4. 必須使用2.0mm蕊線。(多蕊線絕對不可使用)
5. 需加裝漏電斷路器。
6. 最好加裝接地線。
7. 必須使用無熔絲開關(獨立迴路，不與其他電器共用)
8. 依總消耗功率來選用無熔絲開關規格。

阿拉斯加浴室暖風乾燥機

阿拉斯加浴室暖風乾燥機 **LOHAS** 系列，採用高科技碳素紅外線發熱技術，發熱快速又兼具保健效果；不鏽鋼機身擁有不裂化、不生鏽的優越特性，突顯了 **LOHAS** 系列的經典與價值；而雙吸口式機種設計，更充份滿足浴室內不同空間的需求與享受。

LOHAS 雙吸口式

RS-618/遙控/1420W (110V)
RS-628/遙控/2320W (220V)

LOHAS 單吸式

RS-518/遙控/1420W (110V)
RS-528/遙控/2320W (220V)

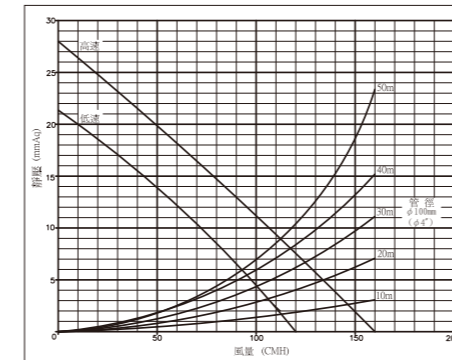
- **5合1功能**：預熱、暖房、乾燥、涼風、換氣，5大功能於一體，使用最便利
- **安全第一**：六重安全保護，高安全，使用最安心
- **乾濕分離雙吸式**：全國首創，雙吸口排氣，最適合大浴室或乾濕分離式浴室使用，乾燥效果明顯(RS-618/RS-628)
- **碳素發熱技術**：採高科技碳素纖維紅外線發熱防燈管，安全性高、熱傳導最快並兼具保健舒壓效果
- **射頻無線遙控**：浴室內，遙控器於任何角度，皆能輕鬆控制
- **不鏽鋼機身設計**：機體採用不鏽鋼設計，不裂化、不因氧化而生鏽，常保如新
- **雙馬達設計**：暖房、換氣雙培林馬達設計，換氣效果最佳，恆久運轉

●功能規格表

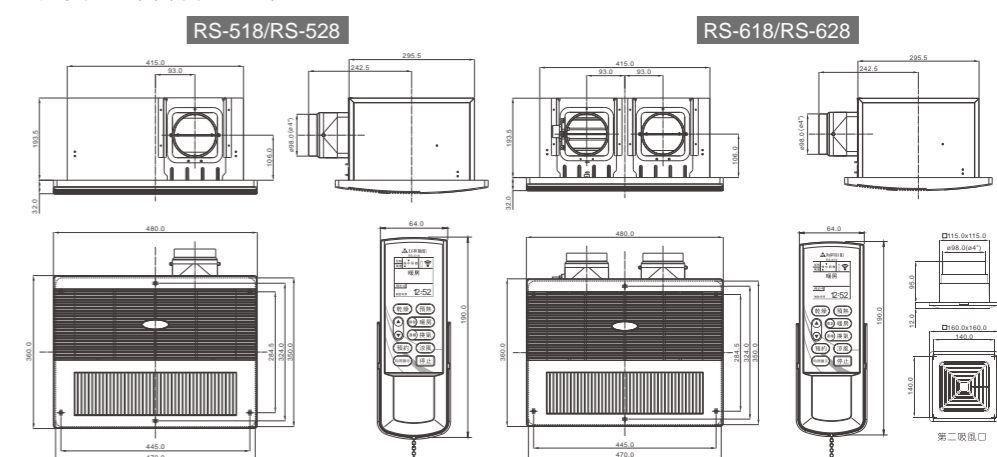
功能名稱	循環最大風量(CMH)	最大靜壓室內(mmAq)	噪音(dBA)	換氣最大風量(CMH)	最大靜壓室外(mmAq)	馬達消耗(W)		電熱消耗(W)	
						循環馬達	換氣馬達	RS-518/RS-618	RS-528/RS-628
						預熱	160	28	50
乾燥	160	28	50	160	28	35	35	1350	2250
						80	9	35	25
暖房	120	21	42	-	-	25	-	900	1500
						450	750	-	-
暖房換氣	120	21	42	40	5	25	12	1350	2250
						900	1500	450	750
換氣	-	-	42	160	28	-	35	-	-
						34	9	-	-
連續換氣	-	-	34	80	9	-	25	-	-
						50	35	-	-
涼風	160	28	43	80	9	25	25	-	-
						120	21	43	80
安裝尺寸(mm)	420X300X200				第二吸口面板安裝尺寸(mm)		120X120		

●換氣靜壓風量曲線表

風管阻力曲線長度相當於摩阻係數 $\lambda = 0.02$ 時的直管長度



●外觀尺寸圖(單位: mm)



新品上市



968SR/遙控
牌價：NT28000元 (110/60Hz價)



968SK/線控
牌價：NT25000元 (110/60Hz價)

新品上市



LOHAS 雙吸口式
牌價：RS-618 NT40000元、RS-628 NT42000元
專為大浴室或乾濕分離浴室設計

新品上市



LOHAS 單吸式
牌價：RS-518 NT36000元、RS-528 NT38000元

台灣地處亞熱帶，海島型氣候與日本相似，濕氣相當重，其濕度也高達60%以上，安裝換氣扇能加速空氣對流，迅速帶走濕氣，給您健康舒適的居家環境。



適用坪數3~4坪

<p>寧靜海-728 辦公室、營業場所、浴室適用</p> <p>省電商品</p> <p>安裝尺寸：175×175×165mm 出風口尺寸：4" 最大排風量：96m³/hr 最大靜壓：14mmAq 噪音值：34dBA 消耗電力：14W 電容運轉式馬達 分離式出風口 牌價：NT2880 (110V/60Hz價)</p>	<p>小風地-258 浴室適用</p> <p>安裝尺寸：210×210×170mm 出風口尺寸：4" 最大排風量：85m³/hr 最大靜壓：9mmAq 噪音值：32dBA 消耗電力：25W 電容運轉式馬達 牌價：NT1000 (110V/60Hz價)</p>	<p>蔚藍天-328 浴室適用</p> <p>省電商品</p> <p>安裝尺寸：210×210×167mm 出風口尺寸：4" 最大排風量：82m³/hr 最大靜壓：12mmAq 噪音值：35dBA 消耗電力：17W 電容運轉式馬達 牌價：NT1960 (110V/60Hz價)</p>	<p>四季-368 浴室適用</p> <p>省電商品</p> <p>安裝尺寸：175×175×175mm 出風口尺寸：4" 最大排風量：90m³/hr 最大靜壓：14mmAq 噪音值：34dBA 消耗電力：17W 電容運轉式馬達 分離式出風口 牌價：NT2150 (110V/60Hz價)</p>	<p>巧靜-868 (掛壁式) 辦公室、營業場所、浴室適用</p> <p>機體尺寸：245×285×118mm 出風口尺寸：4" 排風量：80m³/hr 靜壓：12mmAq 噪音值：35dBA 消耗電力：23W 照明電力：最大10W 電容運轉式馬達 牌價：NT3360 (110/60Hz價)</p>
---	--	---	---	---

適用坪數6~8坪

<p>大風門-748S/豪華型 辦公室、營業場所、浴室適用</p> <p>省電商品</p> <p>安裝尺寸：250×250×200mm 出風口尺寸：4" 排風量：170m³/hr 靜壓：13mmAq 噪音值：40dBA</p>	<p>清風嶺-748S+L/附燈型 辦公室、營業場所、浴室適用</p> <p>省電商品</p> <p>安裝尺寸：250×250×200mm 出風口尺寸：4" 排風量：170m³/hr 靜壓：13mmAq 噪音值：40dBA</p>	<p>大風地-748S/營業型 辦公室、營業場所、浴室適用</p> <p>省電商品</p> <p>安裝尺寸：600×600×200mm 出風口尺寸：4" 排風量：170m³/hr 靜壓：13mmAq 噪音值：40dBA</p>
--	--	--

適用坪數6~8坪

風舞細訴-758
辦公室、營業場所、浴室適用

省電商品

高靜力全窗外觀

安裝尺寸：235×235×200mm
出風口尺寸：4"
最大排風量：175m³/hr
最大靜壓：13mmAq
噪音值：38dBA

適用坪數10~16坪

<p>大風地-768/豪華型 辦公室、營業場所、浴室適用</p> <p>安裝尺寸：315×315×240mm 出風口尺寸：6" 最大排風量：320m³/hr 最大靜壓：17mmAq 噪音值：36dBA</p>	<p>大風地-768/營業型 辦公室、營業場所、浴室適用</p> <p>安裝尺寸：600×600×238mm 出風口尺寸：6" 最大排風量：320m³/hr 最大靜壓：17mmAq 噪音值：36dBA</p>
---	---

高級鋁箔伸縮管

材質：單層鋁箔、鋼絲
尺寸：10米/支
用途：空調配備
口徑：4"、6"

型號：AH-4A(4"-鋁)
AH-6A(6"-鋁)

高級出風外氣罩

材質：鋁合金、厚1.3mm、高級防銹處理
施工注意事項：防雨斜1/100為必要
用途：排油煙機、衛浴室送排風口、新鮮空氣進氣口
口徑：4"、5"、6"
包裝：20個/箱

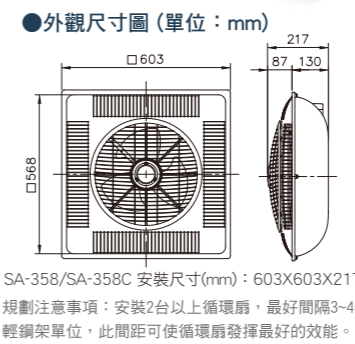
型號：AO-4A(4"-鋁)
AO-5A(5"-鋁)
AO-6A(6"-鋁)

材質：不銹鋼、厚0.6mm研磨拋光
施工注意事項：防雨斜1/100為必要
用途：排油煙機、衛浴室送排風口、發電機排風口、耐酸鹼排風口
口徑：4"、5"、6"
包裝：20個/箱

型號：AO-4S(4"-不銹鋼)
AO-5S(5"-不銹鋼)
AO-6S(6"-不銹鋼)

輕鋼架節能循環扇
SA-358 (遙控)
SA-358C (線控、三切開關需另行購買)

- 專利M356807風道設計，風阻最低，最安靜
- 無線遙控設計，輕鬆又便利 (SA-358)
- 流線造型，美觀大方
- 市場14" 同型機最省電機種
- 辦公空間貼心靜音功能，運轉時不會干擾工作，也不會吹亂桌上文件



終結電費 節能利器 空調 節能 好幫手 節能標章 980226

● 功能規格表

機型	SA-358 (遙控)		
電壓頻率	110V/60Hz ; 220V/60Hz		
轉速	超強	強	靜音
消耗電力 (W)	46	36	27
風量 (CMH)	1500	1200	800
噪音 (dBA)	58	50	39
重量 (kg)	4.5		
牌價 (NT)	3940 (110V/60Hz價)		
機型	SA-358C (線控)		
電壓頻率	110V/60Hz ; 220V/60Hz		
轉速	強	弱	
消耗電力 (W)	40	35	
風量 (CMH)	1200	800	
噪音 (dBA)	50	39	
重量 (kg)	4.5		
牌價 (NT)	3480 (110V/60Hz價)		
線控三切開關牌價 (NT)	850 (110V/60Hz價)		



窗型有壓換氣扇 3041



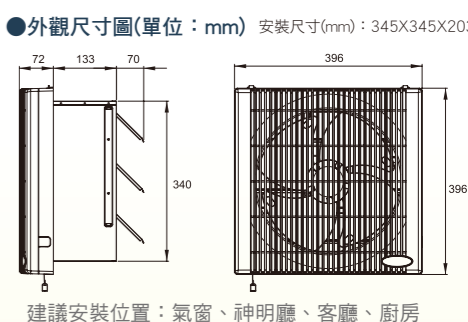
● 功能規格表

最大排風量：	高速：870m³/hr 低速：600m³/hr
噪音值：	高速：48dBA 低速：37dBA
消耗電力：	高速：36W 低速：23W

電容運轉式馬達
牌價：NT3600 (110/60Hz價)

超低噪音 37dBA 全國最低，業界第一

- 夠靜：運轉最無聲
- 夠靚：流線造型美觀大方
- 夠淨：防塵百葉窗連動裝置
- 夠勁：單向風量大、超省電



高靜壓風機 110V/220V共用型
TB-374、TB-554、TB-652、TB-1102

- 效能高：漩渦式渦輪扇葉，高靜壓、低噪音
- 超耐用：馬達採直結式傳動，運轉平穩，不振動
- 易安裝：安裝方便快捷，安裝角度可依不同角度調整
- 好保養：體積小，不佔空間，易於維修保養

● 功能規格表

機型	頻率 (Hz)	馬達 (P)	最大靜壓 (mmAq)	消耗功率 (W)	風量 (CMH)	噪音 (dBA)	重量 (kg)	牌價 (NT)
TB-374	60	4	23.0	40	370	52	5.6	6200
TB-554	60	4	33.8	45	550	55	7.2	6900
TB-652	60	2	68.0	150	650	69	7.6	7600
TB-1102	60	2	110.8	280	1100	72	11.2	9900

● 外觀尺寸圖 (單位：mm)

樣式一 TB-374、TB-554

樣式二 TB-652、TB-1102

建議使用地點：
1. 一般產業機械的乾燥、送熱、散熱及各種工廠、機房通風。
2. 住宅大樓、營業場所等作為空氣循環換氣。
3. 餐飲業、燒烤業之營業設備使用。
4. 一般如充氣墊、廣告充氣拱門等各種充氣設備。

外觀尺寸圖	機型	A	B	C	D	E	F	G	H	I	J	K	L	M	樣式
	TB-374	125(φ57)	216	123	291	295	165	234	91	125(φ57)	130	145	-	8.5X18.5	樣式一
	TB-554	150(φ67)	258	147	343	344	189	248	98	150(φ67)	145	170	-	8.5X18.5	樣式一
	TB-652	125(φ57)	216	123	291	295	165	292	91	125(φ57)	75	150	70	φ 8.5	樣式二
	TB-1102	150(φ67)	258	147	343	344	189	307	98	150(φ67)	120	177	72	φ 8.5	樣式二