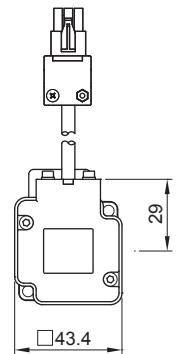
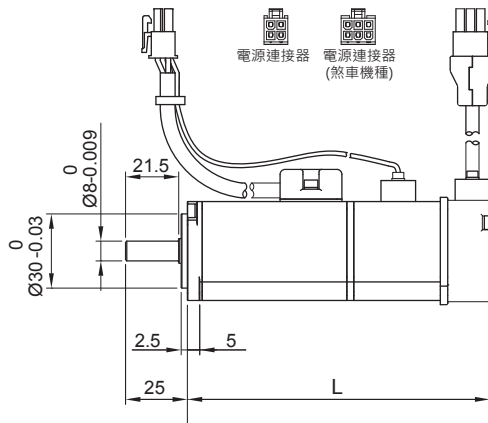
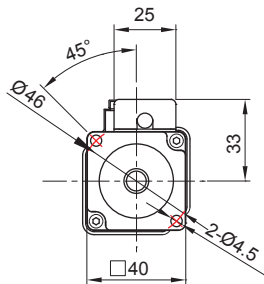


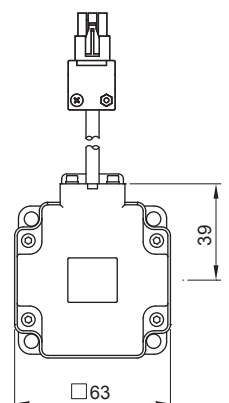
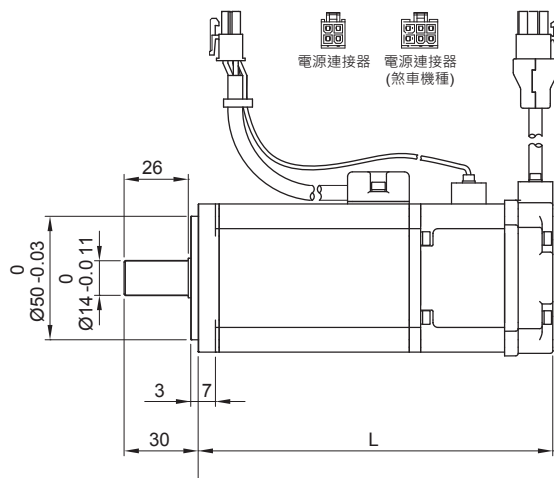
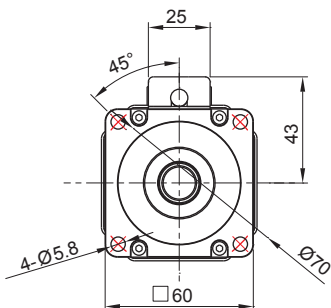
# 伺服馬達尺寸圖

單位：mm

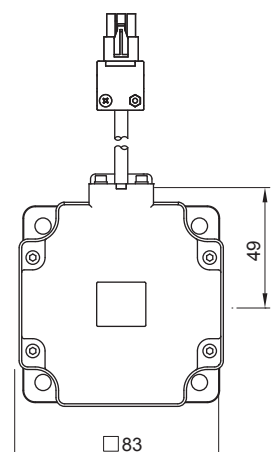
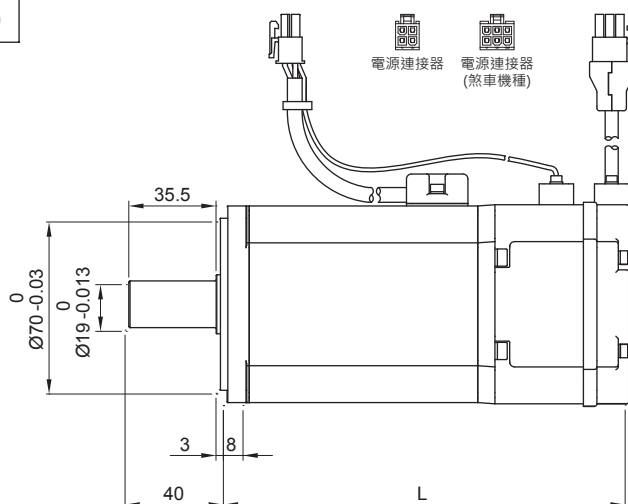
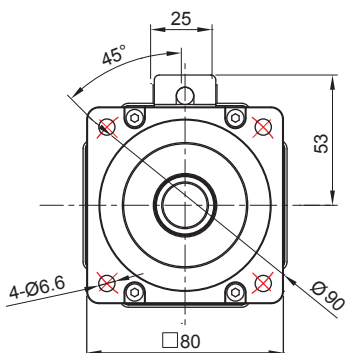
機種	L
SMH-L010(B)	88(122.3)



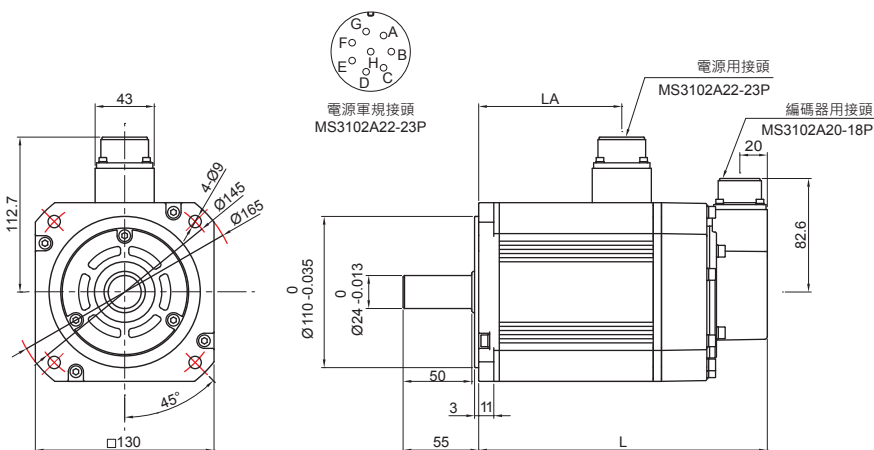
機種	L
SMH-L020(B)	84.1(118.1)
SMH-L040(B)	109.6(143.6)



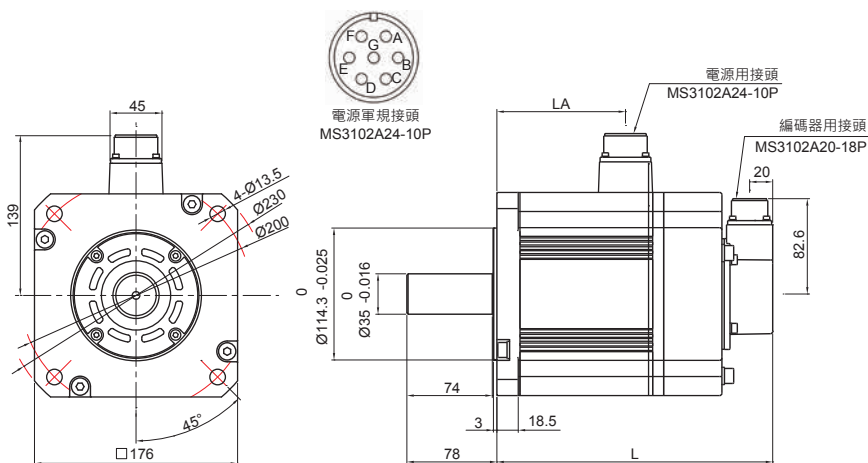
機種	L
SMH-L075(B)	127.5(163.5)



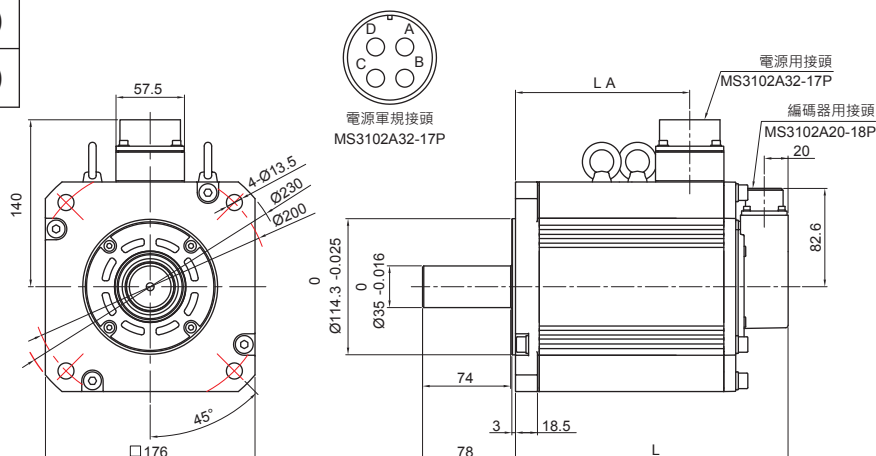
機種	LA	L
SMH-M050(B)	52	124(158)
SMH-M100(B)	78	150(184)
SMH-M150(B)	104	176(210)



機種	LA	L
SMH-M200(B)	71.5	149(199)
SMH-M350(B)	111.5	189(239)



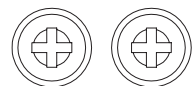
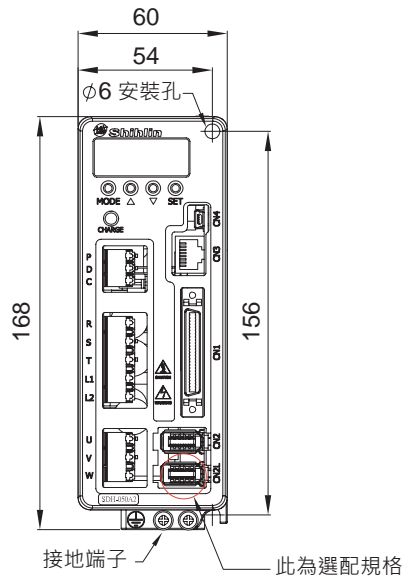
機種	LA	L
SMH-M500(B)	106.4	189(239)
SMH-M700(B)	146.4	229(279)



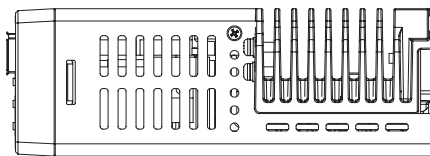
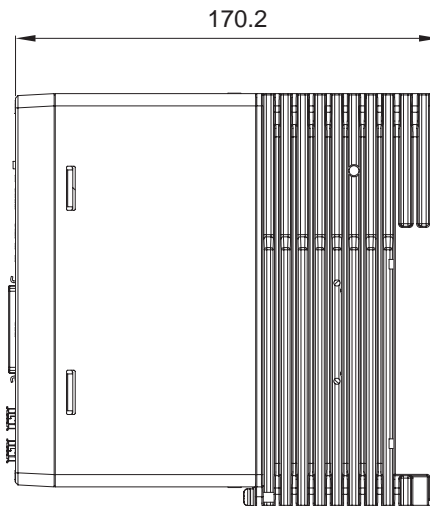
# 伺服驅動器尺寸圖

單位：mm

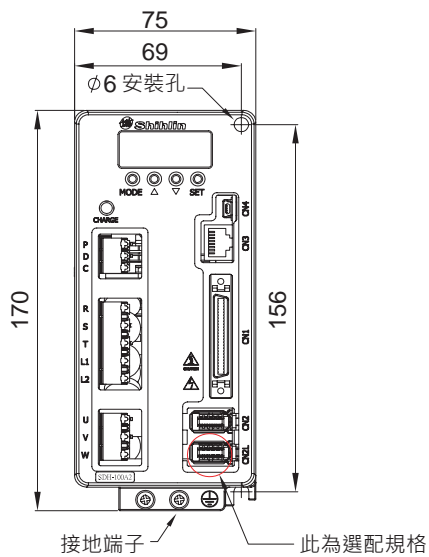
## ● SDH-010/020/040/050



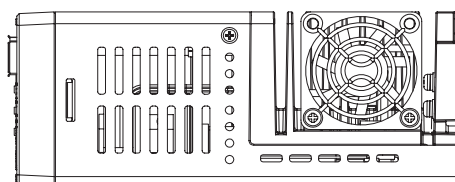
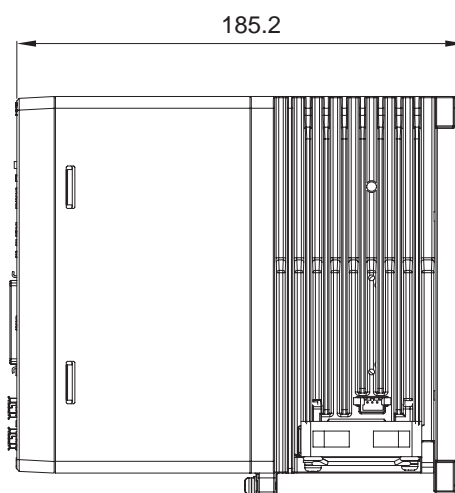
螺絲：M4 x 0.7  
螺絲扭力：14 (kgf-cm)



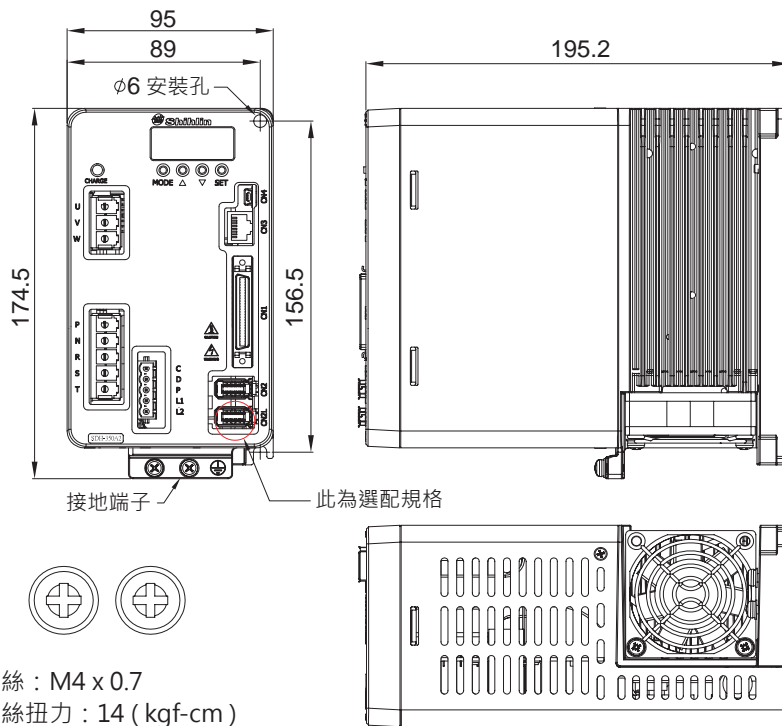
## ● SDH-075/100



螺絲：M4 x 0.7  
螺絲扭力：14 (kgf-cm)



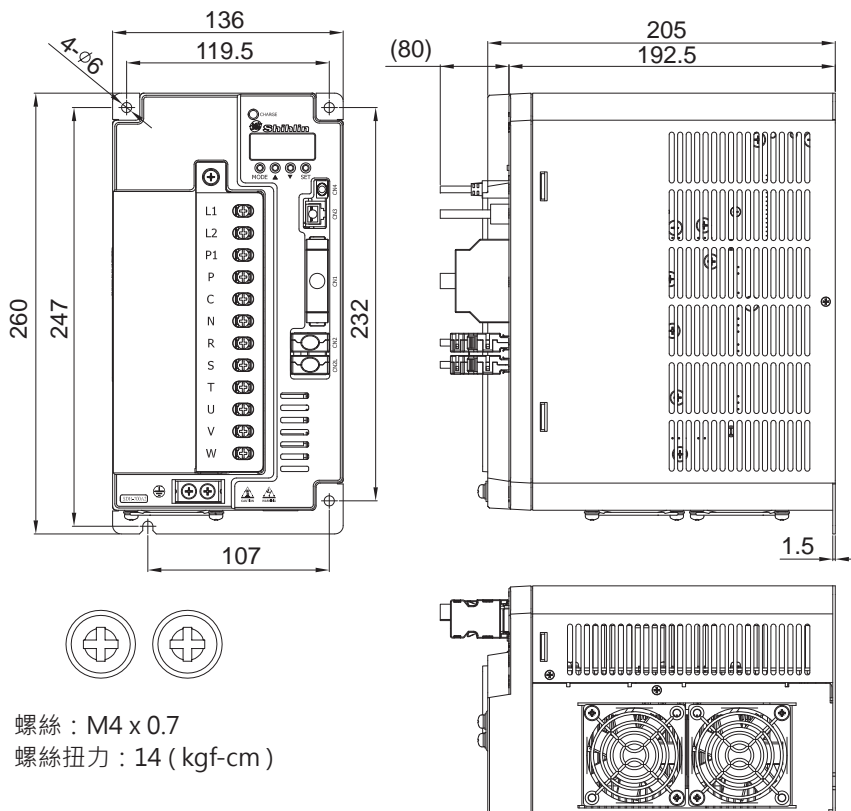
● SDH-150/200/350



螺絲：M4 x 0.7  
螺絲扭力：14 (kgf-cm)

\*泛用型驅動器無CN2L接頭。

● SDH-500/700



螺絲：M4 x 0.7  
螺絲扭力：14 (kgf-cm)

\*泛用型驅動器無CN2L接頭。