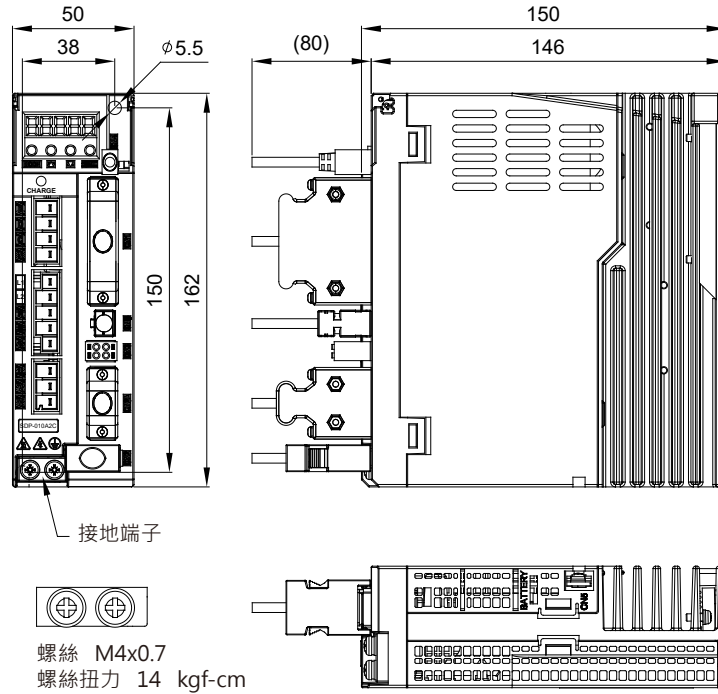
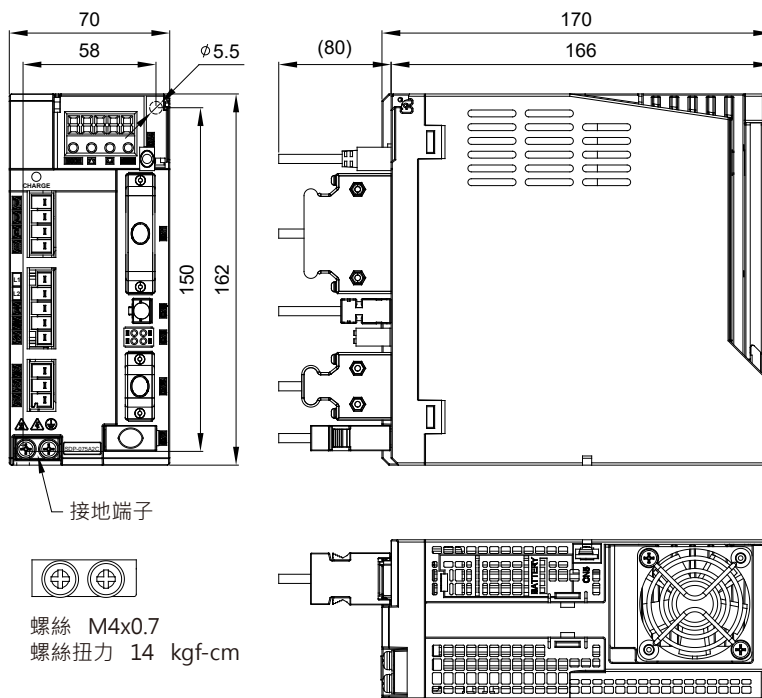


伺服驅動器外型尺寸圖

SDP-010A2C、SDP-020A2C、SDP-040A2C

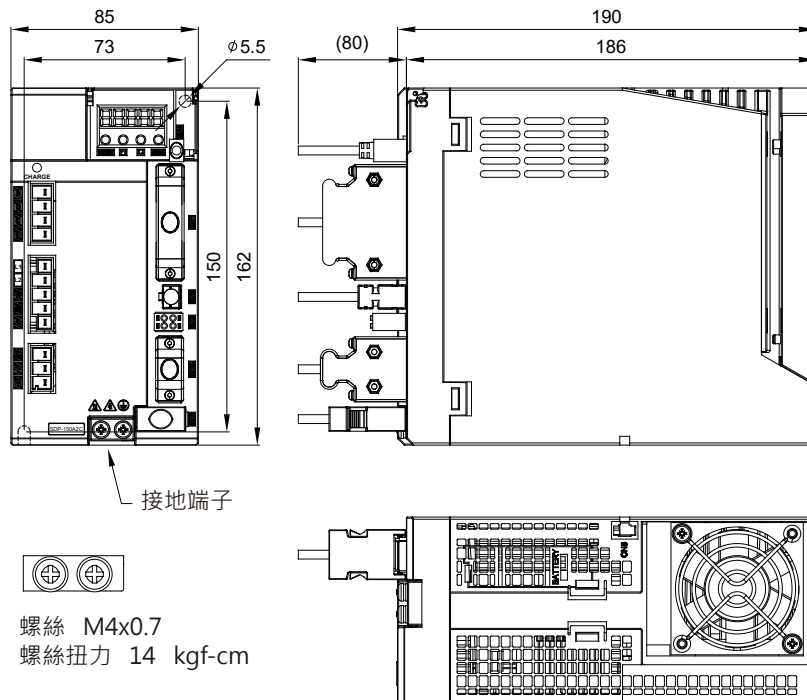


SDP-075A2C、SDP-100A2C

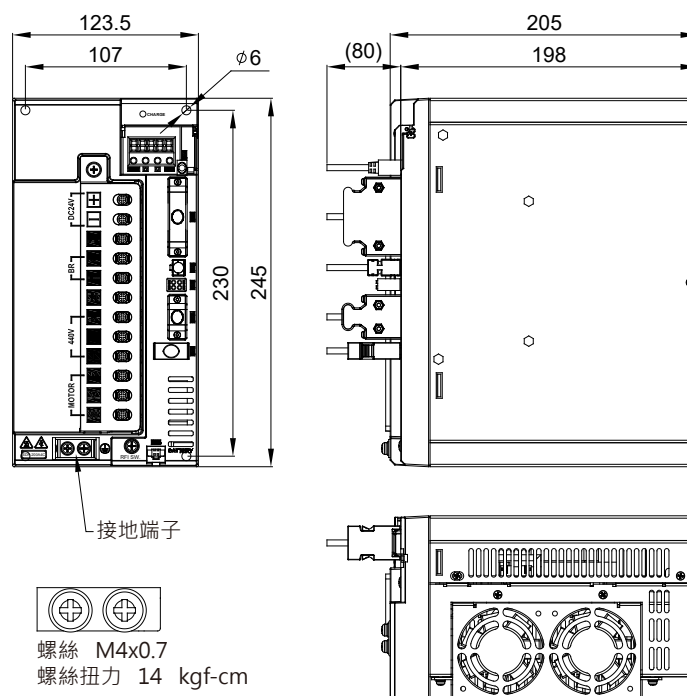


伺服驅動器外型尺寸圖

SDP-150A2C、SDP-200A2C、SDP-300A2C

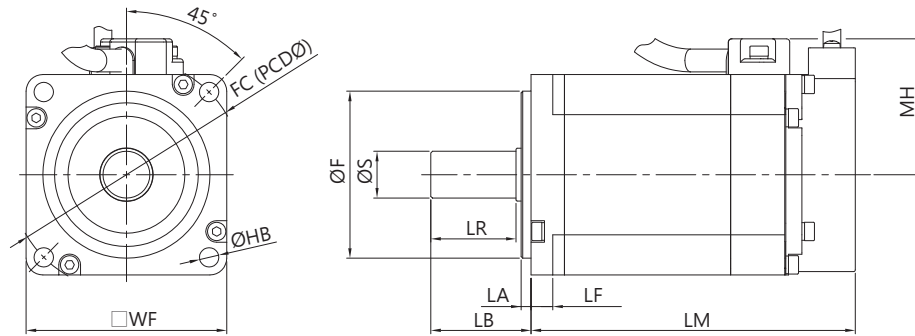


SDP-200A4C、SDP-300A4C、SDP-500A4C、SDP-700A4C



伺服馬達外型尺寸圖

小容量低 / 高慣量 ◀ 220V

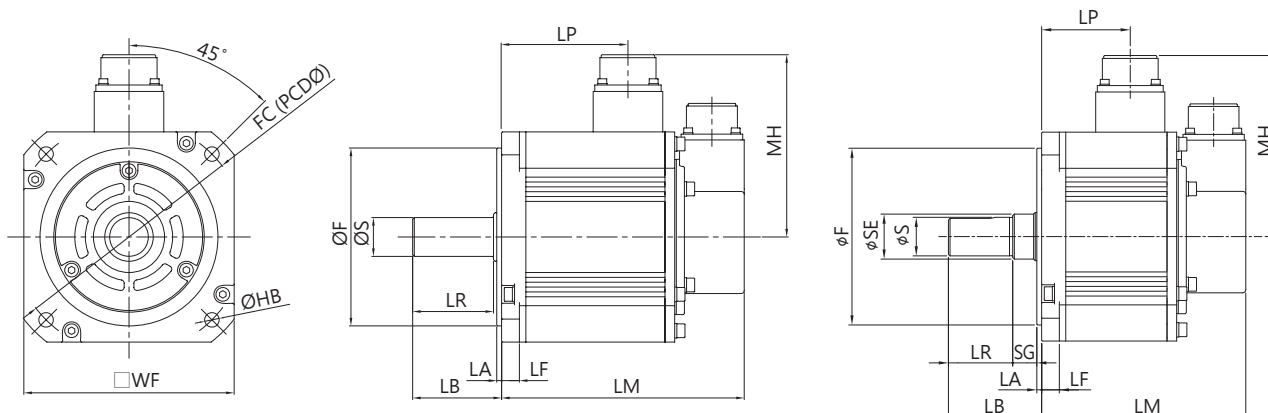


適用機種	各部尺寸 (mm)										
	WF	$\varnothing S$	$\varnothing F$	LA	LB	LF	LR	MH	LM*	FC	HB
SME-L005	40	$\varnothing 8 \begin{smallmatrix} 0 \\ -0.009 \end{smallmatrix}$	$\varnothing 30 \begin{smallmatrix} 0 \\ -0.03 \end{smallmatrix}$	2.5	25	5.5	21	32	64.5(99.2)	46	2- $\varnothing 4.5$
SME-L010									80(114.7)		
SME-L/H020	60	$\varnothing 14 \begin{smallmatrix} 0 \\ -0.011 \end{smallmatrix}$	$\varnothing 50 \begin{smallmatrix} 0 \\ -0.03 \end{smallmatrix}$	3	30	6.5	25	42	77.0(112)	70	4- $\varnothing 5.8$
SME-L/H040									97.0(132)		
SME-L075	80	$\varnothing 19 \begin{smallmatrix} 0 \\ -0.013 \end{smallmatrix}$	$\varnothing 70 \begin{smallmatrix} 0 \\ -0.03 \end{smallmatrix}$	3	40	7.5	34.5	52	102(141)	90	4- $\varnothing 6.6$
SME-H075									102(146.5)		

*() 括弧內為帶煞車尺寸

伺服馬達外型尺寸圖

中容量 低 / 中 / 高慣量 220V

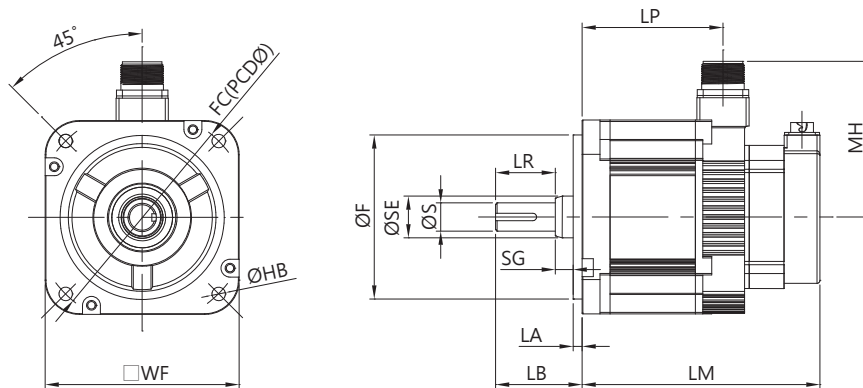


適用機種	各部尺寸 (mm)													
	WF	$\varnothing S$	$\varnothing F$	LA	LB	LF	LR	LP	MH	LM*	$\varnothing SE$	SG	FC	HB
SME-L100	130	$\varnothing 24_{-0.013}^0$	$\varnothing 110_{-0.035}^0$	3	55	11	50	55.5	113	127(161)	-	-	145	4- $\varnothing 9.0$
SME-L150								70		141.5(175.5)				
SME-L200								84.5		156(190)				
SME-L300								113.5		185(219)				
SME-M100	130	$\varnothing 24_{-0.013}^0$	$\varnothing 110_{-0.035}^0$	3	55	11	50	55.5	113	127(161)	-	-	145	4- $\varnothing 9.0$
SME-M150								70		141.5(175.5)				
SME-M200	176	$\varnothing 35_{-0.016}^0$	$\varnothing 143_{-0.025}^0$	3	78	18.5	74	61.5	139	139(189)	-	-	200	4- $\varnothing 13.5$
SME-M300								91.5		169(219)				
SME-H085	130	$\varnothing 24_{-0.013}^0$	$\varnothing 110_{-0.035}^0$	3	58	11	40	55.5	113	127(161)	$\varnothing 28$	15	145	4- $\varnothing 9.0$
SME-H130								70		141.5(175.5)				
SME-H180								84.5		156(190)				

*() 括弧內為帶煞車尺寸

伺服馬達外型尺寸圖

中容量 高慣量 ◀ 440V

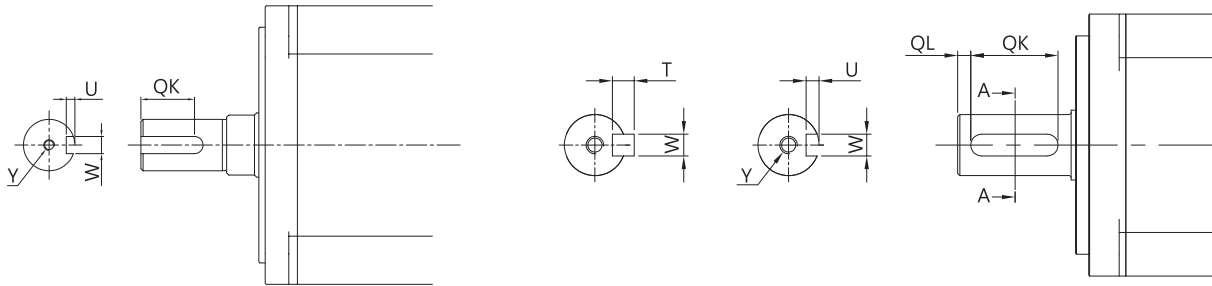


適用機種	各部尺寸 (mm)												
	WF	$\varnothing S$	$\varnothing F$	LA	LB	LR	LM*	SE	SG	FC	$\varnothing HB$	LP	MH
SMP-H180	130	$\varnothing 24 \begin{smallmatrix} 0 \\ -0.013 \end{smallmatrix}$	$\varnothing 110 \begin{smallmatrix} 0 \\ -0.022 \end{smallmatrix}$	6	58	40	184.9 (217.4)	$\varnothing 28$	12	145	4- $\varnothing 9.0$	128.5	104.5
SMP-H290	180	$\varnothing 35 \begin{smallmatrix} +0.01 \\ 0 \end{smallmatrix}$	$\varnothing 114.3 \begin{smallmatrix} 0 \\ -0.025 \end{smallmatrix}$	3.2	79	-	173.3 (231)	-	-	200	4- $\varnothing 13.5$	118.5	135.5
SMP-H440							197.3 (255)					142.5	135.5
SMP-H550		$\varnothing 42 \begin{smallmatrix} 0 \\ -0.016 \end{smallmatrix}$			236.3 (278)		173.5					135.5	
SMP-H750					282.3 (324)		219.5					135.5	

*() 括弧內為帶煞車尺寸

伺服馬達鍵槽尺寸表

鍵槽尺寸表



適用機種	各部尺寸 (mm)					
	QL	QK	W	T	U	Y
L020 \ L040 \ H020 \ H040	3	20	$5 \begin{smallmatrix} 0 \\ -0.03 \end{smallmatrix}$	5	3	M4× 深 15
L075 \ H075	5	25	$6 \begin{smallmatrix} 0 \\ -0.03 \end{smallmatrix}$	6	3.5	M5× 深 20
L100 \ L150 \ L200 \ L300 M100 \ M150	5	35	$8 \begin{smallmatrix} 0 \\ -0.036 \end{smallmatrix}$	7	4	M8× 深 20
M200 \ M300	5	55	$10 \begin{smallmatrix} 0 \\ -0.036 \end{smallmatrix}$	8	5	M8× 深 20
H085 \ H130 \ H180	-	25	$8 \begin{smallmatrix} 0 \\ -0.036 \end{smallmatrix}$	7	4	M5× 深 12
H180	-	29	8	-	4	M5× 深 15
H290 \ H440	-	65	10	-	5	M12× 深 25
H550 \ H750	-	96	12	-		M16× 深 32

D 型鍵槽 適用機種 : L005 / L010

