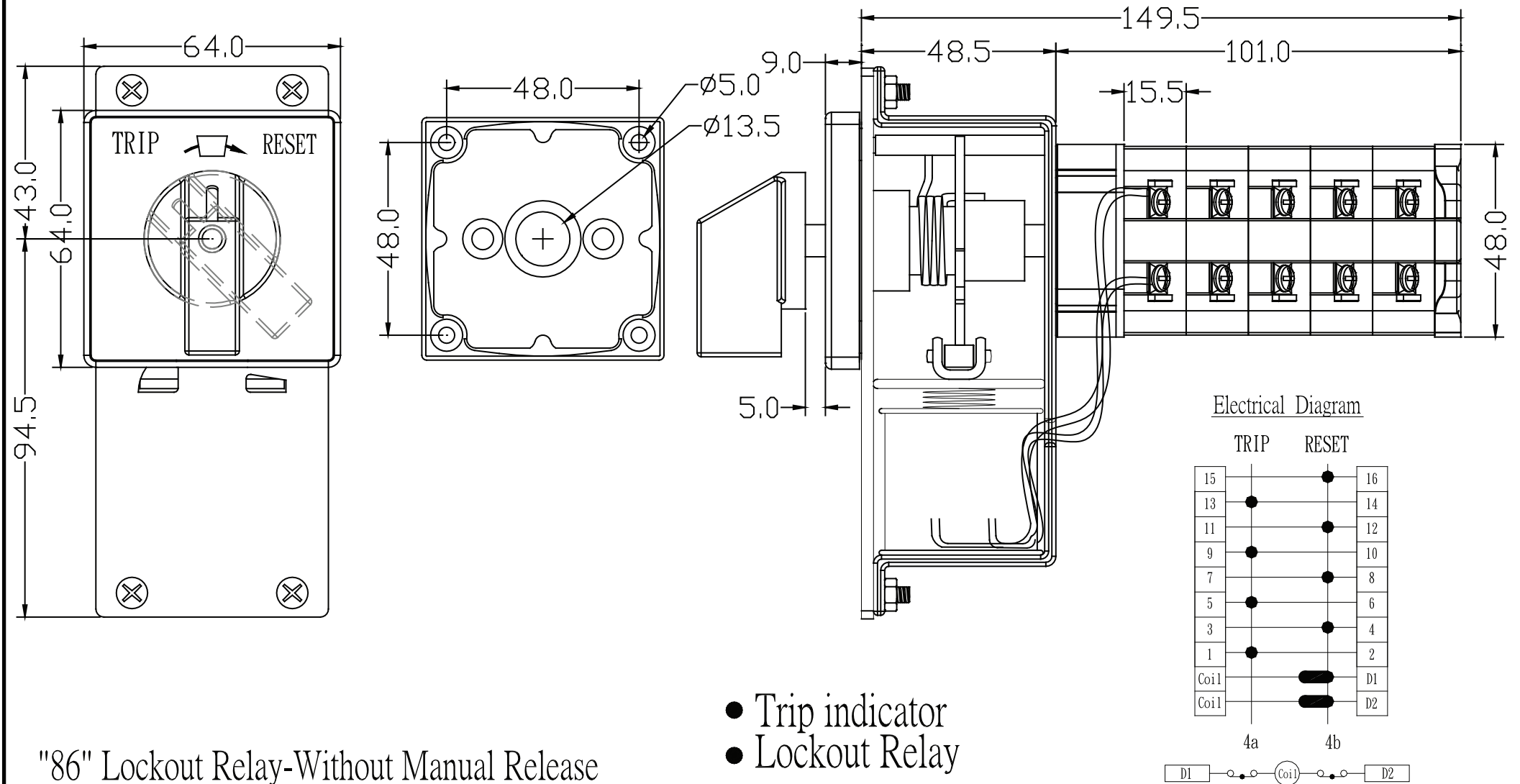


製造廠商	型號(序號)	特性規格(內容)	外型尺寸	開孔固定尺寸	備註
CME	CM-959	600V AC 20A, 2段式, 左4a, 右4b	如圖示	如圖示	contact work time: 30 msec or less



"86" Lockout Relay-Without Manual Release