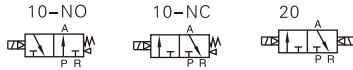


## 3V100系列



### 符號



### 產品特性

- 1、先導方式：內部引導式或外部引導式可選；
- 2、滑柱式結構，密封性好，反應靈敏；
- 3、雙頭電磁閥具有記憶功能；
- 4、內孔採用特殊加工工藝，磨擦阻力小，啟動氣壓低，使用壽命長；
- 5、無需加油潤滑；
- 6、附設手動裝置，利于安裝調試；
- 7、有多種標準電壓等級可供選用；
- 8、可與底座集成閥組，節省安裝空間。

### 規格

型號	3V110-M5	3V120-M5	3V110-06	3V120-06
工作介質	空氣(經40 μm以上濾網過濾)			
作動方式	內部引導式或外部引導式			
接管口徑 [注1]	M5		PT1/8	
有效截面積(Cv)[注3]	3V110-06,3V120-06:10.2mm <sup>2</sup> (Cv=0.6)			
位置數	三口二位			
潤滑 [注2]	不需要			
使用壓力範圍	0.15~0.8MPa(21~114psi)			
保證耐壓力	1.2MPa(175psi)			
工作溫度	-20~70°C			
本體材質	鋁合金			

[注1] 接管牙型有G牙、NPT牙可供選擇。

[注2] 如有加油潤滑，中途不可停止，建議潤滑油為ISO VG32或同級用油。

[注3] 有效截面積和Cv值是依據測試流量數據計算得到。

### 電性能參數

項目	具體參數				
	AC220V	AC110V	AC24V	DC24V	DC12V
標準電壓	AC220V	AC110V	AC24V	DC24V	DC12V
使用電壓範圍	AC: ±15% DC: ±10%				
耗電量	3.5VA	3.5VA	4.0VA	2.8W	2.5W
保護等級	IP65(DIN40050)				
耐熱等級	B級				
接電型式	DIN插座式、出綫式				
勵磁時間	0.05秒以下				
最高作動頻率 [注1]	5次/秒				

[注1] 最高作動頻率為空載狀態。

### 成品訂購碼

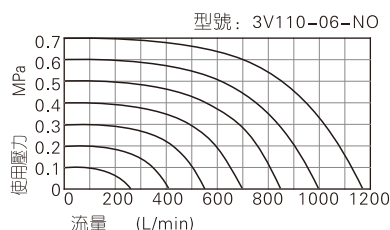
3V 1 10 06 NO A □ □ - W



①規格代號	②系列代號	③電控方式	④接管口徑	⑤初始狀態	⑥標準電壓	⑦接電方式	⑧牙型代碼	⑨引導方式
3V: 三口二位電磁閥	1: 100系列	10: 雙位置單電控 20: 雙位置雙電控	M5: M5 06: 1/8"	NC: 常閉型 NO: 常開型 無此代碼	A: AC220V B: DC24V C: AC110V E: AC24V F: DC12V	空白: DIN插座式 I: 出綫式【注】	M5 1/8" 無此代碼 空白: PT牙 G: G牙 T: NPT牙	空白: 內部引導式 W: 外部引導式 此處無外部引導孔 此處有M5規格外部引導孔

【注】出綫式的出綫長度為0.5m。另：底座規格及訂貨方式請參考P90頁。

### 流量特性

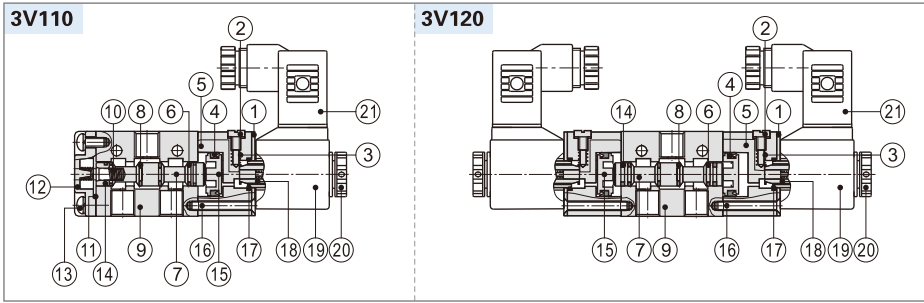


備注：圖表中的流量值為AIRTAC實驗室測試值。

# 電磁閥(三口二位)

## 3V100系列

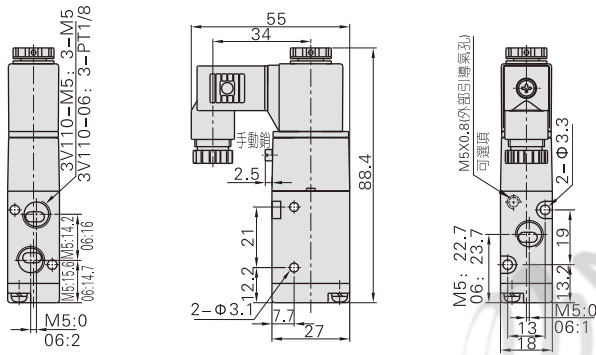
### 內部結構



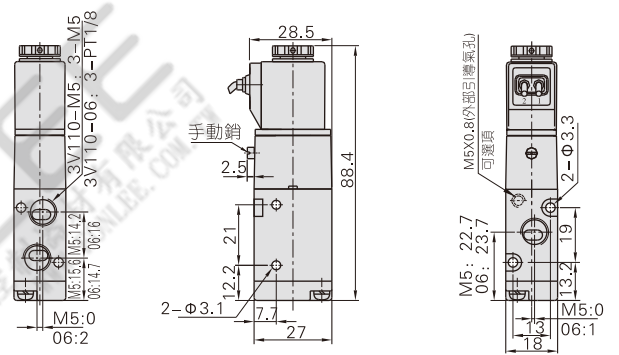
序號	名稱	序號	名稱	序號	名稱
1	固定鐵片	8	O令	15	活塞
2	手動銷	9	本體	16	埋頭螺釘
3	彈簧	10	彈簧	17	O令
4	異型O令	11	止泄墊	18	可動鐵
5	引導本體	12	底蓋	19	綫圈
6	異型O令	13	圓頭螺釘	20	固定螺帽
7	軸心	14	耐磨環	21	端子

### 外部規格

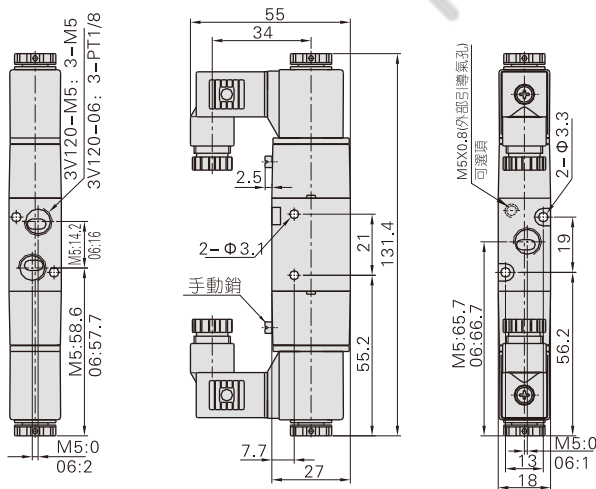
#### 3V110DIN插座式



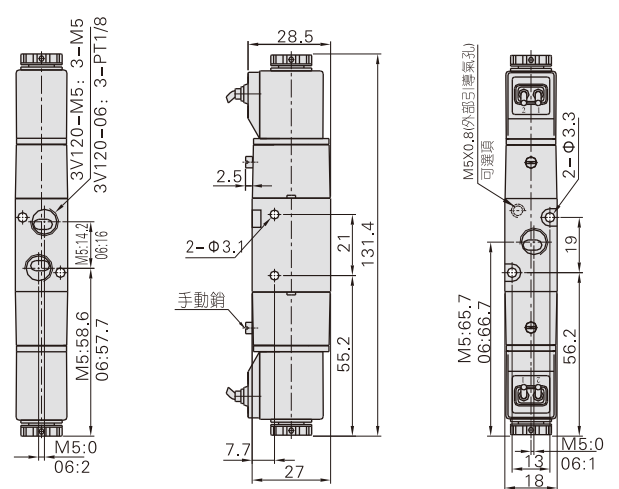
#### 3V110出線式



#### 3V120DIN插座式



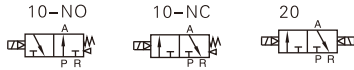
#### 3V120出線式



## 3V200系列



### 符號



### 產品特性

- 1、先導方式：內部引導式或外部引導式可選；
- 2、滑柱式結構，密封性好，反應靈敏；
- 3、雙頭電磁閥具有記憶功能；
- 4、內孔採用特殊加工工藝，磨擦阻力小，啟動氣壓低，使用壽命長；
- 5、無需加油潤滑；
- 6、附設手動裝置，利于安裝調試；
- 7、有多種標準電壓等級可供選用；
- 8、可與底座集成閥組，節省安裝空間。

### 規格

型號	3V210-06	3V220-06	3V210-08	3V220-08
工作介質	空氣(經40μm以上濾網過濾)			
作動方式	內部引導式或外部引導式			
接管口徑 [注1]	進氣=出氣=PT1/8		進氣=出氣=PT1/4	
有效截面積(Cv)[注3]	3V210-08,3V220-08:17.0mm <sup>2</sup> (Cv=1.0)			
位置數	三口二位			
潤滑 [注2]	不需要			
使用壓力範圍	0.15~0.8MPa(21~114psi)			
保證耐壓力	1.2MPa(175psi)			
工作溫度	-20~70°C			
本體材質	鋁合金			

[注1] 接管牙型有G牙、NPT牙可供選擇。

[注2] 如有加油潤滑，中途不可停止，建議潤滑油為ISO VG32或同級用油。

[注3] 有效截面積和Cv值是依據測試流量數據計算得到。

### 電性能參數

項目	具體參數				
	AC220V	AC110V	AC24V	DC24V	DC12V
標準電壓	AC220V	AC110V	AC24V	DC24V	DC12V
使用電壓範圍	AC: ±15% DC: ±10%				
耗電量	4.5VA	4.5VA	5.0VA	3.0W	2.5W
保護等級	IP65(DIN40050)				
耐熱等級	B級				
接電型式	DIN插座式、出綫式				
勵磁時間	0.05秒以下				
最高作動頻率 [注1]	5次/秒				

[注1] 最高作動頻率為空載狀態。

### 成品訂購碼

3V 2 10 08 NO A □ □ - W

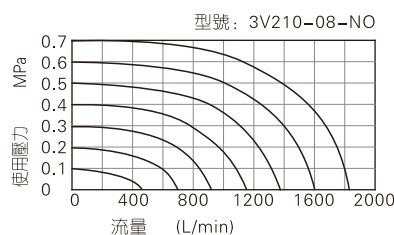


①規格代號	②系列代號	③電控方式	④接管口徑	⑤初始狀態	⑥標準電壓	⑦接電方式	⑧牙型代碼	⑨引導方式
3V: 三口二位電磁閥	2: 200系列	10: 雙位置單電控	06: 1/8" 08: 1/4"	NC: 常閉型 NO: 常開型	A: AC220V B: DC24V C: AC110V E: AC24V F: DC12V	空白: DIN插座式 I: 出綫式【注】	空白: PT牙 G: G牙 T: NPT牙	空白: 內部引導式
		20: 雙位置雙電控		無此代碼				W: 外部引導式



【注】出綫式的出綫長度為0.5m。另：底座規格及訂貨方式請參考P90頁。

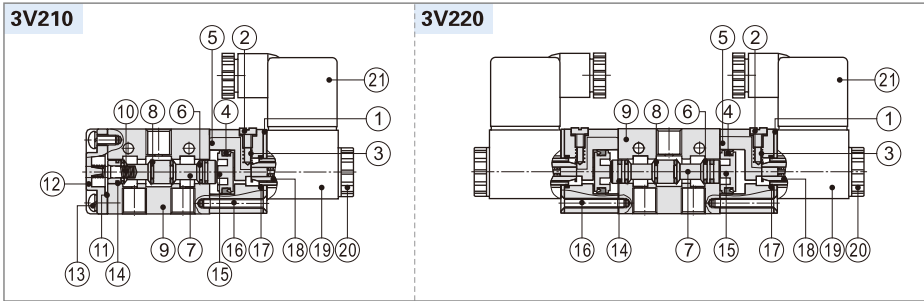
### 流量特性



備注：圖表中的流量值為AIRTAC實驗室測試值。

## 3V200系列

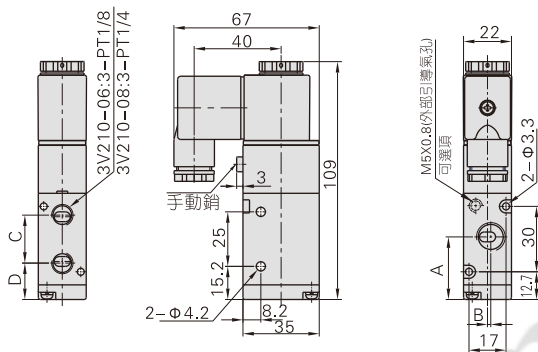
### 內部結構



序號	名稱	序號	名稱	序號	名稱
1	固定鐵片	8	O令	15	活塞
2	手動鎖	9	本體	16	埋頭螺釘
3	彈簧	10	彈簧	17	O令
4	異型O令	11	止泄墊	18	可動鐵
5	引導本體	12	底蓋	19	綫圈
6	異型O令	13	圓頭螺釘	20	固定螺帽
7	軸心	14	耐磨環	21	端子

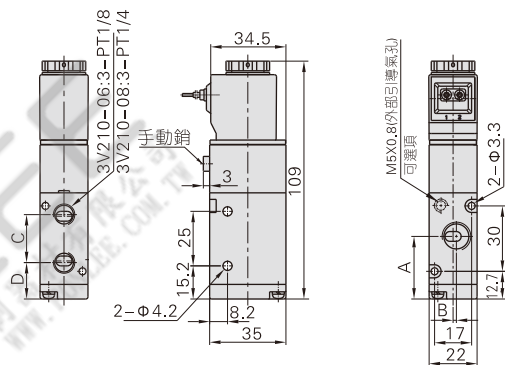
### 外部規格

#### 3V210DIN插座式



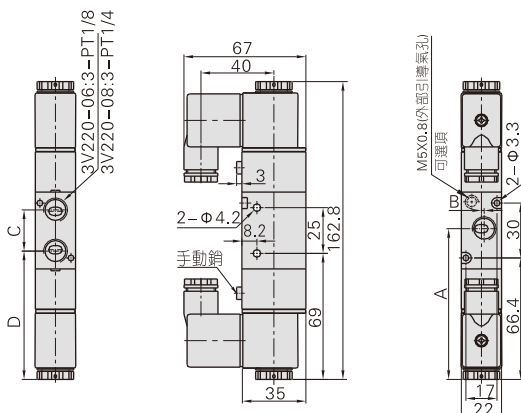
符號/型式	3V210-06	3V210-08
A	27.7	28.7
B	0	1.5
C	22	22.5
D	16.7	16.5

#### 3V210出綫式



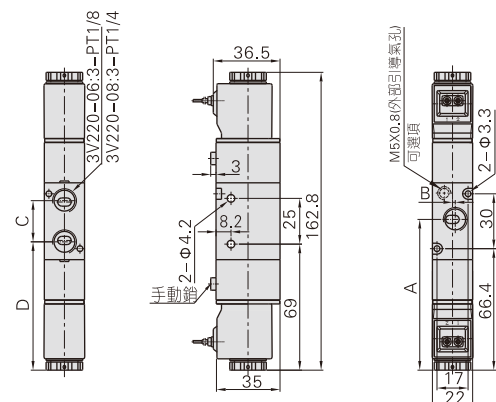
符號/型式	3V210-06	3V210-08
A	27.7	28.7
B	0	1.5
C	22	22.5
D	16.7	16.5

#### 3V220DIN插座式



符號/型式	3V220-06	3V220-08
A	81.4	82.4
B	0	1.5
C	22	22.5
D	70.4	70.2

#### 3V220出綫式

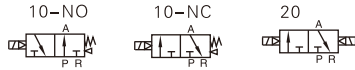


符號/型式	3V220-06	3V220-08
A	81.4	82.4
B	0	1.5
C	22	22.5
D	70.4	70.2

## 3V300系列



### 符號



### 產品特性

- 1、先導方式：內部引導式或外部引導式可選；
- 2、滑柱式結構，密封性好，反應靈敏；
- 3、雙頭電磁閥具有記憶功能；
- 4、內孔採用特殊加工工藝，磨擦阻力小，啟動氣壓低，使用壽命長；
- 5、無需加油潤滑；
- 6、附設手動裝置，利于安裝調試；
- 7、有多種標準電壓等級可供選用；
- 8、可與底座集成閥組，節省安裝空間。

### 規格

型號	3V310-08	3V320-08	3V310-10	3V320-10
工作介質	空氣(經40 μm以上濾網過濾)			
作動方式	內部引導式或外部引導式			
接管口徑 [注1]	進氣=出氣=PT1/4		進氣=出氣=PT3/8	
有效截面積(Cv)[注3]	3V310-10,3V320-10:28.0mm <sup>2</sup> (Cv=1.65)			
位置數	三口二位			
潤滑 [注2]	不需要			
使用壓力範圍	0.15~0.8MPa(21~114psi)			
保證耐壓力	1.2MPa(175psi)			
工作溫度	-20~70℃			
本體材質	鋁合金			

[注1] 接管牙型有G牙、NPT牙可供選擇。

[注2] 如有加油潤滑，中途不可停止，建議潤滑油為ISO VG32或同級用油。

[注3] 有效截面積和Cv值是依據測試流量數據計算得到。

### 電性能參數

項目	具體參數				
	AC220V	AC110V	AC24V	DC24V	DC12V
標準電壓	AC220V	AC110V	AC24V	DC24V	DC12V
使用電壓範圍	AC: ±15% DC: ±10%				
耗電量	4.5VA	4.5VA	5.0VA	3.0W	2.5W
保護等級	IP65(DIN40050)				
耐熱等級	B級				
接電型式	DIN插座式、出綫式				
勵磁時間	0.05秒以下				
最高作動頻率 [注1]	5次/秒				

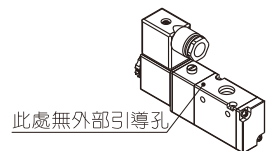
[注1] 最高作動頻率為空載狀態。

### 成品訂購碼

3V 3 10 10 NO A □ □ - W

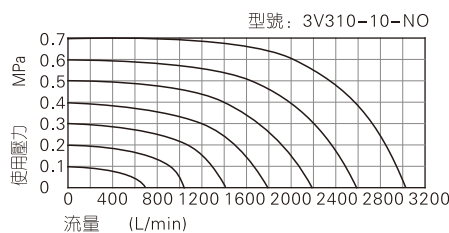


①規格代號	②系列代號	③電控方式	④接管口徑	⑤初始狀態	⑥標準電壓	⑦接電方式	⑧牙型代碼	⑨引導方式
3V: 三口二位電磁閥	3: 300系列	10: 雙位置單電控  20: 雙位置雙電控	08: 1/4" 10: 3/8"	NC: 常閉型 NO: 常開型  無此代碼	A: AC220V B: DC24V C: AC110V E: AC24V F: DC12V	空白: DIN插座式 I: 出綫式【注】	空白: PT牙 G: G牙 T: NPT牙	空白: 內部引導式  W: 外部引導式



【注】出綫式的出綫長度為0.5m。另：底座規格及訂貨方式請參考P90頁。

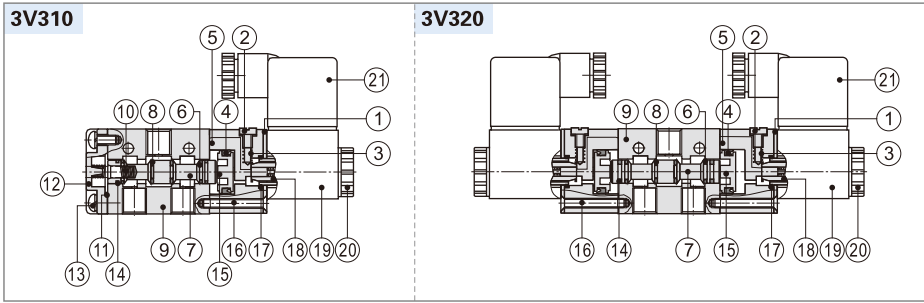
### 流量特性



備注：圖表中的流量值為AIRTAC實驗室測試值。

## 3V300系列

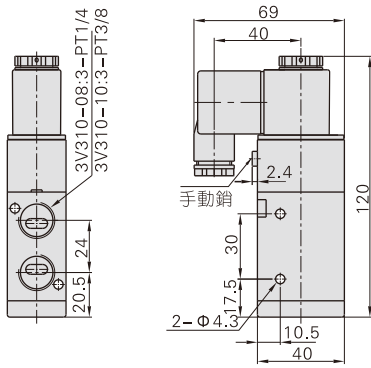
### 內部結構



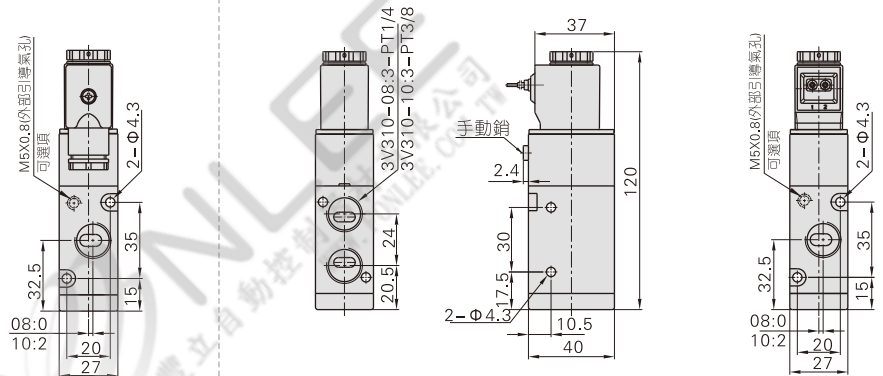
序號	名稱	序號	名稱	序號	名稱
1	固定鐵片	8	O令	15	活塞
2	手動銷	9	本體	16	埋頭螺釘
3	彈簧	10	彈簧	17	O令
4	異型O令	11	止泄墊	18	可動鐵
5	引導本體	12	底蓋	19	綫圈
6	異型O令	13	圓頭螺釘	20	固定螺帽
7	軸心	14	耐磨環	21	端子

### 外部規格

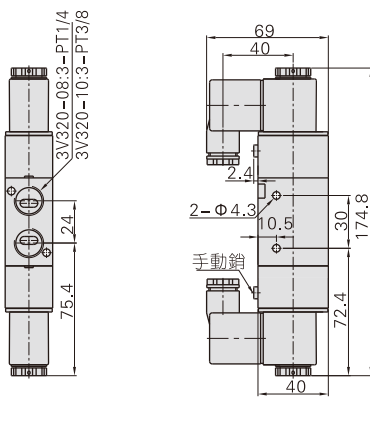
#### 3V310DIN插座式



#### 3V310出綫式



#### 3V320DIN插座式



#### 3V320出綫式

