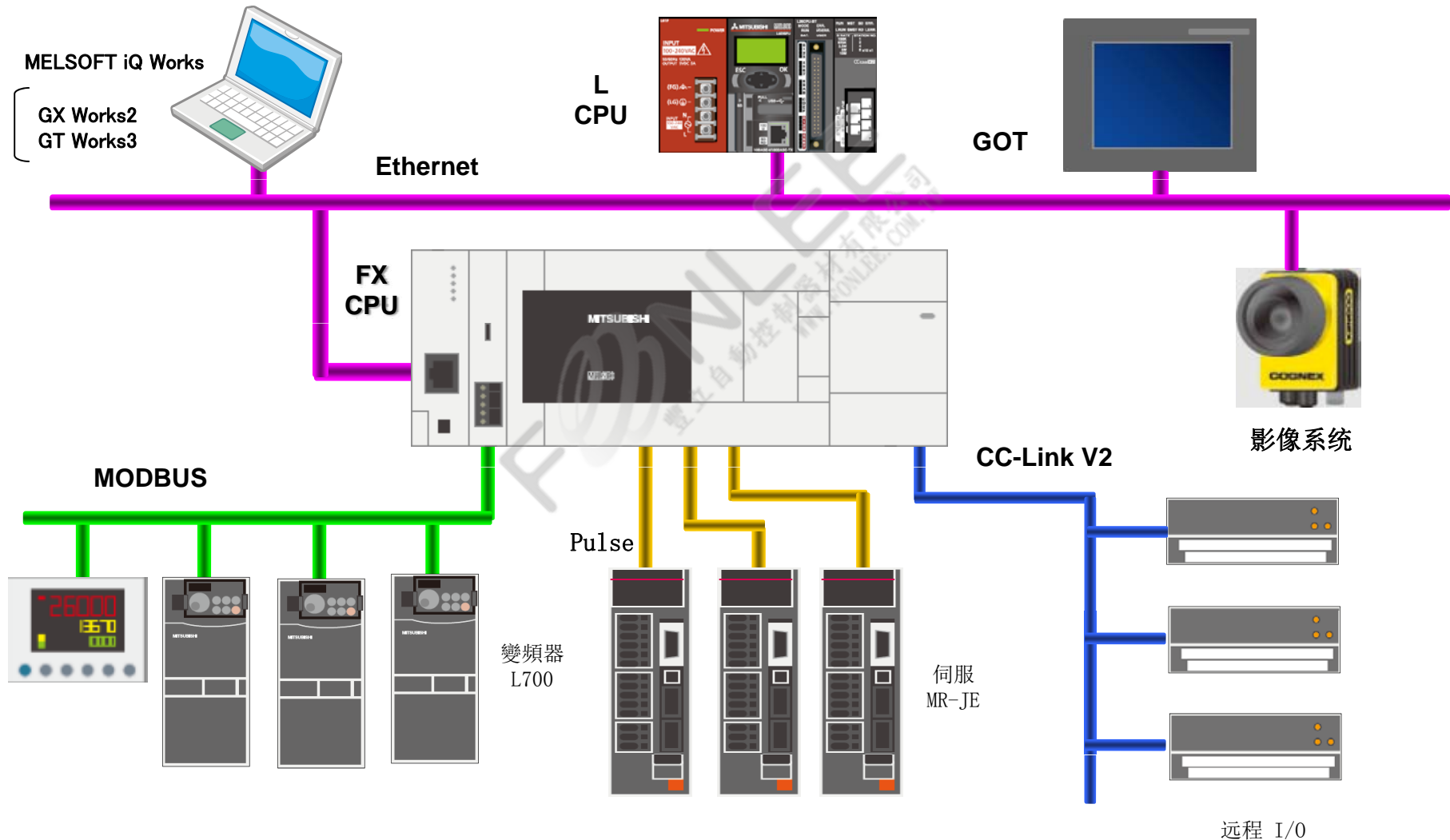


FX3GA 特點

代理商外秘

各種FA機器間連接 (MODBUS, Ethernet, CC-Link)



連接模式

★基本主機擴展性的提高。實現多台連接！

重點



■FX3GA 40 / 60點基本主機

- 限功能擴展板...1台
另外
- 限特殊ADP...4台（通信：2台、類比：2台）

■FX3GA 24點基本主機、FX3GE

- 限功能擴展板...1台
另外
- 限特殊ADP...2台（通信：1台、類比：1台）

在擴展以上設備的基礎上，還可安裝儲存盒以及顯示模組

系列產品配件 (1)


代理商外秘

■功能擴展板、顯示模組



通信用 FX3G-232-BD RS-232C通信用 FX3G-485-BD(-RJ) RS-485通信用	8點電位器用 FX3G-8AV-BD 8點類比電位器用
FX3G-422-BD RS-422週邊設備通信用	顯示模組 FX3G-5DM
類比輸入用 FX3G-2AD-BD 類比輸入用	
類比輸出用 FX3G-1DA-BD 類比輸出用	

■特殊ADP連接用



類比特殊ADP FX3U-4AD-ADP 輸入用 FX3U-4DA-ADP 輸出用 FX3U-3A-ADP 輸入/輸出用 FX3U-4AD-PT-ADP Pt100輸入用 FX3U-4AD-PTW-ADP Pt100輸入用 FX3U-4AD-TC-ADP 溫度傳感器用	
通信特殊ADP FX3U-232ADP - MB RS-232C通信用 FX3U-485ADP-MB RS-485通信用 FX3U-ENET-ADP *1 Ethernet通信用	

■特殊ADP連接用



通信用
FX3G-CNV-ADP *1

■FX3GA・FX3GE基本主機



入力:14點/出力:10點	FX3GA-24MR-CM FX3GA-24MT-CM FX3GE-24MR/ES FX3GE-24MT/ES FX3GE-24MT/ESS FX3GE-24MR/DS FX3GE-24MT/DS FX3GE-24MT/DSS
入力:24點/出力:16點	FX3GA-40MR-CM FX3GA-40MT-CM FX3GE-40MR/ES FX3GE-40MT/ES FX3GE-40MT/ESS FX3GE-40MR/DS FX3GE-40MT/DS FX3GE-40MT/DSS
入力:36點/出力:24點	FX3GA-60MR-CM FX3GA-60MT-CM

*1 限FX3GA

系列產品配件 (2)

代理商外秘

■ FX3GA・FX3GE基本主機



FX3GA-24MR-CM
FX3GA-24MT-CM
FX3GE-24MR/ES
FX3GE-24MT/ES
FX3GE-24MT/ESS
FX3GE-24MR/DS
FX3GE-24MT/DS
FX3GE-24MT/DSS

入力:14點/出力:10點



FX3GA-40MR-CM
FX3GA-40MT-CM
FX3GE-40MR/ES
FX3GE-40MT/ES
FX3GE-40MT/ESS
FX3GE-40MR/DS
FX3GE-40MT/DS
FX3GE-40MT/DSS

入力:24點/出力:16點



FX3GA-60MR-CM
FX3GA-60MT-CM

入力:36點/出力:24點

■ 擴展主機/模組



● **輸入擴展設備**
[国内用]
FX2N-8EX
FX2N-8EX-UA1/UL
FX2N-16EX
FX2N-16EX-C
FX2N-16EXL-C
[海外用]
FX2N-8EX-ES/UL
FX2N-8EX-UA1/UL
FX2N-16EX-ES/UL



● **輸出擴展設備**
[国内用]
FX2N-8EYR
FX2N-8EYT
FX2N-8EYT-H
FX2N-8EYR-S-ES/UL
FX2N-16EYR
FX2N-16EYT
FX2N-16EYT-C
FX2N-16EYS
[海外用]
FX2N-8EYR-ES/UL
FX2N-8EYT-ESS/UL
FX2N-8EYR-S-ES/UL
FX2N-16EYR-ES/UL
FX2N-16EYT-ESS/UL
FX2N-16EYS



● **輸入輸出擴展主機**
[国内用]
FX2N-32ER
FX2N-32ES
FX2N-32ET
FX2N-48ER
FX2N-48ET
FX2N-48ER-UA1/UL
FX2N-48ER-D
FX2N-48ET-D
[海外用]
FX2N-32ER-ES/UL
FX2N-32ET-ESS/UL
FX2N-48ER-ES/UL
FX2N-48ET-ESS/UL
FX2N-48ER-DS
FX2N-48ET-DSS
FX2N-48ER-UA1/UL



● **特殊擴展模組**
● 類比A/D轉換
FX2N-2AD
FX2N-4AD
FX2N-8AD
FX3U-4AD
● 類比D/A轉換
FX2N-2DA
FX2N-4DA
FX3U-4DA
● AD/DA混合
FX2N-5A
● 溫度調節
FX2N-2LC
FX3U-4LC
● 通信/網路
FX3U-16CCL-M
FX3U-64CCL
FX2N-64CCL-M

■ 配件



● **儲存盒**
FX3G-EEPROM-32L
附帶紀錄功能



● **擴展延長電纜**
FX0N-30EC(30cm)
FX0N-65EC(65cm)



● **連接器轉換ADP**
FX2N-CNV-BC

■ 週邊設備



● **HMI**
GOT1000
(GT10/GT14/
GT16)



● **書寫器**
FX-30P



● **電腦連接用轉換器**
(電腦:RS-232用)
FX-232AWC-H RS-232C用



● **編輯軟體**
GX Works2

周边