



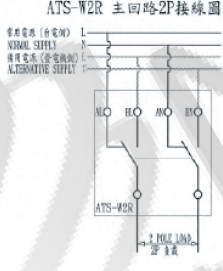
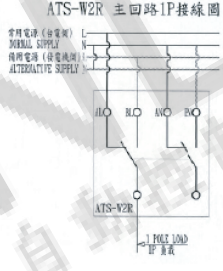
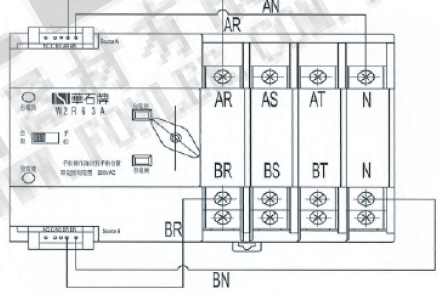
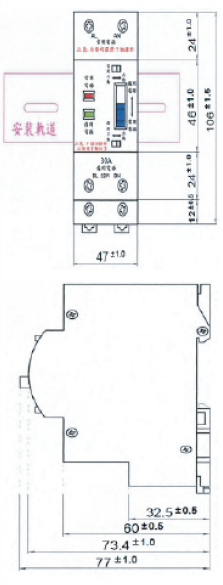
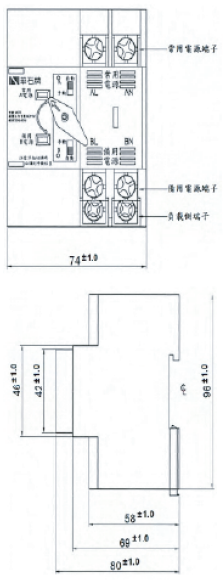
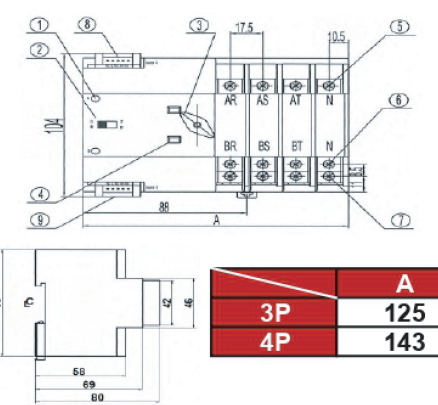






# 家用型瞬間激磁式雙電源自動轉換開關

名稱		瞬間激磁式雙電源自動轉換開關									
型號		W2R									
極數 (P)		1P & 2P 共用		3P	4P						
外型											
額定操作電壓 Ue (V)		110-220 選用		220-380-440V							
額定控制電壓 Us (V)		110-220 選用*		110-220 選用*							
額定電流 Ie (A)		15,20,30	40,50,63	15,20,30,40,50,63,75,100							
安裝尺寸 mm	a	47	74	125	143						
	b	106	104	104							
	bb	46	46	46							
	c	60	58	58							
	ca	77	80	80							
轉換時間		≤ 10 Cycles		≤ 1 Sec							
符合標準規範		CNS 60947-6-1 IEC60947-6-1		CNS 60947-6-1 IEC 60947-6-1							
接線圖		<p>ATS-W2R 主回路2P接線圖</p>  <p>註). 操作電壓 220V 接線 A1-A2&amp;B1-B2 請接線於兩火線相 (例:R-T相220V)</p>	<p>ATS-W2R 主回路1P接線圖</p>  <p>註). 1P 負載使用時 常用電源 (台電側) 及 備用電源 (發電機側) N相並聯接線</p>	 <p>例: 三相四線控制電源電路接線圖 註). ATS 3P-三相三線380V接線時, 必須另加 N 極 至控制器電源 N 相(AR-AN&amp;BR-BN:220V)。</p>							
外型尺寸圖 (mm)				 <table border="1" data-bbox="1212 1668 1476 1758"> <tr> <td>3P</td> <td>A</td> </tr> <tr> <td>4P</td> <td>125</td> </tr> <tr> <td></td> <td>143</td> </tr> </table>		3P	A	4P	125		143
3P	A										
4P	125										
	143										
新型專利 仿冒必究		專利號碼 M586451									

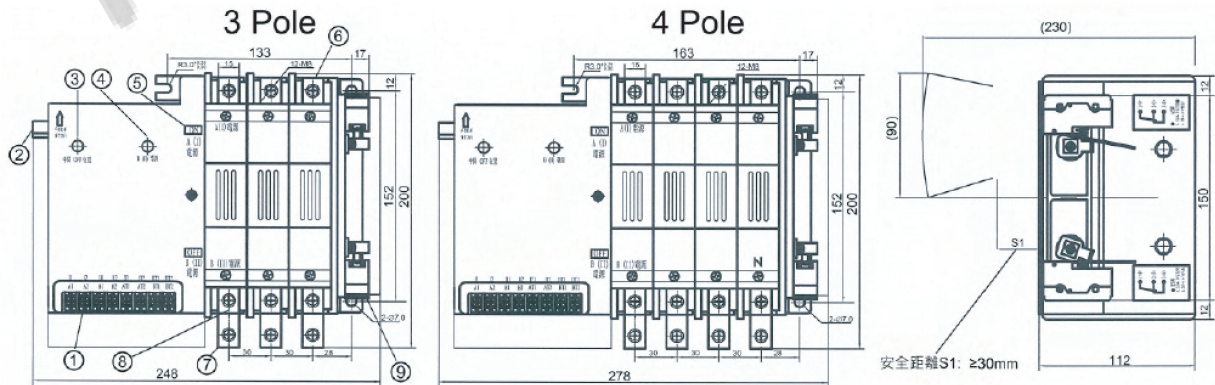
\* 注意: 額定控制電壓 Us: 110V-220V 為單一電壓; 不得混用。  
訂貨時請確實註明 110V 或 220V。

# ■ 瞬間激磁式雙電源自動轉換開關

型式：N125 (3段式)

外 型		
極 數 (P)	3	4
級 別	PC	
額定操作電壓 $U_e$ (V)	AC:220-380-440-660/690V 50/60Hz (DC:125/250V)	
額定電流 $I_e$ (A)	15A,20A,30A,40A,50A,60A,63A,70A,75A,80A,100A,125A	
額定控制電壓 $U_s$ (V)	AC 220V 50/60Hz 正確工作條件: 85% $U_s$ ~110% $U_s$	
額定絕緣電壓 $U_i$ (V)	1200V	
額定衝擊電壓 $U_{imp}$ (kV)	8kV	
額定短時間耐電流 $I_{cw}$ (kA)	10kA	
額定有條件短路電流 $I_{cc}$ (額定限制短路電流 $I_q$ )(kA)	50kA (斷路器作保護) 100kA (熔斷器作保護)	
使用類別	AC-33B(10 $I_e$ 接通;10 $I_e$ 啟斷) $\cos\Phi=0.35$ ( $I_e \leq 100A$ 時, $\cos\Phi=0.45$ )	
額定接通啟斷容量 ( $I/I_e$ )	DC-33B(4 $I_e$ 接通;4 $I_e$ 啟斷) L/R=2.5mS	
轉 換 時 間	A電源→B電源 B電源→A電源 $\leq 10$ Cycles	
機 械 壽 命(次)	20000	
電 氣 壽 命(次)	6000	
補 助 開 關	2a2b-AC250V15A;DC200V5A (4a4b訂製品)	
控 制 器	配備WST-6 簡易型控制器;(如須採用WST-8系列多功能控制器,請另行訂製)。	
重 量(kg)	6.3	6.8
符合標準規範	CNS 60947-6-1 IEC 60947-6-1	



## ■ 外型尺寸圖 (mm)



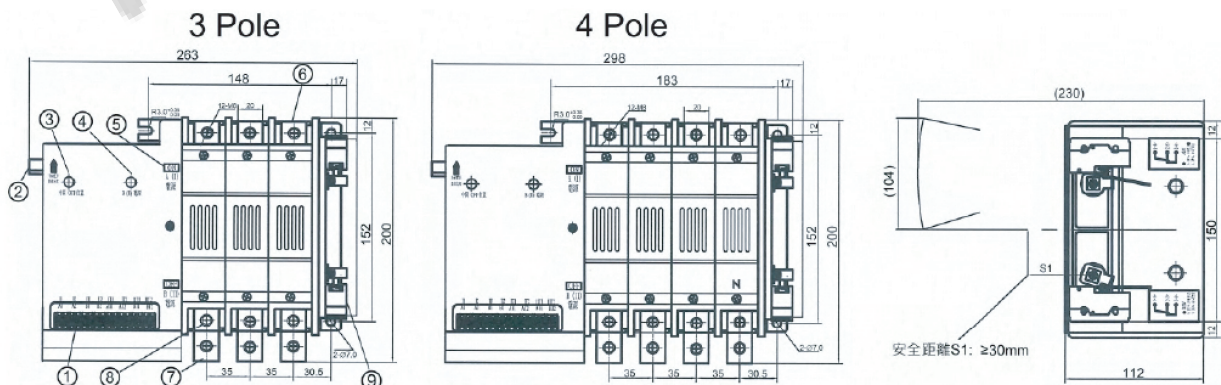
- ① 控制電路接線端子 ② 手動操作把手 ③ 中間跳脫OFF按鈕 ④ B(II)電源ON互鎖按鈕 ⑤ ON/OFF指示窗  
⑥ 常用A(I)電源側主電路端子 ⑦ 負載側主電路端子 ⑧ 備用B(II)電源側主電路端子 ⑨ 補助接點

# ■ 瞬間激磁式雙電源自動轉換開關

型式：N250 (3段式)

外 型		
極 數 (P)	3	4
級 別	PC	
額定操作電壓 $U_e$ (V)	AC:220-380-440-660/690V 50/60Hz (DC:125/250V)	
額 定 電 流 $I_e$ (A)	125A,150A,160A,175A,200A,225A,250A	
額定控制電壓 $U_s$ (V)	AC 220V 50/60Hz 正確工作條件: 85% $U_s$ ~110% $U_s$	
額定絕緣電壓 $U_i$ (V)	1200V	
額定衝擊電壓 $U_{imp}$ (kV)	8kV	
額定短時間耐電流 $I_{cw}$ (kA)	10kA	
額定有條件短路電流 $I_{cc}$ (額定限制短路電流 $I_q$ )(kA)	50kA (斷路器作保護) 100kA (熔斷器作保護)	
使 用 類 別	AC-33B(10 $I_e$ 接通;10 $I_e$ 啟斷) $\cos\Phi=0.35$ ( $I_e \leq 100A$ 時, $\cos\Phi=0.45$ )	
額定接通啟斷容量 (I/Ie)	DC-33B(4 $I_e$ 接通;4 $I_e$ 啟斷) L/R=2.5mS	
轉 換 時 間	A電源→B電源 B電源→A電源	$\leq 10$ Cycles
機 械 壽 命 (次)	20000	
電 氣 壽 命 (次)	6000	
補 助 開 關	2a2b-AC250V15A;DC200V5A (4a4b訂製品)	
控 制 器	配備WST-6 簡易型控制器; (如須採用WST-8系列多功能控制器, 請另行訂製)。	
重 量 (kg)	6.6	7.3
符合標準規範	CNS 60947-6-1 IEC 60947-6-1	



## ■ 外型尺寸圖 (mm)



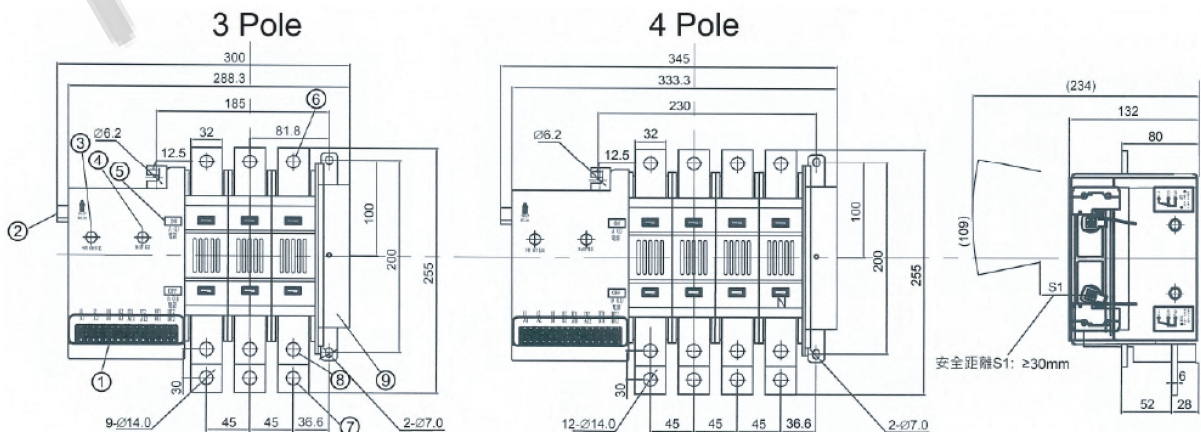
- ① 控制電路接線端子 ② 手動操作把手 ③ 中間跳脫OFF按鈕 ④ B(II)電源ON互鎖按鈕 ⑤ ON/OFF指示窗  
⑥ 常用A(I)電源側主電路端子 ⑦ 負載側主電路端子 ⑧ 備用B(II)電源側主電路端子 ⑨ 補助接點

# ■ 瞬間激磁式雙電源自動轉換開關

型式：N400 (3段式)

外 型		
極 數 (P)	3	4
級 別	PC	
額定操作電壓 $U_e$ (V)	AC:220-380-440-660/690V 50/60Hz (DC:125/250V)	
額定電流 $I_e$ (A)	250A,300A,350A,400A	
額定控制電壓 $U_s$ (V)	AC 220V 50/60Hz 正確工作條件: 85% $U_s$ ~110% $U_s$	
額定絕緣電壓 $U_i$ (V)	1200V	
額定衝擊電壓 $U_{imp}$ (kV)	8kV	
額定短時間耐電流 $I_{cw}$ (kA)	15kA	
額定有條件短路電流 $I_{cc}$ (額定限制短路電流 $I_q$ )(kA)	65kA (斷路器作保護) 120kA (熔斷器作保護)	
使用類別 額定接通啟斷容量 (I/Ie)	AC-33B(10Ie接通;10Ie啟斷) $\text{COS } \Phi=0.35$ ( $I_e \leq 100\text{A}$ 時, $\text{COS } \Phi=0.45$ ) DC-33B(4Ie接通;4Ie啟斷) L/R=2.5mS	
轉 換 時 間	A電源→B電源 B電源→A電源 $\leq 10$ Cycles	
機 械 壽 命 (次)	20000	
電 氣 壽 命 (次)	6000	
補 助 開 關	2a2b-AC250V15A;DC200V5A (4a4b訂製品)	
控 制 器	配備WST-6 簡易型控制器; (如須採用WST-8系列多功能控制器, 請另行訂製)。	
重 量 (kg)	12	15
符合標準規範	CNS 60947-6-1 IEC 60947-6-1	



## ■ 外型尺寸圖 (mm)



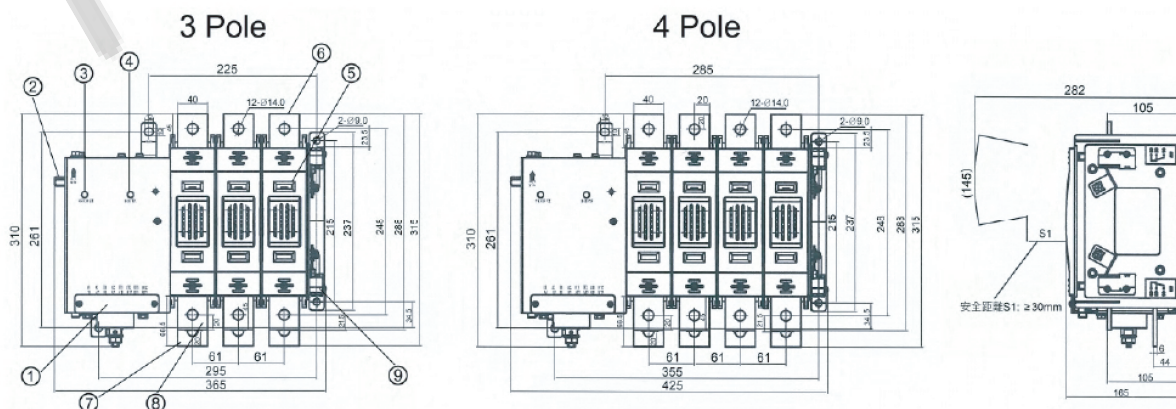
- ① 控制電路接線端子 ② 手動操作把手 ③ 中間跳脫OFF按鈕 ④ B(II)電源ON互鎖按鈕 ⑤ ON/OFF指示窗  
⑥ 常用A(I)電源側主電路端子 ⑦ 負載側主電路端子 ⑧ 備用B(II)電源側主電路端子 ⑨ 補助接點

# ■ 瞬間激磁式雙電源自動轉換開關

型式：N630 (3段式)

外 型		
極 數 (P)	3	4
級 別	PC	
額定操作電壓 $U_e(V)$	AC:220-380-440-660/690V 50/60Hz (DC:125/250V)	
額定電流 $I_e(A)$	500A,600A,630A	
額定控制電壓 $U_s(V)$	AC 220V 50/60Hz 正確工作條件: 85% $U_s$ ~110% $U_s$	
額定絕緣電壓 $U_i(V)$	1200V	
額定衝擊電壓 $U_{imp}(kV)$	8kV	
額定短時間耐電流 $I_{cw}(kA)$	20kA	
額定有條件短路電流 $I_{cc}$ (額定限制短路電流 $I_q$ )(kA)	65kA (斷路器作保護) 120kA (熔斷器作保護)	
使用類別	AC-33B(10 $I_e$ 接通;10 $I_e$ 啟斷) $\cos\Phi=0.35(I_e\leq 100A$ 時, $\cos\Phi=0.45$ )	
額定接通啟斷容量 (I/Ie)	DC-33B(4 $I_e$ 接通;4 $I_e$ 啟斷) L/R=2.5mS	
轉 換 時 間	A電源→B電源 B電源→A電源	$\leq 10$ Cycles
機 械 壽 命 (次)	20000	
電 氣 壽 命 (次)	6000	
補 助 開 關	2a2b-AC250V15A;DC200V5A (4a4b訂製品)	
控 制 器	配備WST-6 簡易型控制器;(如須採用WST-8系列多功能控制器,請另行訂製)。	
重 量 (kg)	18	21
符合標準規範	CNS 60947-6-1 IEC 60947-6-1	

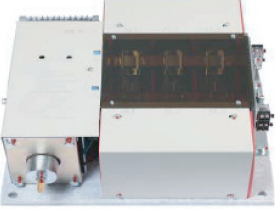

## ■ 外型尺寸圖 (mm)



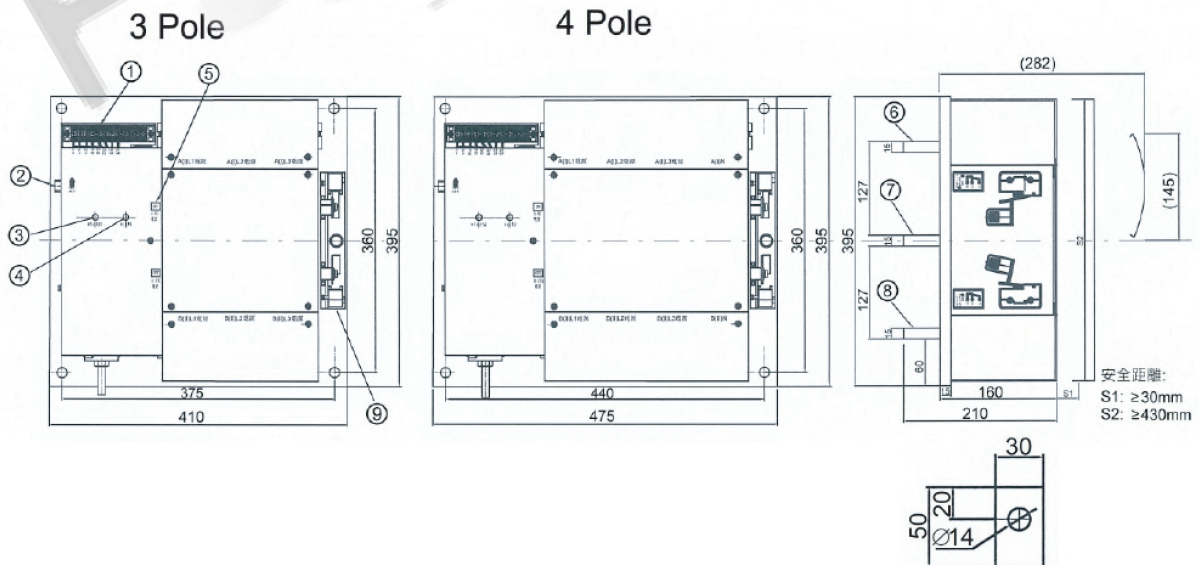
- ① 控制電路接線端子 ② 手動操作把手 ③ 中間跳脫OFF按鈕 ④ B(II)電源ON互鎖按鈕 ⑤ ON/OFF指示窗  
⑥ 常用A(I)電源側主電路端子 ⑦ 負載側主電路端子 ⑧ 備用B(II)電源側主電路端子 ⑨ 補助接點

# ■ 瞬間激磁式雙電源自動轉換開關

型式：N800 (3段式)

外 型		
極 數 (P)	3	4
級 別	PC	
額定操作電壓 $U_e$ (V)	AC:220-380-440-660/690V 50/60Hz (DC:125/250V)	
額定電流 $I_e$ (A)	700A,800A	
額定控制電壓 $U_s$ (V)	AC 220V 50/60Hz 正確工作條件: 85% $U_s$ ~110% $U_s$	
額定絕緣電壓 $U_i$ (V)	1200V	
額定衝擊電壓 $U_{imp}$ (kV)	8kV	
額定短時間耐電流 $I_{cw}$ (kA)	25kA	
額定有條件短路電流 $I_{cc}$ (額定限制短路電流 $I_q$ )(kA)	65kA (斷路器作保護) 120kA (熔斷器作保護)	
使用類別 額定接通啟斷容量 (I/Ie)	AC-33B(10Ie接通;10Ie啟斷) $\text{COS } \Phi=0.35$ (Ie $\leq$ 100A時, $\text{COS } \Phi=0.45$ ) DC-33B(4Ie接通;4Ie啟斷) L/R=2.5mS	
轉 換 時 間	A電源 $\rightarrow$ B電源 B電源 $\rightarrow$ A電源 $\leq 10$ Cycles	
機 械 壽 命 (次)	20000	
電 氣 壽 命 (次)	6000	
補 助 開 關	2a2b-AC250V15A;DC200V5A (4a4b訂製品)	
控 制 器	配備WST-6 簡易型控制器; (如須採用WST-8系列多功能控制器, 請另行訂製)。	
重 量 (kg)	38	43
符合標準規範	CNS 60947-6-1 IEC 60947-6-1	

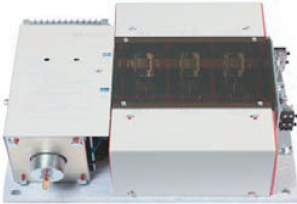

## ■ 外型尺寸圖 (mm)



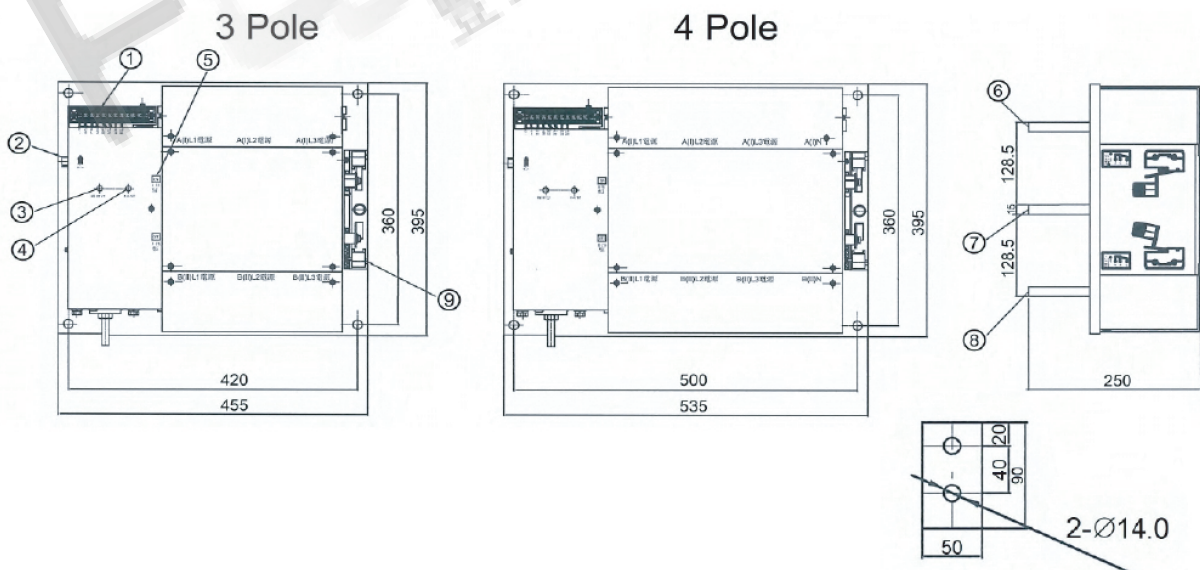
- ① 控制電路接線端子 ② 手動操作把手 ③ 中間跳脫OFF按鈕 ④ B(II)電源ON互鎖按鈕 ⑤ ON/OFF指示窗  
⑥ 常用A(I)電源側主電路端子 ⑦ 負載側主電路端子 ⑧ 備用B(II)電源側主電路端子 ⑨ 補助接點

# ■ 瞬間激磁式雙電源自動轉換開關

型式：N1250 (3段式)

外 型		
極 數 (P)	3	4
級 別	PC	
額定操作電壓 $U_e$ (V)	AC:220-380-440-660/690V 50/60Hz (DC:125/250V)	
額定電流 $I_e$ (A)	1000A,1200A,1250A	
額定控制電壓 $U_s$ (V)	AC 220V 50/60Hz 正確工作條件: 85% $U_s$ ~110% $U_s$	
額定絕緣電壓 $U_i$ (V)	1200V	
額定衝擊電壓 $U_{imp}$ (kV)	8kV	
額定短時間耐電流 $I_{cw}$ (kA)	32kA	
額定有條件短路電流 $I_{cc}$ (額定限制短路電流 $I_q$ )(kA)	65kA (斷路器作保護) 120kA (熔斷器作保護)	
使用類別 額定接通啟斷容量 (I/Ie)	AC-33B(10Ie接通;10Ie啟斷) $\cos\Phi=0.35$ (Ie $\leq$ 100A時, $\cos\Phi=0.45$ ) DC-33B(4Ie接通;4Ie啟斷) L/R=2.5mS	
轉 換 時 間	A電源 $\rightarrow$ B電源 B電源 $\rightarrow$ A電源 $\leq 10$ Cycles	
機 械 壽 命 (次)	20000	
電 氣 壽 命 (次)	6000	
補 助 開 關	2a2b-AC250V15A;DC200V5A (4a4b訂製品)	
控 制 器	配備WST-6 簡易型控制器; (如須採用WST-8系列多功能控制器, 請另行訂製)。	
重 量 (kg)	46	55
符合標準規範	CNS 60947-6-1 IEC 60947-6-1	


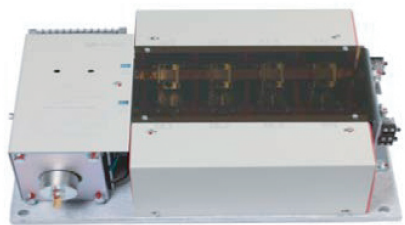
## ■ 外型尺寸圖 (mm)



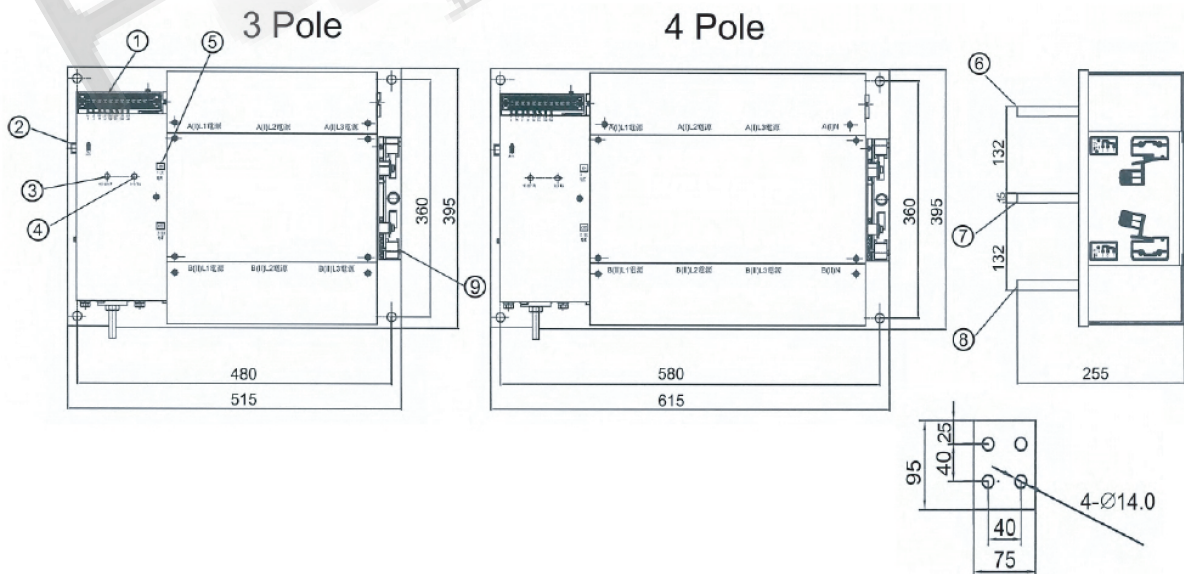
- ① 控制電路接線端子 ② 手動操作把手 ③ 中間跳脫OFF按鈕 ④ B(II)電源ON互鎖按鈕 ⑤ ON/OFF指示窗  
⑥ 常用A(I)電源側主電路端子 ⑦ 負載側主電路端子 ⑧ 備用B(II)電源側主電路端子 ⑨ 補助接點

## ■ 瞬間激磁式雙電源自動轉換開關

型式：N1600 (3段式)

外 型		
極 數 (P)	3	4
級 別	PC	
額定操作電壓 $U_e$ (V)	AC:220-380-440-660/690V 50/60Hz (DC:125/250V)	
額定電流 $I_e$ (A)	1400A, 1600A	
額定控制電壓 $U_s$ (V)	AC 220V 50/60Hz 正確工作條件: 85% $U_s$ ~110% $U_s$	
額定絕緣電壓 $U_i$ (V)	1200V	
額定衝擊電壓 $U_{imp}$ (kV)	8kV	
額定短時間耐電流 $I_{cw}$ (kA)	40kA	
額定有條件短路電流 $I_{cc}$ (額定限制短路電流 $I_q$ )(kA)	65kA (斷路器作保護) 120kA (熔斷器作保護)	
使用類別	AC-33B(10 $I_e$ 接通;10 $I_e$ 啟斷) $\cos\Phi=0.35$ ( $I_e \leq 100A$ 時, $\cos\Phi=0.45$ )	
額定接通啟斷容量 ( $I/I_e$ )	DC-33B(4 $I_e$ 接通;4 $I_e$ 啟斷) L/R=2.5mS	
轉 換 時 間	A電源→B電源 B電源→A電源 $\leq 10$ Cycles	
機 械 壽 命 (次)	20000	
電 氣 壽 命 (次)	6000	
補 助 開 關	2a2b-AC250V15A;DC200V5A (4a4b訂製品)	
控 制 器	配備WST-6 簡易型控制器; (如須採用WST-8系列多功能控制器, 請另行訂製)。	
重 量 (kg)	54	68.5
符合標準規範	CNS 60947-6-1 IEC 60947-6-1	

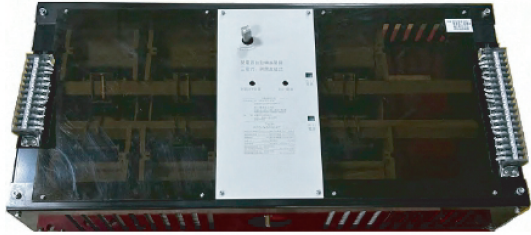
### ■ 外型尺寸圖 (mm)



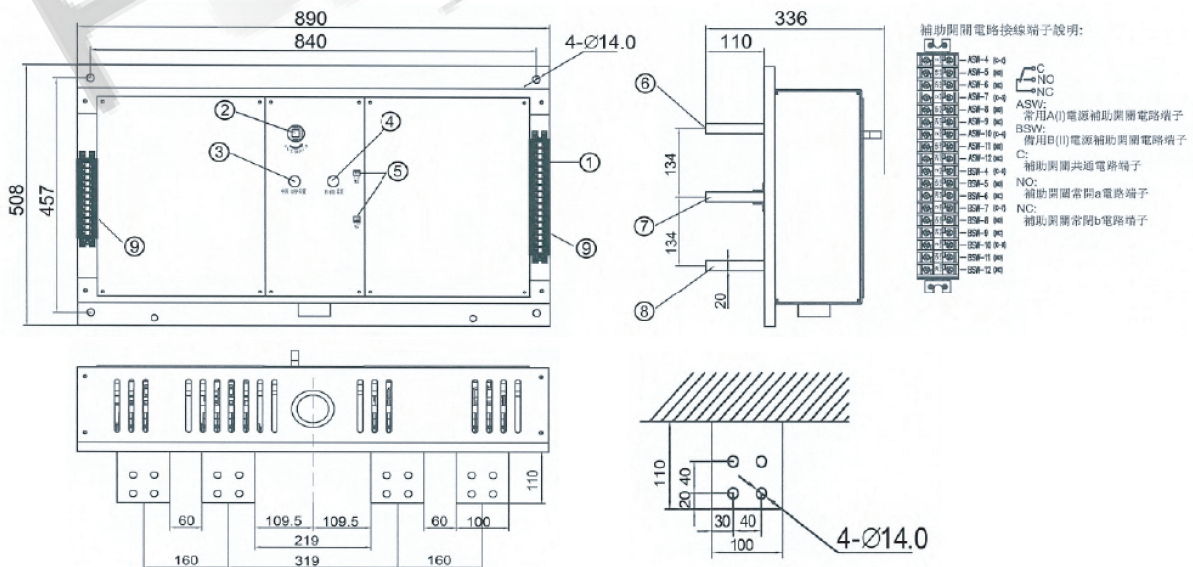
- ① 控制電路接線端子 ② 手動操作把手 ③ 中間跳脫OFF按鈕 ④ B(II)電源ON互鎖按鈕 ⑤ ON/OFF指示窗  
⑥ 常用A(I)電源側主電路端子 ⑦ 負載側主電路端子 ⑧ 備用B(II)電源側主電路端子 ⑨ 補助接點

# ■ 瞬間激磁式雙電源自動轉換開關

型式：N2500 (3段式)

外 型		
極 數 (P)	3	4
級 別	PC	
額定操作電壓 $U_e$ (V)	AC:220-380-440-660/690V 50/60Hz (DC:125/250V)	
額定電流 $I_e$ (A)	2000A, 2500A	
額定控制電壓 $U_s$ (V)	AC 220V 50/60Hz 正確工作條件: 85% $U_s$ ~110% $U_s$	
額定絕緣電壓 $U_i$ (V)	1200V	
額定衝擊電壓 $U_{imp}$ (kV)	8kV	
額定短時間耐電流 $I_{cw}$ (kA)	100kA	
額定有條件短路電流 $I_{cc}$ (額定限制短路電流 $I_q$ )(kA)	125kA (斷路器作保護) 200kA (熔斷器作保護)	
使用類別	AC-33B(10 $I_e$ 接通;10 $I_e$ 啟斷) $\cos\Phi=0.35$ ( $I_e \leq 100A$ 時, $\cos\Phi=0.45$ )	
額定接通啟斷容量 (I/Ie)	DC-33B(4 $I_e$ 接通;4 $I_e$ 啟斷) L/R=2.5mS	
轉 換 時 間	A電源→B電源 B電源→A電源	$\leq 10$ Cycles
機 械 壽 命 (次)	20000	
電 氣 壽 命 (次)	6000	
補 助 開 關	4a4b-AC250V15A;DC200V5A	
控 制 器	配備WST-6 簡易型控制器; (如須採用WST-8系列多功能控制器, 請另行訂製)。	
重 量 (kg)	95	102
符合標準規範	CNS 60947-6-1 IEC 60947-6-1	

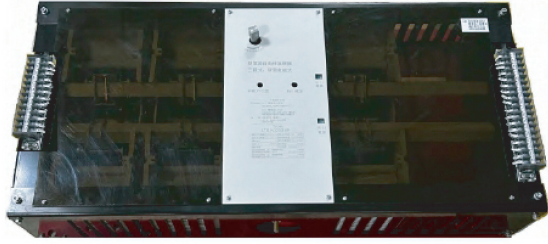
## ■ 外型尺寸圖 (mm)



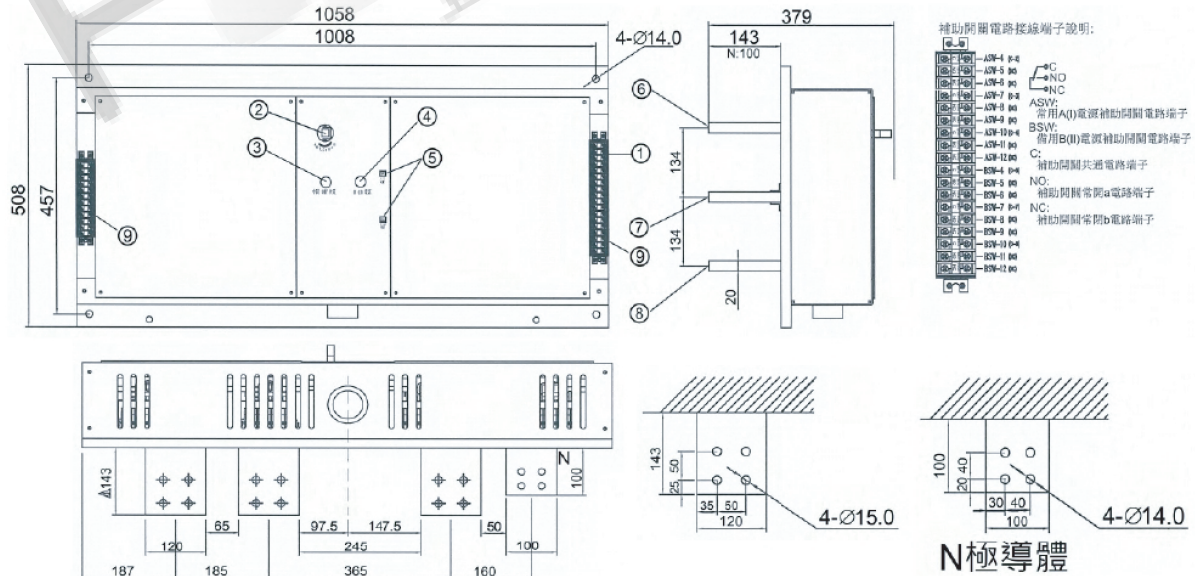
- ① 控制電路接線端子 ② 手動操作把手 ③ 中間跳脫OFF按鈕 ④ B(II)電源ON互鎖按鈕 ⑤ ON/OFF指示窗  
⑥ 常用A(I)電源側主電路端子 ⑦ 負載側主電路端子 ⑧ 備用B(II)電源側主電路端子 ⑨ 補助接點

# ■ 瞬間激磁式雙電源自動轉換開關

型式：N3200 (3段式)

外型		
極數 (P)	3	4
級別	PC	
額定操作電壓 $U_e$ (V)	AC:220-380-440-660/690V 50/60Hz (DC:125/250V)	
額定電流 $I_e$ (A)	3000A, 3200A	
額定控制電壓 $U_s$ (V)	AC 220V 50/60Hz 正確工作條件: 85% $U_s$ ~110% $U_s$	
額定絕緣電壓 $U_i$ (V)	1200V	
額定衝擊電壓 $U_{imp}$ (kV)	8kV	
額定短時間耐電流 $I_{cw}$ (kA)	100kA	
額定有條件短路電流 $I_{cc}$ (額定限制短路電流 $I_q$ )(kA)	125kA (斷路器作保護) 200kA (熔斷器作保護)	
使用類別	AC-33B(10 $I_e$ 接通;10 $I_e$ 啟斷) $\cos\Phi=0.35$ ( $I_e \leq 100A$ 時, $\cos\Phi=0.45$ ) DC-33B(4 $I_e$ 接通;4 $I_e$ 啟斷) L/R=2.5mS	
額定接通啟斷容量 (I/Ie)		
轉換時間	A電源→B電源 B電源→A電源 $\leq 10$ Cycles	
機械壽命(次)	20000	
電氣壽命(次)	6000	
補助開關	4a4b-AC250V15A;DC200V5A	
控制器	配備WST-6 簡易型控制器; (如須採用WST-8系列多功能控制器, 請另行訂製)。	
重量(kg)	100	110
符合標準規範	CNS 60947-6-1 IEC 60947-6-1	

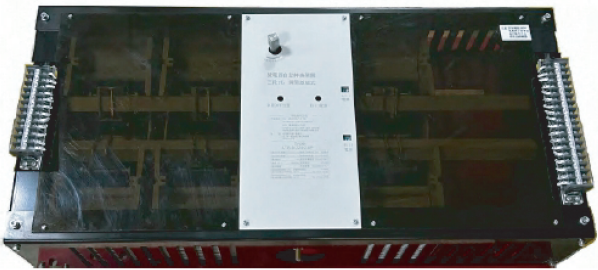
## ■ 外型尺寸圖 (mm)



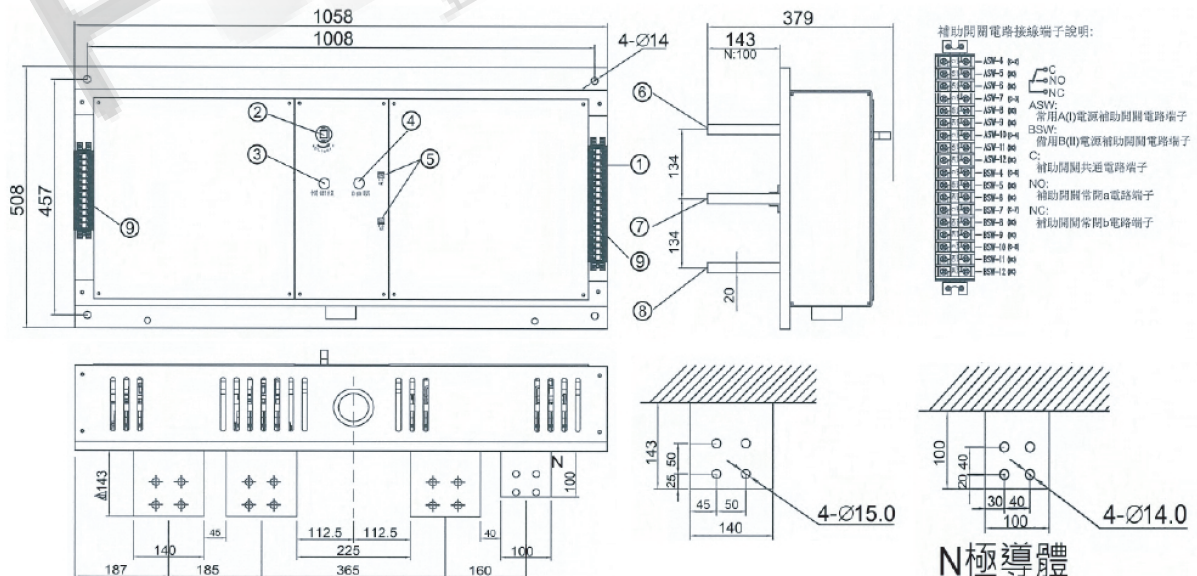
- ① 控制電路接線端子 ② 手動操作把手 ③ 中間跳脫OFF按鈕 ④ B(II)電源ON互鎖按鈕 ⑤ ON/OFF指示窗  
⑥ 常用A(I)電源側主電路端子 ⑦ 負載側主電路端子 ⑧ 備用B(II)電源側主電路端子 ⑨ 補助接點

# ■ 瞬間激磁式雙電源自動轉換開關

型式：N5000 (3段式)


外 型		
極 數 (P)	3	4
級 別	PC	
額定操作電壓 $U_e$ (V)	AC:220-380-440-660/690V 50/60Hz (DC:125/250V)	
額定電流 $I_e$ (A)	4000A,5000A	
額定控制電壓 $U_s$ (V)	AC 220V 50/60Hz 正確工作條件: 85% $U_s$ ~110% $U_s$	
額定絕緣電壓 $U_i$ (V)	1200V	
額定衝擊電壓 $U_{imp}$ (kV)	8kV	
額定短時間耐電流 $I_{cw}$ (kA)	100kA	
額定有條件短路電流 $I_{cc}$ (額定限制短路電流 $I_q$ )(kA)	125kA (斷路器作保護) 200kA (熔斷器作保護)	
使用類別	AC-33B(10 $I_e$ 接通;10 $I_e$ 啟斷) $\cos\Phi=0.35$ ( $I_e \leq 100A$ 時, $\cos\Phi=0.45$ )	
額定接通啟斷容量 (I/Ie)	DC-33B(4 $I_e$ 接通;4 $I_e$ 啟斷) L/R=2.5mS	
轉 換 時 間	A電源→B電源 B電源→A電源 $\leq 10$ Cycles	
機 械 壽 命 (次)	20000	
電 氣 壽 命 (次)	6000	
補 助 開 關	4a4b-AC250V15A;DC200V5A	
控 制 器	配備WST-6 簡易型控制器; (如須採用WST-8系列多功能控制器, 請另行訂製)。	
重 量 (kg)	160	180
符合標準規範	CNS 60947-6-1 IEC 60947-6-1	

## ■ 外型尺寸圖 (mm)

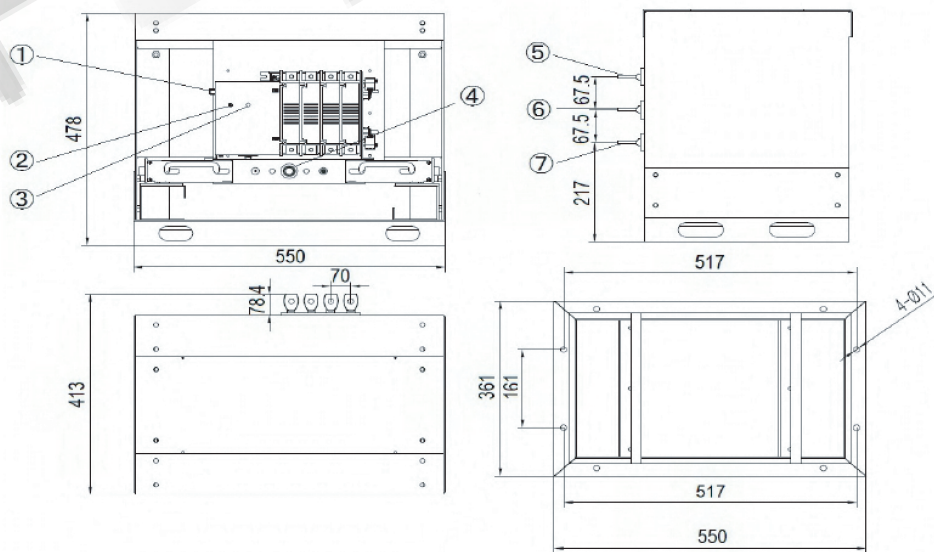


## ■ 瞬間激磁式雙電源自動轉換開關

型式：N3-250 (抽出型)

外 型		
極 數 (P)	3	4
級 別	PC	
額定操作電壓 $U_e$ (V)	AC:220-380-440-660/690V 50/60Hz (DC:125/250V)	
額定電流 $I_e$ (A)	15A,20A,30A,40A,50A,60A,63A,70A,75A,80A,100A,125A,150A,160A,175A,200A,225A,250A	
額定控制電壓 $U_s$ (V)	AC 220V 50/60Hz 正確工作條件: 85% $U_s$ ~110% $U_s$	
額定絕緣電壓 $U_i$ (V)	1200V	
額定衝擊電壓 $U_{imp}$ (kV)	8kV	
額定短時間耐電流 $I_{cw}$ (kA)	10kA	
額定有條件短路電流 $I_{cc}$ (額定限制短路電流 $I_q$ )(kA)	50kA (斷路器作保護) 100kA (熔斷器作保護)	
使用類別	AC-33B(10 $I_e$ 接通;10 $I_e$ 啟斷) $\cos\Phi=0.35$ ( $I_e \leq 100A$ 時, $\cos\Phi=0.45$ )	
額定接通啟斷容量 (I/I $_e$ )	DC-33B(4 $I_e$ 接通;4 $I_e$ 啟斷) L/R=2.5mS	
轉 換 時 間	A電源→B電源 B電源→A電源	$\leq 10$ Cycles
機 械 壽 命 (次)	20000	
電 氣 壽 命 (次)	6000	
補 助 開 關	2a2b-AC250V15A;DC200V5A(4a4b訂製品)	
控 制 器	配備WST-6 簡易型控制器; (如須採用WST-8系列多功能控制器, 請另行訂製)。	
重 量 (kg)	50	
符合標準規範	CNS 60947-6-1 IEC 60947-6-1	

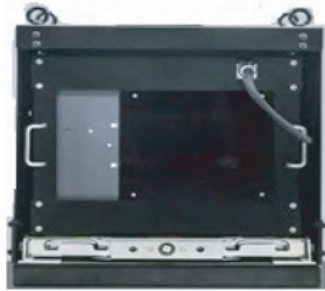
### ■ 外型尺寸圖 (mm)



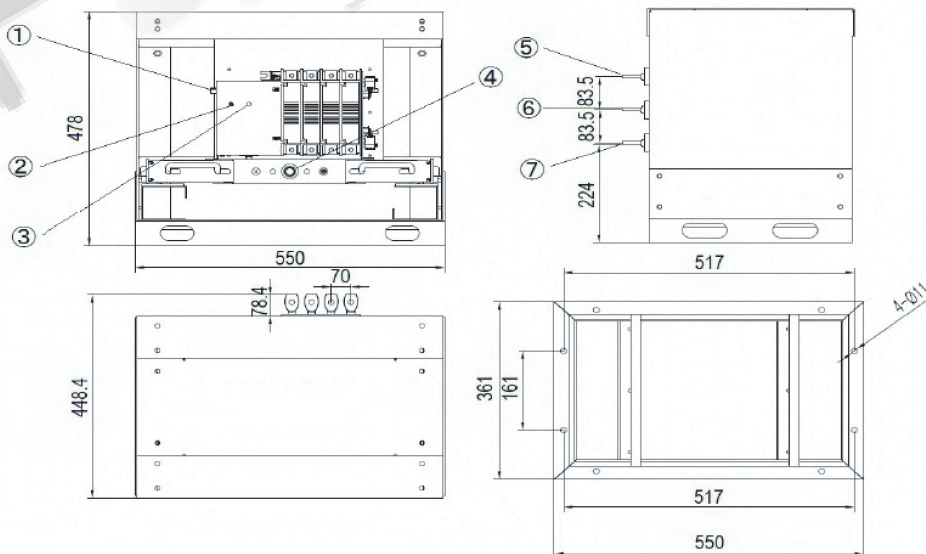
- ① 手動操作把手 ② 中間跳脫OFF按鈕 ③ B(II)電源ON互鎖按鈕 ④ 螺旋操作把手  
⑤ 常用A(I)電源側主電路端子 ⑥ 負載側主電路端子 ⑦ 備用B(II)電源側主電路端子

## ■ 瞬間激磁式雙電源自動轉換開關

型式：N3-400、N3-630 (抽出型)

外 型		
極 數 (P)	3	4
級 別	PC	
額定操作電壓 $U_e$ (V)	AC:220-380-440-660/690V 50/60Hz (DC:125/250V)	
額定電流 $I_e$ (A)	250A,300A,350A,400A,500A,600A,630A	
額定控制電壓 $U_s$ (V)	AC 220V 50/60Hz 正確工作條件: 85% $U_s$ ~110% $U_s$	
額定絕緣電壓 $U_i$ (V)	1200V	
額定衝擊電壓 $U_{imp}$ (kV)	8kV	
額定短時間耐電流 $I_{cw}$ (kA)	20kA	
額定有條件短路電流 $I_{cc}$ (額定限制短路電流 $I_q$ )(kA)	65kA (斷路器作保護) 120kA (熔斷器作保護)	
使用類別	AC-33B(10 $I_e$ 接通;10 $I_e$ 啟斷) $\cos\Phi=0.35$ ( $I_e \leq 100A$ 時, $\cos\Phi=0.45$ )	
額定接通啟斷容量 (I/Ie)	DC-33B(4 $I_e$ 接通;4 $I_e$ 啟斷) L/R=2.5mS	
轉 換 時 間	A電源→B電源 B電源→A電源	$\leq 10$ Cycles
機 械 壽 命 (次)	20000	
電 氣 壽 命 (次)	6000	
補 助 開 關	2a2b-AC250V15A;DC200V5A(4a4b訂製品)	
控 制 器	配備WST-6 簡易型控制器; (如須採用WST-8系列多功能控制器, 請另行訂製)。	
重 量 (kg)	80	
符合標準規範	CNS 60947-6-1 IEC 60947-6-1	

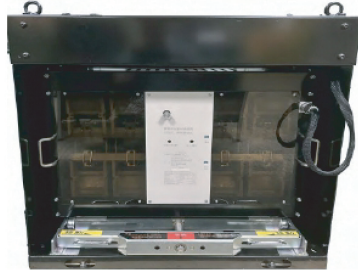
### ■ 外型尺寸圖 (mm)



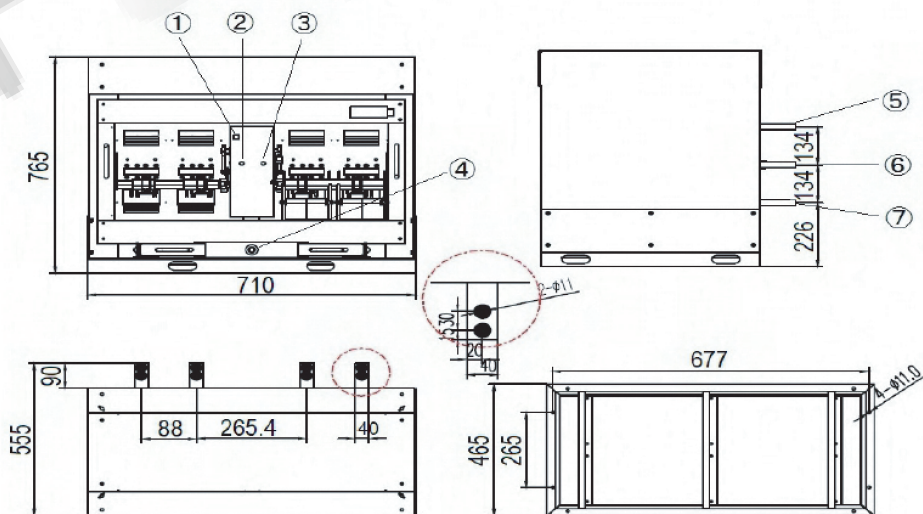
- ① 手動操作把手 ② 中間跳脫OFF按鈕 ③ B(II)電源ON互鎖按鈕 ④ 螺旋操作把手  
⑤ 常用A(I)電源側主電路端子 ⑥ 負載側主電路端子 ⑦ 備用B(II)電源側主電路端子

## ■ 瞬間激磁式雙電源自動轉換開關

型式：N3-800、N3-1250 (抽出型)

外 型		
極 數 (P)	3	4
級 別	PC	
額定操作電壓 $U_e$ (V)	AC:220-380-440-660/690V 50/60Hz (DC:125/250V)	
額 定 電 流 $I_e$ (A)	700A,800A,1000A,1200A,1250A	
額定控制電壓 $U_s$ (V)	AC 220V 50/60Hz 正確工作條件: 85% $U_s$ ~110% $U_s$	
額定絕緣電壓 $U_i$ (V)	1200V	
額定衝擊電壓 $U_{imp}$ (kV)	8kV	
額定短時間耐電流 $I_{cw}$ (kA)	32kA	
額定有條件短路電流 $I_{cc}$ (額定限制短路電流 $I_q$ )(kA)	65kA (斷路器作保護) 120kA (熔斷器作保護)	
使用類別	AC-33B(10 $I_e$ 接通;10 $I_e$ 啟斷) $\cos\Phi=0.35$ ( $I_e \leq 100A$ 時, $\cos\Phi=0.45$ )	
額定接通啟斷容量 (I/Ie)	DC-33B(4 $I_e$ 接通;4 $I_e$ 啟斷) L/R=2.5mS	
轉 換 時 間	A電源→B電源 B電源→A電源	$\leq 10$ Cycles
機 械 壽 命 (次)	20000	
電 氣 壽 命 (次)	6000	
補 助 開 關	2a2b-AC250V15A;DC200V5A(4a4b訂製品)	
控 制 器	配備WST-6 簡易型控制器; (如須採用WST-8系列多功能控制器, 請另行訂製)。	
重 量 (kg)	142	
符合標準規範	CNS 60947-6-1 IEC 60947-6-1	

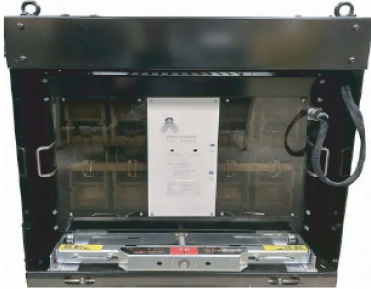
### ■ 外型尺寸圖 (mm)



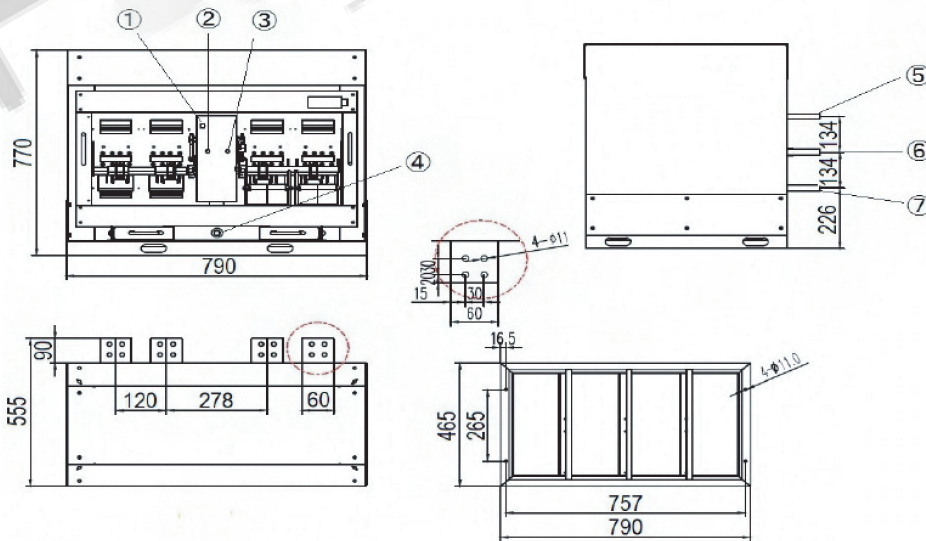
- ① 手動操作把手 ② 中間跳脫OFF按鈕 ③ B(II)電源ON互鎖按鈕 ④ 螺旋操作把手  
 ⑤ 常用A(I)電源側主電路端子 ⑥ 負載側主電路端子 ⑦ 備用B(II)電源側主電路端子

## ■ 瞬間激磁式雙電源自動轉換開關

型式：N3-1600 (抽出型)

外 型		
極 數 (P)	3	4
級 別	PC	
額定操作電壓 $U_e$ (V)	AC:220-380-440-660/690V 50/60Hz (DC:125/250V)	
額定電流 $I_e$ (A)	1400A, 1600A	
額定控制電壓 $U_s$ (V)	AC 220V 50/60Hz 正確工作條件: 85% $U_s$ ~110% $U_s$	
額定絕緣電壓 $U_i$ (V)	1200V	
額定衝擊電壓 $U_{imp}$ (kV)	8kV	
額定短時間耐電流 $I_{cw}$ (kA)	40kA	
額定有條件短路電流 $I_{cc}$ (額定限制短路電流 $I_q$ )(kA)	65kA (斷路器作保護) 120kA (熔斷器作保護)	
使用類別 額定接通啟斷容量 (I/Ie)	AC-33B(10I <sub>e</sub> 接通;10I <sub>e</sub> 啟斷) COS $\Phi$ =0.35(I <sub>e</sub> ≤100A時,COS $\Phi$ =0.45) DC-33B(4I <sub>e</sub> 接通;4I <sub>e</sub> 啟斷) L/R=2.5mS	
轉 換 時 間	A電源→B電源 B電源→A電源	≤ 10 Cycles
機 械 壽 命 (次)	20000	
電 氣 壽 命 (次)	6000	
補 助 開 關	2a2b-AC250V15A;DC200V5A(4a4b訂製品)	
控 制 器	配備WST-6 簡易型控制器; (如須採用WST-8系列多功能控制器, 請另行訂製)。	
重 量 (kg)	227	
符合標準規範	CNS 60947-6-1 IEC 60947-6-1	


### ■ 外型尺寸圖 (mm)



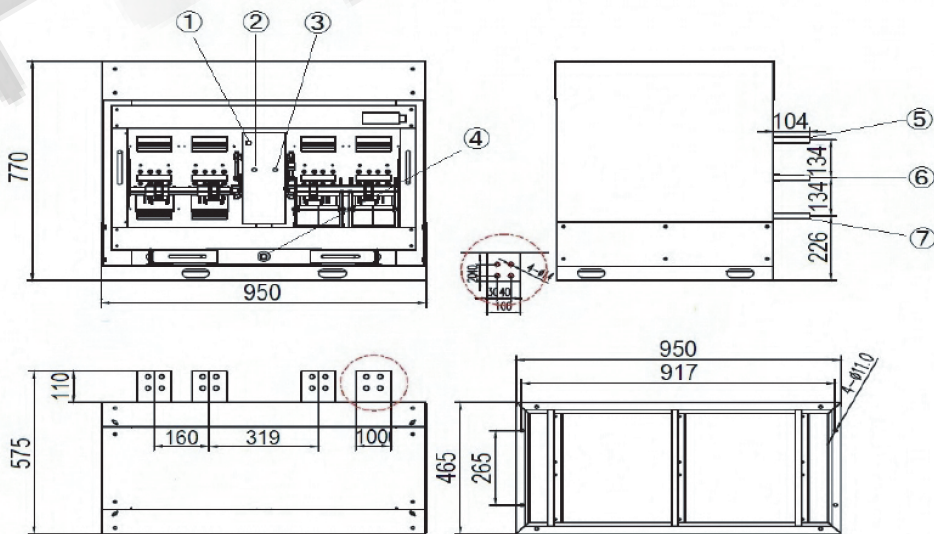
- ① 手動操作把手 ② 中間跳脫OFF按鈕 ③ B(II)電源ON互鎖按鈕 ④ 螺旋操作把手  
⑤ 常用A(I)電源側主電路端子 ⑥ 負載側主電路端子 ⑦ 備用B(II)電源側主電路端子

## ■ 瞬間激磁式雙電源自動轉換開關

型式：N3-2500 (抽出型)

外 型		
極 數 (P)	3	4
級 別	PC	
額定操作電壓 $U_e$ (V)	AC:220-380-440-660/690V 50/60Hz (DC:125/250V)	
額定電流 $I_e$ (A)	2000A, 2500A	
額定控制電壓 $U_s$ (V)	AC 220V 50/60Hz 正確工作條件: 85% $U_s$ ~110% $U_s$	
額定絕緣電壓 $U_i$ (V)	1200V	
額定衝擊電壓 $U_{imp}$ (kV)	8kV	
額定短時間耐電流 $I_{cw}$ (kA)	100kA	
額定有條件短路電流 $I_{cc}$ (額定限制短路電流 $I_q$ )(kA)	125kA (斷路器作保護) 200kA (熔斷器作保護)	
使用類別	AC-33B(10 $I_e$ 接通;10 $I_e$ 啟斷) $\cos\Phi=0.35$ ( $I_e \leq 100A$ 時, $\cos\Phi=0.45$ )	
額定接通啟斷容量 (I/I $_e$ )	DC-33B(4 $I_e$ 接通;4 $I_e$ 啟斷) L/R=2.5mS	
轉 換 時 間	A電源→B電源 B電源→A電源	$\leq 10$ Cycles
機 械 壽 命 (次)	20000	
電 氣 壽 命 (次)	6000	
補 助 開 關	2a2b-AC250V15A;DC200V5A(4a4b訂製品)	
控 制 器	配備WST-6 簡易型控制器; (如須採用WST-8系列多功能控制器, 請另行訂製)。	
重 量 (kg)	235	
符合標準規範	CNS 60947-6-1 IEC 60947-6-1	

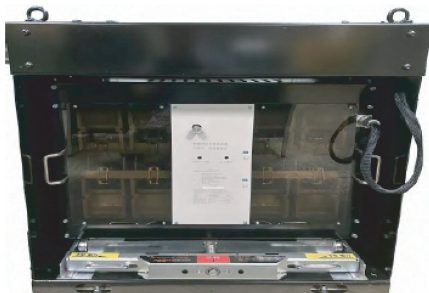
### ■ 外型尺寸圖 (mm)



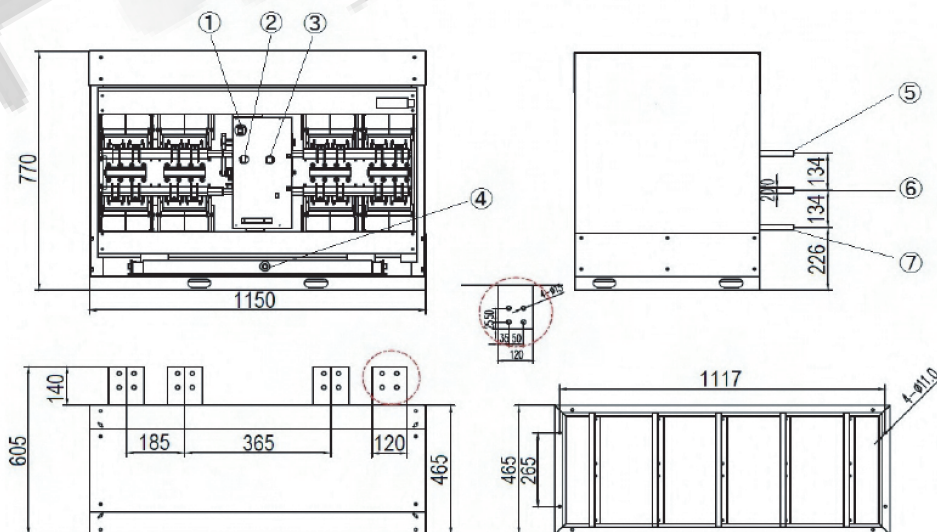
- ① 手動操作把手 ② 中間跳脫OFF按鈕 ③ B(II)電源ON互鎖按鈕 ④ 螺旋操作把手  
⑤ 常用A(I)電源側主電路端子 ⑥ 負載側主電路端子 ⑦ 備用B(II)電源側主電路端子

## ■ 瞬間激磁式雙電源自動轉換開關

型式：N3-3200 (抽出型)

外 型		
極 數 (P)	3	4
級 別	PC	
額定操作電壓 $U_e$ (V)	AC:220-380-440-660/690V 50/60Hz (DC:125/250V)	
額定電流 $I_e$ (A)	3000A, 3200A	
額定控制電壓 $U_s$ (V)	AC 220V 50/60Hz 正確工作條件: 85% $U_s$ ~110% $U_s$	
額定絕緣電壓 $U_i$ (V)	1200V	
額定衝擊電壓 $U_{imp}$ (kV)	8kV	
額定短時間耐電流 $I_{cw}$ (kA)	100kA	
額定有條件短路電流 $I_{cc}$ (額定限制短路電流 $I_q$ )(kA)	125kA (斷路器作保護) 200kA (熔斷器作保護)	
使用類別	AC-33B(10 $I_e$ 接通;10 $I_e$ 啟斷) $\cos\Phi=0.35$ ( $I_e \leq 100A$ 時, $\cos\Phi=0.45$ )	
額定接通啟斷容量 (I/I $_e$ )	DC-33B(4 $I_e$ 接通;4 $I_e$ 啟斷) L/R=2.5mS	
轉 換 時 間	A電源→B電源 B電源→A電源	$\leq 10$ Cycles
機 械 壽 命 (次)	20000	
電 氣 壽 命 (次)	6000	
補 助 開 關	2a2b-AC250V15A;DC200V5A(4a4b訂製品)	
控 制 器	配備WST-6 簡易型控制器; (如須採用WST-8系列多功能控制器, 請另行訂製)。	
重 量 (kg)	240	
符合標準規範	CNS 60947-6-1 IEC 60947-6-1	


### ■ 外型尺寸圖 (mm)



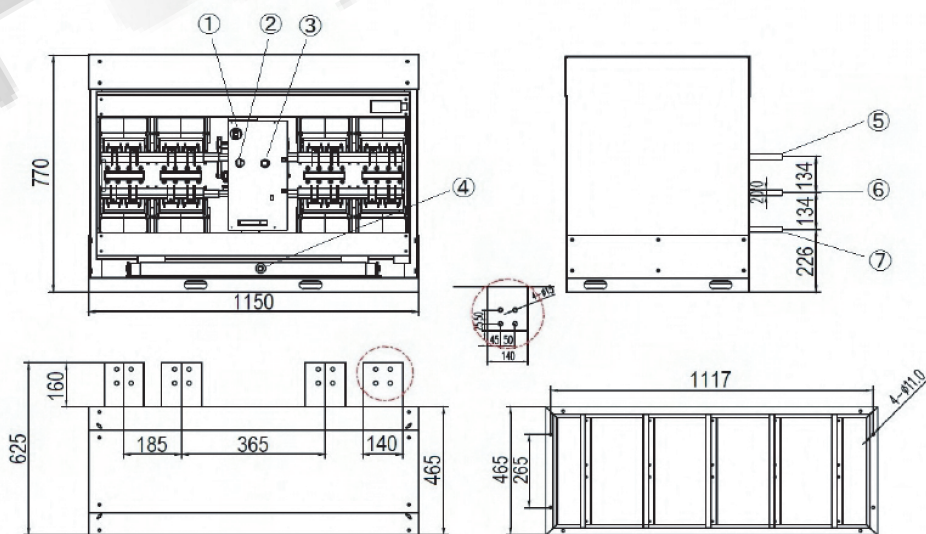
- ① 手動操作把手 ② 中間跳脫OFF按鈕 ③ B(II)電源ON互鎖按鈕 ④ 螺旋操作把手  
⑤ 常用A(I)電源側主電路端子 ⑥ 負載側主電路端子 ⑦ 備用B(II)電源側主電路端子

## ■ 瞬間激磁式雙電源自動轉換開關

型式：N3-5000 (抽出型)

外 型		
極 數 (P)	3	4
級 別	PC	
額定操作電壓 $U_e$ (V)	AC:220-380-440-660/690V 50/60Hz (DC:125/250V)	
額定電流 $I_e$ (A)	4000A, 5000A	
額定控制電壓 $U_s$ (V)	AC 220V 50/60Hz 正確工作條件: 85% $U_s$ ~110% $U_s$	
額定絕緣電壓 $U_i$ (V)	1200V	
額定衝擊電壓 $U_{imp}$ (kV)	8kV	
額定短時間耐電流 $I_{cw}$ (kA)	100kA	
額定有條件短路電流 $I_{cc}$ (額定限制短路電流 $I_q$ )(kA)	125kA (斷路器作保護) 200kA (熔斷器作保護)	
使用類別 額定接通啟斷容量 (I/Ie)	AC-33B(10 $I_e$ 接通;10 $I_e$ 啟斷) $\cos\Phi=0.35$ ( $I_e \leq 100A$ 時, $\cos\Phi=0.45$ ) DC-33B(4 $I_e$ 接通;4 $I_e$ 啟斷) L/R=2.5mS	
轉 換 時 間	A電源→B電源 B電源→A電源	$\leq 10$ Cycles
機 械 壽 命 (次)	20000	
電 氣 壽 命 (次)	6000	
補 助 開 關	2a2b-AC250V15A;DC200V5A(4a4b訂製品)	
控 制 器	配備WST-6 簡易型控制器; (如須採用WST-8系列多功能控制器, 請另行訂製)。	
重 量 (kg)	254	
符合標準規範	CNS 60947-6-1 IEC 60947-6-1	


### ■ 外型尺寸圖 (mm)



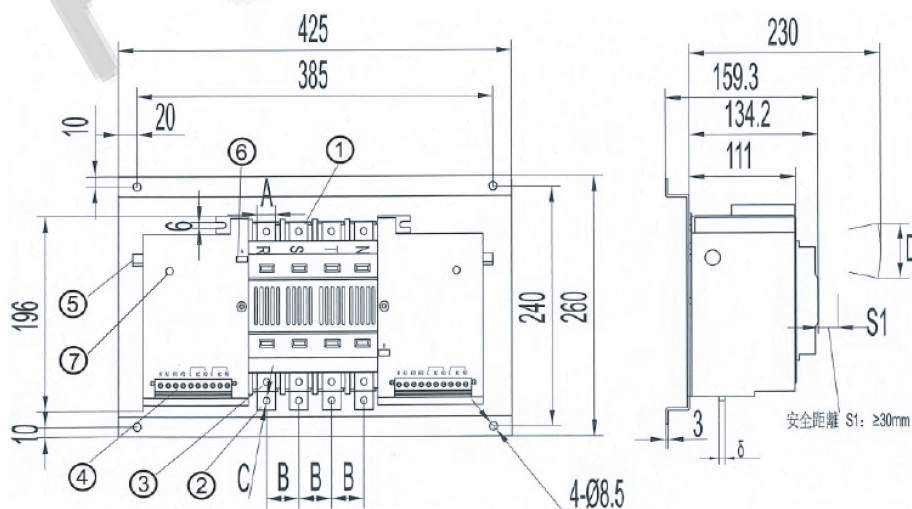
- ① 手動操作把手 ② 中間跳脫OFF按鈕 ③ B(II)電源ON互鎖按鈕 ④ 螺旋操作把手  
⑤ 常用A(I)電源側主電路端子 ⑥ 負載側主電路端子 ⑦ 備用B(II)電源側主電路端子

## ■ 瞬間激磁式雙電源自動轉換開關

型式：NP125 (雙投入線圈雙迴路並聯板前接線)

外 型		
極 數 (P)	3	4
級 別	PC	
額定操作電壓 $U_e$ (V)	AC:220-380-440-660/690V 50/60Hz (DC:125/250V)	
額定電流 $I_e$ (A)	15A,20A,30A,40A,50A,60A,63A,70A,75A,80A,100A,125A	
額定控制電壓 $U_s$ (V)	AC 220V 50/60Hz 正確工作條件: 85% $U_s$ ~110% $U_s$	
額定絕緣電壓 $U_i$ (V)	1200V	
額定衝擊電壓 $U_{imp}$ (kV)	8kV	
額定短時間耐電流 $I_{cw}$ (kA)	10kA	
額定有條件短路電流 $I_{cc}$ (額定限制短路電流 $I_q$ )(kA)	50kA (斷路器作保護) 100kA (熔斷器作保護)	
使用類別 額定接通與啟斷能力	AC-33A(AC 400V) 、 AC-33iA(AC 690V) 10.0 $I_e$ , 1.05 $U_e$ . $\cos \varphi = 0.50 \pm 0.05$ , 50次	
操作性能	2.0 $I_e$ , 1.05 $U_e$ . $\cos \varphi = 0.80 \pm 0.05$ , 10000次	
接點轉換時間	< 80 mS	
轉換動作時間	< 160 mS	
返迴動作時間	< 160 mS	
斷電動作時間	< 80 mS	
補助開關	2a2b-AC250V15A;DC200V5A	
控制器選用	WST-1 相位角偵測同步投入功能控制器	
重 量 (kg)	10.5	
符合標準規範	CNS 60947-6-1 IEC 60947-6-1	

### ■ 外型尺寸圖 (mm)



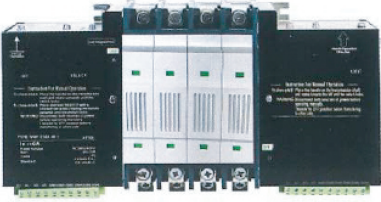
規格	125	
A	3P	15
	4P	15
B	3P	30
	4P	30
C	3P	M8
	4P	M8
D	3P	90
	4P	90
$\delta$		4

安全距離  $S1: \geq 30\text{mm}$

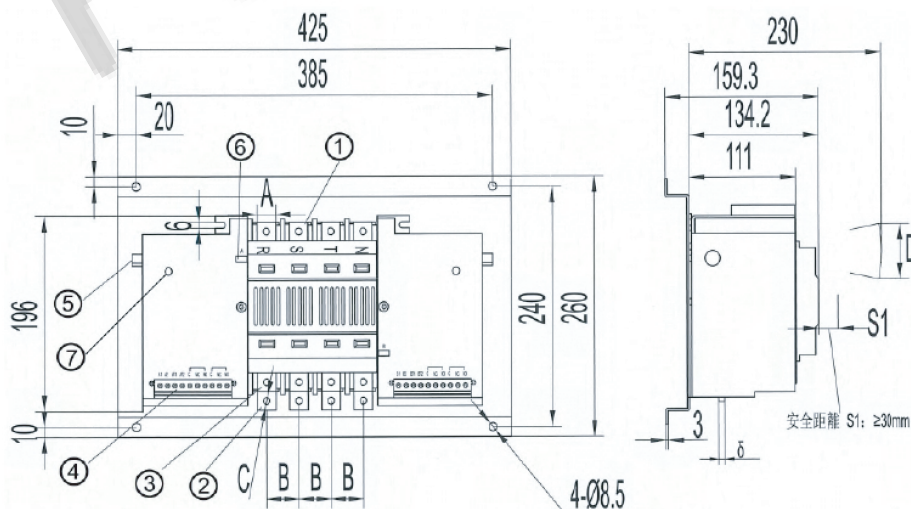
- ① 常用A(II)電源側主電路端子 ② 負載側主電路端子 ③ 備用B(II)電源側主電路端子  
④ 控制電路接線端子 ⑤ 手動操作把手 ⑥ ON/OFF指示窗 ⑦ 中間跳脫OFF按鈕

## ■ 瞬間激磁式雙電源自動轉換開關

型式：NP250 (雙投入線圈雙迴路並聯板前接線)

外 型		
極 數 (P)	3	4
級 別	PC	
額定操作電壓 $U_e$ (V)	AC:220-380-440-660/690V 50/60Hz (DC:125/250V)	
額定電流 $I_e$ (A)	125A, 150A, 160A, 175A, 200A, 225A, 250A	
額定控制電壓 $U_s$ (V)	AC 220V 50/60Hz 正確工作條件: 85% $U_s$ ~110% $U_s$	
額定絕緣電壓 $U_i$ (V)	1200V	
額定衝擊電壓 $U_{imp}$ (kV)	8kV	
額定短時間耐電流 $I_{cw}$ (kA)	10kA	
額定有條件短路電流 $I_{cc}$ (額定限制短路電流 $I_q$ )(kA)	50kA (斷路器作保護) 100kA (熔斷器作保護)	
使用類別 額定接通與啟斷能力	AC-33A(AC 400V) 、 AC-33iA(AC 690V) 10.0 $I_e$ , 1.05 $U_e$ . $\cos \varphi = 0.50 \pm 0.05$ , 50次	
操作性能	2.0 $I_e$ , 1.05 $U_e$ . $\cos \varphi = 0.80 \pm 0.05$ , 10000次	
接點轉換時間	< 80 mS	
轉換動作時間	< 160 mS	
返回動作時間	< 160 mS	
斷電動作時間	< 80 mS	
補助開關	2a2b-AC250V15A; DC200V5A	
控制器選用	WST-1 相位角偵測同步投入功能控制器	
重 量 (kg)	12.5	
符合標準規範	CNS 60947-6-1 IEC 60947-6-1	

### ■ 外型尺寸圖 (mm)




規格		250
A	3P	20
	4P	20
B	3P	35
	4P	35
C	3P	M8
	4P	M8
D	3P	104
	4P	104
$\delta$		4

安全距離  $S1: \geq 30\text{mm}$

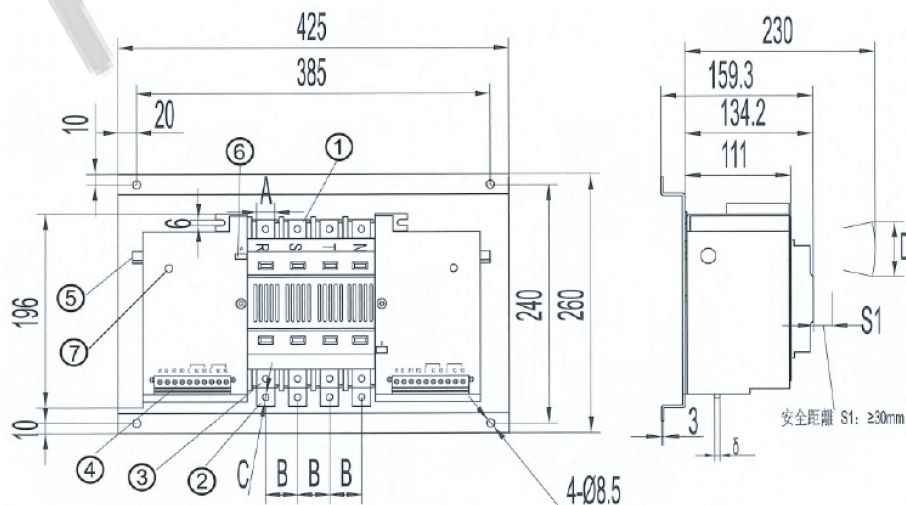
- ① 常用A(I)電源側主電路端子 ② 負載側主電路端子 ③ 備用B(II)電源側主電路端子  
④ 控制電路接線端子 ⑤ 手動操作把手 ⑥ ON/OFF指示窗 ⑦ 中間跳脫OFF按鈕

## ■ 瞬間激磁式雙電源自動轉換開關

型式：NP400 (雙投入線圈雙迴路並聯板前接線)

外 型		
極 數 (P)	3	4
級 別	PC	
額定操作電壓 $U_e$ (V)	AC:220-380-440-660/690V 50/60Hz (DC:125/250V)	
額定電流 $I_e$ (A)	250A,300A,350A,400A	
額定控制電壓 $U_s$ (V)	AC 220V 50/60Hz 正確工作條件: 85% $U_s$ ~110% $U_s$	
額定絕緣電壓 $U_i$ (V)	1200V	
額定衝擊電壓 $U_{imp}$ (kV)	8kV	
額定短時間耐電流 $I_{cw}$ (kA)	15kA	
額定有條件短路電流 $I_{cc}$ (額定限制短路電流 $I_q$ )(kA)	65kA (斷路器作保護) 120kA (熔斷器作保護)	
使用類別 額定接通與啟斷能力	AC-33A(AC 400V) 、 AC-33iA(AC 690V) 10.0 $I_e$ , 1.05 $U_e$ . $\cos \varphi = 0.50 \pm 0.05$ , 50次	
操作性能	2.0 $I_e$ , 1.05 $U_e$ . $\cos \varphi = 0.80 \pm 0.05$ , 10000次	
接點轉換時間	< 80 mS	
轉換動作時間	< 160 mS	
返回動作時間	< 160 mS	
斷電動作時間	< 80 mS	
補助開關	2a2b-AC250V15A;DC200V5A	
控制器選用	WST-1 相位角偵測同步投入功能控制器	
重 量 (kg)	15.5	
符合標準規範	CNS 60947-6-1 IEC 60947-6-1	

### ■ 外型尺寸圖 (mm)



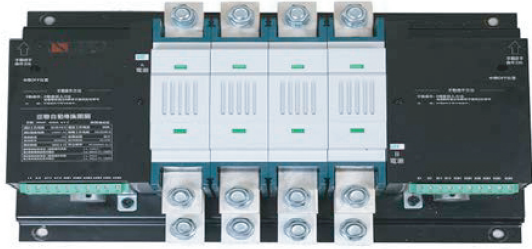
規格		400
A	3P	30
	4P	30
B	3P	45
	4P	45
C	3P	M12
	4P	M12
D	3P	104
	4P	104
$\delta$		6

安全距離  $S1: \geq 30\text{mm}$

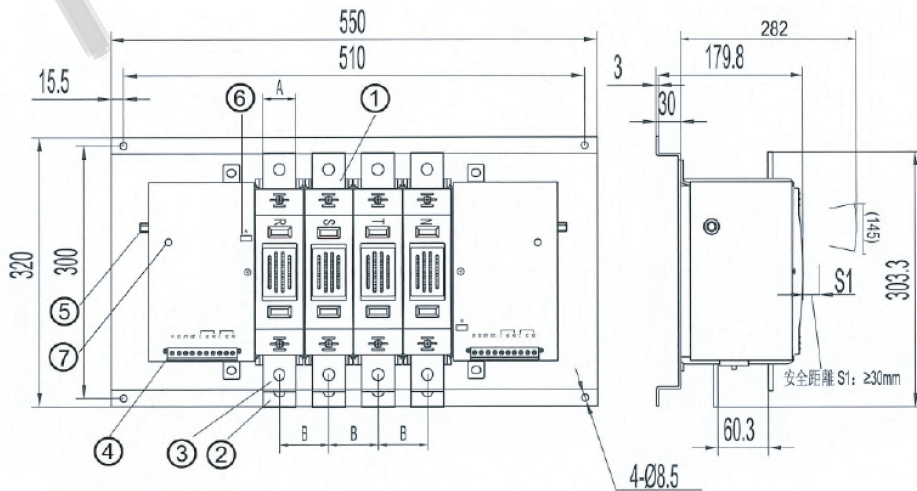
- ① 常用A(I)電源側主電路端子 ② 負載側主電路端子 ③ 備用B(II)電源側主電路端子  
④ 控制電路接線端子 ⑤ 手動操作把手 ⑥ ON/OFF指示窗 ⑦ 中間跳脫OFF按鈕

## ■ 瞬間激磁式雙電源自動轉換開關

型式：NP630 (雙投入線圈雙迴路並聯板前接線)

外 型		
極 數 (P)	3	4
級 別	PC	
額定操作電壓 $U_e$ (V)	AC:220-380-440-660/690V 50/60Hz (DC:125/250V)	
額定電流 $I_e$ (A)	500A,600A,630A	
額定控制電壓 $U_s$ (V)	AC 220V 50/60Hz 正確工作條件: 85% $U_s$ ~110% $U_s$	
額定絕緣電壓 $U_i$ (V)	1200V	
額定衝擊電壓 $U_{imp}$ (kV)	8kV	
額定短時間耐電流 $I_{cw}$ (kA)	20kA	
額定有條件短路電流 $I_{cc}$ (額定限制短路電流 $I_q$ )(kA)	65kA (斷路器作保護) 120kA (熔斷器作保護)	
使用類別 額定接通與啟斷能力	AC-33A(AC 400V) 、 AC-33iA(AC 690V) 10.0 $I_e$ , 1.05 $U_e$ . $\cos \varphi = 0.50 \pm 0.05$ , 50次	
操作性能	2.0 $I_e$ , 1.05 $U_e$ . $\cos \varphi = 0.80 \pm 0.05$ , 10000次	
接點轉換時間	< 80 mS	
轉換動作時間	< 160 mS	
返迴動作時間	< 160 mS	
斷電動作時間	< 80 mS	
補助開關	2a2b-AC250V15A;DC200V5A	
控制器選用	WST-1 相位角偵測同步投入功能控制器	
重 量 (kg)	17.5	
符合標準規範	CNS 60947-6-1 IEC 60947-6-1	

### ■ 外型尺寸圖 (mm)




尺寸	A	B
極數		
3P	40	60
4P	40	60

安全距離  $S_1 \geq 30\text{mm}$

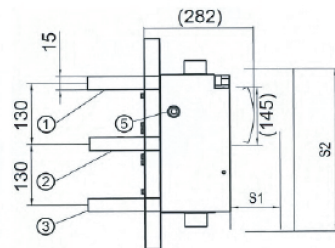
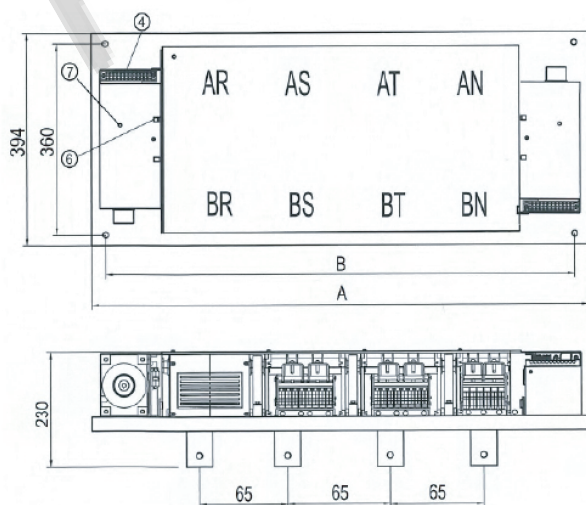
- ① 常用A(I)電源側主電路端子 ② 負載側主電路端子 ③ 備用B(II)電源側主電路端子  
④ 控制電路接線端子 ⑤ 手動操作把手 ⑥ ON/OFF指示窗 ⑦ 中間跳脫OFF按鈕

## ■ 瞬間激磁式雙電源自動轉換開關

型式：NP800 (雙投入線圈雙迴路並聯板後接線)

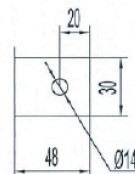
外 型		
極 數 (P)	3	4
級 別	PC	
額定操作電壓 $U_e$ (V)	AC:220-380-440-660/690V 50/60Hz (DC:125/250V)	
額定電流 $I_e$ (A)	700A,800A	
額定控制電壓 $U_s$ (V)	AC 220V 50/60Hz 正確工作條件: 85% $U_s$ ~110% $U_s$	
額定絕緣電壓 $U_i$ (V)	1200V	
額定衝擊電壓 $U_{imp}$ (kV)	8kV	
額定短時間耐電流 $I_{cw}$ (kA)	25kA	
額定有條件短路電流 $I_{cc}$ (額定限制短路電流 $I_q$ )(kA)	65kA (斷路器作保護) 120kA (熔斷器作保護)	
使用類別 額定接通與啟斷能力	AC-33A(AC 400V) 、 AC-33iA(AC 690V) 10.0 $I_e$ , 1.05 $U_e$ . $\cos \varphi = 0.50 \pm 0.05$ , 50次	
操作性能	2.0 $I_e$ , 1.05 $U_e$ . $\cos \varphi = 0.80 \pm 0.05$ , 10000次	
接點轉換時間	< 80 mS	
轉換動作時間	< 160 mS	
返回動作時間	< 160 mS	
斷電動作時間	< 80 mS	
補助開關	2a2b-AC250V15A;DC200V5A	
控制器選用	WST-1 相位角偵測同步投入功能控制器	
重 量 (kg)	50	
符合標準規範	CNS 60947-6-1 IEC 60947-6-1	

### ■ 外型尺寸圖 (mm)



尺寸 極數	A	B
3P	585	555
4P	585	555

安全距離  $S1: \geq 50\text{mm}$   
 $S2: \geq 560\text{mm}$




銅排尺寸

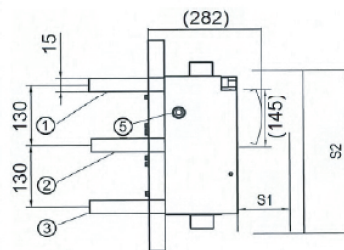
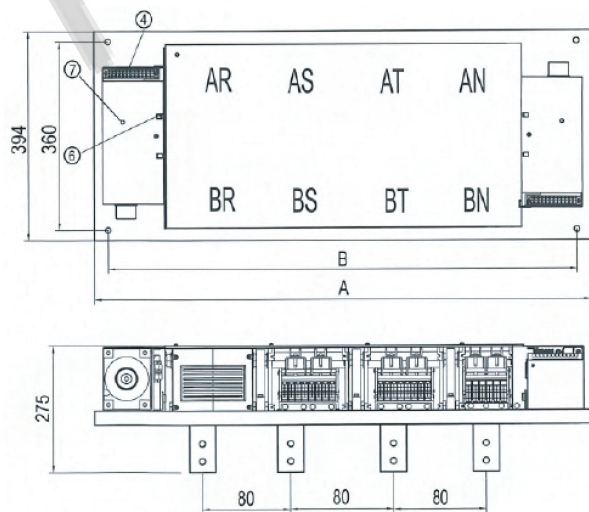
- ① 常用A(I)電源側主電路端子 ② 負載側主電路端子 ③ 備用B(II)電源側主電路端子  
④ 控制電路接線端子 ⑤ 手動操作把手 ⑥ ON/OFF指示窗 ⑦ 中間跳脫OFF按鈕

## ■ 瞬間激磁式雙電源自動轉換開關

型式：NP1250 (雙投入線圈雙迴路並聯板後接線)

外 型		
極 數 (P)	3	4
級 別	PC	
額定操作電壓 $U_e$ (V)	AC:220-380-440-660/690V 50/60Hz (DC:125/250V)	
額定電流 $I_e$ (A)	1000A,1200A,1250A	
額定控制電壓 $U_s$ (V)	AC 220V 50/60Hz 正確工作條件: 85% $U_s$ ~110% $U_s$	
額定絕緣電壓 $U_i$ (V)	1200V	
額定衝擊電壓 $U_{imp}$ (kV)	8kV	
額定短時間耐電流 $I_{cw}$ (kA)	32kA	
額定有條件短路電流 $I_{cc}$ (額定限制短路電流 $I_q$ )(kA)	65kA (斷路器作保護) 120kA (熔斷器作保護)	
使用類別 額定接通與啟斷能力	AC-33A(AC 400V) 、 AC-33iA(AC 690V) 10.0 $I_e$ , 1.05 $U_e$ . $\cos \varphi = 0.50 \pm 0.05$ , 50次	
操作性能	2.0 $I_e$ , 1.05 $U_e$ . $\cos \varphi = 0.80 \pm 0.05$ , 10000次	
接點轉換時間	< 80 mS	
轉換動作時間	< 160 mS	
返回動作時間	< 160 mS	
斷電動作時間	< 80 mS	
補助開關	2a2b-AC250V15A;DC200V5A	
控制器選用	WST-1 相位角偵測同步投入功能控制器	
重 量 (kg)	62	
符合標準規範	CNS 60947-6-1 IEC 60947-6-1	

### ■ 外型尺寸圖 (mm)




尺寸	A	B
極數		
3P	644	614
4P	644	614

安全距離  $S1: \geq 50\text{mm}$   
 $S2: \geq 560\text{mm}$

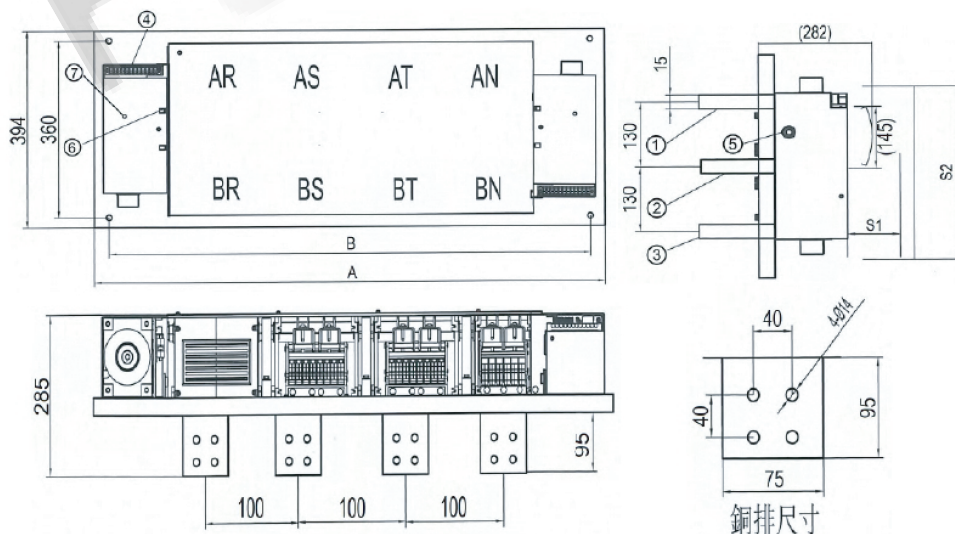
- ① 常用A(I)電源側主電路端子 ② 負載側主電路端子 ③ 備用B(II)電源側主電路端子  
④ 控制電路接線端子 ⑤ 手動操作把手 ⑥ ON/OFF指示窗 ⑦ 中間跳脫OFF按鈕

## ■ 瞬間激磁式雙電源自動轉換開關

型式：NP1600 (雙投入線圈雙迴路並聯板後接線)

外 型		
極 數 (P)	3	4
級 別	PC	
額定操作電壓 $U_e$ (V)	AC:220-380-440-660/690V 50/60Hz (DC:125/250V)	
額定電流 $I_e$ (A)	1400A, 1600A	
額定控制電壓 $U_s$ (V)	AC 220V 50/60Hz 正確工作條件: 85% $U_s$ ~110% $U_s$	
額定絕緣電壓 $U_i$ (V)	1200V	
額定衝擊電壓 $U_{imp}$ (kV)	8kV	
額定短時間耐電流 $I_{cw}$ (kA)	40kA	
額定有條件短路電流 $I_{cc}$ (額定限制短路電流 $I_q$ )(kA)	65kA (斷路器作保護) 120kA (熔斷器作保護)	
使用類別 額定接通與啟斷能力	AC-33A(AC 400V) 、 AC-33iA(AC 690V) 10.0 $I_e$ , 1.05 $U_e$ . $\cos \varphi = 0.50 \pm 0.05$ , 50次	
操作性能	2.0 $I_e$ , 1.05 $U_e$ . $\cos \varphi = 0.80 \pm 0.05$ , 10000次	
接點轉換時間	< 80 mS	
轉換動作時間	< 160 mS	
返回動作時間	< 160 mS	
斷電動作時間	< 80 mS	
補助開關	2a2b-AC250V15A; DC200V5A	
控制器選用	WST-1 相位角偵測同步投入功能控制器	
重 量 (kg)	80	
符合標準規範	CNS 60947-6-1 IEC 60947-6-1	

### ■ 外型尺寸圖 (mm)



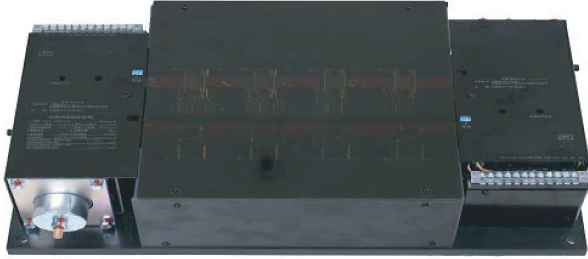
尺寸	A	B
極數		
3P	724	696
4P	724	696

安全距離  $S1: \geq 50\text{mm}$   
 $S2: \geq 560\text{mm}$

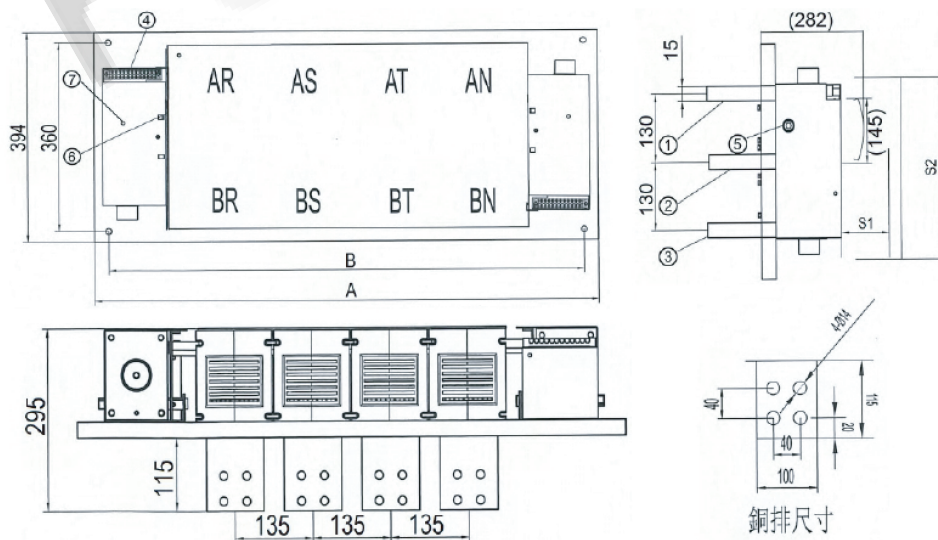
- ① 常用A(I)電源側主電路端子 ② 負載側主電路端子 ③ 備用B(II)電源側主電路端子  
④ 控制電路接線端子 ⑤ 手動操作把手 ⑥ ON/OFF指示窗 ⑦ 中間跳脫OFF按鈕

## ■ 瞬間激磁式雙電源自動轉換開關

型式：NP2500 (雙投入線圈雙迴路並聯板後接線)

外 型		
極 數 (P)	3	4
級 別	PC	
額定操作電壓 $U_e$ (V)	AC:220-380-440-660/690V 50/60Hz (DC:125/250V)	
額定電流 $I_e$ (A)	2000A, 2500A	
額定控制電壓 $U_s$ (V)	AC 220V 50/60Hz 正確工作條件: 85% $U_s$ ~110% $U_s$	
額定絕緣電壓 $U_i$ (V)	1200V	
額定衝擊電壓 $U_{imp}$ (kV)	8kV	
額定短時間耐電流 $I_{cw}$ (kA)	100kA	
額定有條件短路電流 $I_{cc}$ (額定限制短路電流 $I_q$ )(kA)	125kA (斷路器作保護) 200kA (熔斷器作保護)	
使用類別 額定接通與啟斷能力	AC-33A(AC 400V) 、 AC-33iA(AC 690V) 10.0 $I_e$ , 1.05 $U_e$ . $\cos \varphi = 0.50 \pm 0.05$ , 50次	
操作性能	2.0 $I_e$ , 1.05 $U_e$ . $\cos \varphi = 0.80 \pm 0.05$ , 10000次	
接點轉換時間	< 80 mS	
轉換動作時間	< 160 mS	
返迴動作時間	< 160 mS	
斷電動作時間	< 80 mS	
補助開關	2a2b-AC250V15A; DC200V5A	
控制器選用	WST-1 相位角偵測同步投入功能控制器	
重 量 (kg)	118	
符合標準規範	CNS 60947-6-1 IEC 60947-6-1	

### ■ 外型尺寸圖 (mm)



尺寸	A	B
極數		
3P	946	897
4P	946	897

安全距離  $S1: \geq 50\text{mm}$   
 $S2: \geq 560\text{mm}$

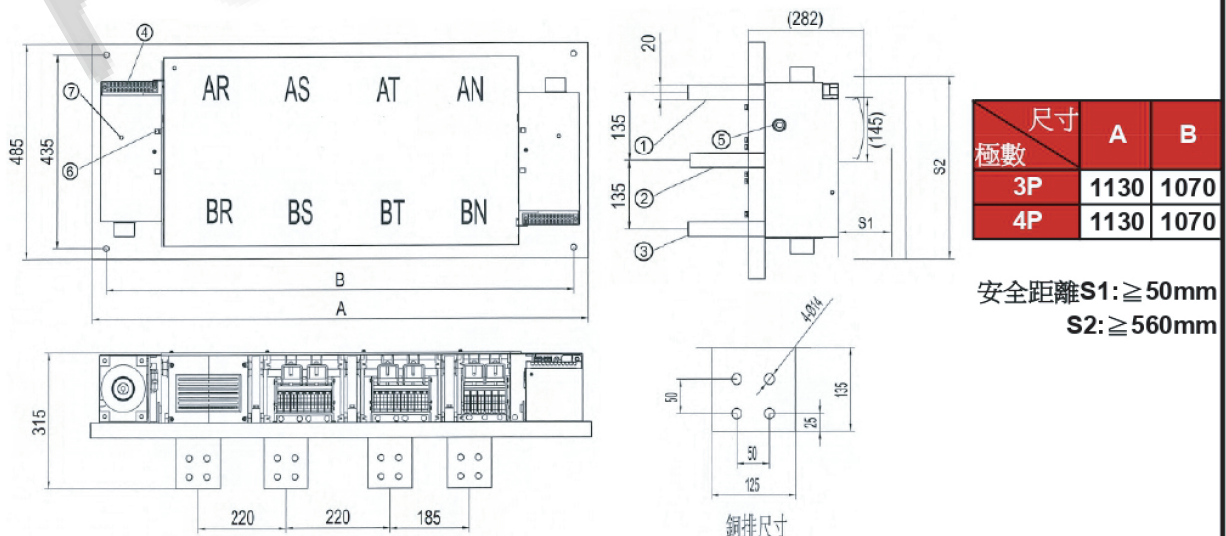
- ① 常用A(I)電源側主電路端子 ② 負載側主電路端子 ③ 備用B(II)電源側主電路端子  
④ 控制電路接線端子 ⑤ 手動操作把手 ⑥ ON/OFF指示窗 ⑦ 中間跳脫OFF按鈕

## ■ 瞬間激磁式雙電源自動轉換開關

型式：NP3200 (雙投入線圈雙迴路並聯板後接線)

外 型		
極 數 (P)	3	4
級 別	PC	
額定操作電壓 $U_e$ (V)	AC:220-380-440-660/690V 50/60Hz (DC:125/250V)	
額定電流 $I_e$ (A)	3000A, 3200A	
額定控制電壓 $U_s$ (V)	AC 220V 50/60Hz 正確工作條件: 85% $U_s$ ~110% $U_s$	
額定絕緣電壓 $U_i$ (V)	1200V	
額定衝擊電壓 $U_{imp}$ (kV)	8kV	
額定短時間耐電流 $I_{cw}$ (kA)	100kA	
額定有條件短路電流 $I_{cc}$ (額定限制短路電流 $I_q$ )(kA)	125kA (斷路器作保護) 200kA (熔斷器作保護)	
使用類別 額定接通與啟斷能力	AC-33A(AC 400V) 、 AC-33iA(AC 690V) 10.0 $I_e$ , 1.05 $U_e$ . $\cos \varphi = 0.50 \pm 0.05$ , 50次	
操作性能	2.0 $I_e$ , 1.05 $U_e$ . $\cos \varphi = 0.80 \pm 0.05$ , 10000次	
接點轉換時間	< 80 mS	
轉換動作時間	< 160 mS	
返回動作時間	< 160 mS	
斷電動作時間	< 80 mS	
補助開關	2a2b-AC250V15A; DC200V5A	
控制器選用	WST-1 相位角偵測同步投入功能控制器	
重 量 (kg)	121	
符合標準規範	CNS 60947-6-1 IEC 60947-6-1	


### ■ 外型尺寸圖 (mm)



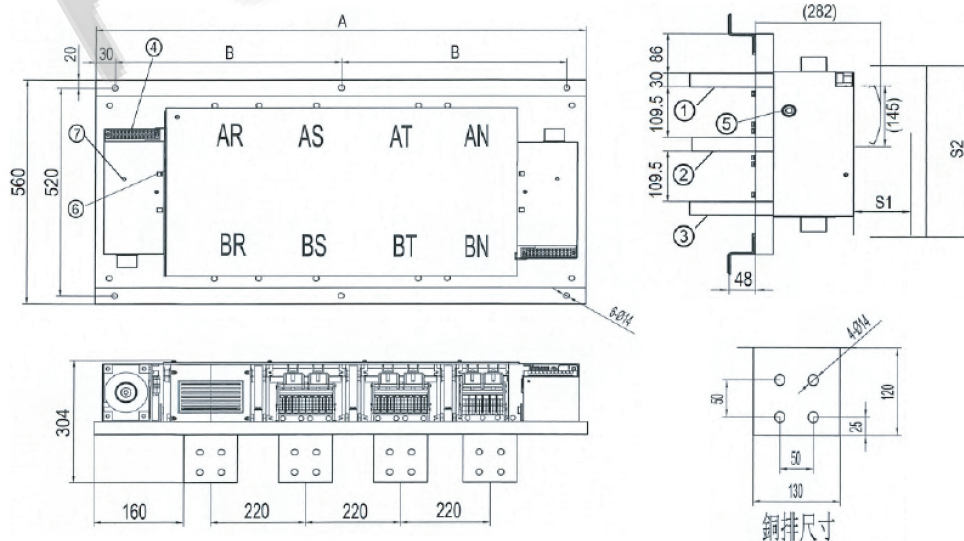
- ① 常用A(I)電源側主電路端子 ② 負載側主電路端子 ③ 備用B(II)電源側主電路端子  
④ 控制電路接線端子 ⑤ 手動操作把手 ⑥ ON/OFF指示窗 ⑦ 中間跳脫OFF按鈕

## ■ 瞬間激磁式雙電源自動轉換開關

型式：NP5000 (雙投入線圈雙迴路並聯板後接線)

外 型		
極 數 (P)	3	4
級 別	PC	
額定操作電壓 $U_e$ (V)	AC:220-380-440-660/690V 50/60Hz (DC:125/250V)	
額定電流 $I_e$ (A)	4000A,5000A	
額定控制電壓 $U_s$ (V)	AC 220V 50/60Hz 正確工作條件: 85% $U_s$ ~110% $U_s$	
額定絕緣電壓 $U_i$ (V)	1200V	
額定衝擊電壓 $U_{imp}$ (kV)	8kV	
額定短時間耐電流 $I_{cw}$ (kA)	100kA	
額定有條件短路電流 $I_{cc}$ (額定限制短路電流 $I_q$ )(kA)	125kA (斷路器作保護) 200kA (熔斷器作保護)	
使用類別 額定接通與啟斷能力	AC-33A(AC 400V) 、 AC-33iA(AC 690V) 10.0 $I_e$ , 1.05 $U_e$ . $\cos \varphi = 0.50 \pm 0.05$ , 50次	
操作性能	2.0 $I_e$ , 1.05 $U_e$ . $\cos \varphi = 0.80 \pm 0.05$ , 10000次	
接點轉換時間	< 80 ms	
轉換動作時間	< 160 ms	
返迴動作時間	< 160 ms	
斷電動作時間	< 80 ms	
補助開關	2a2b-AC250V15A;DC200V5A	
控制器選用	WST-1 相位角偵測同步投入功能控制器	
重 量 (kg)	189	
符合標準規範	CNS 60947-6-1 IEC 60947-6-1	

### ■ 外型尺寸圖 (mm)



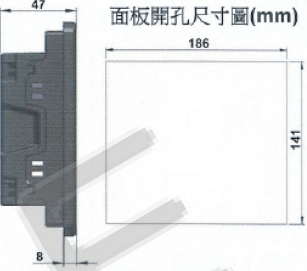
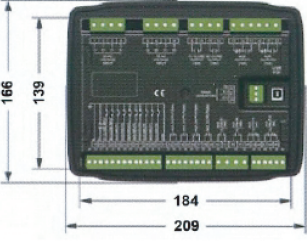


尺寸 極數	A	B
3P	1200	570
4P	1200	570



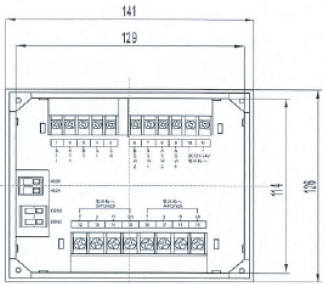
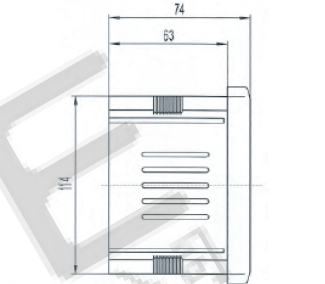
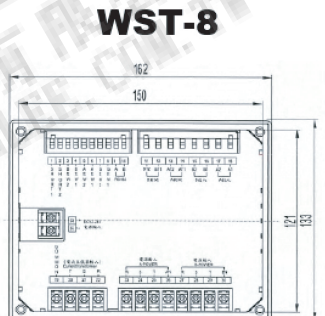
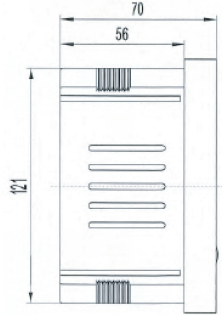
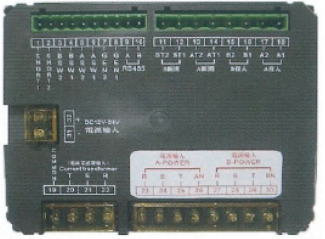
安全距離  $S_1: \geq 50\text{mm}$   
 $S_2: \geq 560\text{mm}$

- ① 常用A(II)電源側主電路端子 ② 負載側主電路端子 ③ 備用B(II)電源側主電路端子  
④ 控制電路接線端子 ⑤ 手動操作把手 ⑥ ON/OFF指示窗 ⑦ 中間跳脫OFF按鈕

# 智慧型雙電源轉換開關控制技術參數對照表

序號	功能描述	WST-1	WST-2	外型尺寸圖 (mm)
	外型			<b>WST-1</b>  
	適用機型	並聯型、雙線圈 專用	旁路型 專用	
1	交流系統	交流電壓輸入		 
	3Φ4W (L-L)	80 ~ 480 V	50 ~ 305 V	
	3Φ3W (L-L)	80 ~ 625 V	80 ~ 625 V (需直流供電)	
	1Φ2W (L-N)	50 ~ 280 V	50 ~ 305 V	
	2Φ3W (A-B)	80 ~ 480 V	80 ~ 530 V	
2	電流測量	●	—	
	單相有效功率(kW)	●	—	
	單相無效功率(kvar)	●	—	
	單相視在功率(kVA)	●	—	
	單相功率因數(pf.)	●	—	
	系統有效功率(kW)	●	—	
	系統無效功率(kvar)	●	—	
	系統平均功率因數	●	—	
頻率測量	●	●		
3	同步投入功能	●	—	
	低電壓保護功能	●	●	
	過電壓保護功能	●	●	
	欠相保護功能	●	●	
	相序保護功能	●	●	
	過電流保護功能	●	—	
	電壓差保護功能	●	—	
	頻率差保護功能	●	—	
	相位差保護功能	●	—	
	高頻保護功能	●	●	
	低頻保護功能	●	●	
4	支持二段式(I-II)	●	●	
	支持三段式(I-O-II)	●	●	
5	RS485	●	●	
6	遠端控制	● 經由RS-485通訊命令輸出	● 經由RS-485通訊命令輸出	
7	直流啟斷	●	●	
8	發電機輸出	●	●	
9	蜂鳴器警報	●	●	
10	延時可調	●	●	
11	手自動可調	●	●	
12	手自動復歸可調	●	●	
13	英文顯示	●	●	
	中文顯示(繁體)	●	●	
14	電壓/頻率/相位 顯示	●	●	
15	電流/功率 顯示	●	—	
16	投入指示	●	●	
17	時間指示	●	●	
18	統計參數	●	●	
19	故障紀錄(250筆)	●	●	
20	發電機電池監測	●	●	
21	保護等級	IP-55	IP-55	
註:	保護等級: IP-55 控制器安裝時請加裝防水橡膠墊。			

# 智慧型雙電源轉換開關控制技術參數對照表

序號	功能描述	WST-6	WST-8	外型尺寸圖 (mm)				
	外型			<p><b>WST-6</b></p>  <p><b>WST-8</b></p>    				
1	電壓測量	常用電源(A)及備用電源(B)測量						
	供電方式 *	3Φ4W 380/220V	3Φ3W 220V	1Φ2W 220V	3Φ4W 380/220V	1Φ2W 220V	3Φ3W 220V	3Φ3W 380V
	R-S-T	380	220	220	380	220	220	380
	R-S-T-N 相	220	—	—	220	—	—	—
2	電流測量	—	—	—	—	●	—	—
	單相有效功率(kW)	—	—	—	—	—	—	●
	單相無效功率(kvar)	—	—	—	—	—	—	●
	單相功率因數(pf.)	—	—	—	—	—	—	●
	系統有效功率(kW)	—	—	—	—	—	—	●
	系統無效功率(kvar)	—	—	—	—	—	—	●
	系統功率因數	—	—	—	—	—	—	●
頻率測量	—	—	—	—	—	—	●	
3	低電壓保護功能	●	—	—	—	—	—	●
	過電壓保護功能	●	—	—	—	—	—	●
	欠相保護功能	●	—	—	—	—	—	●
	零相保護功能	—	—	—	—	—	—	●
	相序保護功能	—	—	—	—	—	—	●
	高頻保護功能	—	—	—	—	—	—	●
4	支持二段式(I-II)	●	—	—	—	—	—	●
	支持三段式(I-O-II)	●	—	—	—	—	—	●
5	RS485	●	—	—	—	—	—	●
6	遠端啟斷	—	—	—	—	—	—	●
7	直流啟斷	●	—	—	—	—	—	●
8	發電機輸出	●	—	—	—	—	—	●
9	定時開停機測試	—	—	—	—	—	—	●
10	蜂鳴器警報	●	—	—	—	—	—	●
11	延時可調設定 0.1~9999S	●	—	—	—	—	—	●
12	手自動測試	●	—	—	—	—	—	●
13	手自動復歸	●	—	—	—	—	—	●
14	英文顯示	●	—	—	—	—	—	●
	中文顯示(繁體)	●	—	—	—	—	—	●
15	電源顯示	●	—	—	—	—	—	●
16	投入指示	●	—	—	—	—	—	●
17	時間指示	—	—	—	—	—	—	●
18	統計參數	—	—	—	—	—	—	●
19	故障紀錄(250筆)	—	—	—	—	—	—	●
20	24V螢幕操作	●	—	—	—	—	—	●
21	線圈過熱保護	●	—	—	—	—	—	●
22	A(I)-B(II)優先設定	—	—	—	—	—	—	●
新型專利 仿冒必究		專利號碼 M598567			專利號碼 M597532			
註:	* WST-8 供電方式:3Φ4W 380/220V(1Φ2W 220V); 3Φ3W 220V;3Φ3W 380V 請依實際使用切換設定選用。 ** WST-8 需於訂貨時註明, 另行製造出貨。							

# 瞬間激磁式雙電源自動轉換開關 特性說明

型式：**W2R** 家用型

1. 體積小不占空間。
2. 內部備有常用電源側(台電側)優先閉合(ON)裝置。

型式：**N**：三段式

1. 功能：瞬間激磁式雙電源自動轉換開關為電氣操作、機械保持之雙投開關。電氣操作為瞬間激磁式，常用側及緊急側具有機械及電氣之連鎖動作切換過程小於 **10 Cycles**。
2. 中性接點先投入後切離之特性，以避免轉換過程中瞬間異常電壓產生，確保設備安全。
3. 三段式瞬間激磁式雙電源自動轉換開關 (**125A~5000A**) 具備有中間 **OFF** 點可從通電狀態轉換到短暫停留，且不與任何電源接通之斷開位置，以防負載側殘留電壓混觸，造成電路故障。
4. **N** 系列瞬間激磁式雙電源自動轉換開關基本配備為 **WST-6** 簡易型雙電源轉換開關控制器。  
另備有 **WST-8** 多功能智慧型雙電源轉換開關控制器供顧客選購使用。  
**WST-8** 多功能智慧型雙電源轉換開關控制器除具備有：  
電壓、電流、有效功率、無效功率、功率因數顯示外另可執行過電壓保護、欠電壓保護、高低頻率保護、過電流監測、相序保護，更具有 **AUTO**、**MAN**、**OFF**、**TEST** 測試裝置及定時 (每天、每周、每月) 開機帶載與不帶載運轉等可設定功能。

型式：**N3** 抽出型

1. 具備有中間 **OFF** 點，可從通電狀態轉換到短暫停留，且不與任何電源接通之斷開位置，以防負載側殘留電壓混觸，造成電路故障。
2. 抽屜式結構：採用可抽出設計方便維修或更換時免除拆裝主電路電纜或銅排導體之工程時間。
3. 延長軌道：延長軌道設計，擴展本體活動空間，使本體與框架分離，方便操作人員檢查與維護。

## 型式：**NP** 雙投入雙線圈並聯

1. 額定電流：**125A~5000A**。
2. 具備有中間 **OFF** 點，可從通電狀態轉換到短暫停留，且不與任何電源接通之斷開位置。
3. 具備有雙投入雙線圈瞬間激磁式雙電源自動轉換開關。
4. 具備有相位角偵測功能，全面監控電源情況，透過 **WST-1** 控制器之發電機控制模塊調整發電機電源之幅值、頻率及相位角實現與常用電源側(台電側)同步，當常用電源未中斷供電之際，通過調整發電機與常用電源達到同步，從而進行瞬間並聯轉換，實現不斷電之功效。
5. 相位角偵測同步投入功能確保自動轉換開關之轉換完成於同步範圍內，並能偵測馬達之發電機效應與欲投入電源之相角，確保在同相角內完成轉換，以避免前端之保護開關無謂之跳脫，馬達軸承之損壞及預防負載側殘留電壓混觸，造成線路故障對電力系統之不良衝擊。
6. 雙電源兩路供電機構獨立可依據實際需求執行閉合或斷開電路 (單側投入、並聯轉換或並聯供電)。
7. **NP** 並聯式瞬間激磁式雙電源自動轉換開關採用：  
**WST-1** 多功能智慧型雙電源轉換開關控制器除具備有：  
同步電壓差 / 相位差 / 頻率差顯示及同步投入功能外另可執行過電壓保護、欠電壓保護、高低頻率保護、過電流保護、相序保護、電壓差保護、頻率差保護、相位差保護、發電機電池電壓監控外更具備定時 (每天、每周、每月) 開機運轉與不開機循環等可設定功能。

## 型式：**NB** 旁路型

1. 額定電源：**125A~5000A**
2. 抽屜式結構：採用可抽出設計方便維修或更換。
3. 旁路型結構：在本體轉換開關外增加旁路轉換開關，於本體轉換開關需要維修之際，將相對應旁路轉換開關投入後再抽出維修之本體轉換開關，保證連續供電，達成不斷電避免影響到下游負載之正常運轉。
4. 多重連鎖：具有機械及電氣之連鎖動作，嚴謹的邏輯性確保操作安全，並可靠的防止誤動作。
5. **NB** 旁路型瞬間激磁式雙電源自動轉換開關採用：  
**WST-2** 多功能智慧型專用雙電源轉換開關控制器。