

三相 4 線式普通電力量計 M3LM

M3LM・M3LHM・M3LHM-V

ビル配線の高度化に伴って三相 4 線式回路が増加しておりますが、三相 4 線回路の電力量測定に欠かせないのが M3LM 形です。

M3LM は JIS C1211, JIS C1216 に適合する普通電力量計です。

特性は厳選された材料とハイトルク設計により JIS 規格に余裕をもって合格します。



M3LM 形



M3LHM-V 形

仕 様

形 名		三相 4 線式普通級										
		30A		120A		/5A		/5A半埋込形				
M3LM		M3LM		M3LHM		M3LHM-V						
取付・接続方式		表面取付表面接続						半埋込取付背面接続				
相線式		三相 4 線式										
型式承認番号		2191		2192		2193		2194				
定格電圧 AC V		100/173, 240/415		100/173, 240/415		110/√3 /110, 100/173 240/415		110/√3 /110, 100/173 240/415				
定格電流 A		30		120		/5		/5				
定格周波数 Hz		50 60		50 60		50 60		50 60				
負 担 (平均値)	電 圧 素 子 (1素子について)	皮相電力 VA	3.6	3.5	3.6	3.5	3.6	3.5	3.6	3.5		
		電力損失 W	0.71	0.70	0.71	0.70	0.71	0.70	0.71	0.70		
	電 流 素 子 (1素子について)	皮相電力 VA	0.9	0.9	1.1	1.2	1.8	2.0	1.8	2.0		
		電力損失 W	0.75	0.77	0.92	0.94	1.25	1.29	1.25	1.29		
外形寸法 mm	A		235		251.5		235		200			
	B		200.5		200.5		200.5		168			
	C		140.5		140.5		140.5		165			
製品質量 kg		3.9		4.9		3.9		2.6				
計器定数 rev/kWh		110/√3 /110V	—		—		2750		2750			
		100/173V	320		80		1800		1800			
		110/190V	—		—		1600		1600			
		240/415V	133⅓		33⅓		720		720			
標準塗装色		N5										
納期区分	検定付		未検		検定付		未検		検定付		未検	
	◎ 標準品		—		—		—		—		—	
	○ 準標準品		100/173V		100/173V		100/173V		100/173V		—	
	△ 特殊品		240/415V		240/415V		240/415V		240/415V		110/√3 /110, 100/173 240/415	
□ 特殊品		—		—		—		—		—		
付属装置付		逆回転阻止装置付		△		△		△		△		
端子カバー付		標準装備		標準装備		標準装備		標準装備		△		

注 (1) 負担は (色文字) の定格での値を示します。

(2) 110/√3 /110V計器はPT組合せ計器を示します。

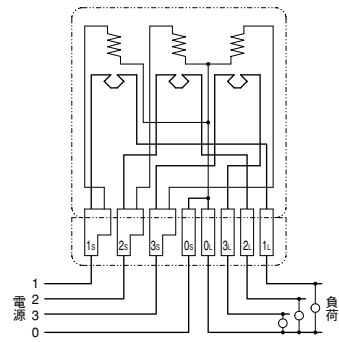
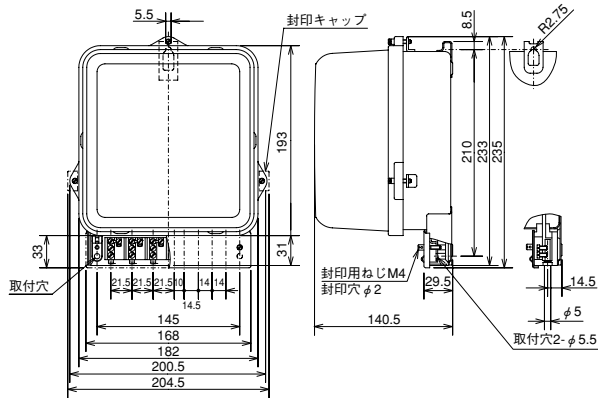
(3) 変成器組合せ計器の計器定数は±10%の範囲内で変更することがあります。

納期区分

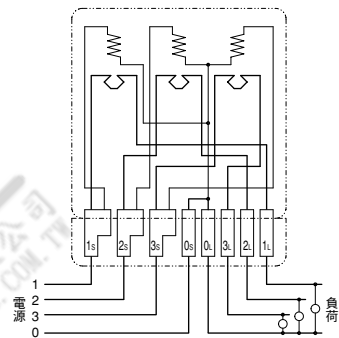
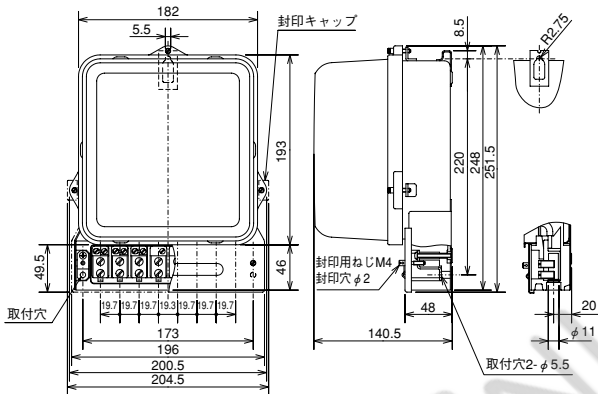
記 号	◎標準品	○準標準品	△特殊品	□特殊品
基準納期	即 納	20日以内	21~60日	60日以上

外形と接続

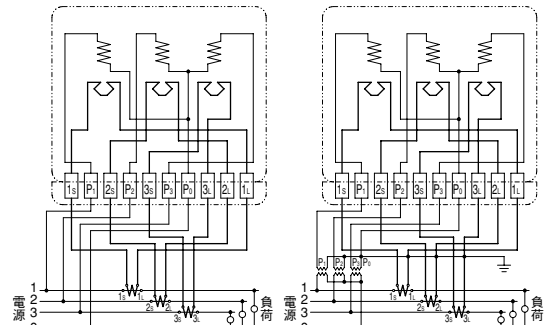
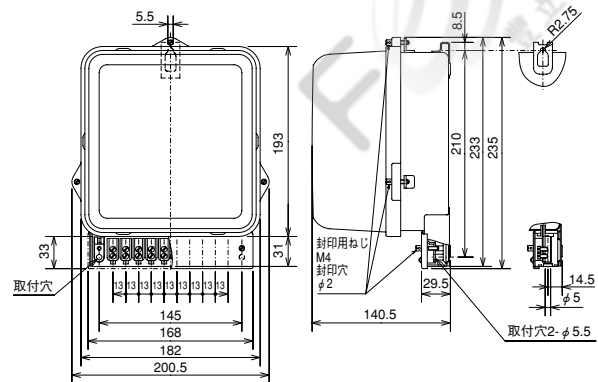
M3LM形 (30A)



M3LM形 (120A)



M3LHM形

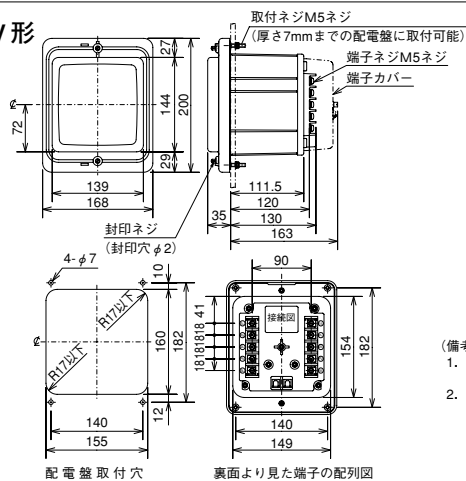


(CT付)

(PT・CT付)

(注) 低圧回路へ設置する場合PT、CTの二次側電路の接地は不要です。

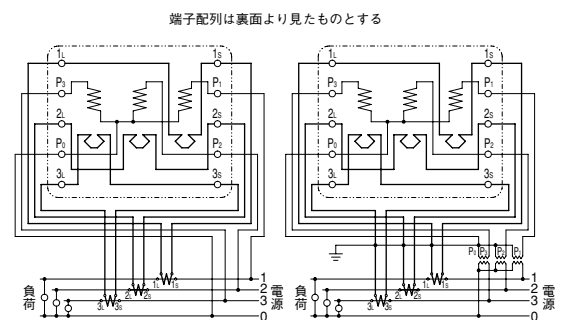
M3LHM-V形



- (備考)
1. φは配電盤の取付穴の中心を示します。
 2. 端子カバーは、指定のある場合のみ取付けます。

配電盤取付穴

裏面より見た端子の配列図



(CT付)

(PT・CT付)

(注) 低圧回路へ設置する場合PT、CTの二次側電路の接地は不要です。