

安全繼電器模組

G9SE系列

讓安全控制裝置外型更加輕薄、操作更加輕鬆



» 使用無螺桿無螺紋端子台，輕鬆安裝

» 輕薄外觀減少安裝所需空間

» 以LED顯示監控狀態

無論是安全輸出型還是安全OFF延遲輸出型， 從設置到維修，幫助您提升產能

G9SE系列是最適合各種小型裝置安全控制所用的最新型安全繼電器模組。
省空間、省設置工時、降低維修工時等，全方位幫助您降低生產成本。

輕薄外觀減少安裝所需空間

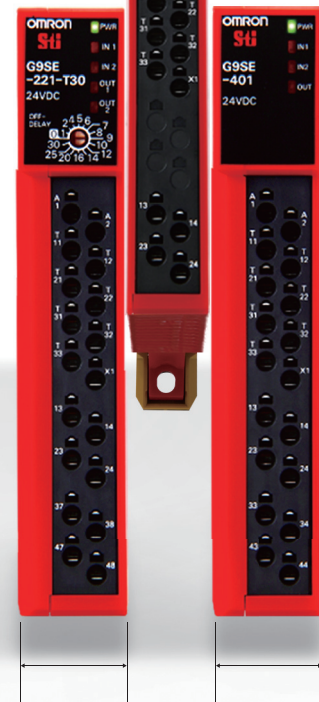
實現17.5mm與22.5mm的輕薄尺寸。
不占控制盤內部空間。

〔符合標準〕

EN ISO 13849-1：PLe/安全類別4

IEC 62061：SIL3

EN81-1/-2



22.5 mm 22.5 mm

使用無螺桿無螺紋端子台，輕鬆安裝

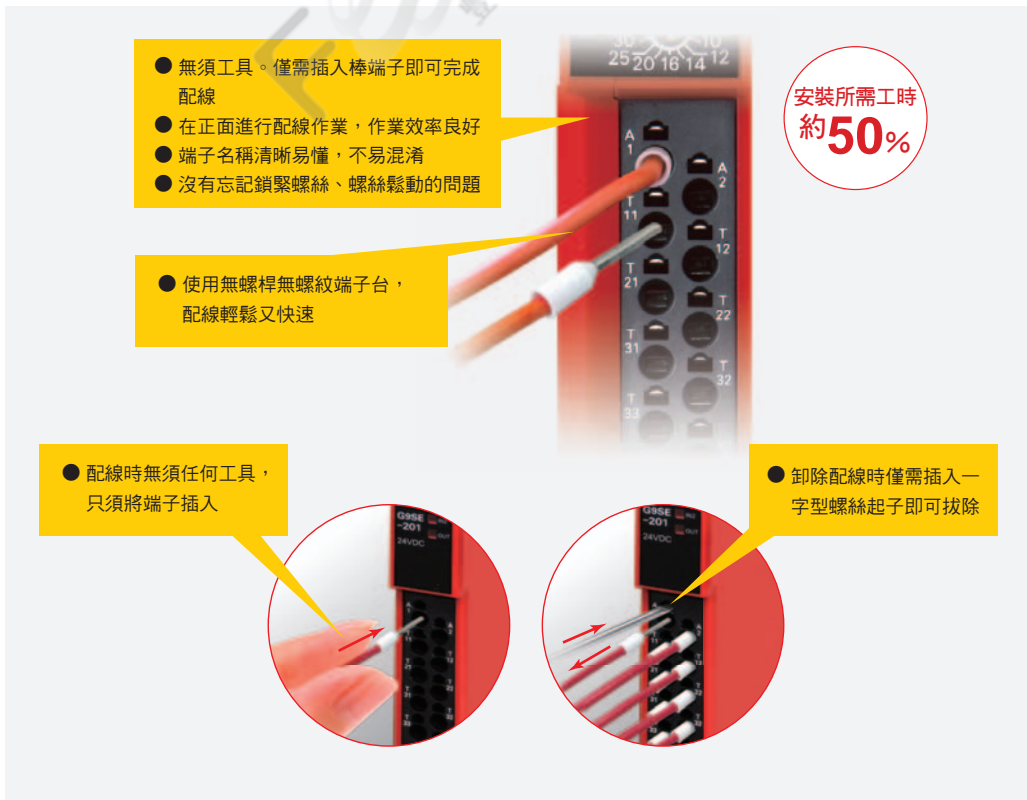
無論是安裝時還是維修時都十分簡單又確實

過去配線都是上下方向的安裝方式，因此在小型的控制盤中難以確保足夠的作業空間，容易影響工作效率。G9SE系列正面由於採用無螺桿無螺紋端子台，因此安裝容易，並可大幅減少作業時間。

本公司舊款商品

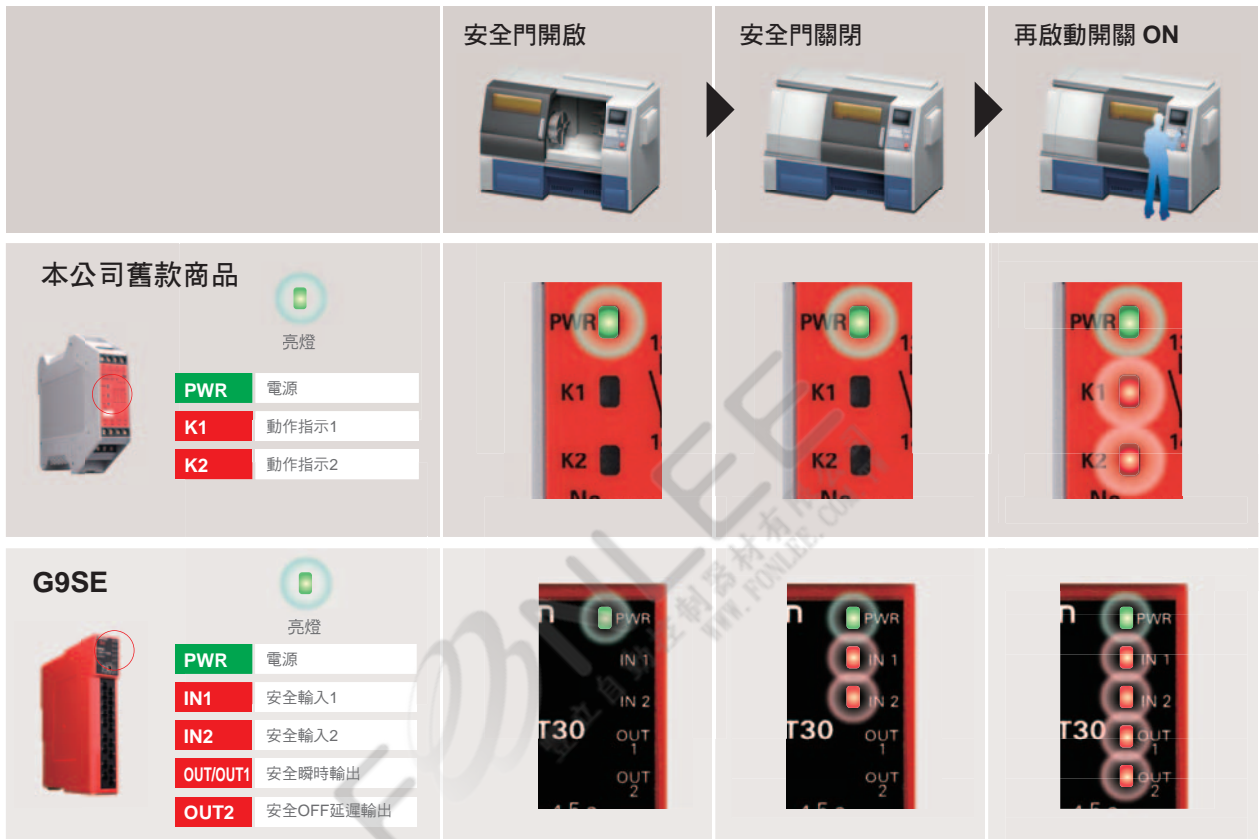


G9SE



以LED顯示監控狀態

設備停機時，追查原因是否相當費時？過去的繼電器模組，由於僅有內部繼電器（K1/K2）的動作顯示功能，因此難以確認安全輸入機器的動作、連接等狀態。G9SE系列改為全新的直覺式顯示功能。安全輸入、安全輸出的LED各自顯示模組的動作狀態，幫助您減少設置及維修時所需的工時。



檢測配線異常等錯誤，並以燈號閃爍顯示該異常處。
追查設備停機原因毫不費時。



應用

成型機



裝置的安全迴路

安全繼電器模組
G9SE型



門的位置及開閉檢測

安全限動開關
D4B-□N型
小型安全限動開關
D4N型/D4F型



用於裝置的緊急停止

緊急停止按鈕開關
A22E型



工具機



裝置的安全迴路

安全繼電器模組
G9SE型



門的開閉檢測

小型電磁鎖
安全門開關
D4SL-N型



用於裝置的緊急停止

緊急停止按鈕開關
A22E型



飲料包裝機



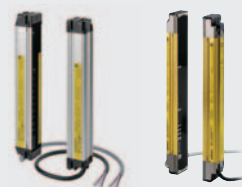
裝置的安全迴路

安全繼電器模組
G9SE型



侵入感測

安全光柵
F3SJ型系列



用於裝置的緊急停止

緊急停止按鈕開關
A22E型



電梯/手扶梯



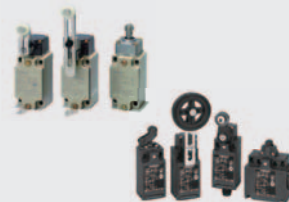
裝置的安全迴路

安全繼電器模組
G9SE型



門的位置及開閉檢測

安全限動開關
D4B-□N型
小型安全限動開關
D4N型/D4F型



用於裝置的緊急停止

緊急停止按鈕開關
A22E型



輕薄外觀，產品陣容齊全，
甚至備有OFF延遲輸出型



- 寬度17.5mm、22.5mm的尺寸，減少安裝所需空間
- 使用無螺桿無螺紋端子台，大幅減少配線所需工時
- 多樣化LED顯示，提升檢修效率
- 從接點輸入到PNP輸入，一種型號廣泛支援多種安全機器



型號構成

■型號組成說明

G9SE - -

① ② ③ ④ ⑤

①功能

無顯示：緊急停止

②安全輸出構造（瞬時輸出）

2：2a接點

4：4a接點

③安全輸出構造（OFF延遲輸出）

0：無

2：2a接點

④輔助輸出構造

1：PNP輸出

⑤OFF延遲時間（最大設定時間）

無顯示：無OFF延遲

T05：5秒

T30：30秒

種類

安全輸出		輔助輸出 * 3	OFF延遲最大設定時間 * 1	額定電壓	型號	
瞬時	OFF延遲 * 2					
2a（接點）	—	1（半導體）	—	DC24V	G9SE-201	
4a（接點）					G9SE-401	
2a（接點）	2a（接點）				5秒	G9SE-221-T05
2a（接點）	2a（接點）				30秒	G9SE-221-T30

* 1. OFF延遲時間為16段可變式。可設定為以下時間。

T05：0/0.1/0.2/0.3/0.4/0.5/0.6/0.7/0.8/1/1.5/2/2.5/3/4/5秒

T30：0/1/2/4/5/6/7/8/9/10/12/14/16/20/25/30秒

* 2. 將延遲時間設定成0秒，即可將OFF延遲輸出作為瞬時輸出使用。

* 3. PNP電晶體輸出

額定／性能

■額定
電源部

項目	型號	G9SE-201	G9SE-401	G9SE-221-T□
電源電壓		DC24V		
允許電壓變動範圍		電源電壓的-15%~+10%		
消耗電力*1		3W以下	4W以下	

輸出部

項目	型號	G9SE-201	G9SE-401	G9SE-221-T□
安全瞬時輸出 安全OFF延遲輸出		接點輸出 AC250V 5A/DC30V 5A (電阻負載)		
輔助輸出		PNP電晶體輸出 負載電流：DC100mA以下		

性能

項目	型號	G9SE-201	G9SE-401	G9SE-221-T□
動作時間 (OFF→ON) *2		100ms以下*3		
應答時間 (ON→OFF) *4		15ms以下		
OFF延遲時間精度		-		±10%
輸入	輸入電流	5mA以上		
	ON電壓	DC11V以上		
	OFF電壓	DC5V以下		
	OFF電流	1mA以下		
	最大配線長	100m以下		
	復歸輸入時間	250ms以上		
接點輸出	接觸電阻*5	100mΩ以下		
	機械耐久性	500萬次以上		
	電氣壽命	5萬次以上		
	電感負載開關性能 (IEC/EN60947-5-1)	AC15: AC240V 2A DC13: DC24V 1.5A		
	最小適用負載	DC24V 4mA		
	限制短路電流 (IEC/EN60947-5-1)	100A*6		
污染度		2		
過電壓分類		II (但安全輸出部為III)		
絕緣性能	絕緣電壓 (Ui)	AC250V		
	脈衝耐電壓 (IEC/EN60947-5-1)	輸入輸出間	6kV	
		輸出異極間	6kV (13-14/23-24與33-34/43-44 (37-38/47-48)間) 4kV (13-14與23-24間、33-34與43-44 (37-38與47-48)間)	
	耐電壓	輸入輸出間	DC2,200V	
輸出異極間		AC1,500V		
	絕緣阻抗	100MΩ以上		
耐振動*7		10~55~10Hz 單側振幅0.35mm (重複振幅0.7mm)		
耐衝擊*7	耐久	300m/s ²		
	誤動作	100m/s ²		
周圍環境溫度		-10~+55°C (不可結冰結露)		
周圍環境濕度		25~85%RH		
保護構造		IP20		
重量		約150g	約180g	

*1. 不含對負載供應的電力。

*2. 動作時間為安全輸入和復歸/反饋輸入有效後，直到安全輸出開啟的時間，並不包含接點跳動時間。

*3. 顯示一般動作時的動作時間。若加上不定期追加的安全輸出部自我檢查時間後，動作時間最多將會是500ms。

*4. 應答時間為安全輸入關閉後，至安全瞬時輸出關閉為止的時間，包含接點跳動時間。

*5. 該數值為初始值。量測條件：利用DC5V 1A降電壓的方法。

*6. 條件：使用短路保護裝置8A保險絲速斷型 (IEC60127)

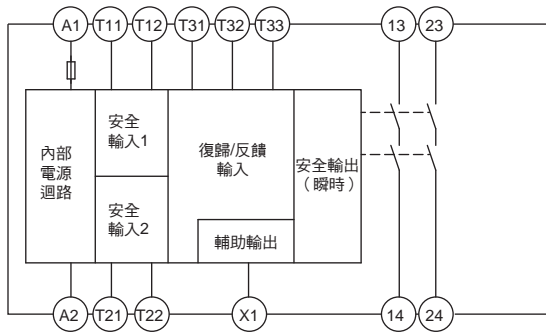
*7. 將製品以螺絲固定至設置面的條件值。請在振動小的環境 (大略基準：單側振幅0.15mm (重複振幅0.3mm) 以下) 中安裝鉛軌。

G9SE

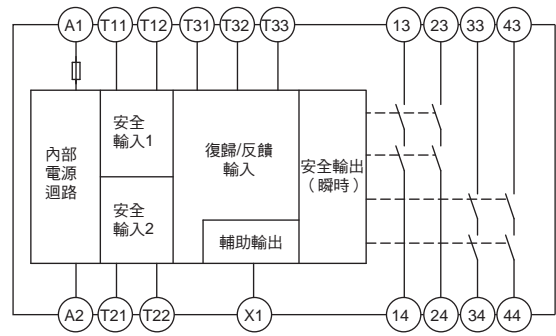
連接

■內部連接圖

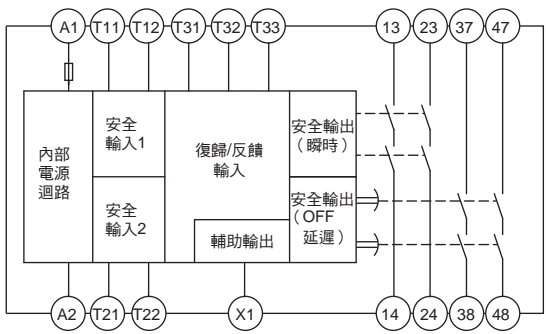
● G9SE-201型



● G9SE-401型



● G9SE-221-T□型



FONLEE
 豐立自動控制器材有限公司
 WWW.FONLEE.COM.TW

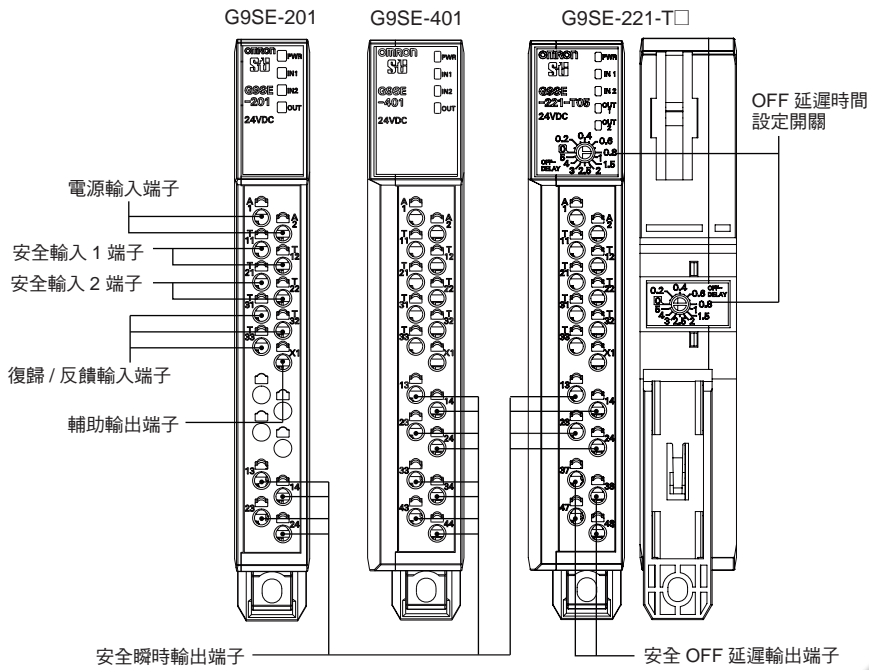
■ 輸出入的配線

訊號名稱	端子名稱	動作概要	配線
電源輸入	A1、A2	為G9SE型用的電源輸入端子。 請將電源連接於A1端子及A2端子。	將電源的+側（DC24V）連接於A1端子。 將電源的-側（GND）連接於A2端子。
安全輸入1	T11、T12	安全輸入於1系統中使用時	
			<p>滿足安全輸出ON的必要條件為，安全輸入1與安全輸入2皆處於ON狀態。 如未滿足此條件，安全輸出便不會轉為ON。</p>
安全輸入2	T21、T22	安全輸入於2系統中使用時	
復歸/反饋輸入	T31、T32、T33	自動復歸	<p>滿足安全輸出ON的必要條件為，對T33端子的訊號處於ON狀態。 如未滿足此條件，安全輸出便不會轉為ON。*1</p>
		手動復歸	<p>滿足安全輸出ON的必要條件為，對T32端子的訊號狀態以OFF→ON→OFF的方式轉變。 如未滿足此條件，安全輸出便不會轉為ON。</p>
安全瞬時輸出	13-14、23-24、33-34、43-44	依據安全輸入、復歸/反饋輸入的輸入邏輯，將輸出ON/OFF。 於OFF延遲動作中，無論輸入的條件為何，安全瞬時輸出一律為OFF。	未使用時請設為開路。
安全OFF延遲輸出	37-38、47-48	相對於安全瞬時輸出，此為OFF延遲動作的輸出。*2 OFF延遲時間適用以設定開關所設的時間。 如將設定時間設為0秒，以安全瞬時輸出方式輸出。	
輔助輸出 (監控)	X1	輸出與安全瞬時輸出同步、邏輯相同的訊號。	

*1. 在自動復歸模式下，若安全輸入1與安全輸入2為ON，則安全輸出將自動轉為ON，請注意這一點以建構安全系統。
 *2. 於OFF延遲時間中若再開啟安全輸入時，將依據復歸模式執行如下動作。
 自動復歸：延遲時間結束，輸出暫時OFF後，會再次變成ON。
 手動復歸：延遲時間結束，輸出暫時OFF後，當復歸輸入完成時輸出即會變成ON。

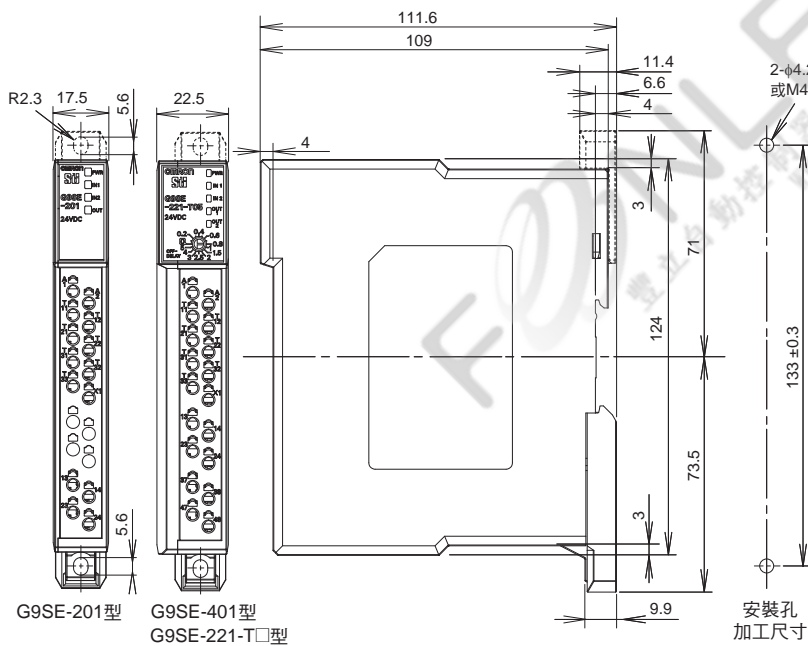
G9SE

各部位名稱

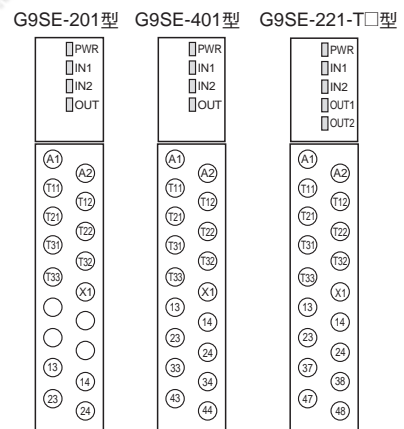


外觀尺寸/端子配置

(單位：mm)



● 端子配置圖/動作指示燈



使用用途範例

應用範例

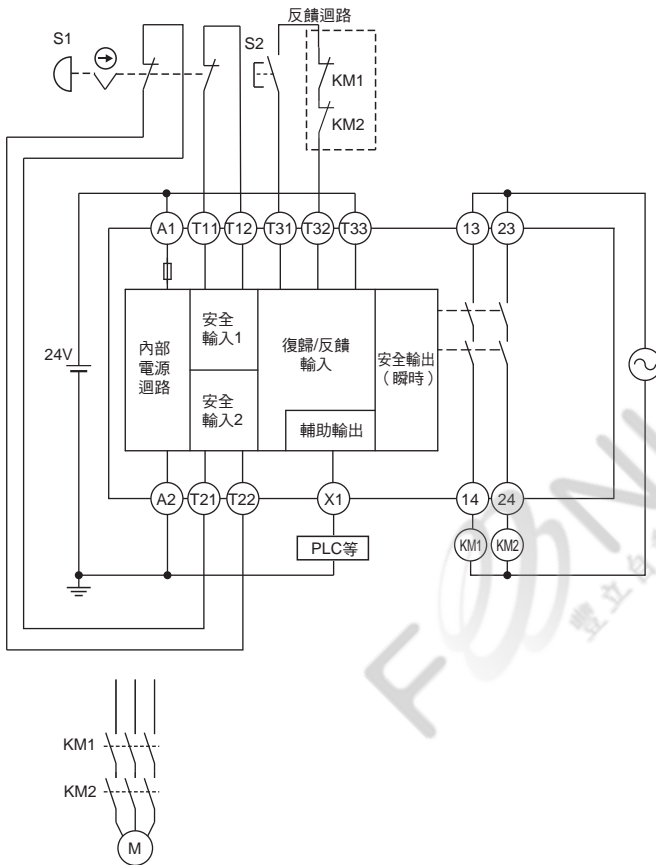
- 按下緊急停止開關S1後，立即切斷對馬達M的電源供應
- 在緊急停止開關S1的鎖定解除、且按下復歸開關S2之前，保持對馬達M切斷電源供應的狀態

評估範例

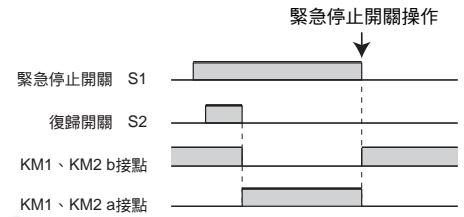
PL/安全類別	使用機器型號	停止類別	復歸方法
相當於PLe/4	緊急停止開關：A22E-M-02型（2NC接點） 按鈕開關（ISO 13849-1附錄C） 安全繼電器模組G9SE-201型 額定負載接觸器（ISO 13849-1附錄C）	0	手動操作

註. PL評估結果僅為參考範例，實際使用迴路時，請您先確認實際的使用條件，並親自進行評估。

迴路範例



動作時序圖



連接機器

- S1：緊急停止開關
- S2：復歸開關
- KM1、KM2：接觸器
- M：3相馬達

應用範例

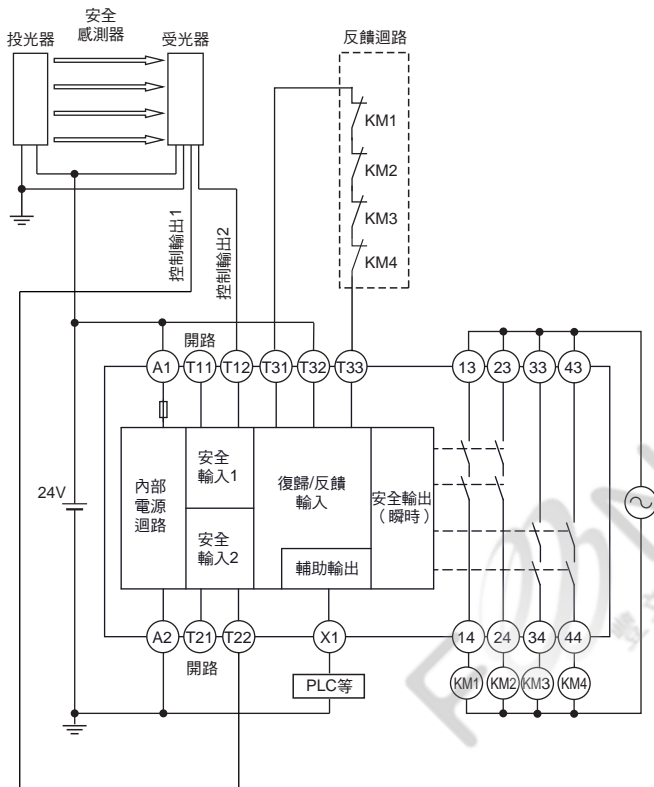
- 危險源的開口部十分狹小，是種人體無法通過的機械裝置
- 相對於危險源，光柵設置已先確保足夠的安全距離
- 光柵若檢測到指尖伸入，即會立刻切斷供給馬達M的電源

評估範例

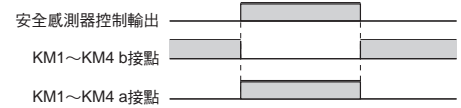
PL/安全類別	使用機器型號	停止類別	復歸方法
相當於PLe/4	安全光柵F3SJ-B□□□□P□□型 安全繼電器模組G9SE-401型 額定負載接觸器 (ISO 13849-1附錄C)	0	自動

註. PL評估結果僅為參考範例，實際使用迴路時，請您先確認實際的使用條件，並親自進行評估。

迴路範例

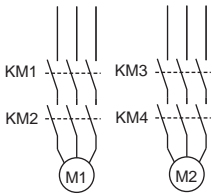


動作時序圖



連接機器

安全感測器
KM1~KM4：接觸器
M1、M2：3相馬達



1. 有關安全感測器的設定及配線，請參閱所連接的安全感測器之個別型錄或使用說明書。
2. 安全感測器請使用控制輸出為PNP型者。

應用範例

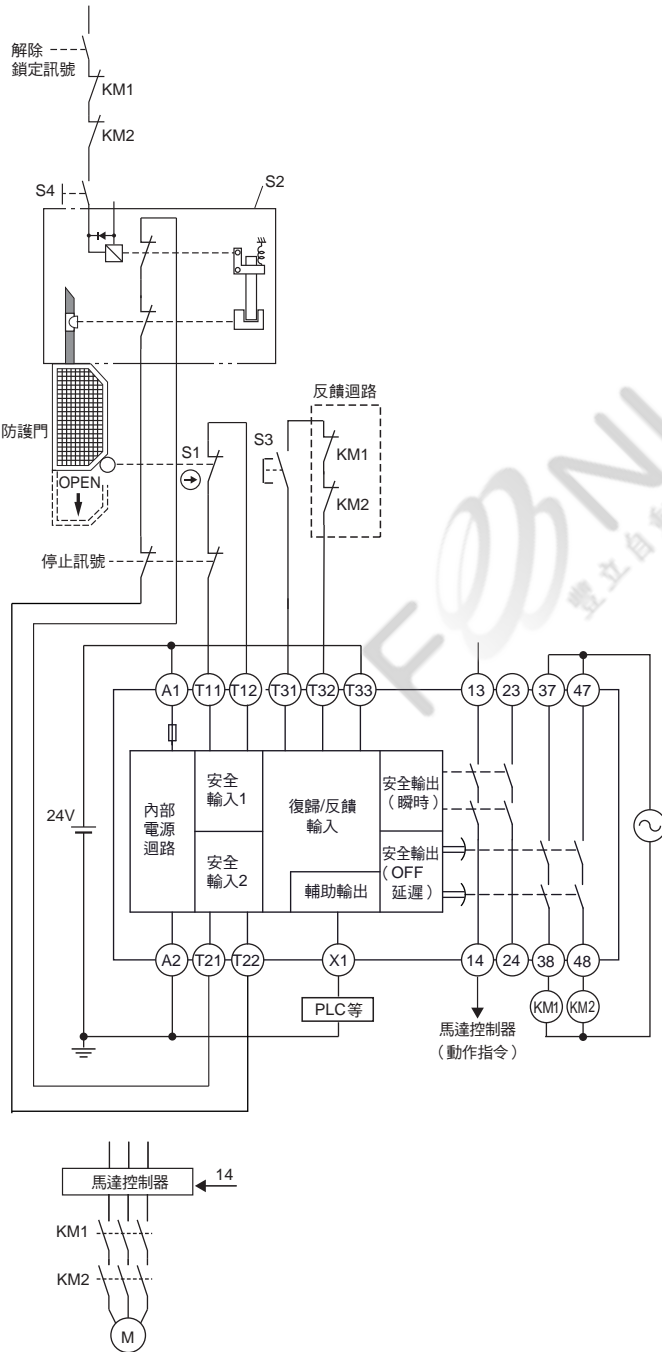
- 限動開關S1與電磁鎖安全門開關S2若檢測到防護門為開的狀態，經過OFF延遲時間後，切斷對馬達M的電源供應
- 當KM1、KM2的NC接點全數關閉，且收到解除鎖定訊號時，可在按下解除鎖定開關S4的期間打開防護門
- 在防護門關閉而未按下解除鎖定開關S4、且按下復歸開關S3之前，保持對馬達M切斷電源供應的狀態

評估範例

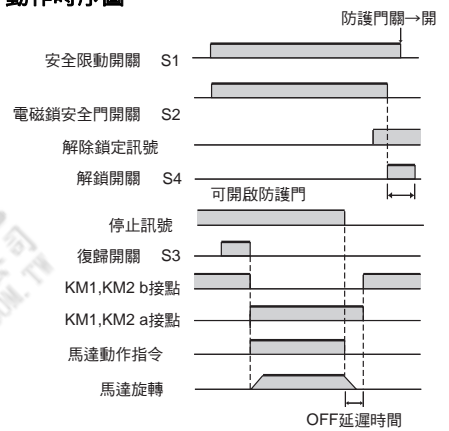
PL/安全類別	使用機器型號	停止類別	復歸方法
相當於PLe/4	安全限動開關： D4N-□□20型（NC接點正模式） 電磁鎖安全門開關：D4SL-N□□□A-□型（機械鎖類型）按鈕開關（ISO 13849-1附錄C） 安全繼電器模組G9SE-221-T05型 額定負載接觸器（ISO 13849-1附錄C）	1	手動操作

註. PL評估結果僅為參考範例，實際使用迴路時，請您先確認實際的使用條件，並親自進行評估。

迴路範例



動作時序圖




連接機器

- S1：安全限動開關
- S2：電磁鎖安全門開關
(機械鎖)
- S3：復歸開關
- S4：鎖定解除開關
- KM1、KM2：接觸器
- M：3相馬達





■正確使用須知

●有關「安全繼電器的共通注意事項」，請參閱本公司網站(<http://www.omron.com.tw>)。

警告標示的意義

 警告	如果未正確操作，可能造成輕傷、中度傷害，在極端情況下甚至會導致重傷或死亡。此外，亦可能導致同樣重大的財物損失。
安全注意事項	指出基於安全使用產品的目的所應實施或避免的事項。
使用注意事項	指出為預防產品無法動作、誤動作或對性能／功能造成不良影響所應實施或避免的事項。

●警告標示

 警告	
可能引起輸出故障，且於極端情況下可能導致重度的人身傷害。 超過安全輸出額定值的負載絕對禁止使用。	
可能導致安全功能損壞，且於極端情況下可能導致重度的人身傷害。 請適當進行配線，避免安全輸出對供應電源及負載電流短路。	
可能導致安全功能損壞，且於極端情況下可能導致重度的人身傷害。 請依據下表使用適當的控制機器。	

控制機器	必要注意事項
緊急停止 按鈕開關	請使用符合IEC/EN60947-5-1直接開路動作機構之要求事項，且通過認證的標準商品。
安全門開關 安全限動開關	請使用符合IEC/EN60947-5-1直接開路動作機構之要求事項，且通過認證的標準商品。 此外，請使用可適用於微小負載（DC24V、5mA）的開關。
安全感測器	請依據使用當地的各國法令規定，使用符合用途的相關安全標準等之適用認證產品。必須由認證機構等合格人員評估系統整體是否符合必要的安全類別。
安全繼電器	請使用符合EN50205強制導引機構之要求事項，且通過認證的標準商品。 請使用適合於微小負載（DC24V、5mA）的反饋用的接點。
接觸器	請使用滿足與IEC/EN60947-4-1主接點相連接的輔助接點（Mirror Contact）規範事項、且通過認證的標準商品。 請使用適合於微小負載（DC24V、5mA）的反饋用的接點。
其他控制機器	請充分驗證機器滿足所要求的安全類別後再行使用。

安全注意事項

- G9SE型請在IP54(IEC/EN60529)以上的外殼內使用。
- 請務必在切斷電源的狀態下進行配線。此外，通電中請勿觸摸端子部。否則有可能觸電。
- 請對輸入端子正確施加規定的電壓。若施加不正確的電壓，將無法發揮規定的功能，導致安全功能下降、產品本身破損或燒毀。
- 請正確進行輸出入端子的配線，並於運作前進行動作確認。若配線錯誤有可能減損安全功能。
- 請勿對G9SE型的電源輸入連接超過額定的DC電源輸出或AC電源輸出。
- 可能有觸電的危險。DC電源裝置請滿足下列項目。
 - 符合IEC/EN60950、EN50178等具有雙重絕緣或強化絕緣的DC電源裝置，或是符合IEC/EN61558的變壓器
 - 符合UL508所定義之等級2迴路的輸出特性要求
- 耐久性會因為開閉條件而大為不同。使用時，請務必依據實際的使用條件進行實機確認，並在不會導致性能產生問題的開閉次數範圍內使用。連接電感負載時，請附加反電動勢保護迴路。
- 請勿在易燃易爆氣體等環境氣體下使用。開閉動作所產生的電弧以及繼電器的發熱，可能會引燃氣體或造成氣爆。
- 請勿讓產品掉落，或拆解、修理、改造本產品。此舉不但無法滿足產品特性，還會造成產品破損、觸電。有喪失固有安全功能的危險。
- 為防護負載的短路、接地故障，因此請依需要連接適合的保護元件（保險絲等）。無法達到保護效果時，即會產生破損或燒毀。
- 輔助輸出並非安全輸出。請勿將該等輸出作為安全輸出使用。作為安全輸出使用之際，當G9SE型輔助輸出故障時有可能損及安全功能。
- 請務必由「負責人」確認有關G9SE型的設置、檢修及維護是否正確實行。「負責人」是指於機械的設計、設置、運用、保養、廢棄等各階段中，負有確保安全的資格及權責之人。
- G9SE型的設置與設置後的確認，請交由對於所設置的機械充分瞭解之「負責人」進行。
- 請務必實施G9SE型的日常檢修，並於每6個月定期檢修。否則系統將無法正常動作，並且可能造成人員重傷。檢修時，請確認已關閉傳輸至安全輸入的訊號，且動作指示燈已顯示G9SE型正常動作。
- 系統安全性及安全類別的適用性必須從系統整體的層面進行評估。性能等級適用性的判定，請諮詢具有權限的第三方認證機構等。
- 系統整體規格符合與否，請客戶負責執行檢測。
- 請遵照使用機器之該國廢棄物處理規則丟棄本產品。

使用注意事項

(1) 關於操作

請勿使產品掉落，或對產品施加異常震動或衝擊。以免引起故障或誤動作。

(2) 關於溶劑附著

請避免讓產品附著酒精、稀釋劑、三氯乙烷、汽油等溶劑。以免溶劑造成標示消失或導致零組件劣化。

(3) 關於存放、設置場所

以下場所會導致故障或誤動作，請勿存放、設置於該等場所。

1. 直接受到日光照射的場所。
2. 環境溫度超過下述範圍的場所：
設置時：環境溫度超過 $-10\sim+55^{\circ}\text{C}$ 範圍的場所
存放時：環境溫度超過 $-25\sim+55^{\circ}\text{C}$ 範圍的場所
3. 相對濕度超過 $25\sim85\%\text{RH}$ 範圍的場所、會因溫度急遽變化而結露的場所。
4. 周圍氣壓超過 $86\sim106\text{kPa}$ 範圍的場所。
5. 有腐蝕性或可燃氣體的場所。
6. 本體會受到額定以上的震動或衝擊的場所。
7. 水、油、化學藥劑等飛沫噴濺的場所。
8. 塵埃、鹽分、鐵粉多的場所。

(4) 產品上下方請確保50mm以上的空間，以滿足通風及輸出額定的要求。

(5) 多個安裝

密合安裝時，額定通電電流為3A。請在3A以下使用。
輸出若以超過3A的電流通電時，與鄰接的G9SE型間隔必須超過10mm。

(6) 鉛軌的安裝

若鉛軌相對於G9SE型的寬度較短等情形時，可能會因震動而從鉛軌脫落。
請使用端板（PFP-M，另售）將G9SE型固定於鉛軌。

(7) 請遵照「配線方法」正確配線。

(8) 安全輸入、反饋/復歸輸入的配線，請於各自100m範圍以內進行配線。

(9) 為防止因雜訊造成誤動作，DC電源的負極端子請務必與接地線連接。光柵與電源共通時，請使用可承受20ms瞬時停電的DC電源。

(10) 本產品屬於「class A」（工業環境產品）。若將其用於住宅環境中，有可能會妨礙無線電波之傳導。此時必須採取避免干擾無線電波的適當的對策。

(11) 請勿在以下的安全輸出端子間混合使用AC迴路與DC迴路。

- G9SE-201：13-14端子與23-24端子間
- G9SE-401：13-14端子與23-24端子間，或
33-34端子與43-44端子間
- G9SE-221-T□：13-14端子與23-24端子間，或37-38端子與47-48端子間

(12) 請開啟G9SE型的電源後經過2秒以上，再使控制系統作動。

(13) 有關OFF延遲時間的設定（G9SE-221-T□型），

1. 設定時間時，請避免損及安全控制系統的安全性。
2. 請將2組OFF延遲時間設定開關設定為相同數值。設定為相異數值時，將會被檢測為錯誤而遭到鎖定。設定後請確認是以設定的時間進行輸出。

(14) 決定與危險源相隔的安全距離時，請考量因下列時間所導致的安全輸出延遲。

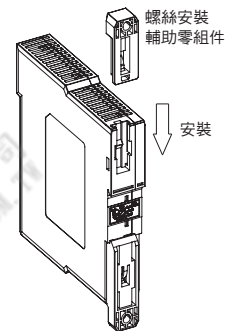
- 應答時間
- OFF延遲時間設定值與OFF延遲時間精確度

(15) 產品動作（OFF→ON）時，會有不定期追加的安全輸出部自我診斷。

進行追加的自我診斷時，繼電器將會產生動作音。

(16) 於振動衝擊較大的場所中，請裝上產品隨付的螺絲安裝輔助零組件，以螺絲將本體固定於設置面後再行使用。

本體若不用螺絲固定時，即可能因為產品或安裝部位的共振等，出現超過額定值的振動或衝擊，從而可能導致本機產生誤動作。



關於配線

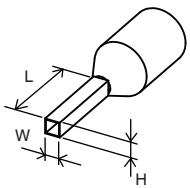
配線用電線尺寸請使用下述規格。

- 單線：AWG24~AWG16 (0.25~1.5mm²)
- 絞線：AWG24~AWG16 (0.25~1.5mm²)
- 電線的剝線長度：8~10mm

使用絞線時，推薦使用棒端子。使用棒端子時，請使用下列棒端子。
使用棒端子時，在UL配線區分上，請作為Factory Wiring（工廠配線）使用。

若將G9SE型作為UL認證品用於Field Wiring（現場配線），則請以單線或絞線（銅線）直接於端子台上配線，而不使用棒端子。

- 棒端子：AWG24~AWG16 (0.25~1.5mm²)
- 請用高(H)2.0mm以下、寬(W)2.7mm以下、導體長(L)8~10mm的棒端子。
- 使用2線棒端子時，請務必使用同尺寸的電線與推薦的棒端子。連接絕緣蓋時，請注意不要堵住端子台的拆除孔。

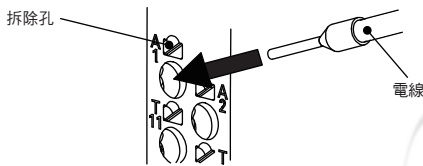


■ 建議使用棒端子：PHOENIX CONTACT K.K.（參考值）

棒端子型號	電線尺寸		
	導體截面積 (mm ²)	AWG	
1線用	Al 0.34-8TQ	0.34	22
	Al 0.5-10WH	0.5	20
	Al 0.75-10GY	0.75	18
	Al 1-10RD	1.0	18
	Al 1.5-10BK	1.5	16
2線用	Al TWIN2x0.75-10GY	2 x 0.75	—

● 電線（棒端子、單線）的連接

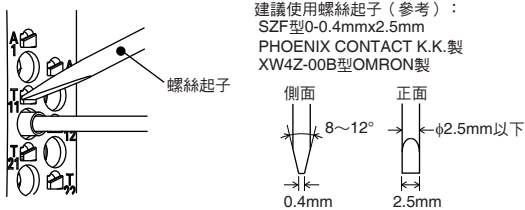
請將電線筆直插入端子孔。無須將一字螺絲起子推入拆除孔。
連接後請確認棒端子是否已固定於端子台。



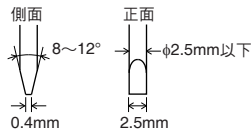
● 卸除電線

卸除電線時，請使用一字螺絲起子。
請使用如下圖所示的一字螺絲起子。
此外，請務必在切斷電源的狀態下卸除電線。

- (1) 將一字螺絲起子斜向一邊，壓入拆除孔。
- (2) 在一字螺絲起子押入拆除孔的狀態下，將電線抽離端子孔。
- (3) 請將一字螺絲起子抽離拆除孔。



建議使用螺絲起子（參考）：
SZF型0.4mmx2.5mm
PHOENIX CONTACT K.K.製
XW4Z-00B型OMRON製



● 配線作業注意事項

端子台恐有破損之虞。

- (1) 請勿將一字螺絲起子筆直地壓入拆除孔。
- (2) 以一字螺絲起子壓入拆除孔時，請施加30N以下的適當力量。
- (3) 在一字螺絲起子壓入拆除孔的狀態下，請勿左右搖晃或旋轉一字螺絲起子。

標準

● 取得之國際標準

EN ISO13849-1：2015 PL e安全類別4，
IEC/EN 60947-5-1, IEC/EN 62061 SIL3,
EN 81-1, EN81-2, EN 81-20, EN 81-50
UL508, CAN/CSA C22.2 No.14
GB/T 14048.5

● 安全類別相關事項

G9SE型可適用於歐洲標準EN ISO13849-1所要求的性能等級（PL）=e與安全類別4之環境。但該設定乃基於本公司所提示的迴路範例進行判定者，可能因使用狀況不同而有不適用的情形。由於安全類別是以安全控制系統整體的層級進行判定，使用時請務必充分進行確認。

符合安全類別4所應注意的事項（EN ISO13849-1）

- (1) 請透過2ch輸入至安全輸入(T12, T22)。
- (2) 安全輸入（T11-T12, T21-T22）請使用直接開路動作機構的開關進行輸入。
如為限動開關，請使用至少一個直接開路動作機構開關進行輸入。
此外，安全輸入間，請以不會引起線間短路的方式進行配線。
- (3) 連接安全感測器時，請使用類型4/安全類別4的感測器。安全感測器的安全輸出，請透過2ch輸入至T12與T22。
（參照使用用途範例）
- (4) DC電源的負極端子請務必與接地線連接。
- (5) 請使用2ch的安全輸出(13-14與23-24等)建構系統。
- (6) 連接至G9SE型安全輸出的開關機器，請使用強制導引式的接觸器或繼電器。
- (7) 請將接觸器的b接點訊號輸入至T31-T32間（手動復歸時）、T31-T33間（自動復歸時）。（參照使用用途範例）

致 購買歐姆龍商品的顧客們

同意事項

承蒙對歐姆龍商品的肯定與支持，謹此表達萬分謝意。您選購「歐姆龍商品」時，如無特別的合意，無論您於何處購得「歐姆龍商品」，均將適用本同意事項所記載各項規定，請先了解、同意下列事項，再進行選購。

1. 定義

本同意事項中之用語定義如下：

- ① 「歐姆龍」：台灣歐姆龍股份有限公司為日本歐姆龍株式會社之海外子公司。
- ② 「歐姆龍商品」：「歐姆龍」之FA系統機器、通用控制機器、感測器
- ③ 「型錄等」：有關「歐姆龍商品」之「Best控制機器型錄」、其他型錄、規格書、使用說明書、操作手冊等，包括以電磁方式提供者。
- ④ 「使用條件等」：「型錄等」中所記載之「歐姆龍商品」之利用條件、額定值、性能、作動環境、使用方法、使用上注意、禁止事項及其他
- ⑤ 「客戶用途」：客戶使用「歐姆龍商品」之使用方法，包括於客戶製造之元件、電子基板、機器、設備、或系統中組裝或使用「歐姆龍商品」。
- ⑥ 「兼容性等」：就「客戶用途」，「歐姆龍商品」之（a）兼容性、（b）作動、（c）未侵害第三人智慧財產權、（d）法令遵守以及（e）符合各項規格等事項。

2. 記載內容之注意事項

就「型錄等」之記載內容，以下各點請惠予理解。

- ① 額定值以及性能值係於單項實驗中基於各項實驗條件所得出之數值，並非保證各額定值以及性能值在其他複合條件之下所得之數值。
- ② 參考資料僅供參考，並非保證於該範圍內產品均能正常運作。
- ③ 使用案例僅供參考，「歐姆龍」並不就「兼容性等」保證。
- ④ 「歐姆龍」因改良產品或「歐姆龍」之因素，可能停止「歐姆龍商品」、或變更「歐姆龍商品」之規格。

3. 選用使用時之注意事項

選購以及使用時，以下各點請惠予理解。

- ① 除額定值、性能外，使用時亦請遵守「使用條件等」規定。
- ② 請客戶自行確認「兼容性等」，判斷是否可使用「歐姆龍商品」。「歐姆龍」就「兼容性等」，一概不予保證。
- ③ 就「歐姆龍商品」於客戶系統全體中之所預設之用途，請客戶務必於事前確認已完成適切之配電、安裝。
- ④ 使用「歐姆龍商品」時，請實施、進行（i）於額定值以及性能有充裕之情形下使用、備用設計等「歐姆龍商品」；（ii）於「歐姆龍商品」發生故障時亦能對「客戶用途」之危害降到最小之安全設計（iii）在整體系統中建構對使用者之危險通知安全對策；（iv）對「歐姆龍商品」以及「客戶用途」進行定期維修。
- ⑤ 「歐姆龍商品」係以作為一般工業產品使用之通用品而設計、製造。
因此並不供以下之用途而為使用，客戶如將「歐姆龍商品」用於以下用途時，「歐姆龍」對「歐姆龍商品」一概不予保證。但雖屬以下用途，惟如為「歐姆龍」所預期之特殊產品用途、或有特別合意時除外。
 - （a）有高度安全性需求之用途（例如：核能控制設備、燃燒設備、航空、太空設備、鐵路設備、升降設備、娛樂設備、醫療用機器、安全裝置、其他有危害生命身體之用途）
 - （b）有高度信賴性需求之用途（例如：瓦斯・自來水・電力等之供應系統、24小時連續運轉系統、結算系統等有關權利・財產之用途等）
 - （c）嚴苛條件或環境下之用途（例如：設置於屋外之設備、遭化學污染之設備、受遭電磁波妨害之設備、受有震動、衝擊之設備等）
 - （d）「型錄等」所未記載之條件或環境之用途
- ⑥ 除上述3.⑤（a）至（d）所記載事項外，「本型錄等記載之商品」並非汽車（含二輪機車。以下同）用商品。請勿將其安裝於汽車使用。

4. 保證條件

「歐姆龍商品」之保證條件如下：

- ① 保證期間：購入後1年。
- ② 保證內容：就故障之「歐姆龍商品」，由本公司自行判斷應採取下列何種措施。
 - （a）於本公司維修服務據點對故障之「歐姆龍商品」進行免費維修。
 - （b）免費提供與故障之「歐姆龍商品」相同數量之代用品。
- ③ 非保證對象：故障原因為以下各款之一時，不提供保證：
 - （a）將「歐姆龍商品」供作原定用途外之使用時；
 - （b）超出「使用條件等」之使用；
 - （c）違反本同意事項「3. 選用使用時之注意事項」之使用；
 - （d）非由「歐姆龍」進行改裝、修理所致者；
 - （e）非由「歐姆龍」人員所提供之軟體所致者；
 - （f）「歐姆龍」出貨時之科學・技術水準所無法預見之原因；
 - （g）前述以外，非可歸責「歐姆龍」或「歐姆龍商品」之原因（含天災等不可抗力）

5. 責任限制

本同意事項所記載之保證，為有關「歐姆龍商品」之全部保證。

就與「歐姆龍商品」有關所發生之損害，「歐姆龍」以及「歐姆龍商品」之販售店，不予負責。

6. 出口管理

將「歐姆龍商品」或技術資料出口或提供予非境內居住者時，應遵守各國有關安全保障貿易管理之法令規則。客戶如違反法令規則時，「本公司」得不予提供「歐姆龍商品」或技術資料。

FONLEE
豐立自動控制器材有限公司
www.FONLEE.COM.TW

台灣歐姆龍股份有限公司

<http://www.omron.com.tw>

OMRON 產品技術客服中心



008-0186-3102

【產業自動化】
產品技術諮詢服務

· 服務時間 ·

週一 ~ 週五

8:30~12:00/13:00~19:00

· FAX諮詢專線 ·

002-86-21-50504618

· E-mail諮詢 ·

<http://www.omron.com.tw>

- 台北總公司：台北市復興北路363號6樓（弘雅大樓）
電話：02-2715-3331 傳真：02-2712-6712
- 新竹事業所：新竹縣竹北市自強南路8號9樓之1
電話：03-667-5557 傳真：03-667-5558
- 台中事業所：台中市台灣大道二段633號11樓之7
電話：04-2325-0834 傳真：04-2325-0734
- 台南事業所：台南市民生路二段307號22樓之1
電話：06-226-2208 傳真：06-226-1751

特約店

註：規格可能改變，恕不另行通知，最終以產品說明書為準。