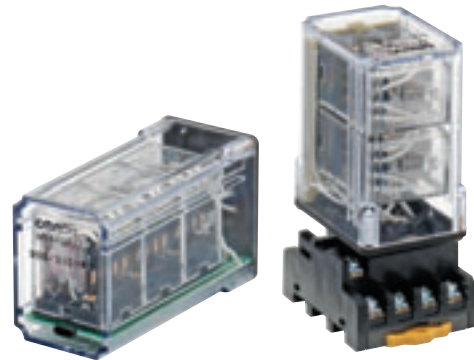


適合各種控制電路集中警報裝置的 繼電器電路模組

- MYA型組合多個MY4型小型電力繼電器，具備各種警報功能。
- 採用小尺寸、插座式類型，可有效利用空間，便於使用、維護、檢查等作業。
- 依據用途可區分為四大類，可選擇最適合的機種。
- 產品符合LLOYD規格。（MYA-LA12、-LB12型除外）



⚠ 請參閱「繼電器共通注意事項」。

種類

■ 本體

繼電器個數	動作方式	警報接點	分類	型號	額定電壓 (V)
2	無鎖定	a	有輔助接點	MYA-NA2	AC24、100/110、200/220 DC12、24、48、100/110
			無輔助接點	MYA-NA1	AC24、100/110、200/220 DC12、24、100/110
		b	有輔助接點	MYA-NB2	AC24、100/110、200/220 DC24、100/110
			無輔助接點	MYA-NB1	AC100/110、200/220 DC24
	鎖定	a	有輔助接點	MYA-LA2	AC24、100/110、200/220 DC12、24、48、100/110
			無輔助接點	MYA-LA1	AC24、100/110、200/220 DC24、48、100/110
		b	有輔助接點	MYA-LB2	AC24、100/110、200/220 DC24、100/110
			無輔助接點	MYA-LB1	AC100/110、200/220 DC24
3		a	無輔助接點 (附故障復原後 再復歸確認回路)	MYA-LA12	AC24、100/110、200/220 DC12、24、48、100/110
		b		MYA-LB12	AC100/110、200/220 DC12、24、48、100/110

額定/性能

■ 額定

● 操作線圈

項目 額定電壓 (V)	額定電流 (mA)		線圈阻抗 (Ω)	線圈電感 (H)		動作電壓 (V)	復歸電壓 (V)	最大容許電壓 (V)	消耗電力 (VA·W)
	50Hz	60Hz		電樞 OFF	電樞 ON				
AC	6	214.1	183	12.2	0.04	0.08	80% 以下 *1	30% 以上 *2	110%
	12	106.5	91	46	0.17	0.33			
	24	53.8	46	180	0.69	1.30			
	50	25.7	22	788	3.22	5.66			
	100/110	11.7/12.9	10/11	3,750	14.54	24.6			
	200/220	6.2/6.8	5.3/5.8	12,950	54.75	94.07			
DC	6	150	40	0.17	0.33	10% 以上 *3	約0.9		
	12	75	160	0.73	1.37				
	24	36.9	650	3.20	5.72				
	48	18.5	2,600	10.60	21.00				
	100/110	9.1/10	11,000	45.60	86.20				

註1. 額定電流、線圈阻抗為線圈溫度+23°C時的值，公差為額定電流AC用+15%、-20%、DC用±15%、線圈阻抗±15%。AC用的線圈阻抗為參考值。

2. 動作特性為線圈溫度+23°C時的值。

3. 額定電流、消耗電力、線圈阻抗為內含繼電器1個的值，因為計算電源容量時為內含繼電器2~3個，因此額定電流、消耗電力為2~3倍，線圈阻抗為1/2~1/3。

*1. 商品具有些微差異，實際值在80%以下。為能確實動作，請施加額定值80%以上的電壓。

*2. 商品具有些微差異，實際值在30%以上。為能確實復歸，請施加額定值30%以下的電壓。

*3. 商品具有些微差異，實際值在10%以上。為能確實復歸，請施加額定值10%以下的電壓。

● 關閉部（接點部）

項目	負載	
	電阻負載	電感負載 (cosφ=0.4 L/R=7ms)
接觸機構	單接點 (MY系列)	
接點材料	Ag (MY系列)	
額定負載	AC 220V 3A DC 24V 3A	AC 220V 0.8A DC 24V 1.5A
額定通電電流	3A	
最大接點電壓	AC 250V·DC 125V	
最大接點電流	3A	
最大開關容量 (參考值)	660VA 72W	176VA 36W
故障率P水準 (參考值*)	DC 1V 1mA	

* 此值為開閉頻率120次/min時的值。
MYA-NA1、-NB1、LB12型的接點額定不同。
詳情請另行洽詢。

■性能

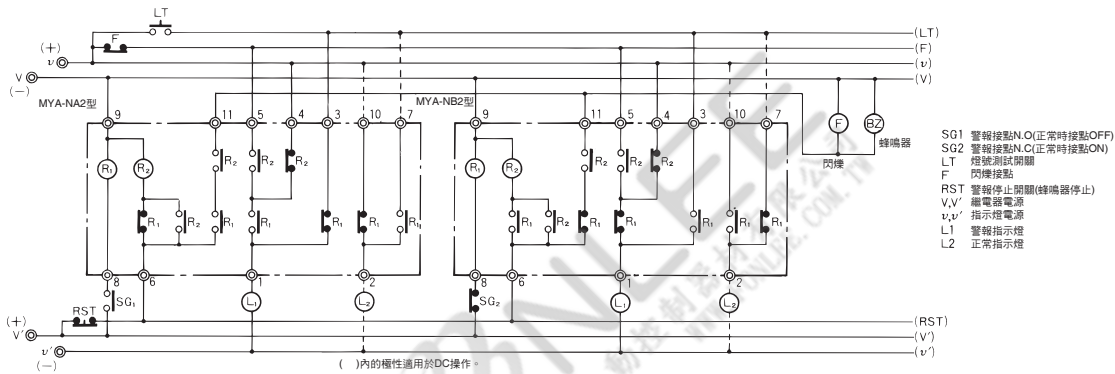
接觸電阻 *1	50mΩ以下	
動作時間 *2	20ms以下	
復歸時間 *2	20ms以下	
最大開閉頻率	1,800次/h (額定負載)	
絕緣阻抗 *3	100MΩ以上	
耐電壓	異極之間 AC1,000V 50/60Hz 1min	
震動	耐久	10~55~10Hz 單側振幅0.5mm (重複振幅1.0mm)
	誤動作	10~55~10Hz 單側振幅0.5mm (重複振幅1.0mm)
衝擊	耐久	1,000m/s ²
	誤動作	200m/s ²
耐久性	機械性	AC用:5,000萬次以上 DC用:1億次以上 (開閉頻率18,000次/h)
	電氣性 *4	20萬次以上 (額定負載、開閉頻率1,800次/h)
使用環境溫度	-10~+40°C (不結冰、結露)	
使用環境濕度	5~85%RH	
重量	約100~150g	

註. 左述為初始值。
接觸電阻為1個接點的值。
*1. 量測條件 : 利用DC5V 1A降電壓的方法。
*2. 量測條件 : 施加額定操作電壓時, 不含接點跳動。
環境溫度條件: +23°C
*3. 量測條件 : 使用DC500V絕緣阻抗計, 量測與耐電壓項目相同的部位。
*4. 環境溫度條件: +23°C

動作

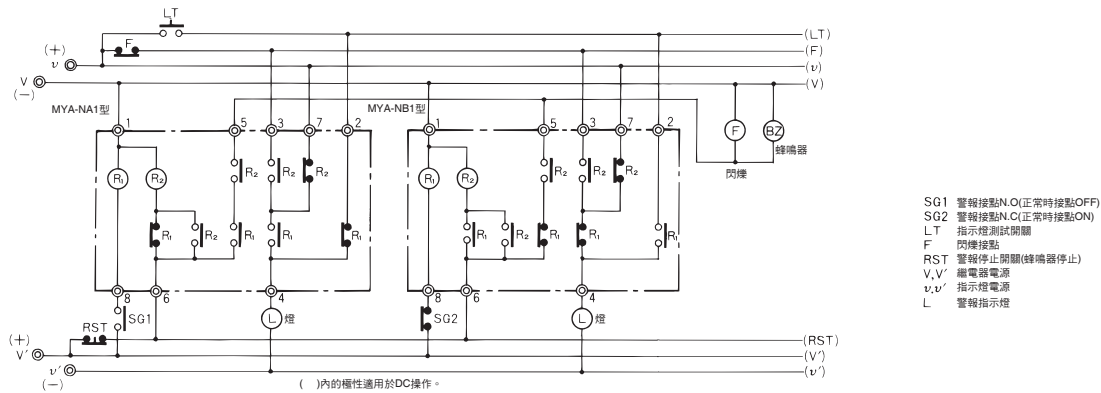
■內部連接/時序圖

MYA-NA2型、MYA-NB2型無鎖定方式 (有輔助接點)



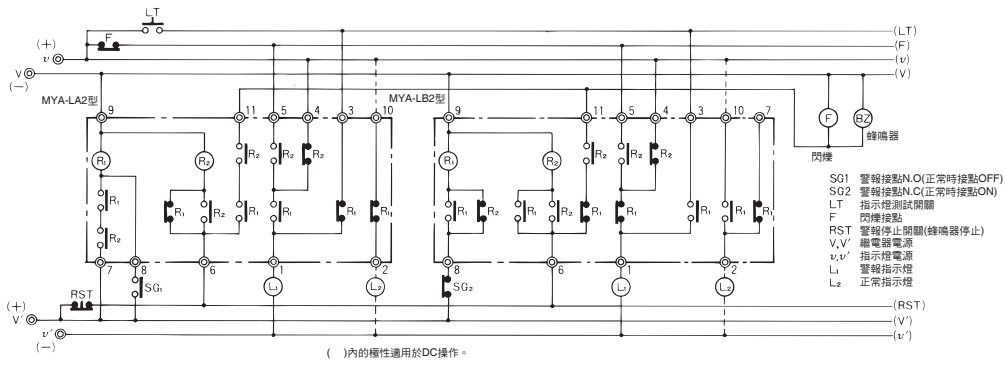
型號	方式	狀態 區分	1			2			指示燈測試
			正常	警報	警報 自然復原	警報	蜂鳴器 停止	警報 自然復原	
MYA-NA2 MYA-NB2	無鎖定	警報輸入		■			■		
		運轉指示燈	■	■	■	■	■	■	
		警報指示燈		■			■		■
		蜂鳴器		■		■			

MYA-NA1型、MYA-NB1型無鎖定方式 (無輔助接點)



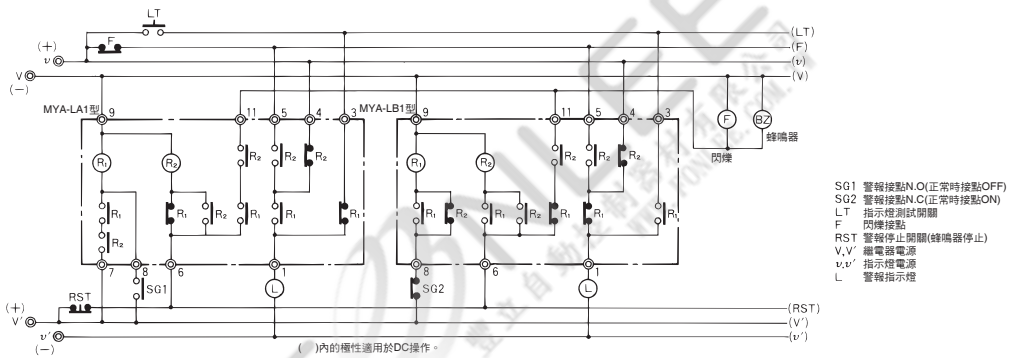
型號	方式	狀態 區分	1			2			指示燈測試
			正常	警報	警報 自然復原	警報	蜂鳴器 停止	警報 自然復原	
MYA-NA1 MYA-NB1	無鎖定	警報輸入		■			■		
		警報指示燈		■			■		■
		蜂鳴器		■		■			

MYA-LA2型、MYA-LB2型鎖定方式 (有輔助接點)



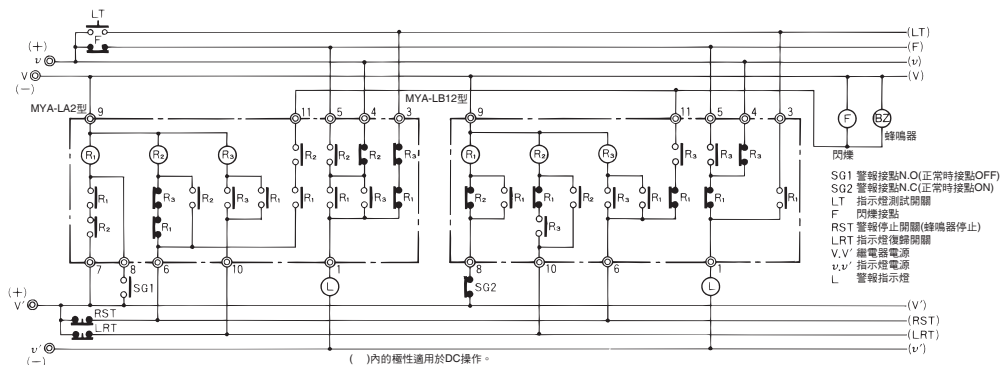
型號	方式	狀態 區分	1				2			指示燈測試
			正常	警報	警報 自然復原	蜂鳴器 停止	警報	蜂鳴器 停止	警報 自然復原	
MYA-LA2 MYA-LB2	鎖定	警報輸入		■	■	■		■	■	
		運轉指示燈	■							
		警報指示燈		■	■	■		■	■	■
		蜂鳴器		■	■	■		■	■	

MYA-LA1型、MYA-LB1型鎖定方式 (無輔助接點)



型號	方式	狀態 區分	1				2			指示燈測試
			正常	警報	警報 自然復原	蜂鳴器 停止	警報	蜂鳴器 停止	警報 自然復原	
MYA-LA1 MYA-LB1	鎖定	警報輸入		■	■	■		■	■	
		警報指示燈		■	■	■		■	■	■
		蜂鳴器		■	■	■		■	■	

MYA-LA12型、MYA-LB12型鎖定方式 (無輔助接點)



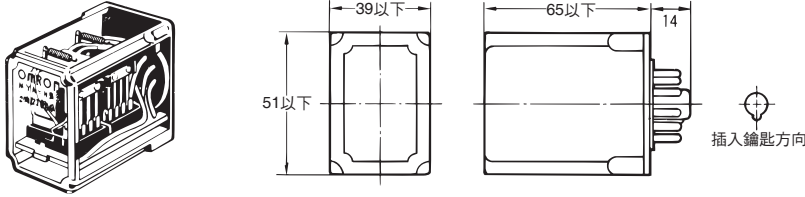
型號	方式	狀態 區分	1				2				指示燈測試
			正常	警報	警報 自然復原	蜂鳴器 停止	指示燈 復歸	警報	蜂鳴器 停止	警報 自然復原	
MYA-LA12 MYA-LB12	鎖定	警報輸入		■	■	■		■	■	■	
		警報指示燈		■	■	■	■		■	■	■
		蜂鳴器		■	■	■		■	■		

外觀尺寸

(單位：mm)

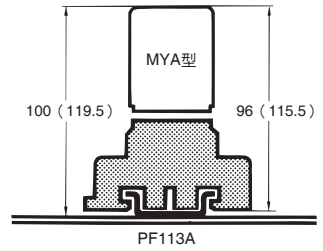
■本體

MYA-NA1型、MYA-NB1型、MYA-NA2型、MYA-NB2型
MYA-LA1型、MYA-LB1型、MYA-LA2型、MYA-LB2型



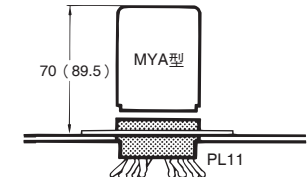
■插座安裝的高度

正面連接插座時



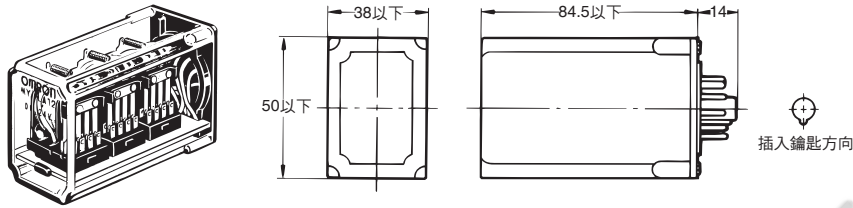
註1. ()內為使用MYA-LA12型、MYA-LB12型時的尺寸。
2. PF113A型為鋁軌安裝、螺絲安裝共用。

背面連接插座時



註. ()內為使用MYA-LA12型、MYA-LB12型時的尺寸。

MYA-LA12型
MYA-LB12型



■連接插座

型號	插座	正面連接插座		背面連接插座		
		鋁軌安裝/螺絲安裝共用		螺絲安裝專用		
			焊接端子	纏線端子	印刷電路板用端子	
MYA-NA1	MYA-NB1	PF083A		PL08	PL08-Q	PLE08-0
MYA-LA1	MYA-LA2	PF113A		PL11	PL11-Q	PLE11-0
MYA-LB1	MYA-LB2					
MYA-NA2	MYA-LA12					
MYA-NB2	MYA-LB12					

■繼電器安裝支架

內含繼電器個數	適用插座	正面連接插座用	背面連接插座用
2		PFC-A6	PLC-7
3		PFC-A7	PLC-8

正確使用須知

●共通注意事項請參閱「繼電器共通注意事項」。

使用注意事項

●安裝方法

繼電器模組全部皆為插座式。請使用專用插座或繼電器安裝支架(另售)確實安裝。

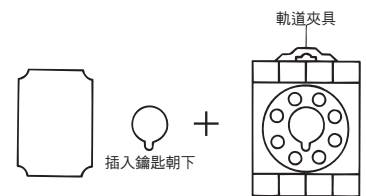
●電源

全機種繼電器與指示燈皆為共通電源、獨立電源共用。

●插座安裝方向

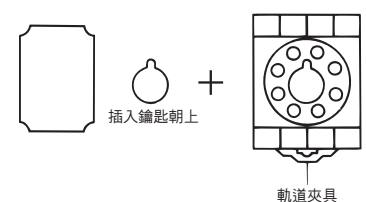
•標準型

標準型的插入鑰匙方向為朝下，因此在安裝PF083A型、PF113A型插座時，請將軌道夾具朝上安裝。



•MYA-□-U型

MYA-□-U型的插入鑰匙方向為朝上，因此在安裝PF083A型、PF113A型插座時，請將軌道夾具朝下安裝。



同意事項

承蒙對歐姆龍商品的肯定與支持，謹此表達萬分謝意。您選購「歐姆龍商品」時，如無特別的合意，無論您於何處購得「歐姆龍商品」，均將適用本同意事項所記載各項規定，請先了解、同意下列事項，再進行選購。

1. 定義

本同意事項中之用語定義如下：

- ①「歐姆龍」：台灣歐姆龍股份有限公司為日本歐姆龍株式會社之海外子公司。
- ②「歐姆龍商品」：「歐姆龍」之FA系統機器、通用控制機器、感測器
- ③「型錄等」：有關「歐姆龍商品」之「Best控制機器型錄」、其他型錄、規格書、使用說明書、操作手冊等，包括以電磁方式提供者。
- ④「使用條件等」：「型錄等」中所記載之「歐姆龍商品」之利用條件、額定值、性能、作動環境、使用方法、使用上注意、禁止事項及其他
- ⑤「客戶用途」：客戶使用「歐姆龍商品」之使用方法，包括於客戶製造之元件、電子基板、機器、設備、或系統中組裝或使用「歐姆龍商品」。
- ⑥「兼容性等」：就「客戶用途」，「歐姆龍商品」之(a)兼容性、(b)作動、(c)未侵害第三人智慧財產權、(d)法令遵守以及(e)符合各項規格等事項。

2. 記載內容之注意事項

就「型錄等」之記載內容，以下各點請惠予理解。

- ①額定值以及性能值係於單項實驗中基於各項實驗條件所得出之數值，並非保證各額定值以及性能值在其他複合條件之下所得之數值。
- ②參考資料僅供參考，並非保證於該範圍內產品均能正常運作。
- ③使用案例僅供參考，「歐姆龍」並不就「兼容性等」保證。
- ④「歐姆龍」因改良產品或「歐姆龍」之因素，可能停止「歐姆龍商品」、或變更「歐姆龍商品」之規格。

3. 選用使用時之注意事項

選購以及使用時，以下各點請惠予理解。

- ①除額定值、性能外，使用時亦請遵守「使用條件等」規定。
- ②請客戶自行確認「兼容性等」，判斷是否可使用「歐姆龍商品」。「歐姆龍」就「兼容性等」，一概不予保證。
- ③就「歐姆龍商品」於客戶系統全體中之所預設之用途，請客戶務必於事前確認已完成適切之配電、安裝。
- ④使用「歐姆龍商品」時，請實施、進行(i)於額定值以及性能有充裕之情形下使用、備用設計等「歐姆龍商品」；(ii)於「歐姆龍商品」發生故障時亦能對「客戶用途」之危害降到最小之安全設計(iii)在整體系統中建構對使用者之危險通知安全對策；(iv)對「歐姆龍商品」以及「客戶用途」進行定期維修。
- ⑤「歐姆龍商品」係以作為一般工業產品使用之通用品而設計、製造。因此並不供以下之用途而為使用，客戶如將「歐姆龍商品」用於以下用途時，「歐姆龍」對「歐姆龍商品」一概不予保證。但雖屬以下用途，惟如為「歐姆龍」所預期之特殊產品用途、或有特別合意時除外。
 - (a) 有高度安全性需求之用途(例如：核能控制設備、燃燒設備、航空、太空設備、鐵路設備、升降設備、娛樂設備、醫療用機器、安全裝置、其他有危害生命身體之用途)
 - (b) 有高度信賴性需求之用途(例如：瓦斯·自來水·電力等之供應系統、24小時連續運轉系統、結算系統等有關權利·財產之用途等)
 - (c) 嚴苛條件或環境下之用途(例如：設置於屋外之設備、遭化學污染之設備、受遭電磁波妨害之設備、受有震動、衝擊之設備等)
 - (d) 「型錄等」所未記載之條件或環境之用途
- ⑥除上述3.⑤(a)至(d)所記載事項外，「本型錄等記載之商品」並非汽車(含二輪機動車。以下同)用商品。請勿將其安裝於汽車使用。

4. 保證條件

「歐姆龍商品」之保證條件如下：

- ①保證期間：購入後1年。
- ②保證內容：就故障之「歐姆龍商品」，由本公司自行判斷應採取下列何種措施。
 - (a) 於本公司維修服務據點對故障之「歐姆龍商品」進行免費維修。
 - (b) 免費提供與故障之「歐姆龍商品」相同數量之代用品。
- ③非保證對象：故障原因為以下各款之一時，不提供保證：
 - (a) 將「歐姆龍商品」供作原定用途外之使用時；
 - (b) 超出「使用條件等」之使用；
 - (c) 違反本同意事項「3. 選用使用時之注意事項」之使用；
 - (d) 非由「歐姆龍」進行改裝、修理所致者；
 - (e) 非由「歐姆龍」人員所提供之軟體所致者；
 - (f) 「歐姆龍」出貨時之科學·技術水準所無法預見之原因；
 - (g) 前述以外，非可歸責「歐姆龍」或「歐姆龍商品」之原因(含天災等不可抗力)

5. 責任限制

本同意事項所記載之保證，為有關「歐姆龍商品」之全部保證。

就與「歐姆龍商品」有關所發生之損害，「歐姆龍」以及「歐姆龍商品」之販售店，不予負責。

6. 出口管理

將「歐姆龍商品」或技術資料出口或提供予非境內居住者時，應遵守各國有關安全保障貿易管理之法令規則。客戶如違反法令規則時，「本公司」得不予提供「歐姆龍商品」或技術資料。