

監控型 液位控制器



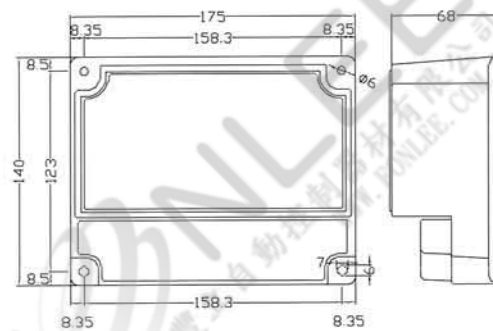
B-EF3

AC110/220V



B-EF4

AC110/220V



產品特點 · 功能	單水池給水 / 或排水專用 · 設有水位超高及超低之顯示及監控功能	雙水池給水專用 · 設有水位超高及超低之顯示及監控功能
	B-EF3	B-EF4
經水位感測裝置，自動控制泵馬達交替運轉	◎	◎
可選擇單台自動運轉，便利馬達維修	◎	◎
內含交替功能，體積小，配線少查修容易	◎	◎
過載跳脫時，除有警報輸出，並啟動自動跳台	◎	◎
LED 燈顯示自動運轉模式，馬達狀態與水位狀態	◎	◎
馬達超時運轉保護 0/30/60/90 分可調式	◎	◎
水位感測控制延後三秒動作，防止水波作用	◎	◎
電極棒錯接或斷線警報輸出	◎	◎
AC 8V 低感測電壓，避免觸電危險 (可接電極棒 / 浮球)	◎	◎
超高並列運轉功能，可由指撥開關設定	◎	
設有兩組監控接點 (水位、運轉、異常...)	◎	◎
遠端監控: RS485 通訊傳輸 (MODBUS / RTU)	◎ 選配	◎ 選配
圖控軟體	◎ 選配	◎ 選配