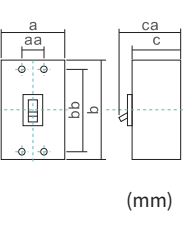




# 無熔線斷路器 / 漏電斷路器 MCCB / ELCB

CF, SF 系列

一· 產品規格表 | 訂貨式生產

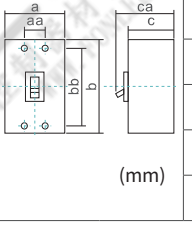
框架容量 (AF)		50					
型 式		NF50-CF		NF50-SF			
額定電流 In (A)(AT) 基準周圍溫度 40°C		15, 20, 30, 40, 50		15, 20, 30, 40, 50			
極 數 (P)		2	3	2	3		
額定絕緣電壓 Ui (V)	AC	690		690			
	DC	-	-	-	-		
額定工作電壓 Ue (V)		600		600			
外型及安裝尺寸  (mm)	a	50	75	50	75		
	b	100		100			
	c	60		60			
	ca	80		80			
	bb	84		84			
	aa	0	25	0	25		
	製品重量 (kg)	0.4	0.55	0.4	0.55		
額定 啟斷 容量 (kA) #註 1. #註 3.	CNS 14816-2 IEC 60947-2 EN 60946-2 JIS C8201-2 Icu/lcs AC	440V *480V		2.5/2		5/3	
	NEMA asym/sym AC	380V *415V		2.5/2		5/3	
		220V *240V		5/2.5		10/5	
		440V *480V		2.5		5	
IEC 60947-2 EN 60947-2 Icu DC	250V		-	-	-	-	
	125V		-	-	-	-	
接線方式		壓著端子		壓著端子			
選購 配件 #註 2.	警報接點 (AL)	▲		▲			
	輔助開關 (AX)	▲		▲			
	電壓跳脫裝置 (SHT)	-	▲	-	▲		
	低電壓跳脫裝置 (UVT)	-		-			
	外部操作把手	▲		▲			
端子隔離蓋	▲		▲				
過載跳脫方式		熱動 - 電磁式					
跳脫按鈕		有					

註 1. "\*"標明之電壓值, 非台灣電地區系統電壓, 其相對應之啟斷容量僅供參考, 實際啟斷容量以證書為主。

註 2. "▲"為嵌入式可由客戶自行安裝; "●"之附件須由工廠安裝; "-"表示無此規格。

註 3. 規格表中無標示之電壓啟斷容量, 請以已標示電壓乘 I.C. 容量相等方式換算參考, 恕無法將全部 I.C. 標示於表中及開關本體中。

註 4. AX 亦稱 AUX。

框架容量 (AF)		50				
型 式		NV50-CF		NV50-SF		
額定電流 In (A)(AT) 基準周圍溫度 40°C		15, 20, 30, 40, 50		15, 20, 30, 40, 50		
相 線 式 (P)		1Ø2W	1Ø2W, 1Ø3W, 3Ø3W	1Ø2W	1Ø2W, 1Ø3W, 3Ø3W	
極 數 (P)		2	3	2	3	
額定靈敏度電流 IΔn (mA) #註 2. #註 5.		30 固定 (15, 100)* (100-300-500 切換)*		30 固定 (15, 100)* (100-300-500 切換)*		
IΔn 之動作時間 (s)		0.1		0.1		
額定不動作電流 IΔno (mA) #註 2.		15 固定 (7.5, 50)* (50-150-250 切換)*		15 固定 (7.5, 50)* (15-50-150-250 切換)*		
漏 電 表 示 方 式		漏電跳脫指示窗		漏電跳脫指示窗		
外型及安裝尺寸  (mm)	a	50	75	50	75	
	b	100		100		
	c	60		60		
	ca	80		80		
	bb	84		84		
	aa	0	25	0	25	
	製品重量 (kg)	0.45	0.6	0.45	0.6	
額定 啟斷 容量 (kA) #註 3. #註 7.	CNS 5422 Icu AC	440V	-	2.5	-	5
		380V	2.5	2.5	5	5
		220V	5	5	10	10
		110V	5	-	10	-
	NEMA asym/ sym AC	*415V 440V	-	2.5	-	5
380V		2.5	2.5	5	5	
220V *240V		5	5	10	10	
110V *120V		5	5	10	10	
接線方式		壓著端子		壓著端子		
選購 配件 #註 4.	警報接點 (AL)	-	▲	-	▲	
	輔助開關 (AX)	-	▲	-	▲	
	電壓跳脫裝置 (SHT)	-	▲	-	▲	
	低電壓跳脫裝置 (UVT)	-	-	-	-	
	外部操作把手	▲	▲	▲	▲	
端子隔離蓋	▲	▲	▲	▲		
過載跳脫方式		熱動 - 電磁式				
漏電跳脫方式		電子偵測, 機械跳脫				
跳脫按鈕		有				

註 5. 額定靈敏度之動作電流為 50%~100%。

註 6. 訂貨時須註明高速型、高速可調型切換式機種。

註 7. 規格表中無標示之電壓啟斷容量, 請以已標示電壓乘 I.C. 容量相等方式換算參考, 恕無法將全部 I.C. 標示於表中及開關本體中。

註 8. AX 亦稱 AUX。

註 1. NV225 以下符合 CNS 5422 標準啟斷容量為 Icu。

註 2. "\*"表示之機種非一般品, 訂貨時需特別註明。

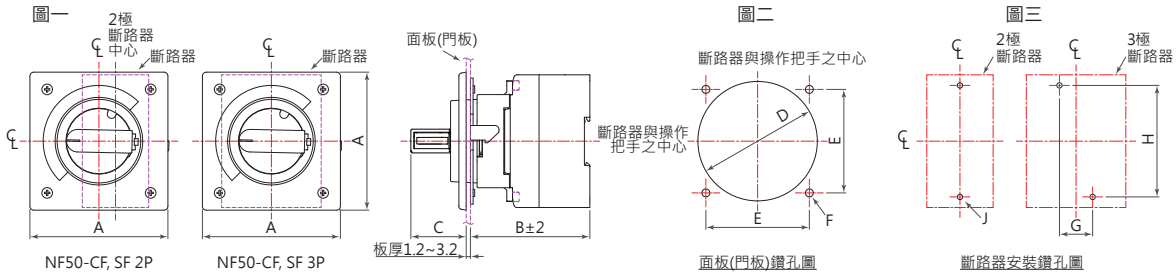
註 3. "\*"標明之電壓值, 非台灣電地區系統電壓, 其相對應之啟斷容量僅供參考, 實際啟斷容量以證書為主。

註 4. "▲"為嵌入式可由客戶自行安裝; "●"之附件須由工廠安裝; "-"表示無此規格。

## 二· 附屬裝置

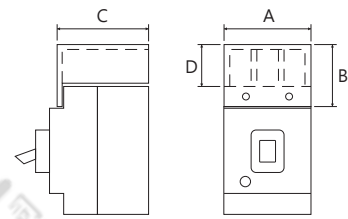
### ■ 外部操作把手 EH (短柄型)

型名	適用機種		變化尺寸	圖一			圖二			圖三		
	MCCB	ELCB		A	B	C	D	E	F	G	H	J
EH50F	NF50 -CF, SF	NV50 -CF, SF	2P	104	90	45	90	78	∅6~8	—	84	M4 Screw or ∅5
			3P	104	90	45	90	78	∅6~8	25	84	



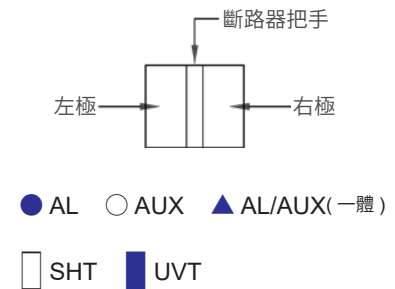
### ■ 端子隔離蓋 TC

型名	適用 斷路器 極數	適用機種		外型尺寸			
		MCCB	ELCB	長(A)	寬(B)	高(C)	外長(D)
TC50FS 2P	2	NF50-CF, SF	NV50-CF, SF	50	23.7	59.1	9
TC50FS 3P	3			75	23.7	59.1	9



### ■ AL 警報開關裝置、AX 輔助開關裝置、SHT 電壓跳脫裝置之選用

型名	機種	輔助裝置之接點容量
AL	NF50-CF, SF NV50-CF, SF	AC 250V 5A DC 30V 5A
AX	NF50-CF, SF NV50-CF, SF	AC 250V 5A DC 30V 5A
SHT	NF50-CF, SF NV50-CF, SF	AC 110V 50/60 Hz AC 220-440V 50/60Hz

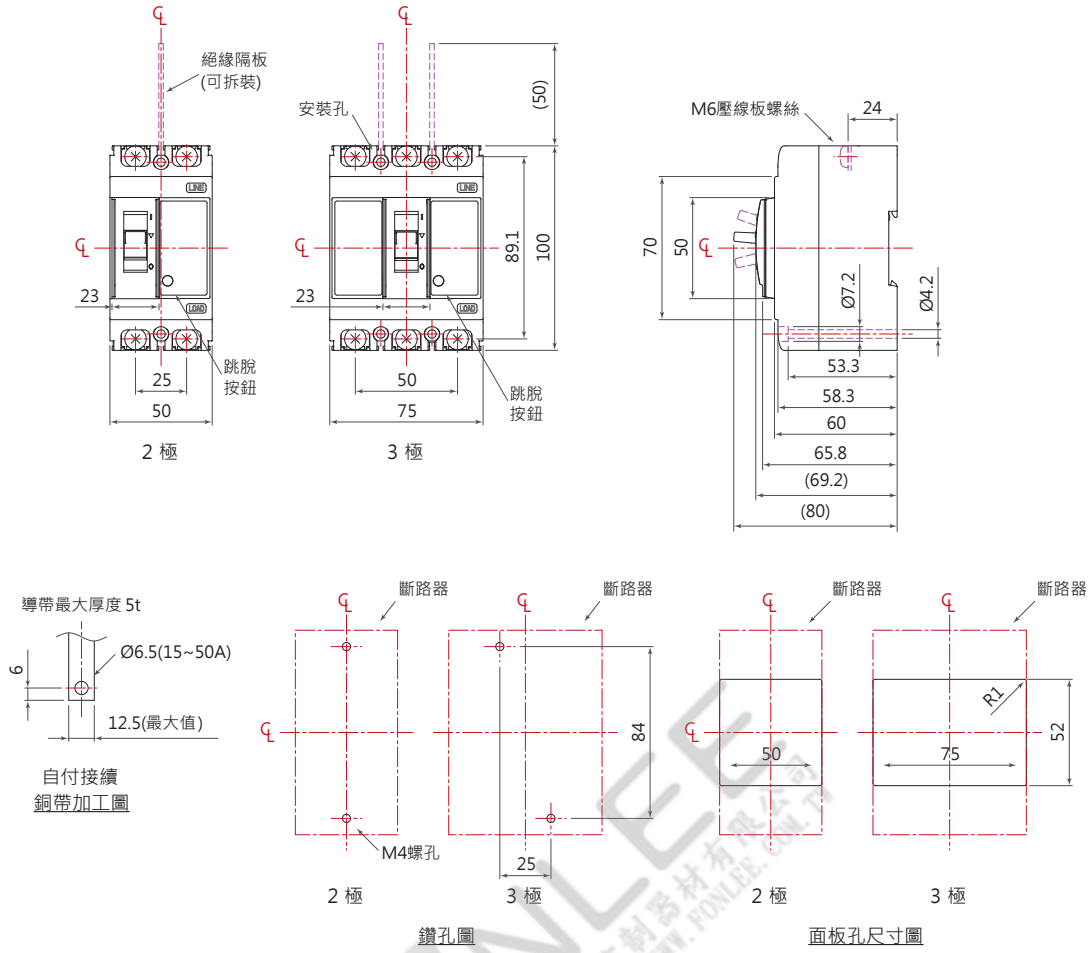


### ■ 附屬裝置配置圖

型名	NF50-CF NF50-SF		NV50-CF NV50-SF		型名	NF50-CF NF50-SF		NV50-CF NV50-SF		
	極數	2P	3P	2P		3P	極數	2P	3P	2P
附屬裝置	AL			—		AL+SHT	—		—	—
	AUX			—		AL+UVT	—	—	—	—
	SHT	—		—		AUX+SHT	—		—	—
	UVT	—	—	—	—	AUX+UVT	—	—	—	—
	AL+AUX	—		—	—	AL/AUX+SHT	—	—	—	—
	AL+AX (一體)	—	—	—	—	AL/AUX+UVT	—	—	—	—

### 三·外型及安裝尺寸圖

#### ■ NF50-CF,SF



#### ■ NV50-CF,SF

