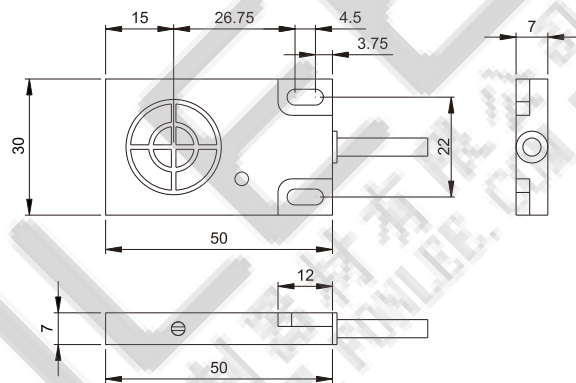


TLK-F系列

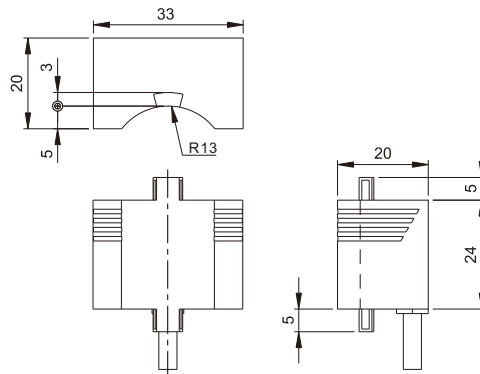
- ☪ 檢測多種物品材質,應用廣泛可有效檢測金屬,非金屬,玻璃,液體,橡膠,皮革,食品原物料...等.
- ☪ 負載短路保護,IP67防護等級,可靠性高,抗干擾性能佳,使用壽命長.
- ☪ 扁平型與導管方型外觀尺寸,具備靈敏度調整旋鈕,有效調整設定檢測距離,檢測距離2~10mm.
- ☪ 產品種類齊全,2M電纜線連接方式.



IEC IP66

2M電纜線 / PBT

| 輸出狀態 | 型號 | 工作電壓 | 反應頻率 | 檢測距離 |
|---------------|---------------|--------------|------|--------|
| DC 3 線 NPN NO | TLK-F07NS06E1 | 12~24VDC±10% | 50Hz | 2~6mm |
| DC 3 線 PNP NO | TLK-F07PS06E1 | | | |
| DC 3 線 NPN NO | TLK-N07NS10E1 | | 25Hz | 2~10mm |
| DC 3 線 PNP NO | TLK-N07PS10E1 | | | |



IEC IP67

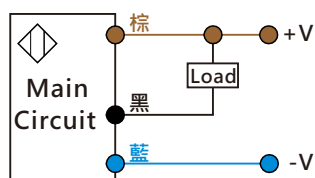
2M電纜線 / ABS

| 輸出狀態 | 型號 | 工作電壓 | 反應頻率 | 檢測距離 |
|---------------|--------------|--------------|------|------|
| DC 3 線 NPN NO | TLK-F33N03E1 | 12~24VDC±10% | 50Hz | 3mm |
| DC 3 線 NPN NC | TLK-F33N03E2 | | | |
| DC 3 線 PNP NO | TLK-F33P03E1 | | | |

| 說明 | 規格 |
|-------|---|
| 標準檢測物 | 鐵, 30×30×1mm (TLK-F07 系列) 鐵, 36×36×1mm (TLK-N07 系列) 鐵, 13×13×1mm (TLK-F33 系列) |
| 安裝方式 | 隔離型(埋入方式, TLK-F07、TLK-F33 系列) 非隔離型(露出方式, TLK-N07 系列) |
| 負載電流 | ≤100mA |
| 動作指示燈 | 紅色 LED 指示燈 |
| 輸出防護 | 負載短路保護 |
| 環境溫溼度 | -20 ~ 70°C (非結冰狀態) / RH 35 ~85% |

接線圖

直流3線
NPN NO/NC



直流3線
PNP NO

