

# HR6S-AK 型 安全繼電器模組

## 可連接踏墊開關等感壓開關

- 收到操作人員發出的停止指令或檢測到安全回路本身發生故障時，會立即停止危險動作，以保護操作人員和設備。
- 可連接踏墊開關與邊緣檢測開關等感壓開關。
- 輸出有 NC 接點。



● 認證詳情請向 IDEC 洽詢。

### □類型〔型號〕

銷售單位：1 個

端子部	訂購型號	電源電壓
Push-in 端子	HR6S-AK1C	24V AC / DC
螺絲端子	HR6S-AK1P	24V AC / DC

● 各產品均附 1 個密封束帶（請參照第 26 頁）。

### □功能模式概要



符合 ISO 13850 及 IEC 60204-1 標準的緊急停止回路的監控，停止類別 0



使用非接觸式安全開關的符合 ISO14119/ISO14120 標準的安全柵欄的監控



符合 IEC 61496-1 標準的 ESPE (Type4 光幕等) 的監控



4 線式感壓保護裝置（踏墊開關、邊緣檢測開關等）



使用安全開關的符合 ISO14119/ISO14120 標準的安全柵欄的監控



近接開關的監控



RFID 感測器的監控

### □安全輸出

即斷 NO 接點數	2
即斷 NC 接點數	1
最大短路電流 IK	1 kA
NO 接點的最大連續電流	6 A
NC 接點的最大連續電流	3 A
最大總熱電流 $\Sigma I_{THERM}$	12A
最小電流	10 mA
依據 UL 60947-5-1 的使用類別	NO 接點：B300 及 R300 NC 接點：D300 及 R300
符合 IEC 60947-4-1 及 IEC 60947-5-1 標準的應用類別	AC-1：250V AC-15: 250V DC-1：24V DC-13: 24V
NO 接點的最大電流	AC-1：5A AC-15: 3A DC-1：5A DC-13: 3A
NC 接點的最大電流	AC-1：3A AC-15: 1A DC-1：3A DC-13: 1A
外部保險絲	NO 接點：10A、gG NC 接點：4A、gG

### □非安全輔助輸出

輸出電壓	24V DC
最大電流	20mA

### □同步時間

安全輸入的同步時間取決於功能模式。

（詳情請參照第 13 頁的「功能模式切換開關與輸入機器的連接範例」）

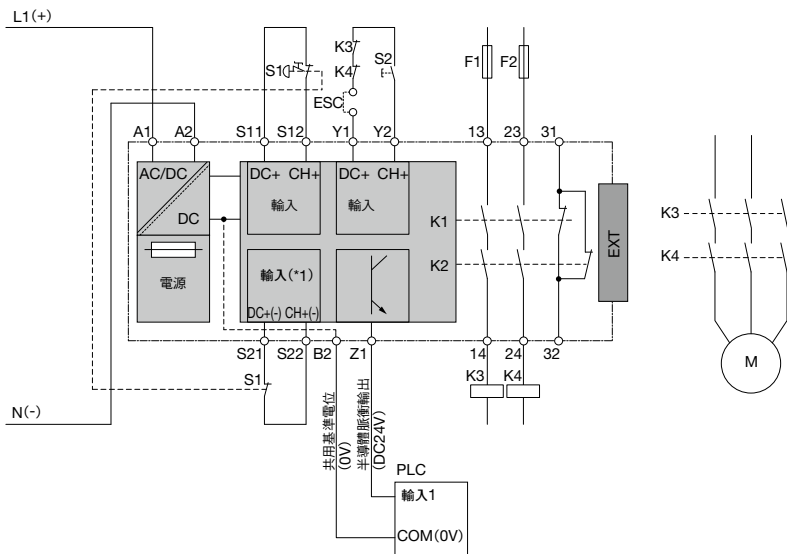
### □功能安全參數

規定的安全狀態	安全輸出為 OFF 狀態 NO：開 NC：關	
性能等級 PL、安全類別 (ISO 13849-1:2015)	NO：PL e、安全類別 4 NC：PL c、安全類別 1	
安全完整性等級 SIL (IEC 61508-1:2010)	NO：3 NC：1	
安全完整性等級限度 SILCL (IEC 62061:2005+AMD1:2012+AMD2:2015)	NO：3 NC：1	
類型 (IEC 61508-2)	B	
硬體容錯 HFT (IEC 61508 及 IEC 62061)	1	
緊急停止的停止類別 (ISO 13850 及 IEC 60204-1)	0	
環境溫度 55°C 下的有效年限	20 年	
安全失效比率 SFF (IEC 61508 及 IEC 62061)	99 % 以上	
每小時的危險故障機率 PFH <sub>0</sub> (IEC 61508 及 ISO 13849-1)	1.13 x 10 <sup>-9</sup>	
平均危險故障時間 MTTF <sub>D</sub> (ISO 13849-1)	2,000 年	
診斷涵蓋率 DC <sub>avg</sub> (ISO 13849-1)	99 % 以上	
有效年限期間的最大開關次數	DC-13	24V DC 1A：1,200,000 次 24V DC 3A：180,000 次
	AC-1	250V AC 4A：180,000 次 250V AC 1A：70,000 次
		AC-15

其他規格（各機種共通規格）：請參照第 25 頁。

HR6S-AK 型

配線範例



符號	說明
EXT	選配擴充模組用連接器
S1	緊急停止開關
S2	啟動開關
K3、K4	接觸器
PLC	可程式控制器
F1、F2	保險絲

\*1) 功能模式根據輸入機器設定負的安全輸入。

功能模式切換開關與輸入機器的連接範例

<p><b>旋鈕 1</b></p> <p>同步監控：無 短路檢測：有 不一致監控：有</p> 緊急停止開關              安全開關              非接觸式安全開關 (2NO) (*2)              安全柵	<p><b>旋鈕 2</b></p> <p>同步監控：2s (S12 先) / 4s (S22 先) 短路檢測：有 不一致監控：有</p> 安全開關 (1NO、1NC)              非接觸式安全開關 (1NO、1NC) (*2)              近接開關 (1NO、1NC)	
<p><b>旋鈕 4</b></p> <p>同步監控：無 短路檢測：無 不一致監控：有</p> 2PNP	<p><b>旋鈕 6</b></p> <p>同步監控：0.5s 短路檢測：無 不一致監控：有</p> 1PNP + 1NPN	
<p><b>旋鈕 8</b></p> <p>同步監控：無 短路檢測：無 不一致監控：有</p> 感壓開關	<p><b>旋鈕 9</b></p> <p>同步監控：無 短路檢測：無 不一致監控：有</p> 2OSSD	<p><b>旋鈕 5</b></p> <p>同步監控：無 短路檢測：無 不一致監控：有</p> <p><b>旋鈕 7</b></p> <p>同步監控：0.5s 短路檢測：無 不一致監控：有</p> <p><b>旋鈕 10</b></p> <p>同步監控：0.5s 短路檢測：無 不一致監控：有</p>

\*2) 使用說明書中已記載 HS7A 型 (IDEC 製) 等的非接觸式安全開關的連接範例，但該組合未經認證。2NO 型請使用旋鈕 1 或旋鈕 2。  
註) 關於圖的接點狀態：不使用操作開關時，門互鎖代表門為關閉的狀態。感壓開關表示人不在的狀態。