



電磁式安全開關
HS5L 型 2 接點型 / 4 接點型



對應食品加工機器須遵守的 「勞動安全衛生法」

省空間的小型化機身內置2~4接點
電磁式安全開關

安全開關

2、4
接點型

IDEC(愛德克)對安全的不懈追求！ 信賴及實績均可得到保證的HS5L型

機身精巧、短體！

機身精巧、短體。較既往的 HS5E 型長度縮短約 13%*。
適合用於小型門及市售的鋁框機械等。
不只省空間，內藏 2 ~ 4 接點，安裝設計的自由度亦大幅增加。



體型雖小，鎖定強度達到 1400N！

與既往的產品相較，體積大幅縮小，實現小型化，
但鎖定強度與既往的 HS5E 系列相同，達到 1400N (Fzh) (GS-ET-19)。

也具備背面鎖定解除按鈕型！

萬一工作人員被困於危險區域時，
也可解除門的鎖定。



水平/垂直活動型促動器(鎖定強度加強型)

水平 / 垂直活動型促動器，
對應 1400N 抗拉強度的促動器。



電磁式安全開關 2 接點型・4 接點型

彈簧壓接式端子台！

採用彈簧壓接式端子台，具備優越的耐振動性，電線不會日久鬆動，維修作業時無需重新鎖緊，提高接線效率。



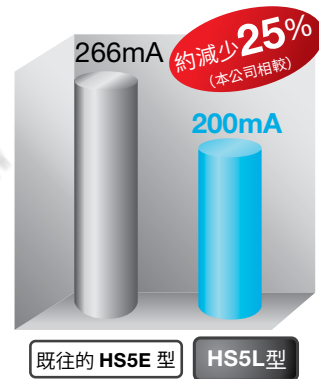
側面電纜引出型！

將接線的導管蓋長度加長，使電纜可直線方向引出、左方向或右方向引出。而且，也可使用長的標籤套管等。



節省能源！

電磁線圈的消耗電流是200mA，相較於既往的 HS5E 型，節省約25%的能源。



操作頭部脫落檢出功能！

HS5L 型搭載當操作頭部的安裝方向變更等導致操作頭部脫落時，鎖定監控回路 (41-42) 會自動 OFF 的“操作頭部脫落檢出功能”。(僅 HS5L 型彈簧鎖定型搭載)

例如：搭載 2 回路以上的鎖定監控回路的機種 (回路編號：VB、VD、VJ、DD)，如卸下操作頭部，會出現不一致的狀態 (41-42：OFF、51-52：ON)。

透過該接點的不一致狀態，可以檢出操作頭部的脫落狀態。

● HS5L-VD44M-G型 (僅記載鎖定監控回路)

	促動器UNLOCK時	促動器LOCK時	操作頭部脫落時
<p>(+) A2 (-) A1 鎖定監控回路(NC) 41 42 鎖定監控回路(NC) 51 52</p>			
	OFF	ON	OFF
	OFF	ON	ON

搭載操作頭部脫落檢出功能監控回路 (41-42)

不一致

註：操作頭部脫落檢出功能並非直接開路動作功能。

促動器

HS5系列 共通

種類豐富的促動器 在安裝安全開關時， 可提高設置的自由度、操作性！

可以根據門的形狀及用途，選擇合適的促動器，
對應設置場所，可以多方位、多變化進行安裝。

種類豐富的促動器！

可以對應門的形狀及用途，選擇促動器。

- 附緩衝墊的促動器適合用於會晃動的門。
- 插頭式促動器適合用於晃動程度大的門。
- 活動型促動器適合單開門。
- 容易安裝的滑插式促動器。
- 另備有活動型促動器(反彈對應型)，適合用於會發生反彈的門。

水平/垂直活動型
促動器
(鎖定強度加強型)



活動型促動器(反彈對應型)

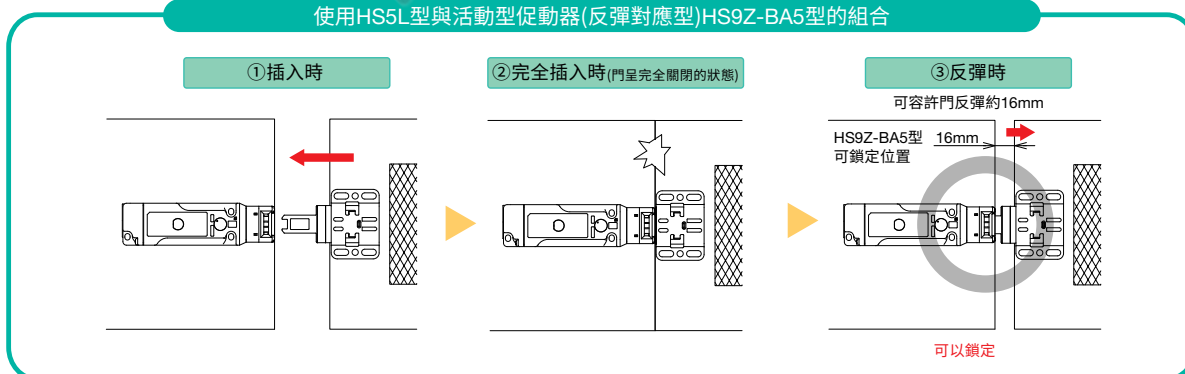
活動型促動器(反彈對應型)，即使發生門的反彈，
因促動器的鎖定範圍大幅增大，也能照樣鎖定安全開關！
使用活動型促動器(反彈對應型)，可以容許門從完全插入的狀態(門呈完全關閉的狀態)又反彈至約 16mm 的位置。



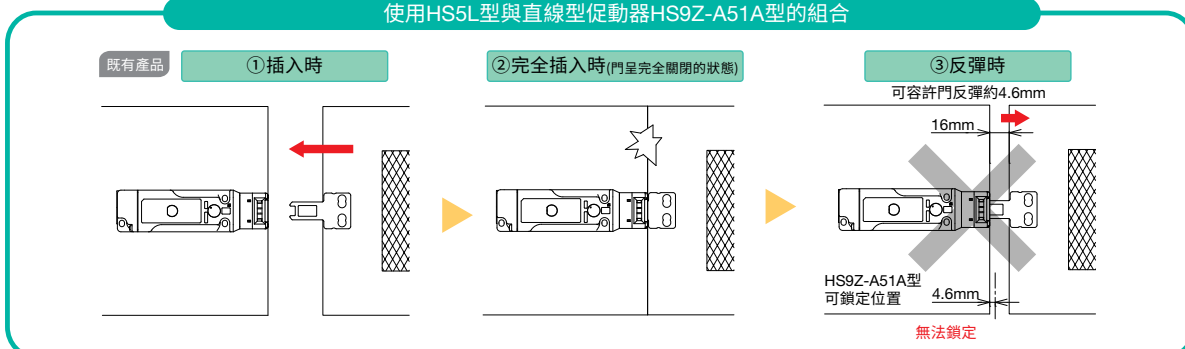
已取得專利

* HSSL型安全開關專用促動器。

使用HS5L型與活動型促動器(反彈對應型)HS9Z-BA5型的組合



使用HS5L型與直線型促動器HS9Z-A51A型的組合



適於食品機械、射出成型機等的 2 接點電磁式安全開關。

- 接線使用彈簧壓接式端子台，防止因振動造成電線鬆動。
- 採用可對應微小負載的鍍金接點。
- 備有利用電磁線圈勵磁解鎖的彈簧鎖定型，和利用電磁線圈勵磁鎖定的電磁鎖定型。
- 依照頭部安裝方向的不同，促動器有 8 種插入方式，可靈活對應多種安裝位置。
- 促動器與 HS5 系列共通，且具備反彈對應型 (HS5L 型專用)、抗拉強度增強的水平 / 垂直活動型促動器 (HS9Z-A55S 型)，種類豐富。
- 具有 LED 指示燈，可以確認電磁線圈的勵磁狀態。
- 備有側面電纜引出型，機種更加豐富。

〈彈簧鎖定型〉

- 無需對電磁線圈供電，促動器可以自動鎖定。
- 機械的慣性運轉停止後，透過控制器等發出的電子信號使電磁線圈控制解鎖，安全性更高。
- 在停電及維修時，可以利用附帶的解鎖鑰匙手動解鎖。
- 具備操作頭部脫落檢出功能 (僅限彈簧鎖定型)。

〈電磁鎖定型〉

- 利用控制器等對電磁線圈施加電壓，即可鎖定促動器。
- 停止對電磁線圈的施加電壓即可解鎖。
- 在安全上無需鎖定时，可以實施配合生產需要的鎖定功能，如防止設備突然停止。



□性能規格

適用標準	EN ISO14119 GS-ET-19 (TÜV) EN60947-5-1 (TÜV) UL508 (UL Listing) CSA C22.2 No.14 (c-UL Listing) GB/T14048.5 (CCC) KS C IEC60947-5-1/S1-G-1/S2-E-4 (KOSHA (韓國S標誌)) (註3)	
應用標準	IEC60204-1/EN60204-1	
類型及編碼化等級	Type 2 互鎖裝置 Low Level Coded (EN ISO14119)	
標準使用狀態	使用周圍溫度：- 25 ~ + 55°C (無結冰) 相對濕度：20 ~ 95% RH (無結露) 儲存周圍溫度：- 40 ~ + 80°C (無結冰) 使用環境：污染等級 3	
突波耐電壓	2.5kV (LED、電磁線圈與接地線間：0.5kV)	
絕緣電阻	充電金屬部與非充電金屬部間：100MΩ以上 (500V DC 高阻表) 異極端子間：100MΩ 以上 (500V DC 高阻表)	
觸電保護構造	Class II (IEC61140)	
保護構造	IP67 (IEC60529) Type 4X Indoor Use Only	
抗衝擊性	誤動作：100m/s ² 、耐久性：1,000m/s ²	
耐振動	誤動作	10 ~ 55Hz 單振幅：0.35mm 以上
	耐久性	30Hz 單振幅：1.5mm 以上
促動器操作速度	0.05 ~ 1.0m/s	
直接開路動作行程	11.0mm 以上 (促動器：HS9Z-A51/A5P 型)	
	12.0mm 以上 (促動器：HS9Z-A51A/A52/A52A/A53/A55/A55S/SH5/EH5L 型)	
	24.5mm 以上 (促動器：HS9Z-BA5 型)	
直接開路動作力	120N 以上	
鎖定时促動器抗拉強度 (註 1)	Fzh=1,400N 以上 (GS-ET-19) 唯，使用 HS9Z-A55 型 時為 Fzh=500N 以上	
開關頻率	900 次 / 小時	
背面鎖解除按鈕的機械性使用壽命	3,000 次以上 (HS5L-***L 型)	
機械性使用壽命	200 萬次以上 (開關頻率 900 次 / 小時，促動器拔插、電磁動作) 使用 HS9Z-SH5/EH5L/DH5 型時 10 萬次以上 (促動器拔插)	
電氣性使用壽命	10 萬次以上 (開關頻率 900 次 / 小時) 200 萬次以上 (24V AC/DC · 100mA)	
條件性短路電流	50A (250V) (註 2)	
電纜	0.3mm ² 以上 1.5mm ² 以下 或 AWG22 以上 AWG16 以下的絞線 / 單線 1 條	
重量 (約)	300g	

註 1：促動器的抗拉強度請參閱 16 頁。

註 2：請使用 250V/10A 速斷型保險絲作為短路保護裝置。

註 3：部分產品已取得 KOSHA (韓國 S 標誌) 認證。詳情請洽本公司。

□鎖定監視標誌

EN ISO/ISO14119 之 9.2.1 項所記載的鎖定監視標誌。

表示滿足 EN ISO/ISO14119 的要求事項

- 加鎖式防護裝置的一般原則 (5.7.1 項) *
- 加鎖式防護裝置的鎖定監視 (5.7.2.2 項)

標示本鎖定監視標誌的鎖定監視回路 (接點)，可在同一回路 (接點) 進行防護門的位置監視和鎖定制度的監視。(僅在防護門關閉且呈鎖定狀態時，鎖定監控回路 (接點) 為 ON)

* HS5L 型彈簧鎖定型、電磁鎖定型均取得可標示鎖定監視標誌的認證。電磁鎖定型僅可用於經風險評估後判定安全上無需鎖定的用途。如，用於配合生產需要的鎖定等。

□額定值

• 接點額定

額定絕緣電壓 (Ui)	250V (LED、電磁線圈與接地間：30V)				
額定通電電流 (Ith)	2.5A				
額定使用電壓 (Ue)	30V	125V	250V		
額定使用電流 (Ie)	AC	電阻性負載 (AC-12)	—	2.5A	1.5A
		電感性負載 (AC-15)	—	1.5A	0.75A
	DC	電阻性負載 (DC-12)	2.5A	1.1A	0.55A
		電感性負載 (DC-13)	2.3A	0.55A	0.27A

- 最小適用負載 (參考值) = 3V AC/DC · 5 mA
(可使用範圍取決於使用條件和負載類型)

* UL·c-UL 認證額定值：Pilot Duty AC 0.75A/250V·Pilot Duty DC 1.0A/30V
TÜV 認證額定值：AC-15 0.75A/250V、DC-13 2.3A/30V
CCC 認證額定值：AC-15 0.75A/250V、DC-13 2.3A/30V
KOSHA (韓國 S 標誌) 認證額定值：AC-15 0.75A/250V、DC-13 1.0A/30V (註3)

• 電磁線圈單元

鎖定機構	彈簧鎖定型	電磁鎖定型
額定使用電壓	24V DC 100% duty cycle	
額定電流	200mA (初始值)	
線圈電阻	120Ω (at 20°C)	
動作電壓	額定電壓 × 85% 以下 (at 20°C)	
復歸電壓	額定電壓 × 10% 以上 (at 20°C)	
最大連續施加電壓	額定電壓 × 110%	
最大連續施加時間	連續	
絕緣等級	Class F	

• 指示燈

額定使用電壓	24V DC
額定電流	10mA
光源種類	LED
顏色	G：綠色

2 接點型

□ 型號

2 接點型 (彈簧鎖定型・電磁鎖定型)

銷售單位：1 個

回路編號	接點結構	導管口尺寸	訂購型號	
			彈簧鎖定型	電磁鎖定型
XD	<p>門監控 (促動器插入時) 鎖定監控 (彈簧鎖定→電磁線圈OFF時 / 電磁鎖定→電磁線圈ON時)</p> <p>門監控回路: 1NC 輔助回路: ①11, 12 輔助回路: 41, 42 (註)</p>	M20	HS5L-XD44M-G	HS5L-XD7Y4M-G
			HS5L-XD44LM-G (附背面鎖定解除按鈕)	
XF	<p>門監控回路: 2NC 輔助回路: ①11, 12 輔助回路: ②11, 22</p>	M20	—	HS5L-XF7Y4M-G
XG	<p>門監控回路: 1NC、1NO 輔助回路: ①11, 12 輔助回路: 23, 24</p>	M20	—	HS5L-XG7Y4M-G
XH	<p>鎖定監控回路: 2NC 輔助回路: 41, 42 (註) 輔助回路: 51, 52 (註)</p>	M20	HS5L-XH44M-G	HS5L-XH7Y4M-G
			HS5L-XH44LM-G (附背面鎖定解除按鈕)	
XJ	<p>鎖定監控回路: 1NC、1NO 輔助回路: 41, 42 (註) 輔助回路: 53, 54 (註)</p>	M20	HS5L-XJ44M-G	HS5L-XJ7Y4M-G

- 接點結構表示促動器插入並呈鎖定狀態。
 - 主體不附帶促動器，請按型號訂購。
 - 另備有 HS5L-*** SM-G 型側面電纜引出型，詳情請諮詢本公司。
- 註：彈簧鎖定型、電磁鎖定型均取得可標示鎖定監視標誌的認證。
電磁鎖定型僅可用於風險評估後判定安全上無需鎖定的用途。如，用於配合生產需要的鎖定等。

□ 動作回路及動作特性

彈簧鎖定型

安全開關動作狀態	狀態 1	狀態 2	狀態 3	狀態 4	手動鎖定解除時
	<ul style="list-style-type: none"> 門呈關閉狀態 機械呈可運轉狀態 電磁線圈無勵磁 	<ul style="list-style-type: none"> 門呈關閉狀態 機械呈不可運轉狀態 電磁線圈勵磁 	<ul style="list-style-type: none"> 門呈打開狀態 機械呈不可運轉狀態 電磁線圈勵磁 	<ul style="list-style-type: none"> 門呈打開狀態 機械呈不可運轉狀態 電磁線圈無勵磁 	
門的狀態圖					
回路圖 (例：HS5L-XD4 型)					
門	關閉 (鎖定)	關閉 (解鎖)	開	開	關閉 (解鎖)
型式及接點結構	<p>HS5L-XD4</p> <p>門監控 (促動器插入時) 鎖定監控 (彈簧鎖定→電磁線圈OFF時 / 電磁鎖定→電磁線圈ON時)</p> <p>輔助回路: ①11, 12 輔助回路: 41, 42 (註)</p>				
	<p>HS5L-XH4</p> <p>輔助回路: 41, 42 (註) 輔助回路: 51, 52 (註)</p>				
	<p>輔助回路 (門關閉)</p> <p>11-12 間</p> <p>輔助回路 (鎖定)</p> <p>41-42 間</p>				
	<p>輔助回路 (鎖定)</p> <p>41-42 間</p> <p>輔助回路 (鎖定)</p> <p>51-52 間</p>				
電磁線圈電源 A1-A2 間 (共通)	OFF (無勵磁)	ON (勵磁)	ON (勵磁)	OFF (無勵磁)	OFF (無勵磁)

- 接點結構表示促動器插入並呈鎖定狀態。
- 輔助回路：輸出防護柵門的關閉狀態 (門監控) 或鎖定解鎖狀態 (鎖定監控) 的輔助信號。
- 註 1：為了在接線前及通電前確認門的動作狀態、或當停電等緊急狀況發生時，可手動解除促動器的鎖定。
- 註 2：被關在危險區域內時，可透過按壓背面鎖定解除按鈕，手動解除促動器的鎖定。(僅限附背面鎖定解除按鈕型)

□動作回路及動作特性

電磁鎖定型

		狀態 1	狀態 2	狀態 3	狀態 4	以手動解鎖鑰匙執行 UNLOCK 時
安全開關動作狀態		<ul style="list-style-type: none"> 門呈關閉狀態 機械呈可運轉狀態 電磁線圈勵磁 	<ul style="list-style-type: none"> 門呈關閉狀態 機械呈不可運轉狀態 電磁線圈無勵磁 	<ul style="list-style-type: none"> 門呈打開狀態 機械呈不可運轉狀態 電磁線圈無勵磁 	<ul style="list-style-type: none"> 門呈打開狀態 機械呈不可運轉狀態 電磁線圈勵磁 	<ul style="list-style-type: none"> 門呈關閉狀態 機械呈不可運轉狀態 電磁線圈無勵磁→勵磁
門的狀態圖						
回路圖 (例: HS5L-XD7Y 型)						
門		關閉 (鎖定)	關閉 (解鎖)	開	開	關閉 (解鎖)
型式及接點結構	HS5L-XD7Y 門監控 (促動器插入時) 鎖定監控 (電磁線圈ON時) 輔助回路: 11, 12 41, 42 輔助回路: 11, 12 41, 42	輔助回路 (門關閉) 11-12 間				
		輔助回路 (鎖定) 41-42 間				
	HS5L-XF7Y (註3) 輔助回路: 11, 12 21, 22 輔助回路: 21, 22	輔助回路 (門關閉) 11-12 間				
		輔助回路 (門關閉) 21-22 間				
	HS5L-XG7Y (註3) 輔助回路: 11, 12 23, 24 輔助回路: 23, 24	輔助回路 (門關閉) 11-12 間				
		輔助回路 (門打開) 23-24 間				
HS5L-XH7Y 輔助回路: 41, 42 51, 52 輔助回路: 51, 52	輔助回路 (鎖定) 41-42 間					
	輔助回路 (鎖定) 51-52 間					
HS5L-XJ7Y 輔助回路: 41, 42 53, 54 輔助回路: 53, 54	輔助回路 (鎖定) 41-42 間					
	輔助回路 (鎖定) 53-54 間					
電磁線圈電源 A1-A2 間 (共通)		ON (勵磁)	OFF (無勵磁)	OFF (無勵磁)	ON (勵磁) (註2)	OFF (無勵磁) (註1) (註2) → ON (勵磁)

- 接點結構表示促動器插入並呈鎖定狀態。
 - 輔助回路：輸出防護柵門的開關狀態（門監控）或鎖定解鎖狀態（鎖定監控）的輔助信號。
 - 註 1：請勿在電磁線圈施加電壓的狀態下執行手動解鎖操作。
 - 註 2：門打開狀態下以及使用手動解鎖鑰匙執行 UNLOCK 時，請勿長時間對電磁線圈施加電壓。
 - 註 3：回路編號 XF、XG 沒有發出鎖定 / 鎖定解除信號的接點，無法知道鎖定狀態，因此，需以其他方法確認鎖定狀態。
 - 註 4：彈簧鎖定型、電磁鎖定型均取得可標示鎖定監視標誌的認證。
- 電磁鎖定型僅可用於風險評估後判定安全上無需鎖定的用途。如，用於配合生產需要的鎖定等。

• 動作特性 (參考)

- 動作特性為 HS9Z-A51 型的說明。其他促動器請加算 1.3mm。
- HS9Z-BA5 型請參考第 24 頁。
- 動作特性表示促動器插入安全開關插入口的中心。



4接點電磁式安全開關，適合用於小型門等安裝空間受限的環境。

- 接線使用彈簧壓接式端子台，防止因振動造成電線鬆動。
- 回路種類具備有 4 回路獨立輸出型、安全回路雙重化型。
- 採用可對應微小負載的鍍金接點。
- 備有利用電磁線圈勵磁解鎖的彈簧鎖定型，和利用電磁線圈勵磁鎖定的電磁鎖定型。
- 依照頭部安裝方向的不同，促動器有 8 種插入方式，可靈活對應多種安裝位置。
- 促動器與 HS5 系列共通，另備有反彈對應型 (HS5L 型專用)、抗拉強度增強的水平 / 垂直活動型促動器 (HS9Z-A55S 型) 種類豐富。
- 具有 LED 指示燈，可以確認電磁線圈的勵磁狀態。
- 備有側面電纜引出型，機種更加豐富。

〈彈簧鎖定型〉

- 無需對電磁線圈供電，促動器可以自動鎖定。
- 機械的慣性運轉停止後，透過控制器等發出的電子信號使電磁線圈控制解鎖，安全性更高。
- 在停電及維修時，可以利用附帶的解鎖鑰匙手動解鎖。
- 具備操作頭部脫落檢出功能 (僅彈簧鎖定型)。

〈電磁鎖定型〉

- 利用控制器等對電磁線圈施加電壓，即可鎖定促動器。
- 停止對電磁線圈的施加電壓即可解鎖。
- 在安全上無需鎖定期時，可以實施配合生產需要的鎖定功能，如防止設備突然停止。

□性能規格

適用標準	EN ISO14119 GS-ET-19 (TÜV) EN60947-5-1 (TÜV) UL508 (UL Listing) CSA C22.2 No.14 (c-UL Listing) GB/T14048.5 (CCC) KS C IEC60947-5-1/S1-G-1/S2-E-4 (KOSHA (韓國S標誌)) (註3)
應用標準	IEC60204-1/EN60204-1
類型及編碼化等級	Type 2 互鎖裝置 Low Level Coded (EN ISO14119)
標準使用狀態	使用周圍溫度：- 25 ~ + 55°C (無結冰) 相對濕度：20 ~ 95% RH (無結露) 儲存周圍溫度：- 40 ~ + 80°C (無結冰) 使用環境：污染等級 3
突波耐電壓	2.5kV (LED、電磁線圈與接地線間：0.5kV)
絕緣電阻	充電金屬部與非充電金屬部間：100MΩ以上 (500V DC 高阻表) 異極端子間：100MΩ 以上 (500V DC 高阻表)
觸電保護構造	Class II (IEC61140)
保護構造	IP67 (IEC60529) Type 4X Indoor Use Only
抗衝擊性	誤動作：100ms ² 、耐久性：1,000ms ²
耐振動	誤動作 10 ~ 55Hz 單振幅：0.35mm 以上
	耐久性 30Hz 單振幅：1.5mm 以上
促動器操作速度	0.05 ~ 1.0m/s
直接開路動作行程	11.0mm 以上 (促動器：HS9Z-A51/A5P 型)
	12.0mm 以上 (促動器：HS9Z-A51A/A52/A52A/A53/A55/A55S/SH5/EH5L 型) 24.5mm 以上 (促動器：HS9Z-BA5 型)
直接開路動作力	120N 以上
鎖定時的促動器抗拉強度 (註 1)	Fzh=1,400N 以上 (GS-ET-19) 唯，使用 HS9Z-A55 型時為 Fzh=500N 以上
開關頻率	900 次 / 小時
背面鎖定解除按鈕機械性使用壽命	3,000 次以上 (HS5L-****L 型)
機械性使用壽命	200 萬次以上 (開關頻率 900 次 / 小時，促動器拔插、電磁動作) 使用 HS9Z-SH5/EH5L/DH5 型時 10 萬次以上 (促動器拔插)
電氣性使用壽命	10 萬次以上 (開關頻率 900 次 / 小時) 200 萬次以上 (24V AC/DC · 100mA)
條件性短路電流	50A (250V) (註 2)
電纜	0.3mm ² 以上 1.5mm ² 以下 或 AWG22 以上 AWG16 以下的絞線 / 單線 1 條
重量 (約)	300g

註 1：促動器的抗拉強度請參閱 16 頁。

註 2：請使用 250V/10A 速斷型保險絲作為短路保護裝置。

註 3：部分產品已取得 KOSHA (韓國 S 標誌) 認證。詳情請洽本公司。



■ 鎖定監視標誌

EN ISO/ISO14119 之 9.2.1 項所記載的鎖定監視標誌。

表示滿足 EN ISO/ISO14119 的要求事項

• 加鎖式防護裝置的一般原則 (5.7.1項)*

• 加鎖式防護裝置的鎖定監視 (5.7.2.2項)

標示本鎖定監視標誌的鎖定監視回路 (接點)，可在同一回路 (接點) 進行防護門的位置監視和鎖定功能的監視。(僅在防護門關閉且呈鎖定狀態時，鎖定監視回路 (接點) 為 ON)

* HS5L 型彈簧鎖定型、電磁鎖定型均取得可標示鎖定監視標誌的認證。電磁鎖定型僅可用於經風險評估後判定安全上無需鎖定的用途。如，用於配合生產需要的鎖定等。

□ 額定值

• 接點額定

額定絕緣電壓 (Ui)	250V (LED、電磁線圈與接地間：30V)				
額定通電電流 (Ith)	2.5A				
額定使用電壓 (Ue)	30V	125V	250V		
額定使用電流 (Ie)	AC	電阻性負載 (AC-12)	—	2.5A	1.5A
		電感性負載 (AC-15)	—	1.5A	0.75A
	DC	電阻性負載 (DC-12)	2.5A	1.1A	0.55A
		電感性負載 (DC-13)	2.3A	0.55A	0.27A

• 最小適用負載 (參考值) = 3V AC/DC · 5mA
(可使用範圍取決於使用條件和負載類型)

* UL、c-UL 認證額定值：Pilot Duty AC 0.75A/250V、Pilot Duty DC 1.0A/30V

TÜV 認證額定值：AC-15 0.75A/250V、DC-13 2.3A/30V

CCC 認證額定值：AC-15 0.75A/250V、DC-13 2.3A/30V

KOSHA (韓國 S 標誌) 認證額定值：AC-15 0.75A/250V、DC-13 1.0A/30V (註 3)

• 電磁線圈單元

鎖定機構	彈簧鎖定型	電磁鎖定型
額定使用電壓	24V DC 100% duty cycle	
額定電流	200mA (初始值)	
線圈電阻	120Ω (at 20°C)	
動作電壓	額定電壓 × 85% 以下 (at 20°C)	
復歸電壓	額定電壓 × 10% 以上 (at 20°C)	
最大連續施加電壓	額定電壓 × 110%	
最大連續施加時間	連續	
絕緣等級	Class F	

• 指示燈

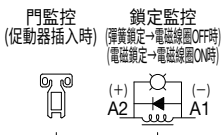
額定使用電壓	24V DC
額定電流	10mA
光源種類	LED
顏色	G：綠色

4 接點型

□型號

4 接點型 (彈簧鎖定型・電磁鎖定型)

銷售單位：1 個

回路編號	接點結構	導管口尺寸	訂購型號	
			彈簧鎖定型	電磁鎖定型
VA	門監控 (促動器插入時) 鎖定期監控 (彈簧鎖定→電磁線圈OFF時 / 電磁鎖定→電磁線圈ON時) 	M20	HS5L-VA44M-G	HS5L-VA7Y4M-G
			HS5L-VA44SM-G (側面電纜引出型)	HS5L-VA7Y4SM-G (側面電纜引出型)
VB	門監控回路 :1NC、1NO 鎖定期監控回路 :1NC、1NO 輔助回路: ⊖ 11、12 輔助回路: 23、24 輔助回路: 41、42 (註) 輔助回路: 53、54	M20	HS5L-VB44M-G	HS5L-VB7Y4M-G
			HS5L-VB44SM-G (側面電纜引出型)	HS5L-VB7Y4SM-G (側面電纜引出型)
VC	門監控回路 :2NC 鎖定期監控回路 :1NC、1NO 輔助回路: ⊖ 11、12 輔助回路: ⊖ 21、22 輔助回路: 41、42 (註) 輔助回路: 53、54	M20	HS5L-VC44M-G	HS5L-VC7Y4M-G
			HS5L-VC44SM-G (側面電纜引出型)	HS5L-VC7Y4SM-G (側面電纜引出型)
VD	門監控回路 :2NC 鎖定期監控回路 :2NC 輔助回路: ⊖ 11、12 輔助回路: ⊖ 21、22 輔助回路: 41、42 (註) 輔助回路: 51、52 (註)	M20	HS5L-VD44M-G	HS5L-VD7Y4M-G
			HS5L-VD44SM-G (側面電纜引出型)	HS5L-VD7Y4SM-G (側面電纜引出型)
VF	門監控回路 :3NC 鎖定期監控回路 :1NC 輔助回路: ⊖ 11、12 輔助回路: ⊖ 21、22 輔助回路: ⊖ 31、32 輔助回路: 41、42 (註)	M20	HS5L-VF44M-G	HS5L-VF7Y4M-G
			HS5L-VF44SM-G (側面電纜引出型)	HS5L-VF7Y4SM-G (側面電纜引出型)
VG	門監控回路 :2NC、1NO 鎖定期監控回路 :1NC 輔助回路: ⊖ 11、12 輔助回路: ⊖ 21、22 輔助回路: 33、34 輔助回路: 41、42 (註)	M20	HS5L-VG44M-G	HS5L-VG7Y4M-G
			HS5L-VG44SM-G (側面電纜引出型)	HS5L-VG7Y4SM-G (側面電纜引出型)
VH	門監控回路 :1NC 鎖定期監控回路 :3NC 輔助回路: ⊖ 11、12 輔助回路: ⊖ 41、42 (註) 輔助回路: ⊖ 51、52 (註) 輔助回路: 61、62 (註)	M20	HS5L-VH44M-G	HS5L-VH7Y4M-G
			HS5L-VH44SM-G (側面電纜引出型)	HS5L-VH7Y4SM-G (側面電纜引出型)
VJ	門監控回路 :1NC 鎖定期監控回路 :2NC、1NO 輔助回路: ⊖ 11、12 輔助回路: ⊖ 41、42 (註) 輔助回路: ⊖ 51、52 (註) 輔助回路: 63、64 (註)	M20	HS5L-VJ44M-G	HS5L-VJ7Y4M-G
			HS5L-VJ44SM-G (側面電纜引出型)	HS5L-VJ7Y4SM-G (側面電纜引出型)
VW	門監控回路 :1NO 鎖定期監控回路 :3NC 輔助回路: ⊖ 13、14 輔助回路: ⊖ 41、42 (註) 輔助回路: ⊖ 51、52 (註) 輔助回路: 61、62 (註)	M20	HS5L-VW44M-G	HS5L-VW7Y4M-G
			HS5L-VW44SM-G (側面電纜引出型)	HS5L-VW7Y4SM-G (側面電纜引出型)
VX	門監控回路 :1NO 鎖定期監控回路 :2NC、1NO 輔助回路: ⊖ 13、14 輔助回路: ⊖ 41、42 (註) 輔助回路: ⊖ 51、52 (註) 輔助回路: 63、64 (註)	M20	HS5L-VX44M-G	HS5L-VX7Y4M-G
			HS5L-VX44SM-G (側面電纜引出型)	HS5L-VX7Y4SM-G (側面電纜引出型)

- 接點結構表示促動器插入並呈鎖定狀態。
- 主體不附帶促動器，請按型號訂購。
- 請連接有⊖標誌的輔助回路做為安全回路的輸入。
- 另備有 HS5L-**** SM-G 型側面電纜引出型，詳情請洽本公司。

註：彈簧鎖定型、電磁鎖定型均取得可標示鎖定監視標誌的認證。
 電磁鎖定型僅可用於風險評估後判定安全上無需鎖定的用途。如，用於配合生產需要的鎖定等。

□型號

4 接點·附背面鎖定解除按鈕型 (彈簧鎖定型)

銷售單位：1 個

回路編號	接點結構	導管口尺寸	訂購型號
VA	<p>門監控 (促動器插入時) 鎖定期監控 (電磁線圈OFF時)</p> <p>門監控回路: 1NC、1NO 鎖定期監控回路: 1NC、1NO</p> <p>輔助回路: ⊕ 11、12 41、42 </p> <p>輔助回路: ⊖ 23、24</p> <p>輔助回路: 53、54</p>	M20	HS5L-VA44LM-G
VB	<p>門監控回路: 1NC、1NO 鎖定期監控回路: 2NC</p> <p>輔助回路: ⊕ 11、12 41、42 </p> <p>輔助回路: ⊖ 23、24 51、52 </p> <p>輔助回路: 51、52 </p>	M20	HS5L-VB44LM-G
			HS5L-VB44LSM-G (側面電纜引出型)
VC	<p>門監控回路: 2NC 鎖定期監控回路: 1NC、1NO</p> <p>輔助回路: ⊕ 11、12 41、42 </p> <p>輔助回路: ⊖ 21、22 53、54</p> <p>輔助回路: 53、54</p>	M20	HS5L-VC44LM-G
VD	<p>門監控回路: 2NC 鎖定期監控回路: 2NC</p> <p>輔助回路: ⊕ 11、12 41、42 </p> <p>輔助回路: ⊖ 21、22 51、52 </p> <p>輔助回路: 51、52 </p>	M20	HS5L-VD44LM-G
			HS5L-VD44LSM-G (側面電纜引出型)
VF	<p>門監控回路: 3NC 鎖定期監控回路: 1NC</p> <p>輔助回路: ⊕ 11、12 41、42 </p> <p>輔助回路: ⊖ 21、22</p> <p>輔助回路: ⊖ 31、32</p>	M20	HS5L-VF44LM-G
VJ	<p>門監控回路: 1NC 鎖定期監控回路: 2NC、1NC</p> <p>輔助回路: ⊕ 11、12 41、42 </p> <p>輔助回路: 51、52 </p> <p>輔助回路: 63、64</p>	M20	HS5L-VJ44LM-G

- 接點結構表示促動器插入並呈鎖定狀態。
- 主體不附帶促動器，請按型號訂購。

4 接點·安全回路雙重化型 (彈簧鎖定型)

銷售單位：1 個

回路編號	接點結構	導管口尺寸	訂購型號
DD	<p>主回路: 1NC+1NC 門監控 (促動器插入時) 鎖定期監控 (電磁線圈OFF時)</p> <p>1NC+1NC</p> <p>主回路: ⊕ 11、12 41、42 </p> <p>主回路: ⊖ 21、22 51、52 </p>	M20	HS5L-DD44M-G
			HS5L-DD44SM-G (側面電纜引出型)

- 接點結構表示促動器插入並呈鎖定狀態。
- 主體不附帶促動器，請按型號訂購。

4 接點·安全回路雙重化附背面鎖定解除按鈕型 (彈簧鎖定型)

銷售單位：1 個

回路編號	接點結構	導管口尺寸	訂購型號
DD	<p>主回路: 1NC+1NC 門監控 (促動器插入時) 鎖定期監控 (電磁線圈OFF時)</p> <p>1NC+1NC</p> <p>主回路: ⊕ 11、12 41、42 </p> <p>主回路: ⊖ 21、22 51、52 </p>	M20	HS5L-DD44LM-G
			HS5L-DD44LSM-G (側面電纜引出型)

- 接點結構表示促動器插入並呈鎖定狀態。
- 主體不附帶促動器，請按型號訂購。

□動作回路及動作特性

4 接點型、4 接點・附背面鎖定解除按鈕型 (彈簧鎖定型)

安全開關動作狀態		狀態 1	狀態 2	狀態 3	狀態 4	手動解除鎖定時	
門的狀態圖						按壓 轉動手動解鎖鑰匙 (註1) 按壓背面鎖定解除按鈕 (註2)	
回路圖 (例: HS5L-VA4 型)							
門		• 關閉 (鎖定)	• 關閉 (解鎖)	• 開	• 開	• 關閉 (解鎖)	
型式及接點結構	HS5L-VA4 門監控 (促動器插入時) 鎖定監控 (電磁線圈OFF時) 輔助回路: ⊙11, 12 41, 42 輔助回路: 23, 24 輔助回路: 53, 54	輔助回路 (門關閉) 11-12 間 輔助回路 (門打開) 23-24 間 輔助回路 (鎖定) 41-42 間 輔助回路 (解鎖) 53-54 間					
	HS5L-VB4 輔助回路: ⊙11, 12 41, 42 輔助回路: 23, 24 輔助回路: 51, 52	輔助回路 (門關閉) 11-12 間 輔助回路 (門打開) 23-24 間 輔助回路 (鎖定) 41-42 間 輔助回路 (解鎖) 51-52 間					
	HS5L-VC4 輔助回路: ⊙11, 12 41, 42 輔助回路: ⊙21, 22 輔助回路: 53, 54	輔助回路 (門關閉) 11-12 間 輔助回路 (門關閉) 21-22 間 輔助回路 (鎖定) 41-42 間 輔助回路 (解鎖) 53-54 間					
	HS5L-VD4 輔助回路: ⊙11, 12 41, 42 輔助回路: ⊙21, 22 輔助回路: 51, 52	輔助回路 (門關閉) 11-12 間 輔助回路 (門關閉) 21-22 間 輔助回路 (鎖定) 41-42 間 輔助回路 (解鎖) 51-52 間					
	HS5L-VF4 輔助回路: ⊙11, 12 41, 42 輔助回路: ⊙21, 22 輔助回路: ⊙31, 32	輔助回路 (門關閉) 11-12 間 輔助回路 (門關閉) 21-22 間 輔助回路 (門關閉) 31-32 間 輔助回路 (鎖定) 41-42 間					
	HS5L-VG4 輔助回路: ⊙11, 12 41, 42 輔助回路: ⊙21, 22 輔助回路: 33, 34	輔助回路 (門關閉) 11-12 間 輔助回路 (門關閉) 21-22 間 輔助回路 (門打開) 33-34 間 輔助回路 (鎖定) 41-42 間					
	HS5L-VH4 輔助回路: ⊙11, 12 41, 42 輔助回路: 51, 52 輔助回路: 61, 62	輔助回路 (門關閉) 11-12 間 輔助回路 (鎖定) 41-42 間 輔助回路 (鎖定) 51-52 間 輔助回路 (解鎖) 61-62 間					
電磁線圈電源 A1-A2 (共通)		• OFF (無勵磁)	• ON (勵磁)	• ON (勵磁)	• OFF (無勵磁)	• OFF (無勵磁)	

• 接點結構表示促動器插入並呈鎖定狀態。
 • 輔助回路: 輸出防護柵門的開關狀態 (門監控) 或鎖定解鎖狀態 (鎖定監控) 的輔助信號。
 註 1: 為了在接線前及通電前確認門的動作狀態、或當停電等緊急狀況發生時, 可手動解除促動器的鎖定。
 註 2: 發生被關在危險區域內的情況時, 可以透過按壓背面鎖定解除按鈕, 手動解除促動器的鎖定。(僅限附背面鎖定解除按鈕型)

□動作回路及動作特性

4 接點型、4 接點・附背面鎖定解除按鈕型 (彈簧鎖定型)

	狀態 1	狀態 2	狀態 3	狀態 4	手動解除鎖定時	
安全開關動作狀態	<ul style="list-style-type: none"> 門呈關閉狀態 機械呈可運轉狀態 電磁線圈無勵磁 	<ul style="list-style-type: none"> 門呈關閉狀態 機械呈不可運轉狀態 電磁線圈勵磁 	<ul style="list-style-type: none"> 門呈打開狀態 機械呈不可運轉狀態 電磁線圈勵磁 	<ul style="list-style-type: none"> 門呈打開狀態 機械呈不可運轉狀態 電磁線圈無勵磁 	<ul style="list-style-type: none"> 門呈關閉狀態 機械呈不可運轉狀態 電磁線圈無勵磁 	
門的狀態圖					按壓 轉動手動解鎖鑰匙 (註1) 按壓背面鎖定解除按鈕(註2)	
回路圖 (例: HS5L-VA4 型)						
門	● 關閉 (鎖定)	● 關閉 (解鎖)	● 開	● 開	● 關閉 (解鎖)	
型式及接點結構	HS5L-VJ4 門監控 (促動器插入時) 鎖定監控 (電磁線圈OFF時) 輔助回路: ⊙11, 12, 41, 42 輔助回路: 51, 52 輔助回路: 63, 64	輔助回路 (門關閉) 11-12 間 輔助回路 (鎖定) 41-42 間 輔助回路 (鎖定) 51-52 間 輔助回路 (解鎖) 63-64 間				
	HS5L-VW4 輔助回路: ⊙13, 14, 41, 42 輔助回路: 51, 52 輔助回路: 61, 62	輔助回路 (門打開) 13-14 間 輔助回路 (鎖定) 41-42 間 輔助回路 (鎖定) 51-52 間 輔助回路 (鎖定) 61-62 間				
	HS5L-VX4 輔助回路: ⊙13, 14, 41, 42 輔助回路: 51, 52 輔助回路: 63, 64	輔助回路 (門打開) 13-14 間 輔助回路 (鎖定) 41-42 間 輔助回路 (鎖定) 51-52 間 輔助回路 (解鎖) 63-64 間				
	電磁線圈電源 A1-A2 (共通)	● OFF (無勵磁)	● ON (勵磁)	● ON (勵磁)	● OFF (無勵磁)	● OFF (無勵磁)

● 接點結構表示促動器插入並呈鎖定狀態。

● 輔助回路: 輸出防護柵門的開關狀態 (門監控) 或鎖定解鎖狀態 (鎖定監控) 的輔助信號。

註 1: 為了在接線前及通電前確認門的動作狀態、或當停電等緊急狀況發生時, 可手動解除促動器的鎖定。

註 2: 發生被關在危險區域內的情況時, 可以透過按壓背面鎖定解除按鈕, 手動解除促動器的鎖定。(僅限附背面鎖定解除按鈕型)

□動作回路及動作特性

4 接點型 (電磁鎖定型)

	狀態 1	狀態 2	狀態 3	狀態 4	以手動鎖定解除鑰匙執行 UNLOCK 時	
安全開關動作狀態	<ul style="list-style-type: none"> 門呈關閉狀態 機械呈可運轉狀態 電磁線圈勵磁 	<ul style="list-style-type: none"> 門呈關閉狀態 機械呈不可運轉狀態 電磁線圈無勵磁 	<ul style="list-style-type: none"> 門呈打開狀態 機械呈不可運轉狀態 電磁線圈無勵磁 	<ul style="list-style-type: none"> 門呈打開狀態 機械呈不可運轉狀態 電磁線圈勵磁 	<ul style="list-style-type: none"> 門呈關閉狀態 機械呈不可運轉狀態 電磁線圈無勵磁→勵磁 	
門的狀態圖						
回路圖 (例: HS5L-VA7Y 型)						
門	● 關閉 (鎖定)	● 關閉 (解鎖)	● 開	● 開	● 關閉 (解鎖)	
型式及接點結構	HS5L-VA7Y 門監控 (促動器插入時) 鎖定監控 (電磁線圈ON時) 輔助回路: ⊙11, 12 41, 42 輔助回路: 23, 24 輔助回路: 53, 54 (註3)	輔助回路 (門關閉) 11-12 間 輔助回路 (門打開) 23-24 間 輔助回路 (鎖定) 41-42 間 輔助回路 (解鎖) 53-54 間				
	HS5L-VB7Y 輔助回路: ⊙11, 12 41, 42 輔助回路: 23, 24 輔助回路: 51, 52 (註3)	輔助回路 (門關閉) 11-12 間 (註3) 輔助回路 (門打開) 23-24 間 輔助回路 (鎖定) 41-42 間 輔助回路 (鎖定) 51-52 間 (註3)				
	HS5L-VC7Y 輔助回路: ⊙11, 12 41, 42 輔助回路: ⊙21, 22 輔助回路: 53, 54	輔助回路 (門關閉) 11-12 間 (註3) 輔助回路 (門關閉) 21-22 間 輔助回路 (鎖定) 41-42 間 輔助回路 (解鎖) 53-54 間				
	HS5L-VD7Y 輔助回路: ⊙11, 12 41, 42 輔助回路: ⊙21, 22 輔助回路: 51, 52 (註3)	輔助回路 (門關閉) 11-12 間 (註3) 輔助回路 (門關閉) 21-22 間 輔助回路 (鎖定) 41-42 間 輔助回路 (鎖定) 51-52 間 (註3)				
	HS5L-VF7Y 輔助回路: ⊙11, 12 41, 42 輔助回路: ⊙21, 22 輔助回路: ⊙31, 32	輔助回路 (門關閉) 11-12 間 (註3) 輔助回路 (門關閉) 21-22 間 輔助回路 (門關閉) 31-32 間 輔助回路 (鎖定) 41-42 間				
	電磁線圈電源 A1-A2 (共通)	● ON (勵磁)	● OFF (無勵磁)	● OFF (無勵磁)	● ON (勵磁) (註2)	● OFF (無勵磁) (註1) (註2) → ON (勵磁)

- 接點結構表示促動器插入並呈鎖定狀態。
 - 輔助回路: 輸出防護柵門的開關狀態 (門監控) 或鎖定解鎖狀態 (鎖定監控) 的輔助信號。
 - 註 1: 請切勿在電磁線圈施加電壓的狀態下執行手動解鎖操作。
 - 註 2: 門打開狀態下以及使用手動解鎖鑰匙執行 UNLOCK 時, 請勿長時間對電磁線圈施加電壓。
 - 註 3: 彈簧鎖定型、電磁鎖定型均取得可標示鎖定監視標誌的認證。
- 電磁鎖定型僅可用於風險評估後判定安全上無需鎖定的用途。如, 用於配合生產需要的鎖定等。

●動作特性



- 動作特性為 HS9Z-A51 型的說明。其他促動器請加算 1.3mm。
- HS9Z-BA5 型請參考第 24 頁。
- 動作特性表示促動器插入安全開關插入口的中心。

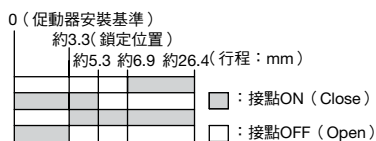
□動作回路及動作特性

4 接點型 (電磁鎖定型)

	狀態 1	狀態 2	狀態 3	狀態 4		
安全開關動作狀態	<ul style="list-style-type: none"> 門呈關閉狀態 機械呈可運轉狀態 電磁線圈勵磁 	<ul style="list-style-type: none"> 門呈關閉狀態 機械呈不可運轉狀態 電磁線圈無勵磁 	<ul style="list-style-type: none"> 門呈打開狀態 機械呈不可運轉狀態 電磁線圈無勵磁 	<ul style="list-style-type: none"> 門呈打開狀態 機械呈不可運轉狀態 電磁線圈勵磁 	<ul style="list-style-type: none"> 以手動鎖定解除鑰匙執行 UNLOCK 時 門呈關閉狀態 機械呈不可運轉狀態 電磁線圈無勵磁→勵磁 	
門的狀態圖						
回路圖 (例: HS5L-VA7Y 型)						
門	• 關閉 (鎖定)	• 關閉 (解鎖)	• 開	• 開	• 關閉 (解鎖)	
型式及接點結構	HS5L-VG7Y 門監控 (促動器插入時) 鎖定監控 (電磁線圈ON時) 輔助回路: ⊙11, 12 41, 42 (註3) 輔助回路: ⊙23, 24 (註3) 輔助回路: ⊙33, 34 (註3)	輔助回路 (門關閉) 11-12 間 輔助回路 (門關閉) 21-22 間 輔助回路 (門關閉) 33-34 間 輔助回路 (鎖定) 41-42 間				
	HS5L-VH7Y 輔助回路: ⊙11, 12 41, 42 (註3) 輔助回路: 51, 52 (註3) 輔助回路: 61, 62 (註3)	輔助回路 (門關閉) 11-12 間 輔助回路 (鎖定) 41-42 間 輔助回路 (鎖定) 51-52 間 輔助回路 (鎖定) 61-62 間				
	HS5L-VJ7Y 輔助回路: ⊙11, 12 41, 42 (註3) 輔助回路: 51, 52 (註3) 輔助回路: 63, 64 (註3)	輔助回路 (門關閉) 11-12 間 輔助回路 (鎖定) 41-42 間 輔助回路 (鎖定) 51-52 間 輔助回路 (解鎖) 63-64 間				
	HS5L-VW7Y 輔助回路: ⊙13, 14 41, 42 (註3) 輔助回路: 51, 52 (註3) 輔助回路: 61, 62 (註3)	輔助回路 (門打開) 13-14 間 輔助回路 (鎖定) 41-42 間 輔助回路 (鎖定) 51-52 間 輔助回路 (鎖定) 61-62 間				
	HS5L-VX7Y 輔助回路: ⊙13, 14 41, 42 (註3) 輔助回路: 51, 52 (註3) 輔助回路: 63, 64 (註3)	輔助回路 (門打開) 13-14 間 輔助回路 (鎖定) 41-42 間 輔助回路 (鎖定) 51-52 間 輔助回路 (解鎖) 63-64 間				
	電磁線圈電源 A1-A2 (共通)	• ON (勵磁)	• OFF (無勵磁)	• OFF (無勵磁)	• ON (勵磁) (註 2)	• OFF (無勵磁) (註 1) (註 2) • OFF (無勵磁) → ON (勵磁)

- 接點結構表示促動器插入並呈鎖定狀態。
 - 輔助回路：輸出防護柵門的開關狀態（門監控）或鎖定解鎖狀態（鎖定監控）的輔助信號。
 - 註 1：請勿在電磁線圈施加電壓的狀態下執行手動解鎖操作。
 - 註 2：門打開狀態下以及使用手動解鎖鑰匙執行 UNLOCK 時，請勿長時間對電磁線圈施加電壓。
 - 註 3：彈簧鎖定型、電磁鎖定型均取得可標示鎖定監視標誌的認證。
- 電磁鎖定型僅可用於風險評估後判定安全上無需鎖定的用途。如，用於配合生產需要的鎖定等。

• 動作特性



- 動作特性為 HS9Z-A51 型的說明。其他促動器請加算 1.3mm。
- HS9Z-BA5 型請參考第 24 頁。
- 動作特性表示促動器插入安全開關插入口的中心。

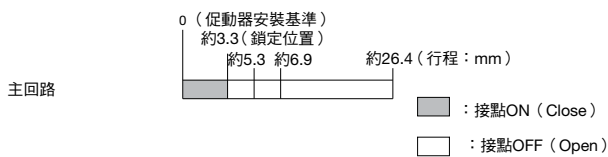
□動作回路及動作特性

4 接點・安全回路雙重化型、4 接點・安全回路雙重化附背面鎖定解除按鈕型 (彈簧鎖定型)

	狀態 1	狀態 2	狀態 3	狀態 4	以手動鎖定解除鑰匙執行 UNLOCK 時
安全開關動作狀態	<ul style="list-style-type: none"> 門呈關閉狀態 機械呈可運轉狀態 電磁線圈無勵磁 	<ul style="list-style-type: none"> 門呈關閉狀態 機械呈不可運轉狀態 電磁線圈勵磁 	<ul style="list-style-type: none"> 門呈打開狀態 機械呈不可運轉狀態 電磁線圈勵磁 	<ul style="list-style-type: none"> 門呈打開狀態 機械呈不可運轉狀態 電磁線圈無勵磁 	<ul style="list-style-type: none"> 門呈關閉狀態 機械呈不可運轉狀態 電磁線圈無勵磁
門的狀態圖					<p>轉動手動解鎖鑰匙 (註1) 按壓背面鎖定解除按鈕(註2)</p>
回路圖 (例: HS5L-DD4 型)					
門	關閉 (鎖定)	關閉 (解鎖)	開	開	關閉 (解鎖)
型式及接點結構	<p>HS5L-DD44 門監控 (電動器插入時) 鎖定監控 (電磁線圈OFF時) 主回路: 11-12 41-42 主回路: 21-22 51-52</p> <p>HS5L-DD44L 主回路: 11-12 41-42 主回路: 21-22 51-52</p>				
電磁線圈電源 A1-A2 間 (共通)	OFF (無勵磁)	ON (勵磁)	ON (勵磁)	OFF (無勵磁)	OFF (無勵磁)

- 接點結構表示促動器插入並呈鎖定狀態。
 - 主回路：與機械驅動部的控制回路等連接，輸出安全防護柵門的互鎖信號。
 - 請連接主回路作為安全回路的輸入。
- 註 1：為了在接線前及通電前確認門的動作狀態、或著當停電等緊急狀況發生時，可以手動解除促動器的鎖定。
- 註 2：發生被關在危險區域內的情況時，可以透過按壓背面鎖定解除按鈕，手動解除促動器的鎖定。(僅限附背面鎖定解除按鈕型)

•動作特性



- 動作特性為 HS9Z-A51 型的說明。其他促動器請加算 1.3mm。
- HS9Z-BA5 型請參考第 24 頁。
- 動作特性表示促動器插入安全開關插入口的中心。

促動器 / 配件

促動器

品名	訂購型號	銷售單位	備註
直線型	HS9Z-A51	1 個	使用本產品時的促動器抗拉強度為 Fzh=1,400N。
直線型 (附緩衝墊)	HS9Z-A51A	1 個	
L 形	HS9Z-A52	1 個	
L 形 (附緩衝墊)	HS9Z-A52A	1 個	
垂直活動型	HS9Z-A53	1 個	
水平 / 垂直活動型 (鎖定強度加強型)	HS9Z-A55S	1 個	
水平 / 垂直活動型	HS9Z-A55	1 個	使用本產品時的促動器抗拉強度為 Fzh=500N。 需要 Fzh=500N 以上的抗拉強度時，請使用 HS9Z-A55S 型。

配件

品名	訂購型號	銷售單位	備註
滑插式促動器	HS9Z-SH5	1 個	使用本產品時的促動器抗拉強度為 Fzh=1,400N。 詳細規格請另行上網查閱型錄。
門把型促動器單元	右開門用	HS9Z-DH5RH	1 個
	左開門用	HS9Z-DH5LH	1 個
	安裝罩單元	HS9Z-DH5C	1 個
滑插式門把型促動器單元	HS9Z-EH5L	1 個	與安全開關組合使用。 詳細規格請另行上網查閱型錄。
活動型促動器 (反彈對應型)	HS9Z-BA5	1 個	使用本產品時的促動器抗拉強度為 Fzh=1,400N。 本產品為 HS5L 型安全開關專用配件。且為滑動門專用，請勿用於單開門。
插頭式促動器	HS9Z-A5P	1 個	詳細規格請另行上網查閱型錄。
掛鎖搭扣	HS9Z-PH5	1 個	詳細規格請另行上網查閱型錄。
安裝板 (註 1)	HS9Z-SP51	1 個	使用市面標準鋁框時，方便安裝安全開關。
框用背面鎖定解除按鈕單元 (註 2)	HS9Z-FL53	1 個	安裝部厚度 (X) : $23 < X \leq 33$ (安裝部為安裝製品的框或面板)
	HS9Z-FL54	1 個	安裝部厚度 (X) : $33 < X \leq 43$ (安裝部為安裝製品的框或面板)
	HS9Z-FL55	1 個	安裝部厚度 (X) : $43 < X \leq 53$ (安裝部為安裝製品的框或面板)

● 請仔細閱讀各配件的選型型錄或使用說明書的“使用注意事項”後，正確使用。

註 1：HS5L-****L 型 (附背面鎖定解除按鈕型) 使用安裝板安裝到鋁框時，

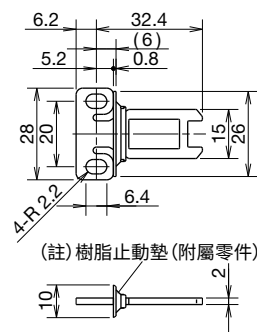
請按 20 頁所示安裝板的加工圖進行加工後，使用 HS9Z-FL5* 型框用背面鎖定解除按鈕單元。

註 2：直接安裝 HS5L 型安全開關附背面鎖定解除按鈕型 (HS5L- * L: 另售) 時。

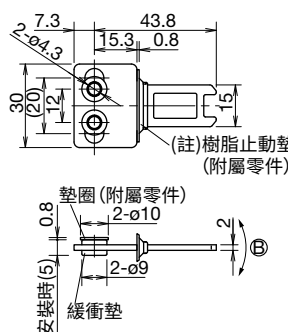
促動器外形尺寸圖、安裝孔加工圖 (mm)

□ 促動器

● 直線型 (HS9Z-A51 型)

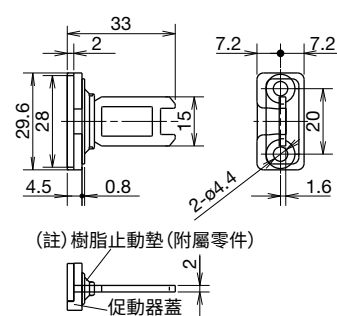


● 直線型 (附緩衝墊) (HS9Z-A51A 型)

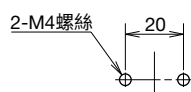


- * 促動器出廠時的安裝間距為 12mm。若需將安裝間距設定為 20mm 時，請將緩衝墊向外側移動。
- * 促動器在 B 方向具有活動性。
- * 安裝間距必須為 12mm 或 20mm。

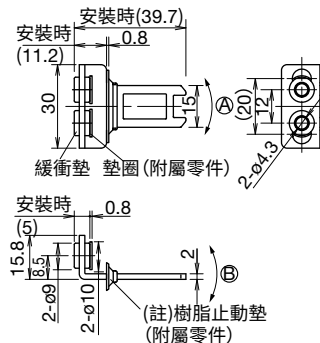
● L 形 (HS9Z-A52 型)



● 安裝孔加工圖 (直線型 / L 形)

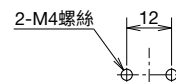


● L 形 (附緩衝墊) (HS9Z-A52A 型)



- * 按照出廠間距 12mm 安裝時，促動器向 A 或 B 方向具有活動性。
- * 若安裝間距為 20mm，請將緩衝墊向外側移動，此時促動器在 B 方向具有活動性。
- * 安裝間距必須為 12mm 或 20mm。

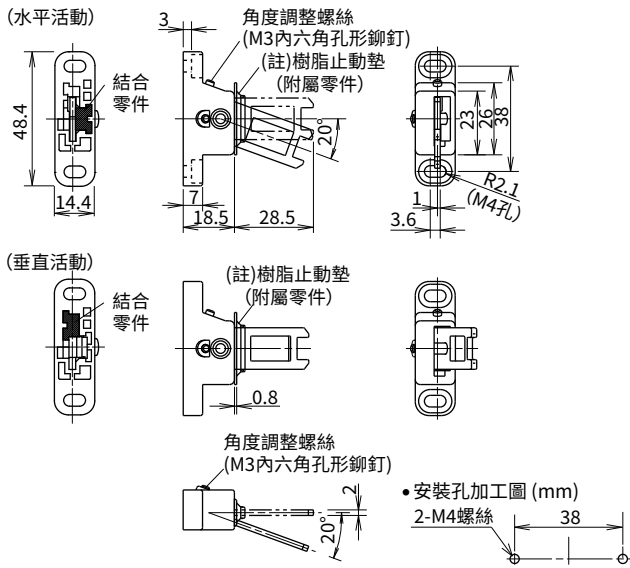
● 安裝孔加工圖 (直線型 / L 形) (附緩衝墊)



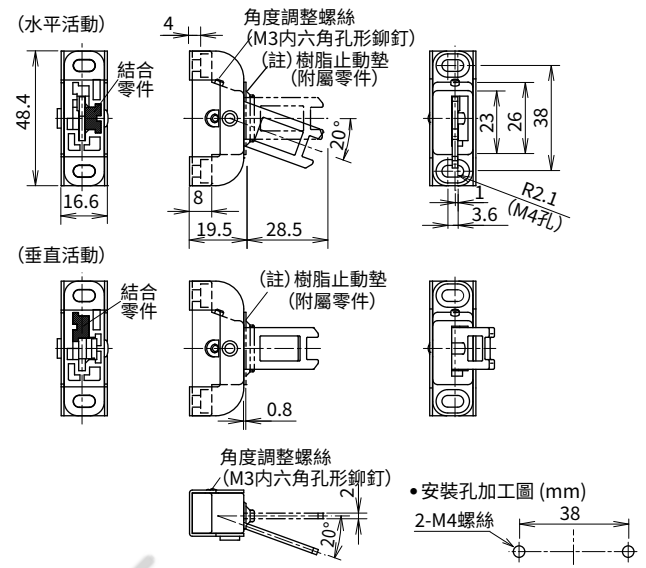
- * 如將緩衝墊向外側移動，也可對應 20mm 的安裝間距。

促動器外形尺寸圖、安裝孔加工圖 (mm)

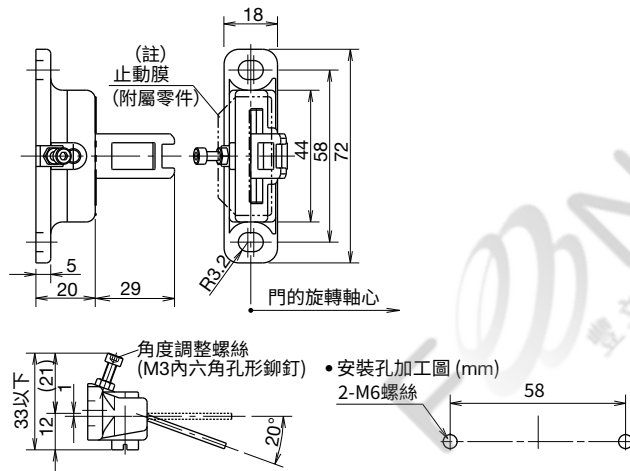
• 水平 / 垂直活動型 (HS9Z-A55 型)



• 水平 / 垂直活動型 (鎖定強度加強型) (HS9Z-A55S 型)

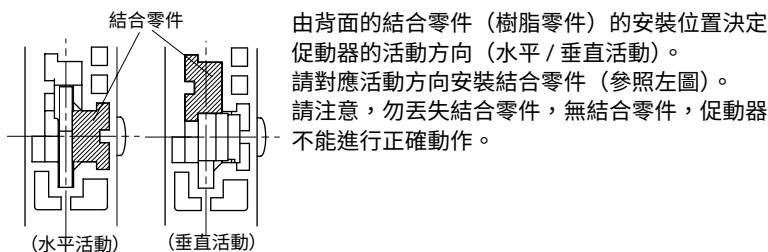


• 垂直活動型 (HS9Z-A53 型)

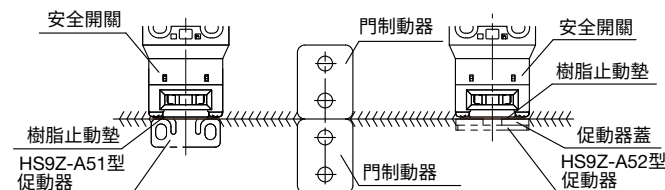


註：促動器固定後，請拆除樹脂止動墊以及止動膜。

更改水平 / 垂直活動型促動器之活動方向的注意事項



促動器安裝基準



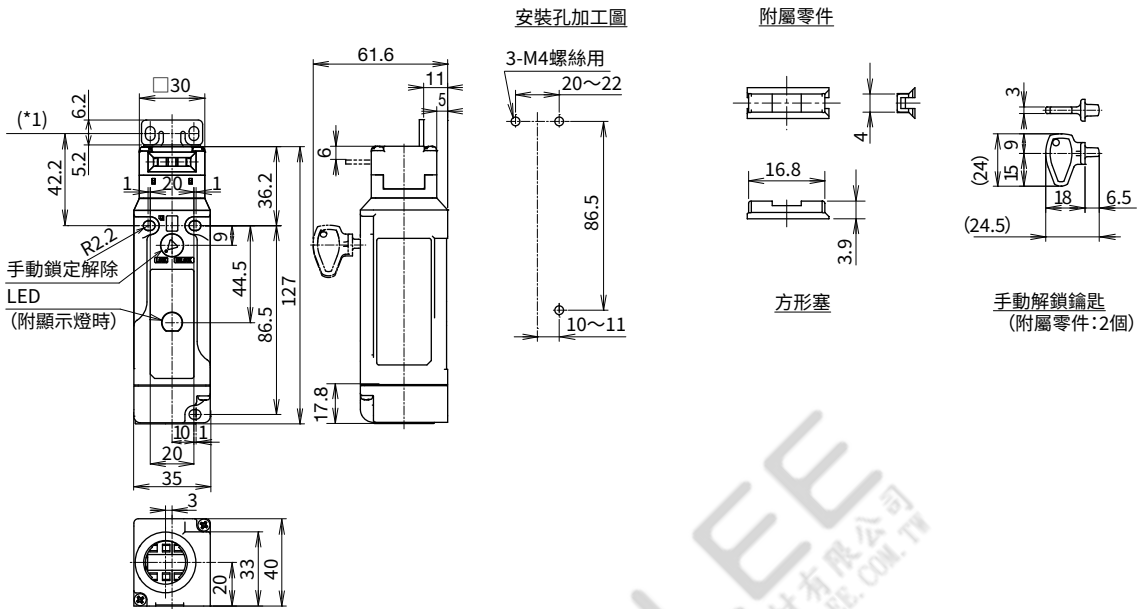
促動器已經插入安全開關時的安裝基準如右圖，安裝在促動器的樹脂止動墊位於輕輕頂住安全開關側面的位置。
註：促動器固定後，請拆除樹脂止動墊。

安全開關 外形尺寸圖、安裝孔加工圖 (mm)

□安全開關

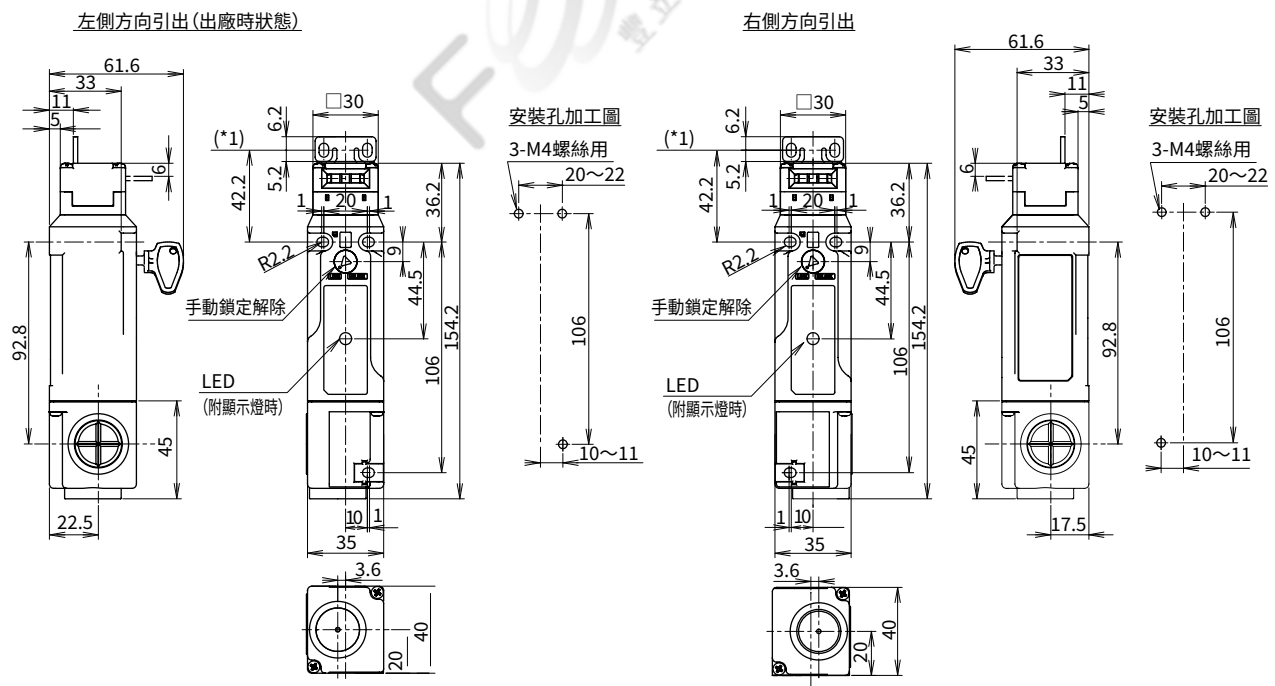
HS5L- ** 4M-G 型

• 水平方向安裝 / 直線型促動器 (HS9Z-A51 型) 使用時



HS5L- ** 4SM-G 型 (側面電纜引出型)

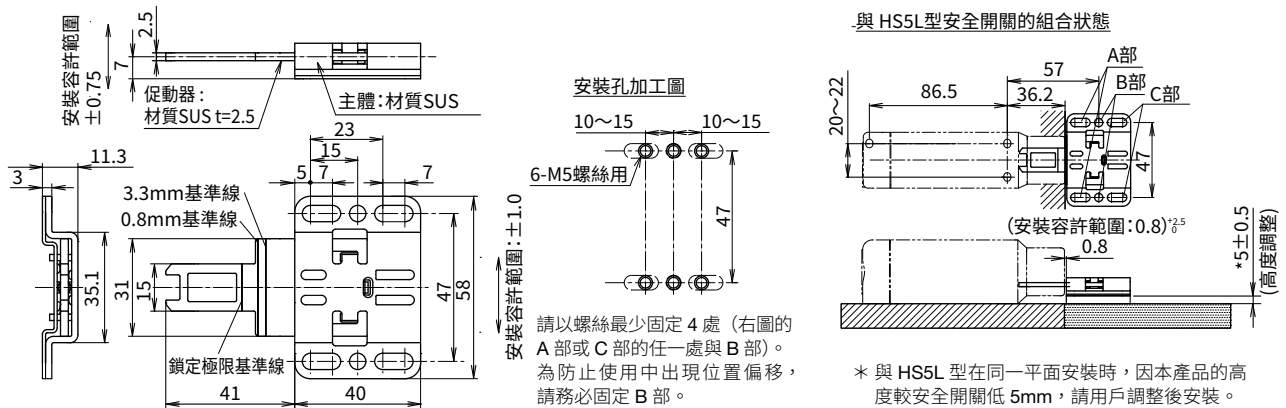
• 水平方向安裝 / 直線型促動器 (HS9Z-A51 型) 使用時



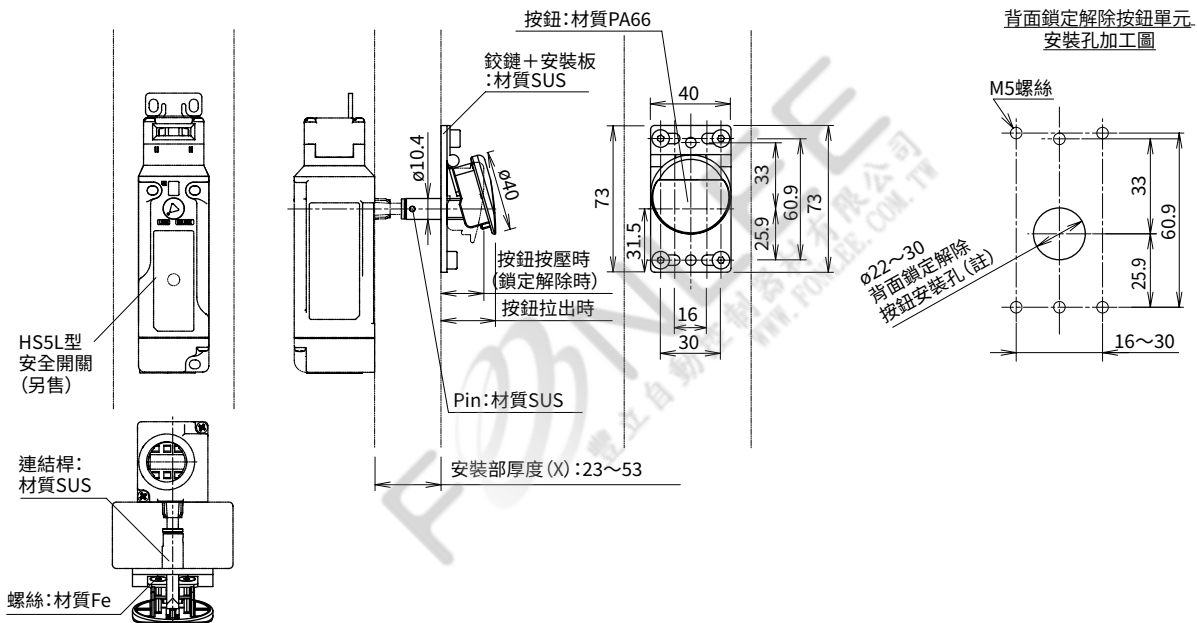
(*1) 安裝基準

配件外形尺寸圖、安裝孔加工圖 (mm)

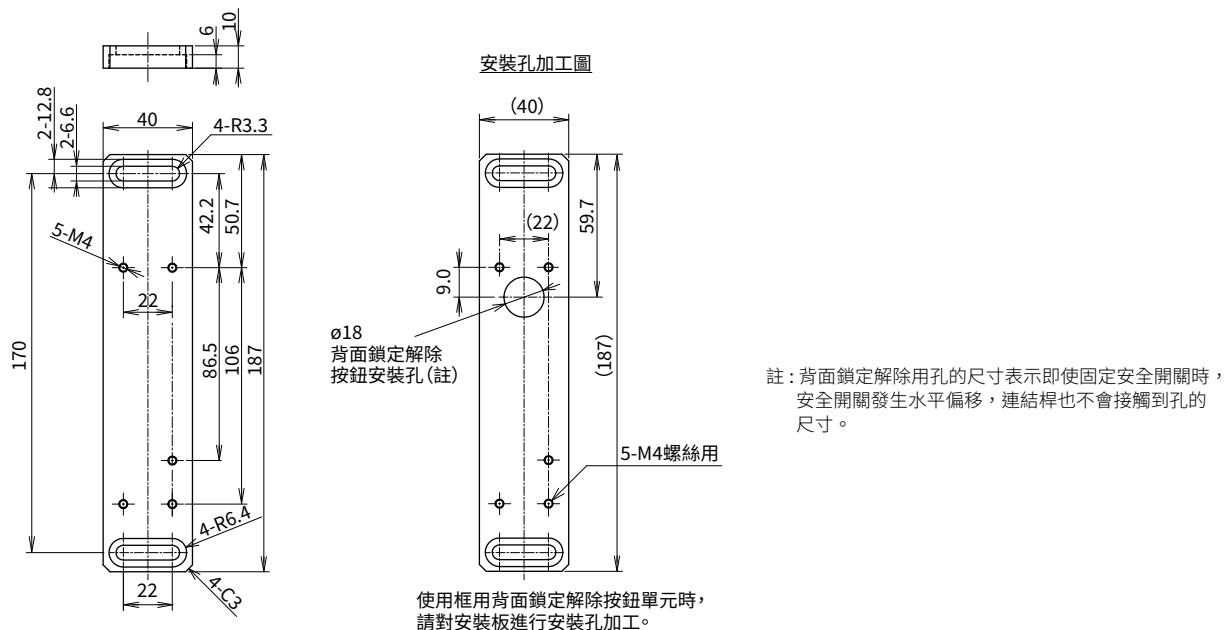
□活動型促動器 (反彈對應型) (HS9Z-BA5 型)



□框用背面鎖定解除按鈕單元 (HS9Z-FL5 □型)



□安裝板 (HS9Z-SP51 型)



⚠️ 安全注意事項

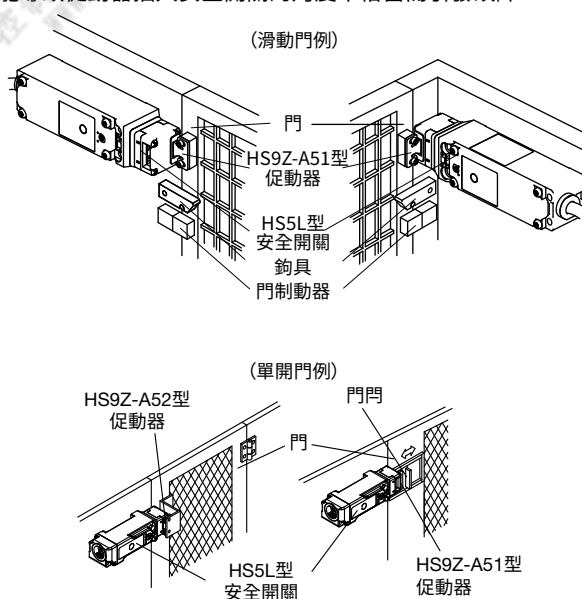
- 在進行安裝、拆卸、接線作業以及保養檢查之前，請務必由「被使用者承認的專業技術人員」先切斷電源，以免引起觸電及火災發生的危險。
- 在安全開關和危險動作伴隨的負載間有繼電器時，請根據危險程度使用安全繼電器等，對繼電器實施雙重化（根據風險評估的結果以及所需要安全類別構建安全回路）。使用一般繼電器時，因可能引起接點溶著而不能確保安全。
- 請勿在安全開關及危險動作伴隨的負載間連接可程式控制器（PLC）。PLC 發生誤動作時即不能確保安全。
- 請切勿分解、改造安全開關或故意使安全開關的功能停止，以免引起故障及事故。
- 促動器請安裝在門開關時身體不會接觸到的位置，以免造成操作人員受傷。
- 電磁鎖定型的構造為對電磁線圈持續施加電壓進行鎖定，停止施加即解鎖。所以，斷線等故障發生造成對電磁線圈的電壓中斷時，在機械完全停止前安全防護柵門即解鎖，可能讓作業人員曝露在危險中。因此，只能使用在依據風險評估的結果不需要執行安全鎖定的用途（例如生產上的需求等）。
- 若要變更頭部方向，請在接線前或接線後手動解鎖鑰匙的位置在「UNLOCK」的狀態下進行。若在接線後且為「LOCK」的狀態下變更頭部方向，則機械呈啟動狀態，使作業人員可能遭受危險。
- HS5L 型安全開關是 Type 2 互鎖裝置 Low Level Coded (EN ISO14119)。根據 EN ISO14119，在實施防止無效化的安裝及在架構系統時，需滿足下列要求。
 - 將促動器固定在門上時，需使用不易脫落的方法（如：熔接、鉚合、特殊螺絲等）。但是，在促動器的機械性使用壽命期間內，若可預測互鎖裝置發生故障以及必須迅速更換時，則上述的固定方法並不適用。此時，為對應必須降低風險的安全等級，需以滿足下列 2 的項目做為對策。
 - 在下列 4 種項目中，至少選擇 1 項實施。
 - 設置在作業人員的手不易碰觸的地方。
 - 設置物理性的障礙物（屏蔽物）。
 - 安裝在隱蔽的位置。
 - 安裝為防止無效化的監視 / 周期測試的控制系統。

使用注意事項

- 不論何種類型的門都不能將安全開關做為門的制動器使用。請在門的終端部安裝機械式制動器，防止過度用力衝擊安全開關。
- 請勿過度用力開關門，以免使安全開關遭受衝擊。安全開關遭受 $1,000\text{m/s}^2$ 以上的衝擊力會引發故障。
- 在異物、灰塵等較多的環境中使用安全開關時，請採用保護罩等措施，以防止異物、灰塵等從促動器插入口侵入。大量的異物、灰塵侵入開關內，會對機械部分造成影響進而導致故障發生。
- 請用安全開關附屬的方形塞塞住不使用的促動器插入口。
- 請避免在有灰塵、濕氣較多、有機氣體存在的環境以及陽光直射的場所保管安全開關。
- 請務必使用專用促動器。切勿使用專用促動器以外的促動器，以免造成開關破損。
- 安全開關的鎖定強度標準值為 1,400N 靜負載。請勿施加超過鎖定強度標準值的負載。萬一可以預期到安全開關遭受超過鎖定強度標準值的負載時，請追加其他無鎖定的安全開關（HS5D 型等安全開關）或者由感測器檢出門被打開，使機械停止運轉的系統。
- 不論何種門，都請勿將安全開關做為門鎖裝置。請使用鉤具等方法另外設置門鎖。
- 當安全開關在電磁勵磁中溫度會上升至高於使用周圍溫度約為 40°C （使用周圍溫度為 55°C ，約為 95°C ），請小心避免燙傷。此外，接線時，電線如需接觸到安全開關，請使用耐熱性高的電線。
- HS9Z-A51A/A52A 型促動器（附緩衝墊），雖然可以減輕促動器在插入安全開關主體時因門的晃動對插入口所造成的衝擊力，但請勿對促動器施加過度的衝擊力，以免引發故障。而且，緩衝墊根據使用環境以及使用條件有劣化的可能，若發現有變形或裂縫時，請及時更換。

□安全開關的安裝方法

- 安裝時請參考下圖。將安全開關固定在機械設備的主體或防護柵上，促動器安裝在活動門上。
- 請避免將安全開關及促動器安裝在雙開門等位置，該類安裝可能導致促動器插入安全開關的角度不恰當而引發故障。



使用注意事項

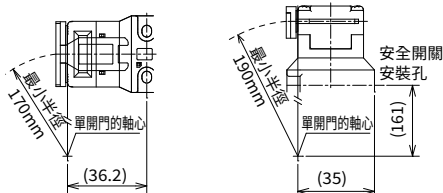
□單開門的最小半徑

適用於安全開關的單開門的最小半徑如下圖所示。對於半徑較小的單開門請使用活動式促動器 (HS9Z-A53/A55 型)

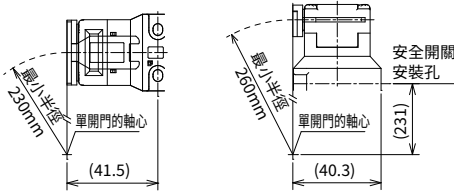
註) 實際使用時, 需考慮單開門的晃動與軸心位置的偏移, 因此, 在使用之前必須透過實機安裝進行動作確認。

●使用固定式促動器 HS9Z-A52 型時

(以單開門的軸心作為安全開關接觸面基準時)

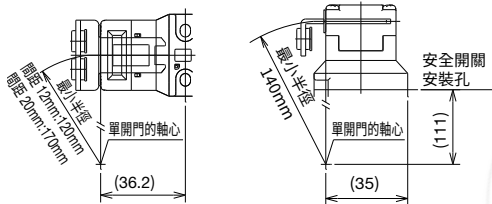


(以單開門的軸心作為促動器安裝面基準時)

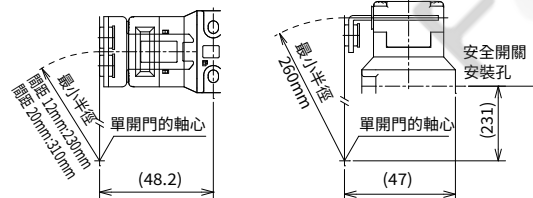


●使用附緩衝墊的促動器 HS9Z-A52A 型時

(以單開門的軸心作為安全開關接觸面基準時)



(以單開門的軸心作為促動器安裝面基準時)



水平 / 垂直活動型促動器的角度調整

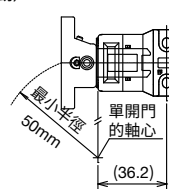
- 透過設定調整螺絲的角度, 可以調整促動器角度, 調整範圍為 0 ~ 20 度。(請參考第 17 頁的外形尺寸圖)
- 促動器角度越大, 單開門可使用的半徑就越小。在促動器安裝後, 首先將門打開, 調整角度使促動器的先端順利的插入安全開關的插入口。
- 促動器的角度調整結束後, 請對角度調整螺絲施加鎖定措施以防止螺絲鬆動。

使用水平 / 垂直活動型促動器 HS9Z-A55 型時

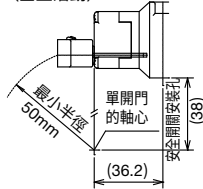
- 以單開門的軸心作為安全開關接觸面基準時: 50mm
- 以單開門的軸心作為促動器安裝面基準時: 70mm
- HS9Z-A55 型的主體為 PA66 (尼龍 66) 的強化玻璃製, 角度調整螺絲為 SUS 製, 所以在鎖緊螺絲時, 請注意與樹脂材料之間的相容性。

(以單開門的軸心作為安全開關接觸面基準時)

(水平活動)

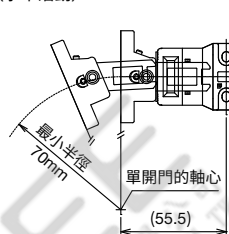


(垂直活動)

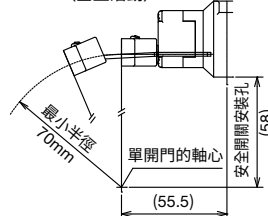


(以單開門的軸心作為促動器安裝面基準時)

(水平活動)



(垂直活動)

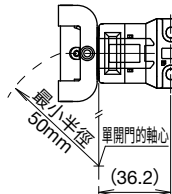


使用水平 / 垂直活動型促動器 (鎖定強度加強型) HS9Z-A55S 型時

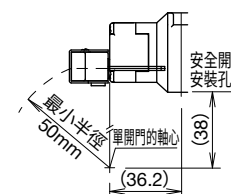
- 以單開門的軸心作為安全開關接觸面基準時: 50mm
- 以單開門的軸心作為促動器安裝面基準時: 70mm
- HS9Z-A55S 型的抗拉板套的材質為 SUS 製, 主體內部材質為 PA66 (尼龍 66) 的強化玻璃製, 角度調整螺絲為 SUS 製, 所以在鎖緊螺絲時, 請注意與樹脂材料之間的相容性。

(以單開門的軸心作為安全開關接觸面基準時)

(水平活動)

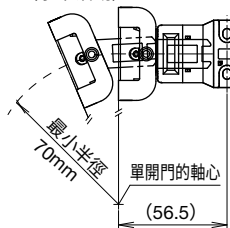


(垂直活動)

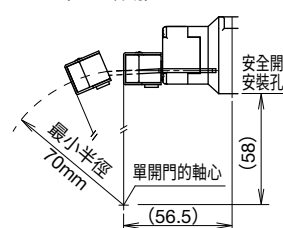


(以單開門的軸心作為促動器安裝面基準時)

(水平活動)

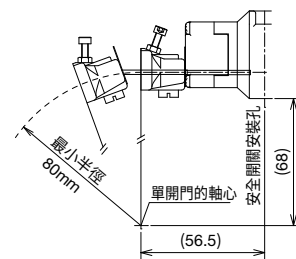
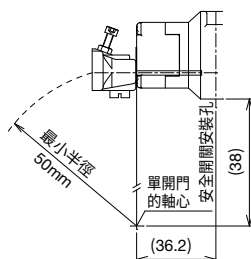


(垂直活動)



使用垂直活動型促動器 HS9Z-A53 型時

- 以單開門的軸心作為安全開關接觸面基準時: 50mm
- 以單開門的軸心作為促動器安裝面基準時: 80mm
- 角度調整螺絲的推薦鎖緊扭矩: 0.8N · m

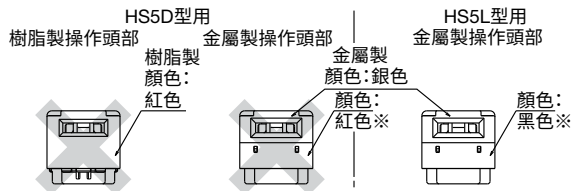


使用注意事項

□操作頭部的安裝方法

請切勿使用 HS5D 型安全開關的樹脂製或金屬製操作頭部。請務必使用 HS5L 型安全開關的金屬頭部。

* 特別在與 HS5D 型同時使用時，請注意切勿裝錯。

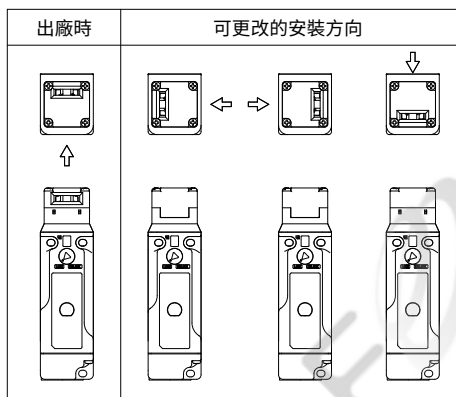


※ 金屬製操作頭部可根據樹脂部的顏色辨認。

□更改操作頭部安裝方向

拆卸頭部四個角落的螺絲，就能改變操作頭部的安裝方向。但若發生在接線後才需變更操作頭部安裝方向的情況時，請先使用附帶的手動解鎖鑰匙將手動解鎖改為「UNLOCK」狀態後才變更。此外，請注意勿使異物進入。完成變更後，請務必鎖緊螺絲，確定操作頭部與主體之間無殘留空隙。若螺絲鎖緊程度不足，將會造成誤動作。

(推薦鎖緊扭矩: 0.9 ~ 1.1N·m)

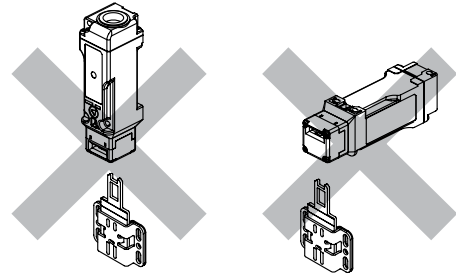


□操作頭部脫落檢出功能

- 電磁鎖定型無操作頭部脫落檢出功能。
- 具備操作頭部脫落檢出功能的機種僅限彈簧鎖定型中搭載 2 回路以上的鎖定監控回路，且回路編號為 VB、VD、VJ、DD 的機種。上述機種的操作頭部脫落時，會出現 (41-42: OFF、51-52: ON) 的不一致狀態，請注意，其他機種無法確認不一致狀態，因此無法使用本功能。
- 因變更操作頭部安裝方向等而拆卸操作頭部時，僅鎖定監控回路 (41-42) 為 OFF (Open)。其他輔助回路 (51-52) 為 ON (Close)，因此，使用操作頭部脫落檢出功能時，請務必將鎖定監控回路 (41-42) 連接安全回路的輸入。

□活動型促動器 (反彈對應型) (HS9Z-BA5 型)

- 使用時，請注意本產品的前端突起。
- 無論何種門，請勿將本促動器做為門鎖或制動器使用。
- 作業人員進入危險區域時，為防止因不注意而被關在危險區域內或誤啟動機械設備時，請考慮同時使用掛鎖搭扣 (HS9Z-PH5 型) 等對策。
- 本產品為滑動門專用，請勿使用在單開門。
- 請勿如下圖所示，從下方插入促動器。避免會因衝擊力作用，使促動器脫落。

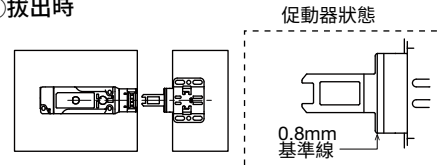


- 本產品為 HS5L 型安全開關專用的促動器。請勿使用在其他產品上。
- 請切勿分解、改造本產品，使其功能受損。

• 安裝方法 (安裝基準 0.8mm 時)

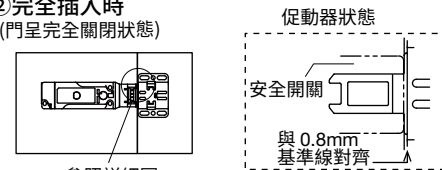
- 在下圖①的拔出時 (門呈打開狀態)，促動器的可動部呈完全彈出的狀態。
- 在下圖②的完全插入時 (門呈完全關閉狀態)，若促動器 0.8mm 基準線呈現彈出狀態安裝，可以將安裝基準設定為 0.8mm。

① 拔出時



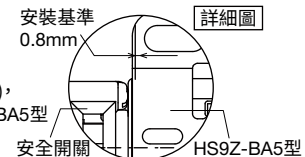
② 完全插入時

(門呈完全關閉狀態)

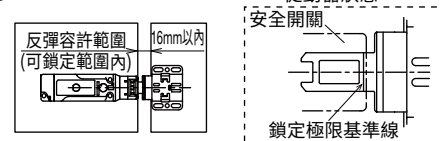


安裝基準 0.8mm

- 在完全插入時 (門呈完全關閉狀態)，安全開關與 HS9Z-BA5 型的關係圖



③ 反彈時



使用注意事項

安裝調整

● 調整步驟

- 1) 選擇下圖的 A 部或 C 部的任意 2 點進行安裝孔加工。
- 2) 利用螺絲暫時固定，確定促動器位置。
- 3) 對 B 部進行安裝孔加工，用螺絲、鉚釘等完全固定。

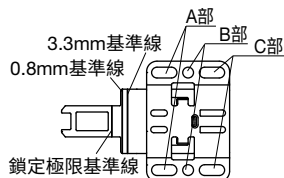
● 3.3mm 基準線

雖然安裝標準為：安全防護柵門呈完全關閉時，安全開關與促動器 HS9Z-BA5 型的距離為 0.8mm。但可將該距離調整為 3.3mm。

雖然安裝基準為 0.8mm 時，能夠確保最大的鎖定範圍，但根據防護柵門的結構，若不足 0.8mm 時，則請事先將安裝基準在 0.8 ~ 3.3mm 基準線之間進行調整，請勿在該範圍以外安裝使用，以免引發故障。

● 鎖定極限基準線

安全防護柵門因反彈而打開時，若鎖定極限基準線在安全開關端面的外側，則表示門的反彈距離過大，無法鎖定，請調整。

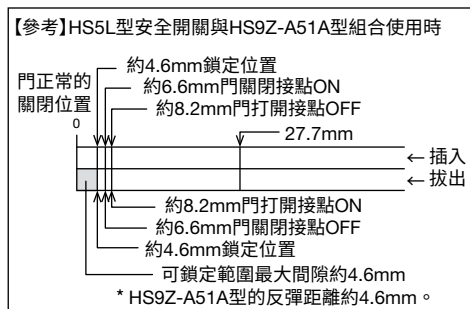
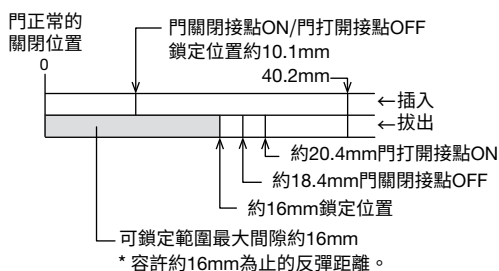


▲ 注意

- 安全防護柵門可鎖定的最大間隙為 16mm。
(安裝基準線 0.8mm 時)
- 根據 ISO13857，若不能滿足安全距離、最小間隙的條件，請調整門距，縮小間隙，或確保與危險源的安全距離。
- 若不能確保安全距離可能造成重大危險，請勿在不能確保安全距離的場所使用 (ISO13857)
- 本產品與 HS5L 型安全開關組合使用時，動作特性會改變。請確認下列的動作特性後，再使用。

特性圖 (參考)

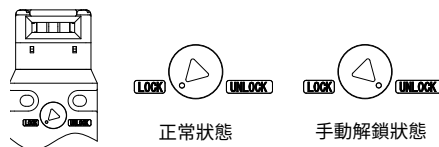
安裝基準 0.8mm 時



□ 手動解除鎖定的方法

- 彈簧鎖定型，可以在接線前及通電前欲先確認防護柵門的動作時、或者在停電等緊急情況時，手動解除促動器的鎖定。
- 電磁鎖定型，萬一發生停止對電磁線圈施加電壓仍然無法解除促動器的鎖定時，可以手動執行解鎖。

(方法)



正常狀態 / 手動解鎖狀態的切換操作由附屬的手動解鎖鑰匙如上圖撥轉 90 度。請務必完全旋轉 90 度，旋轉不足可能會造成誤動作或故障。(在手動解鎖狀態下，即使門關閉仍無法上鎖，主回路、鎖定監控回路也保持開啟的狀態。)

請勿對手動解鎖部位過度施力，以免造成手動解鎖部破損而無法操作。此外，如果在手動解鎖鑰匙插在安全開關主體的狀態下使用時，則機械運轉中隨時可以解鎖，可能引發危險。雖然本產品的構造設計為無法將解鎖鑰匙固定安裝在機器上，但是還需請顧客小心保管手動解鎖鑰匙。

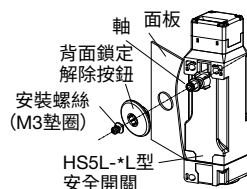
▲ 注意

請確認機械完全停止之後，再進行手動解鎖。萬一在機械運行中，操作手動解鎖，則可能在機械完全停止之前，發生解鎖的危險，使電磁式安全開關喪失原本的功能。

電磁鎖定型請勿在施加電壓於電磁線圈的狀態下進行手動解鎖。

□ 背面鎖定解除按鈕的安裝方法 (HS5L-※L 型)

- 安全開關安裝到面板之後，將背面鎖定解除按鈕 (附屬零件) 套在安全開關背面伸出的軸上，然後用安裝螺絲固定。



但，在安裝到厚度 6mm 以上的鋁框上時，請使用框用背面鎖定解除按鈕單元。(HS9Z-FL5 ※型：另售)

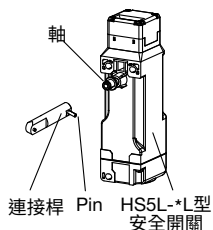
▲ 注意

背面鎖定解除按鈕安裝以後，請對安裝螺絲施加螺絲鎖定等防鬆弛措施。但因軸為 SUS 製，背面鎖定解除按鈕為 PA66 (66 尼龍) 的強化玻璃製，螺絲為鐵製，所以在鎖緊時，請注意與樹脂材質之間的兼容性。

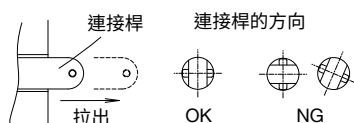
使用注意事項

□框用背面鎖定解除按鈕單元的安裝方法

- ①請將連接桿套在 HS5L 型背面手動鎖定解除按鈕型 (HS5L-※L 型；另售) 安全開關背面伸出來的軸上。
- ②將連接桿上暫時固定的 Pin 用扁嘴鉗或電工鉗等壓入伸出的軸內。



- ③將連接桿從安裝部的孔往外拉出，旋轉按鈕操作 Pin，使之與安全開關呈水平狀態。

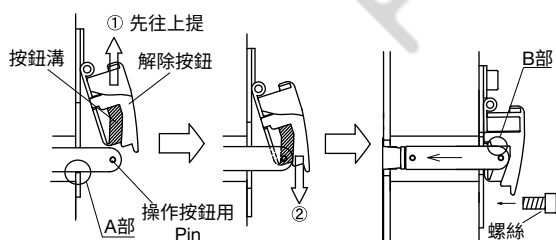


▲ 注意

- 若在連接桿拉出不完全或旋轉後對應位置不正確時，鎖定解除按鈕不能安裝。

* 安裝部請客戶自行準備。
固定安全開關的孔加工尺寸請參閱安全開關安裝孔加工圖。
另外，使用安裝板 (HS9Z-SP51 型，另售) 固定時，連接桿的穿過孔，請按照 20 頁所示安裝板安裝加工圖進行加工。

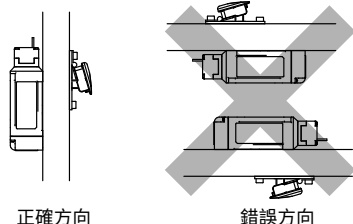
- ④首先，將鎖定解除按鈕單元的按鈕往上提 (下圖①)，使單元安裝板的開口部的底部與連接桿的底部接觸 (下圖A部) 後，接著將按鈕往下滑動 (下圖②)，使操作按鈕用 Pin 卡入按鈕的溝部。
- ⑤按下按鈕，使之呈鎖定解除狀態，在鎖定解除按鈕下滑到與連接桿接觸 (下圖 B 部) 後用螺絲固定。



- ⑥螺絲固定後，操作鎖定解除按鈕，確認是否可以實施鎖定 / 鎖定解除。

▲ 注意

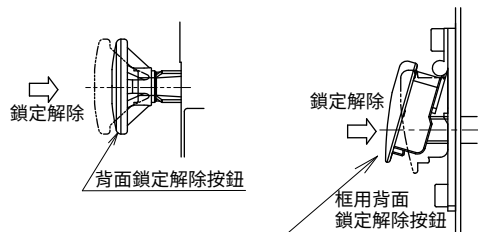
- 使用時，請務必按左下圖的正確方向進行安裝。請切勿如右下圖的錯誤方向所示，使背面操作按鈕往上、或往下方向安裝，以免引起開關誤動作。



- 在背面鎖定解除按鈕呈未按下的狀態時，請切勿對產品施加超過 100m/s² 的衝擊，以免引起開關誤動作。

□背面鎖定解除按鈕的手動鎖定解除方法

- 背面鎖定解除按鈕為當發生作業人員被關在安全防護柵 (危險區域) 內的情況時，緊急避難用的安全措施。(對應 ISO14119 (2013) 及 GS-ET-19 記載的逃生・解除危險)



〔方法〕

- 按壓背面鎖定解除按鈕，鎖定被解除，防護柵門可以打開。
- 需將鎖定復歸時，請將按鈕拉回到原來的位置。
- 在按鈕呈按下的狀態時，即使關閉防護柵門，鎖定也呈解除狀態，主回路保持開狀態。

▲ 注意

- 請務必將背面鎖定解除按鈕安裝在安全防護柵 (危險區域) 內。若安裝在安全防護柵 (危險區域) 以外的可以操作鎖定解除按鈕的位置，則存在機械在運轉中隨時可以解除鎖定的危險。
- 請切勿用工具等操作背面鎖定解除按鈕、或對其施加過大的力以及朝操作方向以外的方向施加力，以免按鈕破損而導致不能操作。

□安裝螺絲的推薦鎖緊扭矩

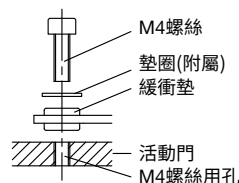
- 主體：1.8 ~ 2.2N·m (3 根 M4 螺絲) (註)
- 底座螺絲：0.5 ~ 0.7N·m (2 根 M3 螺絲)
- 背面鎖定解除按鈕：0.5 ~ 0.7N·m (M3 螺絲)
- 框用背面解除鎖定按鈕單元：4.8 ~ 5.2N·m (M5 螺絲)
- 促動器

HS9Z-A51 型	: 1.8 ~ 2.2N·m (2 根 M4 螺絲) (註)
HS9Z-A52 型	: 0.8 ~ 1.2N·m (2 根 M4 盤頭螺絲)
HS9Z-A51A/A52A 型	: 1.0 ~ 1.5N·m (2 根 M4 螺絲) (註)
HS9Z-A53 型	: 4.5 ~ 5.5N·m (2 根 M6 螺絲) (註)
HS9Z-A55 型	: 1.0 ~ 1.5N·m (2 根 M4 螺絲) (註)
HS9Z-A55S 型	: 1.0 ~ 1.5N·m (2 根 M4 螺絲) (註)
HS9Z-BA5 型	: 4.5 ~ 5.5N·m (2 根 / 4 根 M5 螺絲) (註)

註：若無法達到上述推薦的鎖緊扭矩時，請務必對安裝後的鬆緊程度等進行確認。

- 請客戶自行準備安裝用螺絲。

- 為防止安全開關及促動器輕易脫落，建議使用單向螺絲或需要特殊工具鎖緊的螺絲進行安裝，或是以熔接或鉚釘等一般工具不能拆除的安裝方式進行安裝 (EN ISO14119)。
- 安裝 HS9Z-A51A/A52A 型促動器時，請按下圖所示，使用附屬的墊圈，用 2 根 M4 螺絲確實地進行固定在活動門上。安裝間距：12mm (出廠時)、或 20mm。

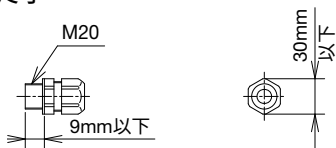


* 安裝時，請務必使用 12mm 或 20mm 的間距進行安裝。

使用注意事項

□適用的電纜引出口連接器

請使用保護構造 IP67 的連接器。
適用的連接器尺寸



使用軟導管時 (代表範例)

導管口尺寸	樹脂連接器	金屬連接器
M20	—	RLC-103EC20 (NIPPON FLEX Co.,LTD. 製)

使用多芯電纜時

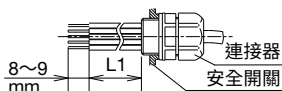
導管口尺寸	樹脂連接器	金屬連接器
M20	ST-M20X1.5 * (製造商: LAPP)	ALS- ** EC20 (NIPPON FLEX Co.,LTD. 製)

• 上述電纜的連接器根據電纜型號,其絕緣護層外徑各異,型號不同。購買連接器時,請事先確認。

* 使用 ST-M20X1.5 時,需與 GP-M 密封墊圈(製造商: LAPP, 型號: GPM20)並用。

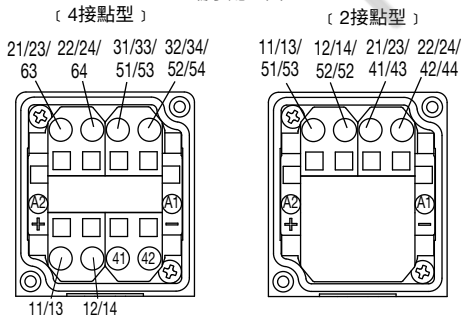
□引入電線長及接線範例

引入電線長及接線範例



型號	電纜引出方向	電纜長度 L1
HS5L- ** 4M-G HS5L- ** 4LM-G	直線方向引出電纜	30 ~ 35mm
HS5L- ** 4SM-G HS5L- ** 4LSM-G	側面方向引出電纜	50 ~ 55mm 40 ~ 45mm

端子配置圖



▲ 注意

• 門監控回路的 NC 接點(11-12)/(21-22)和鎖定監控回路的 NC 接點(41-42)/(51-52)以串聯方式連接作為安全回路的輸入時,請事先將 12-41 或 22-51 連接後再使用。

□接線的注意事項

請使用以下的電線接線。

請使用 0.3mm² 以上 1.5mm² 以下或 AWG22 以上 AWG16 以下的絞線或 1 條單線。

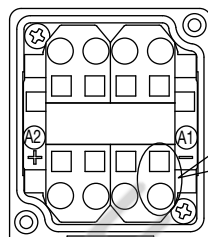
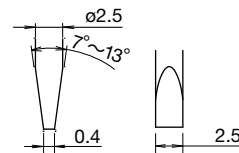
電線前端需剝除 8 ~ 9mm 的絕緣護層。若剝除的護層太短則可能引起電線被拔脫,太長則可能與鄰近的端子發生短路。

使用絞線時,請先捻緊後再使用,以免絞線絲鬚鬆散。絞線在無針形端子連接的情況下使用時,請注意絲鬚物鬆散。

• 接線時請使用螺絲起子或如右圖

所示尺寸的市售產品。(適用螺絲起子的尖端形狀根據 DIN5264)。

• 電線、螺絲起子的插入位置與插入時的螺絲起子尖端插入方向如下圖所示。



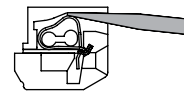
螺絲起子的插入口及螺絲起子的插入方向
電線插入口

• 使用絞線時,請使用下表的針型端子。

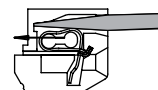
適用電線 (絞線)		型號	製造商
mm ²	AWG		
0.34	22	AI0.34-6TQ	Phoenix Contact
0.5	20	AI0.5-6WH	
0.75	18	AI0.75-6GY	
1	18	AI1-6RD	NICHIFU
0.5	20	TE0.5-8	
0.75	18	TE0.75-8	
1	18	TE1.0-8	

電線的連接方法

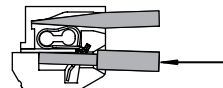
① 將螺絲起子插入螺絲起子插入口(方形孔),使螺絲起子略呈傾斜方向插入,直至螺絲起子接觸到彈簧背面的壁面。



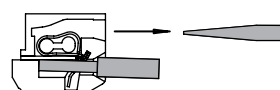
② 將螺絲起子繼續往裏推壓,直至接觸到止動位置,於是接線口鬆開,接著保持螺絲起子在該位置。即使鬆開手,螺絲起子也不會脫落。



③ 螺絲起子保持在插入口中的狀態,將導線或針型端子插入到電線插入口(圓形)的底部。

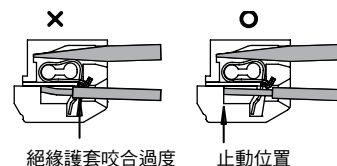


④ 拔出螺絲起子,接線完成。



▲ 注意

插入絕緣護套外形為 $\phi 2.0\text{mm}$ 以下的電線時,請特別注意不要將電線插入到絕緣護套過度咬合的位置,以免造成導通不良。請務必將電線剝除 8 ~ 9mm 的絕緣護層,先端插入到插座內部輕抵止動位置。



• 若在用手握住安全開關的狀態下,插入螺絲起子時,請注意螺絲起子的尖端不要刺傷手指。

• 以 1 個電線插入口僅連接 1 條電線的原則進行接線。(根據 IEC 60204 (JIS 9960-1) 13.1.1 一般要求事項)

使用注意事項

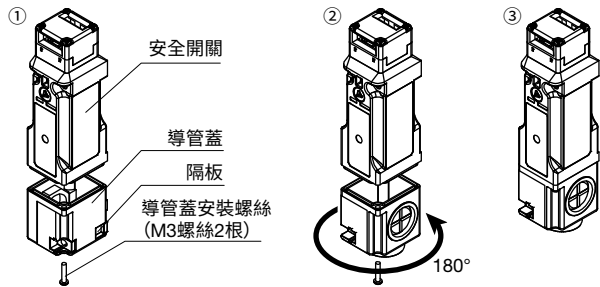
□電纜引出方向的變更方法 (側面電纜引出型)

使用側面電纜引出型 (HS5L-****SM-G型) 時, 可選擇直線方向、左側方向或右側方向進行接線。

產品出廠時, 導管蓋為可直線方向或左側方向接線狀態。若需右側方向接線, 按以下步驟重新安裝導管蓋。

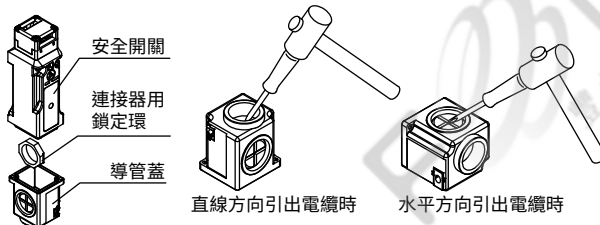
- ① 拆除導管蓋的安裝螺絲 (M3 螺絲 × 2 根) 後, 將導管蓋從 HS5L 型安全開關主體取下。
- ② 將導管蓋按圖所示旋轉 180 度。
- ③ 將導管蓋安裝到安全開關, 使用導管蓋的安裝螺絲將其固定到位置 (M3 螺絲 × 2 根)。

* 在鎖緊導管蓋安裝螺絲時, 為預防使螺絲起子接觸到隔板, 請將隔板與螺絲位置相反的方向滑動後鎖緊螺絲。



導管口沖孔方法 (側面電纜引出型)

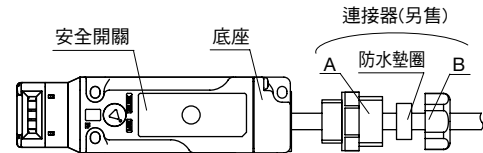
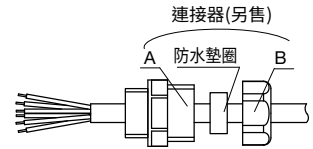
- 在使用時, 首先用螺絲起子等工具從導管蓋的外側敲通需安裝接頭的導管口。
- 導管口沖孔, 必須事先將導管蓋從 HS5L 安全開關主體拆卸後, 取出內置於導管蓋中的連接器安裝用鎖緊環後, 再沖孔。
- 沖孔時, 請注意勿使導管口存在任何裂口或毛刺, 以免影響防水性能。



• 連接器的接線方法

請按以下①~④的步驟接線。

- ① 將電纜穿過連接器, 鬆開 A 與 B。
- ② 拆卸安全開關的底座, 將電纜穿過底座。
- ③ 與端子台接線。
- ④ 依序鎖緊 A → 底座 → B。

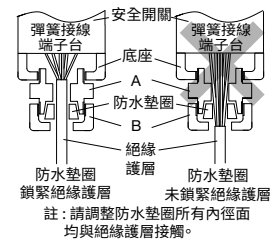


* 拆除接線時, 請關閉電源後, 依照與接線時相反的順序, 按照 B → 底座 (→ 防水墊圈 → A) 的順序鬆開各部位。

註: 拆卸 A 時, 因電纜被防水墊圈鎖緊, 請在鬆開 A 處前, 使用錘子等工具在不損壞防水墊圈的狀態下, 拉出防水墊圈。鬆開 A 處時, 電纜也會一起被扭轉, 如不先拉出防水墊圈, 可能會因過度扭轉, 發生斷線的危險。此外, 再次組裝時, 請將防水墊圈裝回原來的位置後進行安裝作業。

▲ 注意

- 打開底座時, 請注意勿丟失安裝螺絲。
- 在鎖緊連接器 B 處時, 請按右圖, 將電纜壓入連接器的內部, 並將防水墊圈設置在可鎖緊電纜的絕緣護層的位置。如防水墊圈不能鎖緊絕緣護層, 可能有損其防水功能。
- 請按 A → B 的順序鎖緊連接器。如先鎖緊 B 處, 再鎖緊 A 處時, 连接到彈簧接線端子台的電線可能會因被扭轉, 而造成斷線、故障。
- 請依照連接器製造商的推薦扭矩值, 扭緊連接器。否則, 可能會損壞防水功能。
- 請勿對電纜施加過度的負載、扭緊以及拉力, 以免造成斷線、故障。



訂購以及使用時的同意事項

感謝您一直以來對本公司產品的支持與愛護。

在您訂購記載於本公司產品目錄、規格書等資料 (以下統稱為「產品目錄等資料」) 的產品時, 將適用以下同意事項中所述條件等之規定。請在確認並同意以下內容後訂購。

1. 產品目錄等資料的記載內容相關注意事項

- (1) 本產品目錄中記載的本公司產品的額定值、性能值、規格值為在單項實驗中基於各項實驗條件下得到的數值, 在複合條件下, 並不保證該數值。此外, 耐久性也因使用環境、使用條件而異。
- (2) 產品目錄等資料中記載的參考數據、參考值僅供參考, 並不保證在該範圍內均能正常動作。
- (3) 因產品改良或其他因素, 產品目錄等資料中記載的本公司產品之規格、外觀及附件發生變更或停止銷售時, 恕不事先通知。
- (4) 產品目錄等資料的記載內容如有變更, 恕不事先通知。

2. 用途相關注意事項

- (1) 如需將本公司產品與其他公司產品組合使用, 請確認其適用的法規、規則或標準。
此外, 關於顧客所使用的系統、設備、裝置等與本公司產品的兼容性, 請顧客根據實際使用條件自行進行確認。對於上述系統、設備、裝置等與本公司產品的兼容性, 本公司概不負責。
- (2) 產品目錄等資料中記載的使用案例、應用案例僅供參考。因此, 採用產品時, 請確認機器、裝置等的性能與安全性後再行使用。此外, 對於該類事例並不代表本公司授權顧客使用本公司產品之權利, 且本公司並不保證顧客擁有智慧財產權以及不侵犯第三人的智慧財產權。
- (3) 使用本公司產品時, 請充分注意下述事項。
 - ① 於額定及性能充足之情形下使用本公司產品;
 - ② 採用冗餘設計、誤動作預防設計等安全設計, 以確保本公司產品發生故障時不會造成其他危險和損害;
 - ③ 用於顧客系統、設備、裝置等的本公司產品, 應進行適當的配電及安裝, 以確保產品可發揮符合規格的性能及功能。
- (4) 如果在產品性能劣化的狀態下繼續使用, 可能會發生絕緣劣化等所導致的異常發熱、冒煙、起火等情況。請定期對本公司產品及採用該產品的系統、設備、裝置等進行維護。
- (5) 本公司產品是為一般工業產品研發、製造的通用產品, 其預期用途不包括下述使用方法。若顧客將本公司產品使用於該類用途, 除顧客與本公司之間另有協議外, 本公司對本公司產品概不提供任何保證。
 - ① 核能控制設備、運輸設備 (鐵路、航空、船舶、汽車、乘用設備等)、太空設備、升降設備、醫療設備、安全裝置、其他可能危及生命與人體的設備、機器等要求高安全性能用途;
 - ② 氣體、自來水、電力等供應系統、24 小時連續運轉系統、支付系統等要求高信賴性的用途;
 - ③ 在可能超出產品目錄等資料中記載的規格、條件及環境的範圍下管理或使用 (室外的設備、在可能受到化學性汙染或電磁波影響的環境中的使用等);
 若顧客希望在上述用途中使用本公司產品, 請務必向本公司的業務窗口洽詢。

3. 檢查

請對您所購買的本公司產品即時進行檢查。

除此之外, 在檢查前和檢查過程中, 請充分注意產品的管理和保護。

4. 保證內容

(1) 保證期

本公司產品的保證期為購買後或交貨至指定地點後 1 年內。但是, 產品目錄等資料中如另有記載, 或顧客與本公司之間另有協議, 則不在此限。

(2) 保證範圍

在上述保證期中, 若本公司產品發生歸責於本公司的故障, 將在該產品的購買地點、交貨地點或本公司服務據點免費提供該產品的更換或修理服務。

但是, 下述故障原因不屬於保證範圍。

- ① 產品的保管和使用超出產品目錄等資料中記載的條件、環境範圍;
- ② 本公司產品以外的原因;
- ③ 非本公司實施的改造或修理;
- ④ 非本公司提供的軟體程式;
- ⑤ 非本公司產品的預期使用方法;
- ⑥ 未根據使用說明書、產品目錄等資料中記載的內容正確地更換維護零件或安裝配件等;
- ⑦ 以本公司出貨時的科學、技術水準未能預測到的故障原因;
- ⑧ 其他非歸責於本公司的原因 (包括天災、災害等不可抗力的原因)。

此外, 此處的保證指對本公司產品個體的保證, 本公司產品故障所引發的損害不屬於保證範圍。

5. 免責條款

本同意事項中所述的保證為本公司產品相關的所有保證內容。關於起因於本公司產品所致之特殊損害、間接損害、附帶損害或消極損害, 本公司概不負責。

6. 服務範圍

本公司產品的價格中未包含技術人員派遣等服務費用, 如有以下需要, 將產生額外的費用。

- (1) 安裝調整指導及試運轉驗收 (包括應用程式所需軟體的製作、動作試驗等);
- (2) 維護檢查、調整及修理;
- (3) 技術指導及技術教育;
- (4) 顧客指定的產品試驗或檢查。

7. 出口管理

若需將本公司產品或技術資料出口至國外, 或者提供給非台灣境內居民, 請遵守台灣及各相關國家的安全保障貿易管理相關法令、規則。

上述內容以在台灣境內進行買賣及使用為前提。若需在台灣境外的國家和地區進行買賣及使用, 請向本公司的業務窗口洽詢。此外, 對於僅在台灣境外的國家和地區銷售的本公司產品, 本公司在台灣境內概不提供保證。

IDEC 株式會社

日本大阪府大阪市澁川區西宮原2-6-64

 www.idec.com/taiwan

台灣和泉電氣股份有限公司

香港和泉電氣有限公司

愛德克電氣貿易(上海)有限公司

北京分公司

廣州分公司

台北市松山區南京東路四段18號中央商業大樓二樓B室 郵遞區號: 10553
電話: 02-2577-6938 傳真: 02-2577-6939 E-mail: service_tw@idec.com

香港九龍觀塘觀塘道370號 創紀之城3期16樓01室
電話: +852-2803-8989 傳真: +852-2565-0171/2561-8732 E-mail: info@hk.idec.com

上海市靜安區共和路209號 企業中心第二座8樓 郵編: 200070
電話: +86-21-6135-1515 傳真: +86-21-6135-6225/6226 E-mail: idec@cn.idec.com

北京市朝陽區光華路甲8號 和喬大廈B座310室 郵編: 100026
電話: +86-10-6581-6131 傳真: +86-10-6581-5119

廣州市天河區林和西路157號 保利中匯廣場 A棟907號 郵編: 510610
電話: +86-20-8362-2394 傳真: +86-20-8362-2394