



# ANLY CONTROLLER

## EP4-1 數位多功能直流電壓繼電器



### 功能特性：

- 為數位式電壓指示及異常檢測器。
- 可作電壓過高及過低檢測，其電壓過高或過低延遲時間可各別設定0.1秒至10秒。
- 可設定手動或自動復歸，而其自動復歸延遲時間為可選1秒或5秒。

### 規格：

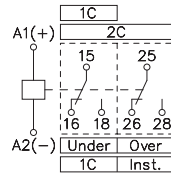
操作電壓	AC/DC(V): 100 - 240(僅適用於EP4-11200-) DC(V): 8 - 60(僅適用於EP4-11060-)
操作電壓範圍	額定操作電壓的85~110%
電源頻率	N/A
復歸時間	1sec / 5sec
顯示	顯示解析度 ±1%
接點容量	250VAC 5A 電阻性負載
消耗功率	約1.5W
使用壽命	機械: 5,000,000 次 電氣: 100,000 次(額定容量內)
使用周圍溫度	-10 ~ +50°C (不可結冰結露)
使用周圍濕度	MAX 85%RH (不可結露)
使用海拔高度	MAX 2000m
重量	約130g

### 型式分類：

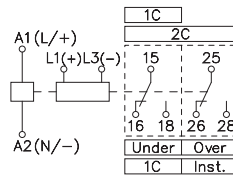
輸出接點型式	1C正動作	1C反動作	2C高低壓反動作	2C瞬時及正動作	2C正動作
檢壓範圍					
8 ~ 60VDC	EP4-110601	EP4-110602	EP4-110603	EP4-110604	EP4-110605
50 ~ 200VDC	EP4-112001	EP4-112002	EP4-112003	EP4-112004	EP4-112005

# 接線圖：

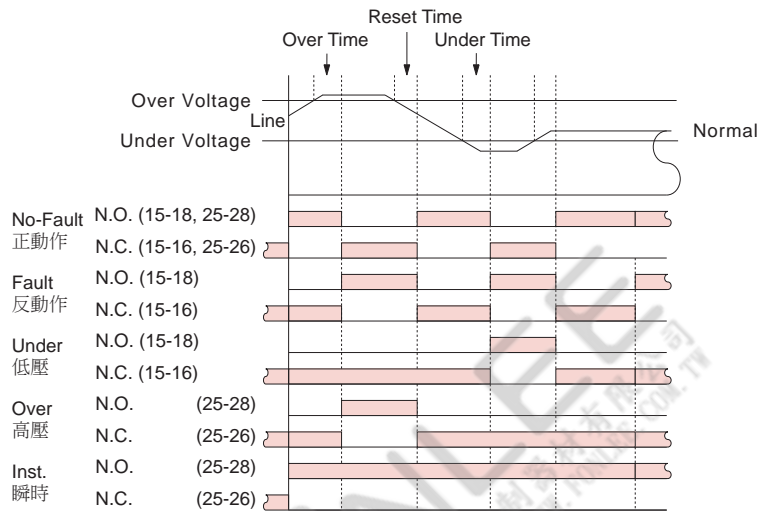
直流型8-60V



直流型50-200V



# 時序圖：



# 外形尺寸：(mm)

N型(露出型)：

