



Think Automation and beyond...

控制元件 ø22 YW系列



IDEC株式会社

機身結構創新設計、省空間、安全性高、

緊急停止用 按鈕開關



非照光型

照光型

操作簡單方便

- 按鎖定拉出或旋轉復歸
拉出或旋轉均可進行復歸操作。不僅安全更方便。

符合國際標準

- 安全鎖定結構
即使人體的某些部位因疏忽而接觸到開關的按鈕，接點也不會斷開直至操作部的機構被鎖定為止。
該特徵依據IEC60947-5-5,6-2標準，可防止緊急停止用按鈕開關的非主觀性操作。
- 直接開路動作功能 (↔)
即使接點被熔接，也可透過用力按壓按鈕使接點斷開，從而使回路確實被遮斷。
(符合IEC60947-5-1 附件K, IEC60947-5-5,5-2)
- 安全按鈕設計
操作部具備可防止按鈕與面板之間夾入異物的結構。而且，其結構設計也可防止在面板前面強行拆卸按鈕。
(符合IEC60947-5-5, 6,3,2)



拉出復歸



旋轉復歸



平頭形

平頭形
記名式

凸頭形

圓凸形

一體型指示燈

- 高亮度
一體型指示燈具備高亮度。
- 面板後的伸出長度更短
一體型指示燈的面板後伸出長僅42mm。
- 4種燈罩
具備平頭形、平頭形記名式、凸頭形以及圓凸形可供選擇。
- 安裝簡單快速
一體型結構安裝簡單快速，只需將主體插入安裝孔，然後鎖緊鎖緊環即可。

鑰匙選擇開關

- 操作類型、鑰匙拔出位置以及回路種類豐富
鑰匙操作位置，鑰匙可拔出位置以及回路的種類豐富，可對應各種需要。

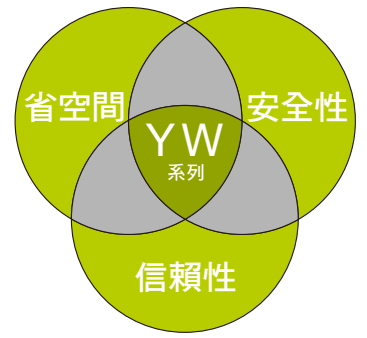


樹脂框型

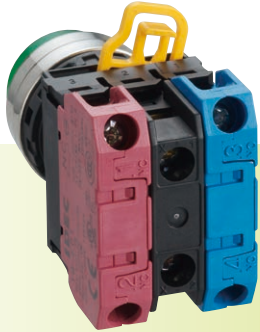


金屬框型

高信賴性自潔式滑動接點！



安全性



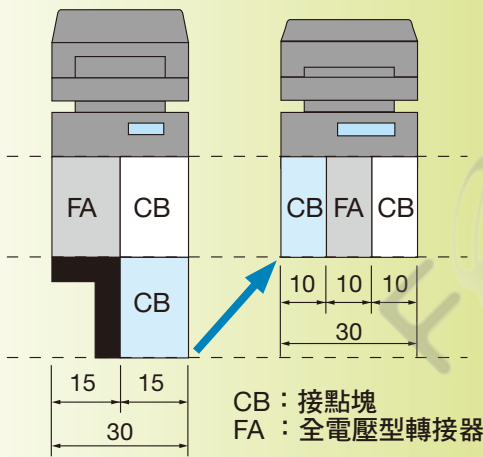
端子蓋一體型手指安全型端子
保護構造：IP20
(面板前：IP65)

新型YW接點塊，全電壓型轉接器以及指示燈端子為端子蓋一體型手指安全型端子結構，以維持接線以及保養時的高保護結構，防止發生觸電危險。

省空間

新型接點塊

YW 系列



新型接點塊結構大大縮小了控制元件面板後伸出長度。

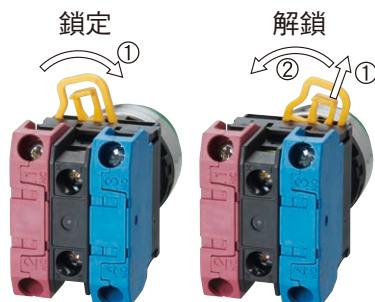


按鈕開關、照光按鈕開關、選擇開關以及鑰匙選擇開關備有金屬框型！



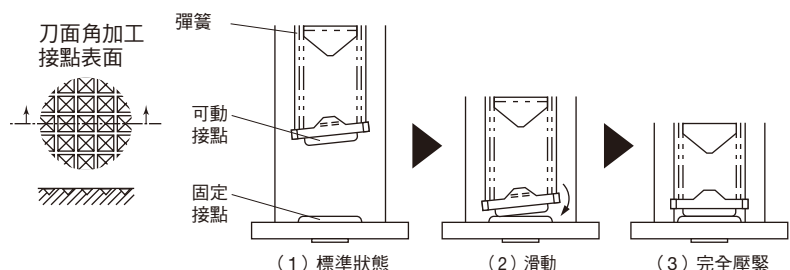
信賴性

自保持型銷鎖桿



鎖定時，只需將操作部與接點塊對齊，將銷鎖桿撥向右侧（背面看）即可。解除鎖定時，只需將銷鎖桿往上拉，然後扳到左侧拉出操作部即可。

- 高耐受力結構設計
- 表面刀面角加工型自潔式滑動結構接點
- 滑動結構



省空間的超薄型接點塊，分離式控制組件令操作更簡便。

- 小型，重量輕。
- 手指安全型螺絲端子。
- 保護構造：IP20（IEC60529）（面板前：IP65）。
- 組合式接點塊令安裝和拆卸更方便。
- 樹脂框型、金屬框型種類豐富。
- 按鈕開關、指示燈、選擇開關，品種齊全。
- 指示燈採用大燈罩，確保更廣闊的視角範圍，增強了安全性。
- 按鈕、燈罩及護罩均為磨光表面，降低因周圍光線引起的反光。
- 另具備符合國際標準的緊急停止用按鈕開關。
（請參閱緊急停止用按鈕開關）
- 獲得 UL、c-UL、CCC 認證，符合 EN 標準。



• 產品認證詳細，請洽 IDEC。

額定值

□接點額定

額定絕緣電壓		600V			
額定通用電流		10A			
額定使用電壓		24V	120V	240V	380V
AC 50/60Hz	電阻性負載 (AC-12)	10A	10A	6A	2A
	電感性負載 (AC-15)	10A	6A	3A	1.9A
DC	電阻性負載 (DC-12)	8A	2.2A	1.1A	—
	電感性負載 (DC-13)	4A	1.1A	0.55A	—

- 最小適用負載（參考值）= 3V AC/DC · 5mA（可使用範圍取決於使用條件和負載類型）
- 接點為銀接點。

□LED 照光元件規格（一體型指示燈以外）

LED 燈泡型	輸入類型	控制元件			顏色記號	燈頭	型號	③額定電壓	消耗電流		顏色記號				
		額定電壓	額定電壓範圍						AC	DC					
指示燈（一體型以外） 照光按鈕開關	全電壓型	6V AC/DC	6V AC/DC	±10%	A : 琥珀色 G : 綠色 R : 紅色 S : 藍色 Y : 黃色 W : 白色 PW : 純白色	BA9S/13	LSED-6 ②	6V AC/DC	A、R、Y	11mA	10mA	A : 琥珀色 G : 綠色 R : 紅色 S : 藍色 Y : 黃色 (註) PW : 純白色			
		G、PW、S	7mA					4.5mA							
		LSED-1 ②	12V AC/DC				12V AC/DC	A、R、Y	14mA	14mA					
			G、PW、S				9mA	8mA							
		LSED-2 ②	24V AC/DC				24V AC/DC	A、R、Y	14mA	14mA					
	G、PW、S		9mA	8mA											
	LSED-H ②	110V AC/DC	110V AC/DC	A、R、Y			5mA	5mA							
		G、PW、S	3mA	3mA											
	(僅指示燈型)	變壓器型	100/110V AC	100/110V AC			±10%			LSED-6 ②	6V AC/DC		A、R、Y	11mA	10mA
			G、PW、S	7mA							4.5mA				
200/220V AC			200/220V AC												
115/120V AC			115/120V AC												
230/240V AC			207 ~ 250V AC												

- 上表型號中的②為顏色記號。
- 註：黃色 LED 燈泡用於指示燈和照光按鈕開關的白色照光。

□LED 照光元件規格（一體型指示燈）

控制元件	額定電壓	額定電壓範圍	消耗電流	顏色記號
一體型指示燈	6V AC/DC	6V AC/DC	20mA	A : 琥珀色 G : 綠色 R : 紅色 S : 藍色 Y : 黃色 W : 白色 PW : 純白色
	12V AC/DC	12V AC/DC		
	24V AC/DC	24V AC/DC		
	100/110V AC (50/60Hz · 正弦波)	100/110V AC		
	230/240V AC (50/60Hz · 正弦波)	207 ~ 250V AC		

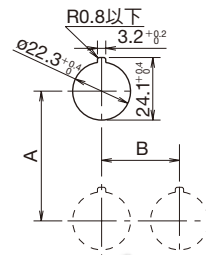
□白熾燈泡規格

控制元件					內置白熾燈泡			
白熾燈泡型	輸入類型	額定電壓	額定電壓範圍	顏色記號	燈頭	型號	③額定電壓	
指示燈 (一體型以外) 照光按鈕開關	全電壓型	6V AC/DC	6V AC/DC	±10%	A : 琥珀色 G : 綠色 R : 紅色 S : 藍色 Y : 黃色 W : 白色	BA9S/13	LS-T6	1W (6.3V)
		12V AC/DC	12V AC/DC				LS-T8	1W (18V)
		24V AC/DC	24V AC/DC				LS-T3	1W (30V)
	變壓器型 (僅限指示燈)	100/110V AC	100/110V AC			207 ~ 250 AC	LS-T6	1W (6.3V)
		200/220V AC	200/220V AC					
		115/120V AC	115/120V AC					

□性能規格

使用周圍溫度	- 20 ~ + 55°C (無結冰)
使用周圍濕度	45 ~ 85% (無結露)
儲存周圍溫度	- 45 ~ + 80°C
儲存周圍濕度	95%RH 以下
保護構造	面板前 : IP65 (IEC 60529) 端子 : IP20 (IEC 60529)
絕緣電阻	100MΩ 以上 (500V DC 高阻表)
耐電壓	接點塊 : 2,500V AC · 1 分鐘 指示燈 : 2,000V AC · 1 分鐘
耐振動	緊急停止用按鈕開關 誤動作 : 10 ~ 500Hz 單振幅 0.35mm 加速度 50m/s ² 耐久性 : 10 ~ 500Hz 單振幅 0.35mm 加速度 50m/s ² 指示燈、按鈕開關、照光按鈕開關、選擇開關及鑰匙選擇開關 誤動作 : 5 ~ 55Hz 單振幅 0.5mm 耐久性 : 30Hz 單振幅 1.5mm
抗衝擊性	緊急停止用按鈕開關 誤動作 : 150 m/s ² 耐久性 : 1,000 m/s ² 指示燈、按鈕開關、照光按鈕開關、選擇開關及鑰匙選擇開關 誤動作 : 100 m/s ² 耐久性 : 1,000 m/s ²
機械性 使用壽命	緊急停止用按鈕開關 : 20 萬次 (單接點) 按鈕開關、照光按鈕開關 瞬時型 : 500 萬次 (單接點) 100 萬次 (雙接點) 交替型 : 25 萬次 (單接點) 10 萬次 (雙接點) 選擇開關、鑰匙選擇開關 : 25 萬次 (單接點) 10 萬次 (雙接點)
電氣性 使用壽命	緊急停止用按鈕開關 : 10 萬次 (單接點) 按鈕開關、選擇開關、鑰匙選擇開關 : 10 萬次 (單接點) 5 萬次 (雙接點)

□安裝孔尺寸圖 (mm)



註：3.2mm的凹槽用於防止轉動，
不使用銘板以及防轉環時不需要。

元件	A (mm)	B (mm)
緊急停止用 按鈕開關	50 以上	50 以上
按鈕開關 選擇開關 鑰匙選擇開關	50 以上	30 以上
蘑菇頭形按鈕開關	50 以上	40 以上
指示燈 (組合型)	30 以上 (註 2)	30 以上
指示燈 (一體型)	50 以上	30 以上

註 2：使用功率大於 1W 的燈泡時，應保留至少 50mm 的間距。

緊急停止用按鈕開關

□非照光型

名稱、外觀	操作類型	接點結構	接點塊安裝位置			訂購型號	顏色記號	銷售單位
			1	2	3			
	按鎖定拉出 / 旋轉復歸	1NC	-	-	NC	YW1B-V4E01R	R : 紅色	1 個
		2NC	NC	-	NC	YW1B-V4E02R		1 個
		3NC	NC	NC	NC	YW1B-V4E03R		1 個
		1NO-1NC	NO	-	NC	YW1B-V4E11R		1 個
		1NO-2NC	NO	NC	NC	YW1B-V4E12R		1 個
		2NO-1NC	NO	NC	NO	YW1B-V4E21R		1 個

- 按鈕按下後呈鎖定狀態，拉出或順時針旋轉復歸。

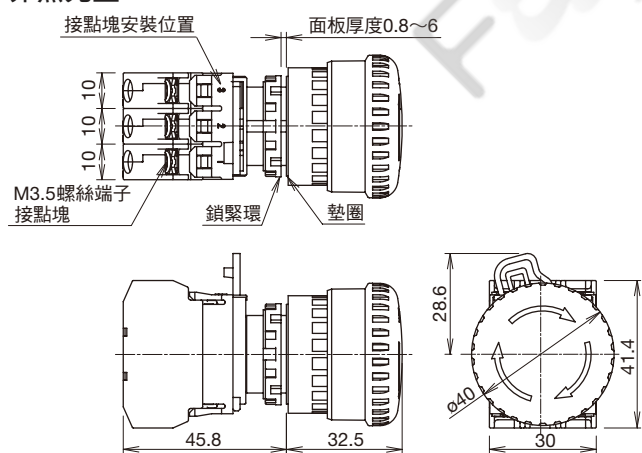
□照光型

名稱、外觀	燈泡	操作類型	接點結構	接點塊安裝位置			訂購型號	③使用電壓記號	顏色記號	銷售單位
				1	2	3				
	無	按鎖定拉出 / 旋轉復歸	1NC	-	FA	NC	YW1L-V4E01Q0R	0 : 無燈泡 最大 250V AC/DC	R : 紅色	1 個
			2NC	NC	FA	NC	YW1L-V4E02Q0R			1 個
			1NO-1NC	NO	FA	NC	YW1L-V4E11Q0R			1 個
	LED 燈泡		1NC	-	FA	NC	YW1L-V4E01Q③R	2 : 6V AC/DC 3 : 12V AC/DC 4 : 24V AC/DC H : 110V AC/DC M3 : 230/240V AC/DC		1 個
			2NC	NC	FA	NC	YW1L-V4E02Q③R	5 : 6V AC/DC 6 : 12V AC/DC 7 : 24V AC/DC		1 個
			1NO-1NC	NO	FA	NC	YW1L-V4E11Q③R			1 個
	白熾燈泡		1NC	-	FA	NC	YW1L-V4E01Q③R			1 個
			2NC	NC	FA	NC	YW1L-V4E02Q③R			1 個
			1NO-1NC	NO	FA	NC	YW1L-V4E11Q③R			1 個

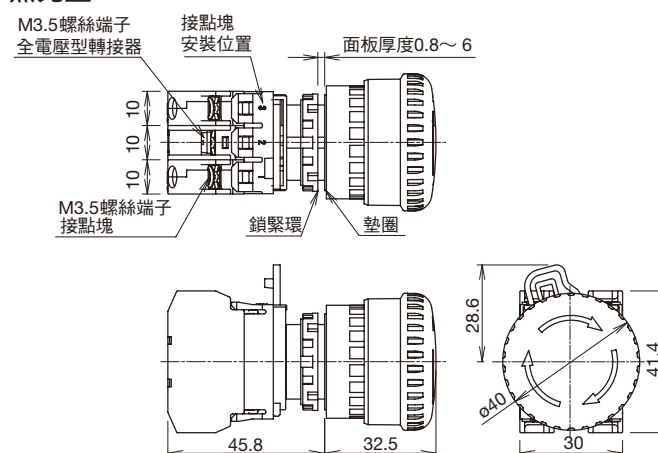
- 請指定上表中的使用電壓記號替換左側型號中的③。
- FA 為全電壓型轉接器。
- 按鈕按下後呈鎖定狀態，拉出或順時針旋轉復歸。

□外形尺寸圖 (mm)

非照光型



照光型

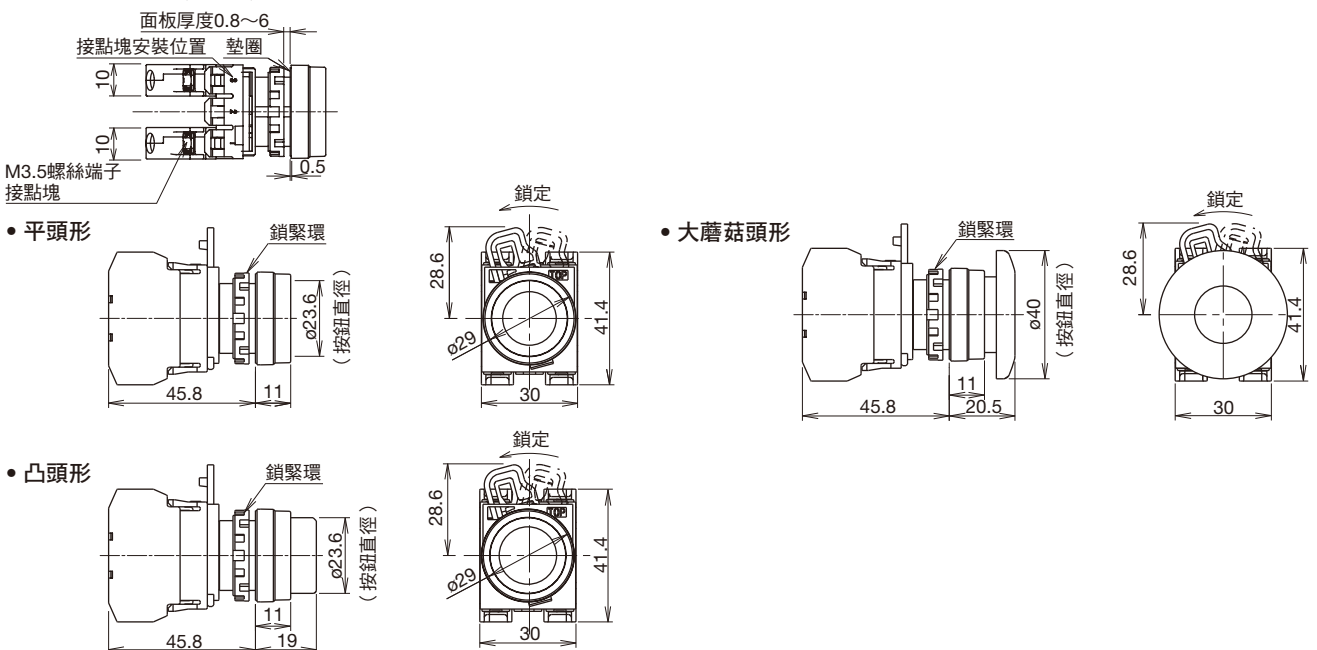


按鈕開關 (樹脂框)

名稱、外觀	操作類型	接點結構	接點塊安裝位置			訂購型號	①按鈕顏色記號	銷售單位			
			1	2	3						
	瞬時型	1NO	NO	-	-	YW1B-M1E10 ①	B : 黑色 G : 綠色 R : 紅色 S : 藍色 W : 白色 Y : 黃色	1個			
		1NC	-	-	NC	YW1B-M1E01 ①		1個			
		2NO	NO	-	NO	YW1B-M1E20 ①		1個			
		2NC	NC	-	NC	YW1B-M1E02 ①		1個			
		1NO-1NC	NO	-	NC	YW1B-M1E11 ①		1個			
		3NO	NO	NO	NO	YW1B-M1E30 ①		1個			
		3NC	NC	NC	NC	YW1B-M1E03 ①		1個			
		2NO-1NC	NO	NC	NO	YW1B-M1E21 ①		1個			
	交替型	1NO-2NC	NO	NC	NC	YW1B-M1E12 ①		1個			
		1NO	NO	-	-	YW1B-A1E10 ①		1個			
		1NC	-	-	NC	YW1B-A1E01 ①		1個			
		2NO	NO	-	NO	YW1B-A1E20 ①		1個			
		2NC	NC	-	NC	YW1B-A1E02 ①		1個			
		1NO-1NC	NO	-	NC	YW1B-A1E11 ①		1個			
	瞬時型	1NO	NO	-	-	YW1B-M2E10 ①	B : 黑色 G : 綠色 R : 紅色 S : 藍色 W : 白色 Y : 黃色	1個			
		1NC	-	-	NC	YW1B-M2E01 ①		1個			
		2NO	NO	-	NO	YW1B-M2E20 ①		1個			
		2NC	NC	-	NC	YW1B-M2E02 ①		1個			
		1NO-1NC	NO	-	NC	YW1B-M2E11 ①		1個			
	交替型	1NO	NO	-	-	YW1B-A2E10 ①		1個			
		1NC	-	-	NC	YW1B-A2E01 ①		1個			
		2NO	NO	-	NO	YW1B-A2E20 ①		1個			
		2NC	NC	-	NC	YW1B-A2E02 ①		1個			
		1NO-1NC	NO	-	NC	YW1B-A2E11 ①		1個			
			瞬時型	1NO	NO	-		-	YW1B-M4E10 ①	B : 黑色 G : 綠色 R : 紅色 S : 藍色 W : 白色 Y : 黃色	1個
				1NC	-	-		NC	YW1B-M4E01 ①		1個
				2NO	NO	-		NO	YW1B-M4E20 ①		1個
				2NC	NC	-		NC	YW1B-M4E02 ①		1個
1NO-1NC	NO			-	NC	YW1B-M4E11 ①	1個				
交替型	1NO		NO	-	-	YW1B-A4E10 ①	1個				
	1NC		-	-	NC	YW1B-A4E01 ①	1個				
	2NO		NO	-	NO	YW1B-A4E20 ①	1個				
	2NC		NC	-	NC	YW1B-A4E02 ①	1個				
	1NO-1NC		NO	-	NC	YW1B-A4E11 ①	1個				

• 請指定上表中的按鈕顏色記號替換左側型號中的①。

□外形尺寸圖 (mm)

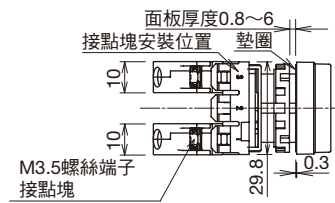


按鈕開關 (金屬框)

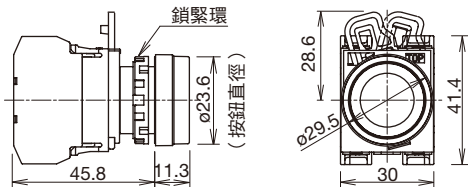
名稱、外觀	操作類型	接點結構	接點塊安裝位置			訂購型號	①按鈕顏色記號	銷售單位			
			1	2	3						
 <p>平頭形</p>	瞬時型	1NO	NO	-	-	YW4B-M1E10 ①	B : 黑色 G : 綠色 R : 紅色 S : 藍色 W : 白色 Y : 黃色	1個			
		1NC	-	-	NC	YW4B-M1E01 ①		1個			
		2NO	NO	-	NO	YW4B-M1E20 ①		1個			
		2NC	NC	-	NC	YW4B-M1E02 ①		1個			
		1NO-1NC	NO	-	NC	YW4B-M1E11 ①		1個			
		3NO	NO	NO	NO	YW4B-M1E30 ①		1個			
		3NC	NC	NC	NC	YW4B-M1E03 ①		1個			
		2NO-1NC	NO	NC	NO	YW4B-M1E21 ①		1個			
		1NO-2NC	NO	NC	NC	YW4B-M1E12 ①		1個			
	交替型	1NO	NO	-	-	YW4B-A1E10 ①		1個			
		1NC	-	-	NC	YW4B-A1E01 ①		1個			
		2NO	NO	-	NO	YW4B-A1E20 ①		1個			
		2NC	NC	-	NC	YW4B-A1E02 ①		1個			
		1NO-1NC	NO	-	NC	YW4B-A1E11 ①		1個			
 <p>凸頭形</p>	瞬時型	1NO	NO	-	-	YW4B-M2E10 ①	B : 黑色 G : 綠色 R : 紅色 S : 藍色 W : 白色 Y : 黃色	1個			
		1NC	-	-	NC	YW4B-M2E01 ①		1個			
		2NO	NO	-	NO	YW4B-M2E20 ①		1個			
		2NC	NC	-	NC	YW4B-M2E02 ①		1個			
		1NO-1NC	NO	-	NC	YW4B-M2E11 ①		1個			
	交替型	1NO	NO	-	-	YW4B-A2E10 ①		1個			
		1NC	-	-	NC	YW4B-A2E01 ①		1個			
		2NO	NO	-	NO	YW4B-A2E20 ①		1個			
		2NC	NC	-	NC	YW4B-A2E02 ①		1個			
		1NO-1NC	NO	-	NC	YW4B-A2E11 ①		1個			
		 <p>ø40mm 大蘑菇頭形</p>	瞬時型	1NO	NO	-		-	YW4B-M4E10 ①	B : 黑色 G : 綠色 R : 紅色 S : 藍色 W : 白色 Y : 黃色	1個
				1NC	-	-		NC	YW4B-M4E01 ①		1個
				2NO	NO	-		NO	YW4B-M4E20 ①		1個
				2NC	NC	-		NC	YW4B-M4E02 ①		1個
1NO-1NC	NO			-	NC	YW4B-M4E11 ①	1個				
交替型	1NO		NO	-	-	YW4B-A4E10 ①	1個				
	1NC		-	-	NC	YW4B-A4E01 ①	1個				
	2NO		NO	-	NO	YW4B-A4E20 ①	1個				
	2NC		NC	-	NC	YW4B-A4E02 ①	1個				
	1NO-1NC		NO	-	NC	YW4B-A4E11 ①	1個				

• 請指定上表中的按鈕顏色記號替換左側型號中的①。

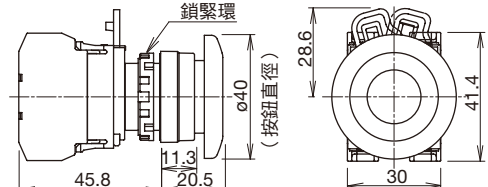
□外形尺寸圖 (mm)



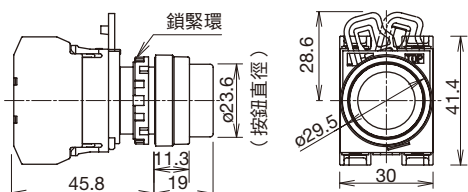
• 平頭形



• 大蘑菇頭形



• 凸頭形



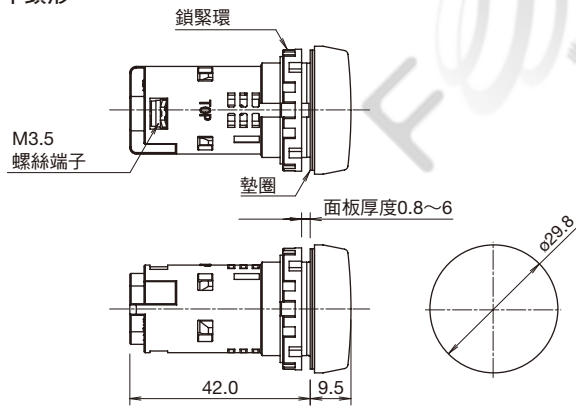
指示燈（一體型）

名稱、外觀	燈泡	使用電壓	訂購型號	②照光色記號	銷售單位
平頭形 全電壓型 	LED 燈泡	6V AC/DC	YW1P-1UQ2 ②	A : 琥珀色 G : 綠色 PW: 純白色 R : 紅色 S : 藍色 W : 乳白色 Y : 黃色	1 個
		12V AC/DC	YW1P-1UQ3 ②		1 個
		24V AC/DC	YW1P-1UQ4 ②		1 個
		100/110V AC	YW1P-1UQH ②		1 個
		230/240V AC	YW1P-1UQM3 ②		1 個
平頭形（記名式） 全電壓型 	LED 燈泡	6V AC/DC	YW1P-1BUQ2 ②	A : 琥珀色 G : 綠色 PW: 純白色 R : 紅色 S : 藍色 W : 乳白色 Y : 黃色	1 個
		12V AC/DC	YW1P-1BUQ3 ②		1 個
		24V AC/DC	YW1P-1BUQ4 ②		1 個
		100/110V AC	YW1P-1BUQH ②		1 個
		230/240V AC	YW1P-1BUQM3 ②		1 個
凸頭形 全電壓型 	LED 燈泡	6V AC/DC	YW1P-2TUQ2 ②	A : 琥珀色 G : 綠色 PW: 純白色 R : 紅色 S : 藍色 W : 乳白色 Y : 黃色	1 個
		12V AC/DC	YW1P-2TUQ3 ②		1 個
		24V AC/DC	YW1P-2TUQ4 ②		1 個
		100/110V AC	YW1P-2TUQH ②		1 個
		230/240V AC	YW1P-2TUQM3 ②		1 個
圓凸形 全電壓型 	LED 燈泡	6V AC/DC	YW1P-2UQ2 ②	A : 琥珀色 G : 綠色 PW: 純白色 R : 紅色 S : 藍色 W : 乳白色 Y : 黃色	1 個
		12V AC/DC	YW1P-2UQ3 ②		1 個
		24V AC/DC	YW1P-2UQ4 ②		1 個
		100/110V AC	YW1P-2UQH ②		1 個
		230/240V AC	YW1P-2UQM3 ②		1 個

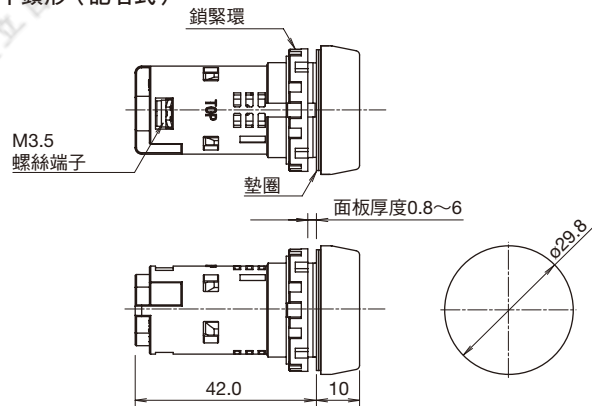
●請指定上表中的燈罩顏色記號替換左側型號中的②。

□外形尺寸圖（mm）

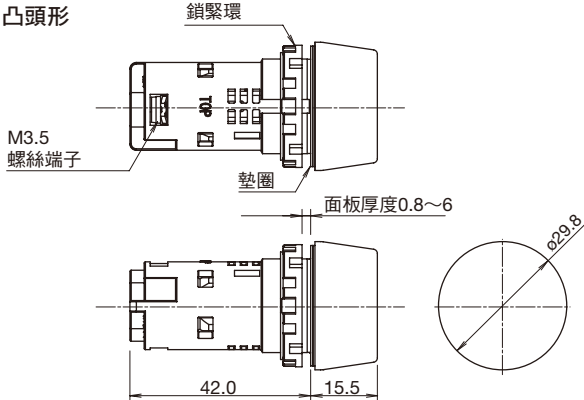
●平頭形



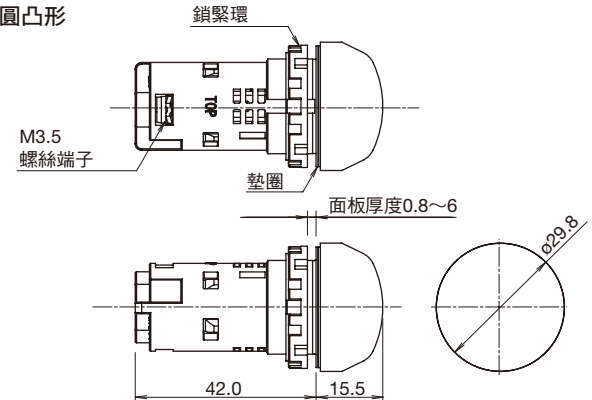
●平頭形（記名式）



●凸頭形



●圓凸形



指示燈 (組合型)

名稱、外觀	燈泡	使用電壓	訂購型號	②照光色記號	銷售單位
平頭形 全電壓型 	無	最大 250V AC/DC	YW1P-1EQ0 ②	A : 琥珀色、C : 透明(註)、 G : 綠色、 R : 紅色、 S : 藍色、 W : 乳白色、 Y : 黃色	1 個
	LED 燈泡	6V AC/DC	YW1P-1EQ2 ②	A : 琥珀色、G : 綠色、 PW : 純白色、R : 紅色、 S : 藍色、 W : 乳白色、 Y : 黃色 內置 LED 燈泡 : LSED- ③②	1 個
		12V AC/DC	YW1P-1EQ3 ②		1 個
		24V AC/DC	YW1P-1EQ4 ②		1 個
		110V AC/DC	YW1P-1EQH ②		1 個
		230/240V AC/DC	YW1P-1EQM3 ②		1 個
	白熾燈泡	6V AC/DC	YW1P-1EQ5 ②	A : 琥珀色、C : 透明(註)、 G : 綠色、 R : 紅色、 S : 藍色、 W : 乳白色、 Y : 黃色 內置白熾燈泡 : LS-T ③	1 個
		12V AC/DC	YW1P-1EQ6 ②		1 個
		24V AC/DC	YW1P-1EQ7 ②		1 個
	平頭形 變壓器型 	LED 燈泡	100/110V AC	YW1P-1EH2 ②	A : 琥珀色、G : 綠色、 PW : 純白色、R : 紅色、 S : 藍色、 W : 乳白色、 Y : 黃色 內置 LED 燈泡 : LSED-6 ②
200/220V AC			YW1P-1EM2 ②	1 個	
115/120V AC			YW1P-1EH22 ②	1 個	
230/240V AC			YW1P-1EM42 ②	1 個	
白熾燈泡		100/110V AC	YW1P-1EH5 ②	A : 琥珀色、C : 透明(註)、 G : 綠色、 R : 紅色、 S : 藍色、 W : 乳白色、 Y : 黃色 內置白熾燈泡 : LS-T6	1 個
		200/220V AC	YW1P-1EM5 ②		1 個
		115/120V AC	YW1P-1EH25 ②		1 個
		230/240V AC	YW1P-1EM45 ②		1 個
平頭形 (記名式) 全電壓型 	無	最大 250V AC/DC	YW1P-1BEQ0 ②	A : 琥珀色、G : 綠色、 R : 紅色、 S : 藍色、 W : 乳白色、Y : 黃色	1 個
	LED 燈泡	6V AC/DC	YW1P-1BEQ2 ②	A : 琥珀色、G : 綠色、 PW : 純白色、R : 紅色、 S : 藍色、 W : 乳白色、 Y : 黃色 內置 LED 燈泡 : LSED- ③②	1 個
		12V AC/DC	YW1P-1BEQ3 ②		1 個
		24V AC/DC	YW1P-1BEQ4 ②		1 個
		110V AC/DC	YW1P-1BEQH ②		1 個
		230/240V AC/DC	YW1P-1BEQM3 ②		1 個
	白熾燈泡	6V AC/DC	YW1P-1BEQ5 ②	A : 琥珀色、G : 綠色、 R : 紅色、 S : 藍色、 W : 乳白色、Y : 黃色 內置白熾燈泡 : LS-T ③	1 個
		12V AC/DC	YW1P-1BEQ6 ②		1 個
		24V AC/DC	YW1P-1BEQ7 ②		1 個
	平頭形 (記名式) 變壓器型 	LED 燈泡	100/110V AC	YW1P-1BEH2 ②	A : 琥珀色、G : 綠色、 PW : 純白色、R : 紅色、 S : 藍色、 W : 乳白色、 Y : 黃色 內置 LED 燈泡 : LSED-6 ②
200/220V AC			YW1P-1BEM2 ②	1 個	
115/120V AC			YW1P-1BEH22 ②	1 個	
230/240V AC			YW1P-1BEM42 ②	1 個	
白熾燈泡		100/110V AC	YW1P-1BEH5 ②	A : 琥珀色、G : 綠色、 R : 紅色、 S : 藍色、 W : 乳白色、Y : 黃色 內置白熾燈泡 : LS-T6	1 個
		200/220V AC	YW1P-1BEM5 ②		1 個
		115/120V AC	YW1P-1BEH25 ②		1 個
		230/240V AC	YW1P-1BEM45 ②		1 個

- 請指定上表中的燈罩顏色記號替換左側型號中的②。
 - 上表中內置 LED 燈泡以及白熾燈泡型號中③及②請參閱 4、5 頁指定。
- 註：透明燈罩請用於指示燈的 PW (純白色) 照光。

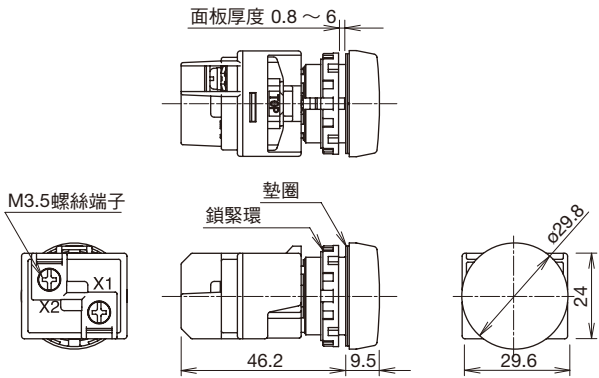
指示燈 (組合型)

名稱、外觀	燈泡	使用電壓	訂購型號	②照光色記號	銷售單位
凸頭形 全電壓型 	無	最大 250V AC/DC	YW1P-2TEQ0 ②	A : 琥珀色、C : 透明(註)、 G : 綠色、 R : 紅色、 S : 藍色、 W : 乳白色、 Y : 黃色	1 個
	LED 燈泡	6V AC/DC	YW1P-2TEQ2 ②	A : 琥珀色、G : 綠色、 PW: 純白色、R : 紅色、 S : 藍色、 W : 乳白色、 Y : 黃色 內置 LED 燈泡 : LSED- ③②	1 個
		12V AC/DC	YW1P-2TEQ3 ②		1 個
		24V AC/DC	YW1P-2TEQ4 ②		1 個
		110V AC/DC	YW1P-2TEQH ②		1 個
		230/240V AC/DC	YW1P-2TEQM3 ②		1 個
	白熾燈泡	6V AC/DC	YW1P-2TEQ5 ②	A : 琥珀色、C : 透明(註)、 G : 綠色、 R : 紅色、 S : 藍色、 W : 乳白色、 Y : 黃色 內置白熾燈泡 : LS-T ③	1 個
		12V AC/DC	YW1P-2TEQ6 ②		1 個
		24V AC/DC	YW1P-2TEQ7 ②		1 個
	凸頭形 變壓器型 	LED 燈泡	100/110V AC	YW1P-2TEH2 ②	A : 琥珀色、G : 綠色、 PW: 純白色、R : 紅色、 S : 藍色、 W : 乳白色、 Y : 黃色 內置 LED 燈泡 : LSED-6 ②
200/220V AC			YW1P-2TEM2 ②	1 個	
115/120V AC			YW1P-2TEH22 ②	1 個	
230/240V AC			YW1P-2TEM42 ②	1 個	
白熾燈泡		100/110V AC	YW1P-2TEH5 ②	A : 琥珀色、C : 透明(註)、 G : 綠色、 R : 紅色、 S : 藍色、 W : 乳白色、 Y : 黃色 內置白熾燈泡 : LS-T6	1 個
		200/220V AC	YW1P-2TEM5 ②		1 個
		115/120V AC	YW1P-2TEH25 ②		1 個
		230/240V AC	YW1P-2TEM45 ②		1 個
圓凸形 全電壓型 	無	最大 250V AC/DC	YW1P-2EQ0 ②	A : 琥珀色、G : 綠色、 R : 紅色、 S : 藍色、 W : 乳白色、Y : 黃色	1 個
	LED 燈泡	6V AC/DC	YW1P-2EQ2 ②	A : 琥珀色、G : 綠色、 PW: 純白色、R : 紅色、 S : 藍色、 W : 乳白色、 Y : 黃色 內置 LED 燈泡 : LSED- ③②	1 個
		12V AC/DC	YW1P-2EQ3 ②		1 個
		24V AC/DC	YW1P-2EQ4 ②		1 個
		110V AC/DC	YW1P-2EQH ②		1 個
		230/240V AC/DC	YW1P-2EQM3 ②		1 個
	白熾燈泡	6V AC/DC	YW1P-2EQ5 ②	A : 琥珀色、G : 綠色、 R : 紅色、 S : 藍色、 W : 乳白色、Y : 黃色 內置白熾燈泡 : LS-T ③	1 個
		12V AC/DC	YW1P-2EQ6 ②		1 個
		24V AC/DC	YW1P-2EQ7 ②		1 個
	圓凸形 變壓器型 	LED 燈泡	100/110V AC	YW1P-2EH2 ②	A : 琥珀色、G : 綠色、 PW: 純白色、R : 紅色、 S : 藍色、 W : 乳白色、 Y : 黃色 內置 LED 燈泡 : LSED-6 ②
200/220V AC			YW1P-2EM2 ②	1 個	
115/120V AC			YW1P-2EH22 ②	1 個	
230/240V AC			YW1P-2EM42 ②	1 個	
白熾燈泡		100/110V AC	YW1P-2EH5 ②	A : 琥珀色、G : 綠色、 R : 紅色、 S : 藍色、 W : 乳白色、Y : 黃色 內置白熾燈泡 : LS-T6	1 個
		200/220V AC	YW1P-2EM5 ②		1 個
		115/120V AC	YW1P-2EH25 ②		1 個
		230/240V AC	YW1P-2EM45 ②		1 個

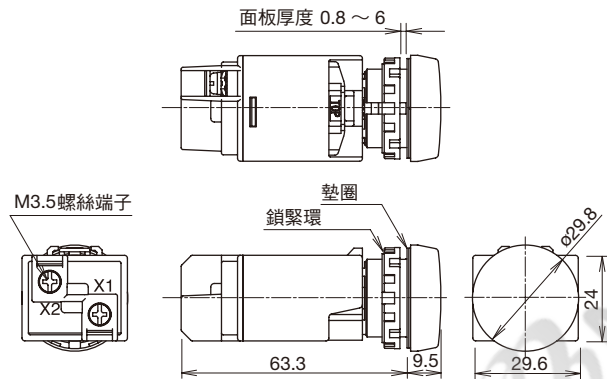
- 請指定上表中的燈罩顏色記號替換左側型號中的②。
 - 上表中內置 LED 燈泡以及白熾燈泡型號中③及②請參閱 4、5 頁指定。
- 註：透明燈罩請用於指示燈的 PW (純白色) 照光。

外形尺寸圖 (mm)

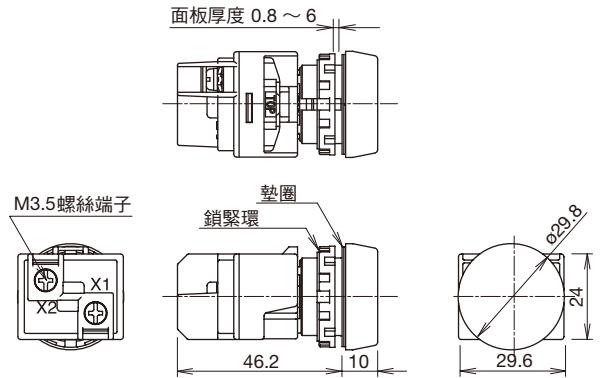
●平頭形
全電壓型



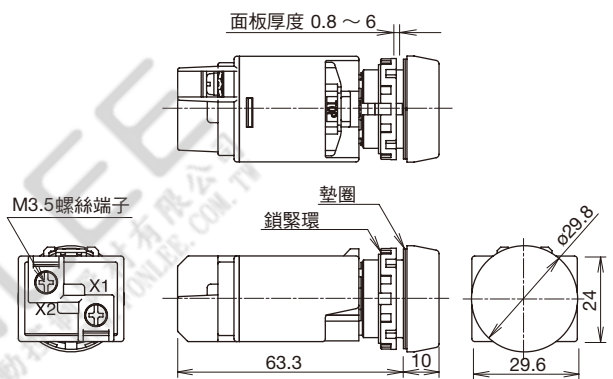
變壓器型



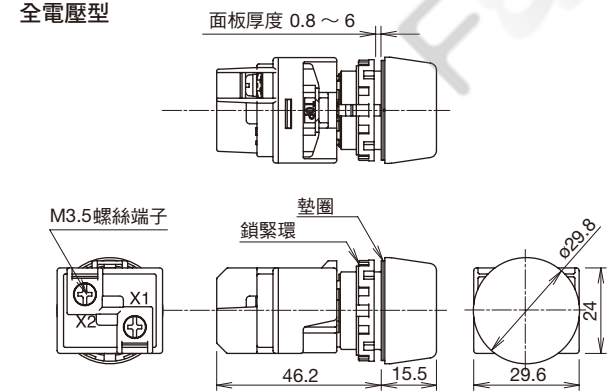
●平頭形 (記名式)
全電壓型



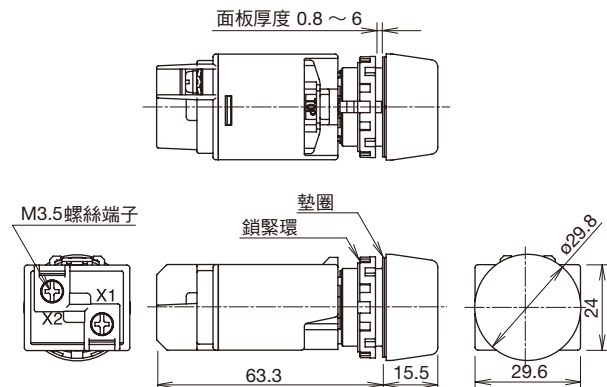
變壓器型



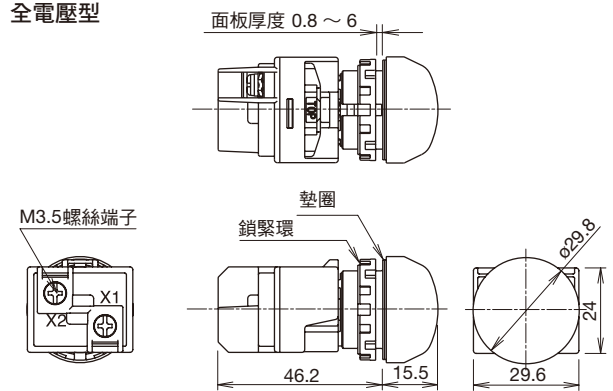
●凸頭形
全電壓型



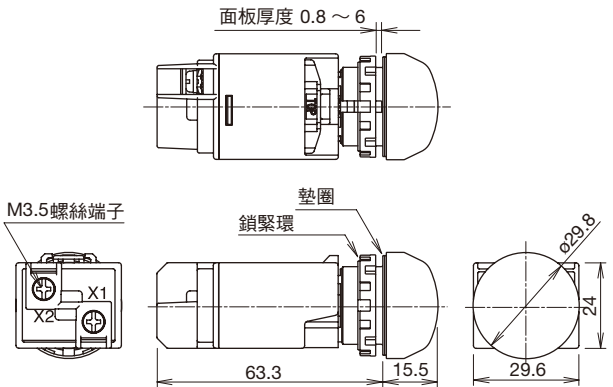
變壓器型




●圓凸形
全電壓型



變壓器型




照光按鈕開關 (樹脂框)

名稱、外觀	燈泡	操作類型	接點結構	接點塊安裝位置			訂購型號	③使用電壓記號	②照光色記號	銷售單位			
				1	2	3							
	無	瞬時型	1NO	NO	FA	—	YW1L-M2E10Q0 ②	0 : 無燈泡 最大 250V AC/DC	A : 琥珀色 G : 綠色 R : 紅色 S : 藍色 W : 乳白色 Y : 黃色	1個			
			1NC	—	FA	NC	YW1L-M2E01Q0 ②			1個			
			2NO	NO	FA	NO	YW1L-M2E20Q0 ②			1個			
			2NC	NC	FA	NC	YW1L-M2E02Q0 ②			1個			
			1NO-1NC	NO	FA	NC	YW1L-M2E11Q0 ②			1個			
			1NO	NO	FA	—	YW1L-A2E10Q0 ②			1個			
		交替型	1NC	—	FA	NC	YW1L-A2E01Q0 ②		1個				
			2NO	NO	FA	NO	YW1L-A2E20Q0 ②		1個				
			2NC	NC	FA	NC	YW1L-A2E02Q0 ②		1個				
			1NO-1NC	NO	FA	NC	YW1L-A2E11Q0 ②		1個				
			LED 燈泡	瞬時型	1NO	NO	FA		—	YW1L-M2E10Q ③②	2 : 6V AC/DC 3 : 12V AC/DC 4 : 24V AC/DC H : 110V AC/DC M3 : 230/240V AC/DC	A : 琥珀色 G : 綠色 R : 紅色 S : 藍色 W : 乳白色 Y : 黃色 PW : 純白色	1個
					1NC	—	FA		NC	YW1L-M2E01Q ③②			1個
	2NO	NO			FA	NO	YW1L-M2E20Q ③②	1個					
	2NC	NC			FA	NC	YW1L-M2E02Q ③②	1個					
	1NO-1NC	NO			FA	NC	YW1L-M2E11Q ③②	1個					
	1NO	NO			FA	—	YW1L-A2E10Q ③②	1個					
	交替型	1NC		—	FA	NC	YW1L-A2E01Q ③②	1個					
		2NO		NO	FA	NO	YW1L-A2E20Q ③②	1個					
		2NC		NC	FA	NC	YW1L-A2E02Q ③②	1個					
		1NO-1NC		NO	FA	NC	YW1L-A2E11Q ③②	1個					
		白熾燈泡		瞬時型	1NO	NO	FA	—	YW1L-M2E10Q ③②	5 : 6V AC/DC 6 : 12V AC/DC 7 : 24V AC/DC		A : 琥珀色 G : 綠色 R : 紅色 S : 藍色 W : 乳白色 Y : 黃色	1個
					1NC	—	FA	NC	YW1L-M2E01Q ③②				1個
	2NO		NO		FA	NO	YW1L-M2E20Q ③②	1個					
	2NC		NC		FA	NC	YW1L-M2E02Q ③②	1個					
1NO-1NC	NO		FA		NC	YW1L-M2E11Q ③②	1個						
1NO	NO		FA		—	YW1L-A2E10Q ③②	1個						
交替型	1NC		—	FA	NC	YW1L-A2E01Q ③②	1個						
	2NO		NO	FA	NO	YW1L-A2E20Q ③②	1個						
	2NC		NC	FA	NC	YW1L-A2E02Q ③②	1個						
	1NO-1NC		NO	FA	NC	YW1L-A2E11Q ③②	1個						
	全護圈型凸頭形		無	瞬時型	1NO	NO	FA	—	YW1L-MF2E10Q0 ②		0 : 無燈泡 最大 250V AC/DC	A : 琥珀色 G : 綠色 R : 紅色 S : 藍色 W : 乳白色 Y : 黃色	1個
					1NC	—	FA	NC	YW1L-MF2E01Q0 ②				1個
2NO		NO			FA	NO	YW1L-MF2E20Q0 ②	1個					
2NC		NC			FA	NC	YW1L-MF2E02Q0 ②	1個					
1NO-1NC		NO			FA	NC	YW1L-MF2E11Q0 ②	1個					
1NO		NO			FA	—	YW1L-AF2E10Q0 ②	1個					
交替型		1NC		—	FA	NC	YW1L-AF2E01Q0 ②	1個					
		2NO		NO	FA	NO	YW1L-AF2E20Q0 ②	1個					
		2NC		NC	FA	NC	YW1L-AF2E02Q0 ②	1個					
		1NO-1NC		NO	FA	NC	YW1L-AF2E11Q0 ②	1個					
		LED 燈泡		瞬時型	1NO	NO	FA	—	YW1L-MF2E10Q ③②	2 : 6V AC/DC 3 : 12V AC/DC 4 : 24V AC/DC H : 110V AC/DC M3 : 230/240V AC/DC		A : 琥珀色 G : 綠色 R : 紅色 S : 藍色 W : 乳白色 Y : 黃色 PW : 純白色	1個
					1NC	—	FA	NC	YW1L-MF2E01Q ③②				1個
2NO	NO		FA		NO	YW1L-MF2E20Q ③②	1個						
2NC	NC		FA		NC	YW1L-MF2E02Q ③②	1個						
1NO-1NC	NO		FA		NC	YW1L-MF2E11Q ③②	1個						
1NO	NO		FA		—	YW1L-AF2E10Q ③②	1個						
交替型	1NC		—	FA	NC	YW1L-AF2E01Q ③②	1個						
	2NO		NO	FA	NO	YW1L-AF2E20Q ③②	1個						
	2NC		NC	FA	NC	YW1L-AF2E02Q ③②	1個						
	1NO-1NC		NO	FA	NC	YW1L-AF2E11Q ③②	1個						
	白熾燈泡		瞬時型	1NO	NO	FA	—	YW1L-MF2E10Q ③②	5 : 6V AC/DC 6 : 12V AC/DC 7 : 24V AC/DC		A : 琥珀色 G : 綠色 R : 紅色 S : 藍色 W : 乳白色 Y : 黃色	1個	
				1NC	—	FA	NC	YW1L-MF2E01Q ③②				1個	
2NO		NO		FA	NO	YW1L-MF2E20Q ③②	1個						
2NC		NC		FA	NC	YW1L-MF2E02Q ③②	1個						
1NO-1NC		NO		FA	NC	YW1L-MF2E11Q ③②	1個						
1NO		NO		FA	—	YW1L-AF2E10Q ③②	1個						
交替型		1NC	—	FA	NC	YW1L-AF2E01Q ③②	1個						
		2NO	NO	FA	NO	YW1L-AF2E20Q ③②	1個						
		2NC	NC	FA	NC	YW1L-AF2E02Q ③②	1個						
		1NO-1NC	NO	FA	NC	YW1L-AF2E11Q ③②	1個						

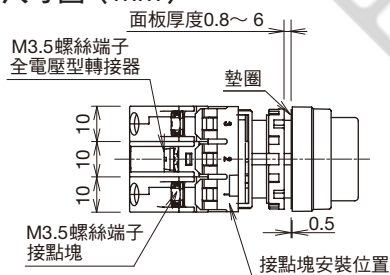
- 請指定上表中的燈罩顏色記號替換左側型號中的②、使用電壓記號替換左側型號中的③。
- 上表中內置 LED 燈泡以及白熾燈泡型號中③及②請參閱 4、5 頁指定。
- FA 為全電壓型轉接器。

照光按鈕開關 (樹脂框)

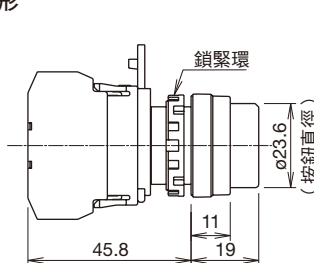
名稱、外觀	燈泡	操作類型	接點結構	接點塊安裝位置			訂購型號	③使用電壓記號	②照光色記號	銷售單位			
				1	2	3							
	無	瞬時型	1NO	NO	FA	—	YW1L-M4E10Q0 ②	0 : 無燈泡 最大 250V AC/DC	A : 琥珀色 G : 綠色 R : 紅色 S : 藍色 W : 乳白色 Y : 黃色	1個			
			1NC	—	FA	NC	—			YW1L-M4E01Q0 ②	1個		
			2NO	NO	FA	NO	—			YW1L-M4E20Q0 ②	1個		
			2NC	NC	FA	NC	—			YW1L-M4E02Q0 ②	1個		
			1NO-1NC	NO	FA	NC	—			YW1L-M4E11Q0 ②	1個		
			1NO	NO	FA	—	—			YW1L-A4E10Q0 ②	1個		
		交替型	1NC	—	FA	NC	—		YW1L-A4E01Q0 ②	1個			
			2NO	NO	FA	NO	—		YW1L-A4E20Q0 ②	1個			
			2NC	NC	FA	NC	—		YW1L-A4E02Q0 ②	1個			
			1NO-1NC	NO	FA	NC	—		YW1L-A4E11Q0 ②	1個			
			LED 燈泡	瞬時型	1NO	NO	FA		—	YW1L-M4E10Q ③②	2 : 6V AC/DC 3 : 12V AC/DC 4 : 24V AC/DC H : 110V AC/DC M3 : 230/240V AC/DC	A : 琥珀色 G : 綠色 R : 紅色 S : 藍色 W : 乳白色 Y : 黃色 PW : 純白色	1個
					1NC	—	FA		NC	—			YW1L-M4E01Q ③②
	2NO	NO			FA	NO	—	YW1L-M4E20Q ③②	1個				
	2NC	NC			FA	NC	—	YW1L-M4E02Q ③②	1個				
	1NO-1NC	NO			FA	NC	—	YW1L-M4E11Q ③②	1個				
	1NO	NO			FA	—	—	YW1L-A4E10Q ③②	1個				
	交替型	1NC		—	FA	NC	—	YW1L-A4E01Q ③②	1個				
		2NO		NO	FA	NO	—	YW1L-A4E20Q ③②	1個				
		2NC		NC	FA	NC	—	YW1L-A4E02Q ③②	1個				
		1NO-1NC		NO	FA	NC	—	YW1L-A4E11Q ③②	1個				
		白熾燈泡		瞬時型	1NO	NO	FA	—	YW1L-M4E10Q ③②	5 : 6V AC/DC 6 : 12V AC/DC 7 : 24V AC/DC		A : 琥珀色 G : 綠色 R : 紅色 S : 藍色 W : 乳白色 Y : 黃色	1個
					1NC	—	FA	NC	—				YW1L-M4E01Q ③②
	2NO		NO		FA	NO	—	YW1L-M4E20Q ③②	1個				
	2NC		NC		FA	NC	—	YW1L-M4E02Q ③②	1個				
	1NO-1NC		NO		FA	NC	—	YW1L-M4E11Q ③②	1個				
	1NO		NO		FA	—	—	YW1L-A4E10Q ③②	1個				
	交替型		1NC	—	FA	NC	—	YW1L-A4E01Q ③②	1個				
			2NO	NO	FA	NO	—	YW1L-A4E20Q ③②	1個				
			2NC	NC	FA	NC	—	YW1L-A4E02Q ③②	1個				
			1NO-1NC	NO	FA	NC	—	YW1L-A4E11Q ③②	1個				

- 請指定上表中的燈罩顏色記號替換左側型號中的②、使用電壓記號替換左側型號中的③。
- 上表中內置 LED 燈泡以及白熾燈泡型號中③及②請參閱 4、5 頁指定。
- FA 為全電壓型轉接器。

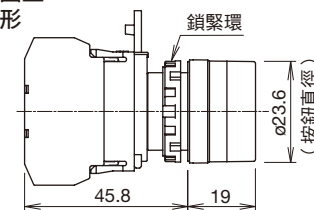
外形尺寸圖 (mm)



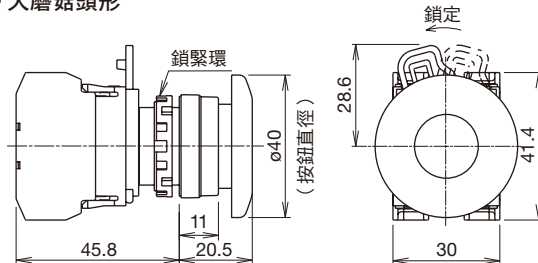
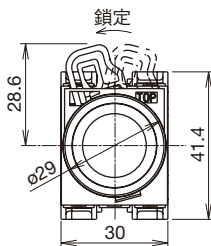
• 凸頭形




• 全護圈型 凸頭形



• 大蘑菇頭形



照光按鈕開關 (金屬框)

名稱、外觀	燈泡	操作類型	接點結構	接點塊安裝位置			訂購型號	③使用電壓記號	②照光色記號	銷售單位			
				1	2	3							
	無	瞬時型	1NO	NO	FA	—	YW4L-M2E10Q0 ②	0 : 無燈泡 最大 250V AC/DC	A : 琥珀色 G : 綠色 R : 紅色 S : 藍色 W : 乳白色 Y : 黃色	1個			
			1NC	—	FA	NC				YW4L-M2E01Q0 ②	1個		
			2NO	NO	FA	NO				YW4L-M2E20Q0 ②	1個		
			2NC	NC	FA	NC				YW4L-M2E02Q0 ②	1個		
		1NO-1NC	NO	FA	NC		YW4L-M2E11Q0 ②			1個			
		交替型	1NO	NO	FA	—	YW4L-A2E10Q0 ②			1個			
			1NC	—	FA	NC				YW4L-A2E01Q0 ②	1個		
			2NO	NO	FA	NO				YW4L-A2E20Q0 ②	1個		
			2NC	NC	FA	NC				YW4L-A2E02Q0 ②	1個		
		1NO-1NC	NO	FA	NC		YW4L-A2E11Q0 ②			1個			
		LED 燈泡	瞬時型	1NO	NO	FA	—			YW4L-M2E10Q ③②	2 : 6V AC/DC 3 : 12V AC/DC 4 : 24V AC/DC H : 110V AC/DC M3 : 230/240V AC/DC	A : 琥珀色 G : 綠色 R : 紅色 S : 藍色 W : 乳白色 Y : 黃色 PW : 純白色	1個
				1NC	—	FA	NC						YW4L-M2E01Q ③②
	2NO			NO	FA	NO		YW4L-M2E20Q ③②	1個				
	2NC			NC	FA	NC		YW4L-M2E02Q ③②	1個				
	1NO-1NC		NO	FA	NC		YW4L-M2E11Q ③②	1個					
	交替型		1NO	NO	FA	—	YW4L-A2E10Q ③②	1個					
			1NC	—	FA	NC		YW4L-A2E01Q ③②	1個				
			2NO	NO	FA	NO		YW4L-A2E20Q ③②	1個				
			2NC	NC	FA	NC		YW4L-A2E02Q ③②	1個				
	1NO-1NC		NO	FA	NC		YW4L-A2E11Q ③②	1個					
	白熾燈泡		瞬時型	1NO	NO	FA	—	YW4L-M2E10Q ③②	5 : 6V AC/DC 6 : 12V AC/DC 7 : 24V AC/DC	A : 琥珀色 G : 綠色 R : 紅色 S : 藍色 W : 乳白色 Y : 黃色			1個
				1NC	—	FA	NC						YW4L-M2E01Q ③②
		2NO		NO	FA	NO		YW4L-M2E20Q ③②			1個		
		2NC		NC	FA	NC		YW4L-M2E02Q ③②			1個		
1NO-1NC		NO	FA	NC		YW4L-M2E11Q ③②	1個						
交替型		1NO	NO	FA	—	YW4L-A2E10Q ③②	1個						
		1NC	—	FA	NC		YW4L-A2E01Q ③②	1個					
		2NO	NO	FA	NO		YW4L-A2E20Q ③②	1個					
		2NC	NC	FA	NC		YW4L-A2E02Q ③②	1個					
1NO-1NC		NO	FA	NC		YW4L-A2E11Q ③②	1個						
全護圈型凸頭形		無	瞬時型	1NO	NO	FA	—	YW4L-MF2E10Q0 ②			0 : 無燈泡 最大 250V AC/DC	A : 琥珀色 G : 綠色 R : 紅色 S : 藍色 W : 乳白色 Y : 黃色	1個
				1NC	—	FA	NC						YW4L-MF2E01Q0 ②
	2NO			NO	FA	NO		YW4L-MF2E20Q0 ②	1個				
	2NC			NC	FA	NC		YW4L-MF2E02Q0 ②	1個				
	1NO-1NC		NO	FA	NC		YW4L-MF2E11Q0 ②	1個					
	交替型		1NO	NO	FA	—	YW4L-AF2E10Q0 ②	1個					
			1NC	—	FA	NC		YW4L-AF2E01Q0 ②	1個				
			2NO	NO	FA	NO		YW4L-AF2E20Q0 ②	1個				
			2NC	NC	FA	NC		YW4L-AF2E02Q0 ②	1個				
	1NO-1NC		NO	FA	NC		YW4L-AF2E11Q0 ②	1個					
	LED 燈泡		瞬時型	1NO	NO	FA	—	YW4L-MF2E10Q ③②	2 : 6V AC/DC 3 : 12V AC/DC 4 : 24V AC/DC H : 110V AC/DC M3 : 230/240V AC/DC	A : 琥珀色 G : 綠色 R : 紅色 S : 藍色 W : 乳白色 Y : 黃色 PW : 純白色			1個
				1NC	—	FA	NC						YW4L-MF2E01Q ③②
		2NO		NO	FA	NO		YW4L-MF2E20Q ③②			1個		
		2NC		NC	FA	NC		YW4L-MF2E02Q ③②			1個		
		1NO-1NC	NO	FA	NC		YW4L-MF2E11Q ③②	1個					
		交替型	1NO	NO	FA	—	YW4L-AF2E10Q ③②	1個					
			1NC	—	FA	NC		YW4L-AF2E01Q ③②			1個		
			2NO	NO	FA	NO		YW4L-AF2E20Q ③②			1個		
			2NC	NC	FA	NC		YW4L-AF2E02Q ③②			1個		
		1NO-1NC	NO	FA	NC		YW4L-AF2E11Q ③②	1個					
		白熾燈泡	瞬時型	1NO	NO	FA	—	YW4L-MF2E10Q ③②			5 : 6V AC/DC 6 : 12V AC/DC 7 : 24V AC/DC	A : 琥珀色 G : 綠色 R : 紅色 S : 藍色 W : 乳白色 Y : 黃色	1個
				1NC	—	FA	NC						YW4L-MF2E01Q ③②
	2NO			NO	FA	NO		YW4L-MF2E20Q ③②	1個				
	2NC			NC	FA	NC		YW4L-MF2E02Q ③②	1個				
1NO-1NC	NO		FA	NC		YW4L-MF2E11Q ③②	1個						
交替型	1NO		NO	FA	—	YW4L-AF2E10Q ③②	1個						
	1NC		—	FA	NC		YW4L-AF2E01Q ③②	1個					
	2NO		NO	FA	NO		YW4L-AF2E20Q ③②	1個					
	2NC		NC	FA	NC		YW4L-AF2E02Q ③②	1個					
1NO-1NC	NO		FA	NC		YW4L-AF2E11Q ③②	1個						

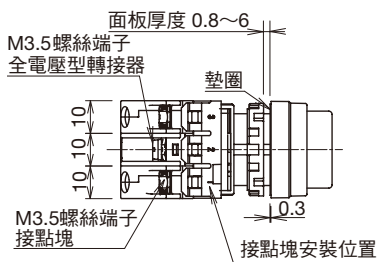
- 請指定上表中的燈罩顏色記號替換左側型號中的②、使用電壓記號替換左側型號中的③。
- 上表中內置 LED 燈泡以及白熾燈泡型號中③及②請參閱 4、5 頁指定。
- FA 為全電壓型轉接器。

照光按鈕開關 (金屬框)

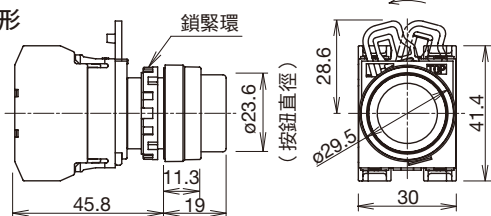
名稱、外觀	燈泡	操作類型	接點結構	接點塊安裝位置			訂購型號	③使用電壓記號	②照光色記號	銷售單位			
				1	2	3							
	無	瞬時型	1NO	NO	FA	—	YW4L-M4E10Q0 ②	0 : 無燈泡 最大 250V AC/DC	A : 琥珀色 G : 綠色 R : 紅色 S : 藍色 W : 乳白色 Y : 黃色	1個			
			1NC	—	FA	NC	—			YW4L-M4E01Q0 ②	1個		
			2NO	NO	FA	NO	—			YW4L-M4E20Q0 ②	1個		
			2NC	NC	FA	NC	—			YW4L-M4E02Q0 ②	1個		
			1NO-1NC	NO	FA	NC	—			YW4L-M4E11Q0 ②	1個		
			1NO	NO	FA	—	—			YW4L-A4E10Q0 ②	1個		
		交替型	1NC	—	FA	NC	—		YW4L-A4E01Q0 ②	1個			
			2NO	NO	FA	NO	—		YW4L-A4E20Q0 ②	1個			
			2NC	NC	FA	NC	—		YW4L-A4E02Q0 ②	1個			
			1NO-1NC	NO	FA	NC	—		YW4L-A4E11Q0 ②	1個			
			LED 燈泡	瞬時型	1NO	NO	FA		—	YW4L-M4E10Q ③②	2 : 6V AC/DC 3 : 12V AC/DC 4 : 24V AC/DC H : 110V AC/DC M3 : 230/240V AC/DC	A : 琥珀色 G : 綠色 R : 紅色 S : 藍色 W : 乳白色 Y : 黃色 PW : 純白色	1個
					1NC	—	FA		NC	—			YW4L-M4E01Q ③②
	2NO	NO			FA	NO	—	YW4L-M4E20Q ③②	1個				
	交替型	2NC		NC	FA	NC	—	YW4L-M4E02Q ③②	1個				
		1NO-1NC		NO	FA	NC	—	YW4L-M4E11Q ③②	1個				
		1NO		NO	FA	—	—	YW4L-A4E10Q ③②	1個				
	白熾燈泡	瞬時型	1NC	—	FA	NC	—	YW4L-M4E01Q ③②	5 : 6V AC/DC 6 : 12V AC/DC 7 : 24V AC/DC	A : 琥珀色 G : 綠色 R : 紅色 S : 藍色 W : 乳白色 Y : 黃色	1個		
			2NO	NO	FA	NO	—	YW4L-M4E20Q ③②			1個		
			2NC	NC	FA	NC	—	YW4L-M4E02Q ③②			1個		
			1NO-1NC	NO	FA	NC	—	YW4L-M4E11Q ③②			1個		
			1NO	NO	FA	—	—	YW4L-A4E10Q ③②			1個		
			交替型	1NC	—	FA	NC	—			YW4L-A4E01Q ③②	1個	
		2NO		NO	FA	NO	—	YW4L-A4E20Q ③②		1個			
		2NC		NC	FA	NC	—	YW4L-A4E02Q ③②		1個			
1NO-1NC		NO		FA	NC	—	YW4L-A4E11Q ③②	1個					
1NO		NO		FA	—	—	YW4L-A4E10Q ③②	1個					
1NO		NO		FA	NC	—	YW4L-A4E11Q ③②	1個					

- 請指定上表中的燈罩顏色記號替換左側型號中的②、使用電壓記號替換左側型號中的③。
- 上表中內置 LED 燈泡以及白熾燈泡型號中③及②請參閱 4、5 頁指定。
- FA 為全電壓型轉接器。

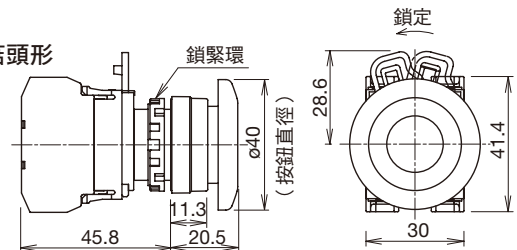
□外形尺寸圖 (mm)



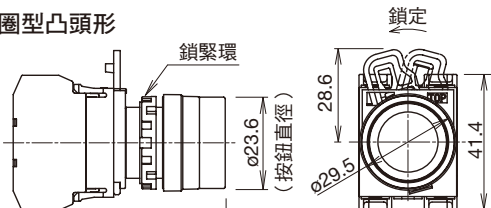
• 凸頭形




• 大蘑菇頭形




• 全護圈型凸頭形



選擇開關 (樹脂框)

外觀		標準旋鈕型										
												
位置數	接點記號	接點塊		動作位置			交替型	從右復歸	—	—	銷售單位	
		位置	接點	L	R	—						
90°- 2 位置 L R	1NO (10)	①	NO		●		YW1S-2E10	YW1S-21E10	—	—	1 個	
		②										
		③										
	1NC (01)	①						YW1S-2E01	YW1S-21E01	—	—	1 個
		②										
		③	NC	●								
	2NO (20)	①	NO		●		YW1S-2E20	YW1S-21E20	—	—	1 個	
		②										
		③	NO		●							
	2NC (02)	①	NC	●			YW1S-2E02	YW1S-21E02	—	—	1 個	
		②										
		③	NC	●								
1NO-1NC (11)	①	NO		●		YW1S-2E11	YW1S-21E11	—	—	1 個		
	②											
	③	NC	●									
3NO (30)	①	NO		●		YW1S-2E30	YW1S-21E30	—	—	1 個		
	②	NO		●								
	③	NO		●								
3NC (03)	①	NC	●			YW1S-2E03	YW1S-21E03	—	—	1 個		
	②	NC	●									
	③	NC	●									
2NO-1NC (21)	①	NO		●		YW1S-2E21	YW1S-21E21	—	—	1 個		
	②	NC	●									
	③	NO		●								
1NO-2NC (12)	①	NO		●		YW1S-2E12	YW1S-21E12	—	—	1 個		
	②	NC	●									
	③	NC	●									
位置數	接點記號	接點塊		動作位置			交替型	從右復歸	從左復歸	雙向復歸	銷售單位	
		位置	接點	L	C	R						
45°- 3 位置 L C R	2NO (20)	①	NO	●			YW1S-3E20	YW1S-31E20	YW1S-32E20	YW1S-33E20	1 個	
		②										
		③	NO			●						
	2NO (20N1)	①	NO	●			YW1S-3E20N1	YW1S-31E20N1	YW1S-32E20N1	YW1S-33E20N1	1 個	
		②	NO			●						
		③	NO			●						
	2NC (02)	①	NC	●			YW1S-3E02	YW1S-31E02	YW1S-32E02	YW1S-33E02	1 個	
		②										
		③	NC	●								
	2NC (02N1)	①	NC	●			YW1S-3E02N1	YW1S-31E02N1	YW1S-32E02N1	YW1S-33E02N1	1 個	
		②										
		③	NC	●								
	1NO-1NC (11)	①	NO	●			YW1S-3E11	YW1S-31E11	YW1S-32E11	YW1S-33E11	1 個	
		②										
		③	NC	●								
	1NO-1NC (11N1)	①	NO	●			YW1S-3E11N1	YW1S-31E11N1	YW1S-32E11N1	YW1S-33E11N1	1 個	
		②										
		③	NO			●						
	1NO-1NC (11N2)	①	NO	●			YW1S-3E11N2	YW1S-31E11N2	YW1S-32E11N2	YW1S-33E11N2	1 個	
		②	NC	●								
③												
1NO-1NC (11N3)	①	NO	●			YW1S-3E11N3	YW1S-31E11N3	YW1S-32E11N3	YW1S-33E11N3	1 個		
	②	NC	●									
	③	NO			●							
1NO-1NC (11N4)	①	NO	●			YW1S-3E11N4	YW1S-31E11N4	YW1S-32E11N4	YW1S-33E11N4	1 個		
	②	NO	●									
	③	NC	●									
3NO (30)	①	NO	●			YW1S-3E30	YW1S-31E30	YW1S-32E30	YW1S-33E30	1 個		
	②	NO	●									
	③	NO			●							
3NC (03)	①	NC	●			YW1S-3E03	YW1S-31E03	YW1S-32E03	YW1S-33E03	1 個		
	②	NC	●									
	③	NC	●									
2NO-1NC (21)	①	NO	●			YW1S-3E21	YW1S-31E21	YW1S-32E21	YW1S-33E21	1 個		
	②	NC	●									
	③	NO			●							
1NO-2NC (12)	①	NO	●			YW1S-3E12	YW1S-31E12	YW1S-32E12	YW1S-33E12	1 個		
	②	NO	●									
	③	NC	●									

選擇開關 (金屬框)

外觀		標準旋鈕型										
												
位置數	接點記號	接點塊		動作位置			交替型	從右復歸	—	—	銷售單位	
		位置	接點	L	R	—						
90°- 2 位置 L R	1NO (10)	①	NO		●		YW4S-2E10	YW4S-21E10	—	—	1 個	
		②										
		③										
	1NC (01)	①						YW4S-2E01	YW4S-21E01	—	—	1 個
		②										
		③	NC	●								
	2NO (20)	①	NO			●		YW4S-2E20	YW4S-21E20	—	—	1 個
		②										
		③	NO			●						
	2NC (02)	①	NC	●				YW4S-2E02	YW4S-21E02	—	—	1 個
		②										
		③	NC	●								
1NO-1NC (11)	①	NO			●		YW4S-2E11	YW4S-21E11	—	—	1 個	
	②											
	③	NC	●									
3NO (30)	①	NO			●		YW4S-2E30	YW4S-21E30	—	—	1 個	
	②	NO			●							
	③	NO			●							
3NC (03)	①	NC	●				YW4S-2E03	YW4S-21E03	—	—	1 個	
	②	NC	●									
	③	NC	●									
2NO-1NC (21)	①	NO			●		YW4S-2E21	YW4S-21E21	—	—	1 個	
	②	NC	●									
	③	NO			●							
1NO-2NC (12)	①	NO			●		YW4S-2E12	YW4S-21E12	—	—	1 個	
	②	NC	●									
	③	NC	●									
位置數	接點記號	接點塊		動作位置			交替型	從右復歸	從左復歸	雙向復歸	銷售單位	
		位置	接點	L	C	R						
45°- 3 位置 L C R	2NO (20)	①	NO	●			YW4S-3E20	YW4S-31E20	YW4S-32E20	YW4S-33E20	1 個	
		②										
		③	NO			●						
	2NO (20N1)	①			●			YW4S-3E20N1	YW4S-31E20N1	YW4S-32E20N1	YW4S-33E20N1	1 個
		②	NO			●						
		③	NO			●						
	2NC (02)	①	NC					YW4S-3E02	YW4S-31E02	YW4S-32E02	YW4S-33E02	1 個
		②										
		③	NC									
	2NC (02N1)	①	NC			●		YW4S-3E02N1	YW4S-31E02N1	YW4S-32E02N1	YW4S-33E02N1	1 個
		②										
		③	NC									
	1NO-1NC (11)	①	NO			●		YW4S-3E11	YW4S-31E11	YW4S-32E11	YW4S-33E11	1 個
		②										
		③	NC									
	1NO-1NC (11N1)	①	NO					YW4S-3E11N1	YW4S-31E11N1	YW4S-32E11N1	YW4S-33E11N1	1 個
		②										
		③	NO			●						
	1NO-1NC (11N2)	①	NO	●				YW4S-3E11N2	YW4S-31E11N2	YW4S-32E11N2	YW4S-33E11N2	1 個
		②	NC			●						
③												
1NO-1NC (11N3)	①				●		YW4S-3E11N3	YW4S-31E11N3	YW4S-32E11N3	YW4S-33E11N3	1 個	
	②	NC										
	③	NO			●							
1NO-1NC (11N4)	①						YW4S-3E11N4	YW4S-31E11N4	YW4S-32E11N4	YW4S-33E11N4	1 個	
	②	NO	●		●							
	③	NC										
3NO (30)	①	NO			●		YW4S-3E30	YW4S-31E30	YW4S-32E30	YW4S-33E30	1 個	
	②	NO			●							
	③	NO			●							
3NC (03)	①	NC					YW4S-3E03	YW4S-31E03	YW4S-32E03	YW4S-33E03	1 個	
	②	NC										
	③	NC										
2NO-1NC (21)	①	NO			●		YW4S-3E21	YW4S-31E21	YW4S-32E21	YW4S-33E21	1 個	
	②	NC										
	③	NO			●							
1NO-2NC (12)	①	NC					YW4S-3E12	YW4S-31E12	YW4S-32E12	YW4S-33E12	1 個	
	②	NO	●		●							
	③	NC										

□接點塊安裝位置

•樹脂框型

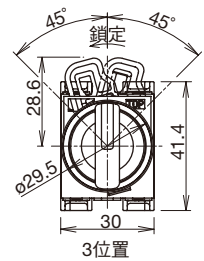
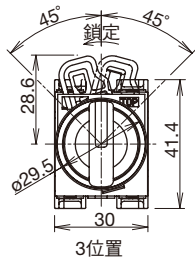
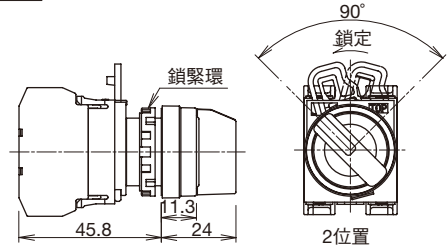
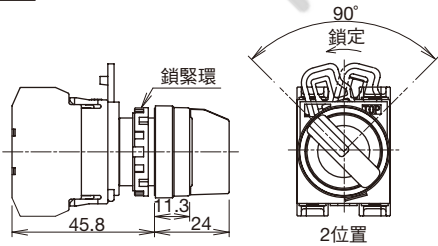
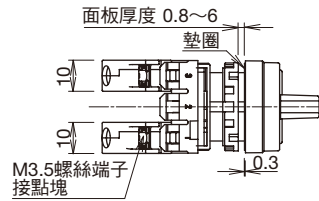
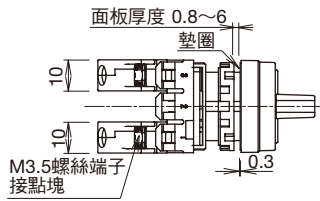
•金屬框型





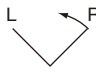
選擇開關 外形尺寸圖 (mm)

樹脂框型

金屬框型



鑰匙選擇開關

位置數	接點記號	接點塊		動作位置		類型		銷售單位	
		位置	接點	L	R	樹脂型	金屬框型		
90°- 2 位置 交替型 	1NO (10)	①	NO		●		YW1K-2AE10	YW4K-2AE10	1 個
		②							
		③							
	1NC (01)	①					YW1K-2AE01	YW4K-2AE01	1 個
		②							
		③	NC	●					
	2NO (20)	①	NO			●	YW1K-2AE20	YW4K-2AE20	1 個
		②							
		③	NO			●			
	2NC (02)	①	NC	●			YW1K-2AE02	YW4K-2AE02	1 個
		②							
		③	NC	●					
	1NO-1NC (11)	①	NO			●	YW1K-2AE11	YW4K-2AE11	1 個
		②							
		③	NC	●					
	3NO (30)	①	NO			●	YW1K-2AE30	YW4K-2AE30	1 個
		②	NO			●			
		③	NO			●			
3NC (03)	①	NC	●			YW1K-2AE03	YW4K-2AE03	1 個	
	②	NC	●						
	③	NC	●						
2NO-1NC (21)	①	NO			●	YW1K-2AE21	YW4K-2AE21	1 個	
	②	NC	●						
	③	NO			●				
1NO-2NC (12)	①	NO			●	YW1K-2AE12	YW4K-2AE12	1 個	
	②	NC	●						
	③	NC	●						
90°- 2 位置 從右復歸型 	1NO (10)	①	NO		●	YW1K-21BE10	YW4K-21BE10	1 個	
		②							
		③							
	1NC (01)	①					YW1K-21BE01	YW4K-21BE01	1 個
		②							
		③	NC	●					
	2NO (20)	①	NO			●	YW1K-21BE20	YW4K-21BE20	1 個
		②							
		③	NO			●			
	2NC (02)	①	NC	●			YW1K-21BE02	YW4K-21BE02	1 個
		②							
		③	NC	●					
	1NO-1NC (11)	①	NO			●	YW1K-21BE11	YW4K-21BE11	1 個
		②							
		③	NC	●					
	3NO (30)	①	NO			●	YW1K-21BE30	YW4K-21BE30	1 個
		②	NO			●			
		③	NO			●			
3NC (03)	①	NC	●			YW1K-21BE03	YW4K-21BE03	1 個	
	②	NC	●						
	③	NC	●						
2NO-1NC (21)	①	NO			●	YW1K-21BE21	YW4K-21BE21	1 個	
	②	NC	●						
	③	NO			●				
1NO-2NC (12)	①	NO			●	YW1K-21BE12	YW4K-21BE12	1 個	
	②	NC	●						
	③	NC	●						

- 從右復歸型僅在停止位置可以拔出鑰匙。交替型可從各位置拔出鑰匙。鑰匙可拔出位置請參閱 21 頁的鑰匙可拔出位置說明指定。
- 鑰匙選擇開關附帶 2 支同樣的鑰匙。

鑰匙選擇開關

位置數	接點記號	接點塊		動作位置			類型		銷售單位	
		位置	接點	L	C	R	樹脂型	金屬框型		
45°- 3 位置 交替型	2NO (20)	①	NO	●					1 個	
		②								
		③	NO			●				
	2NO (20N1)	①						YW1K-3AE20N1	YW4K-3AE20N1	1 個
		②	NO	●		●				
		③	NO			●				
	2NC (02)	①	NC		■			YW1K-3AE02	YW4K-3AE02	1 個
		②								
		③	NC	■						
	2NC (02N1)	①						YW1K-3AE02N1	YW4K-3AE02N1	1 個
		②	NC		●					
		③	NC	■						
	1NO-1NC (11)	①	NO	●				YW1K-3AE11	YW4K-3AE11	1 個
		②								
		③	NC	■						
	1NO-1NC (11N1)	①	NC		■			YW1K-3AE11N1	YW4K-3AE11N1	1 個
		②								
		③	NO			●				
	1NO-1NC (11N2)	①	NO	●				YW1K-3AE11N2	YW4K-3AE11N2	1 個
		②	NC		●					
③										
1NO-1NC (11N3)	①				●		YW1K-3AE11N3	YW4K-3AE11N3	1 個	
	②	NC			●					
	③	NO			●					
1NO-1NC (11N4)	①						YW1K-3AE11N4	YW4K-3AE11N4	1 個	
	②	NO	●		●					
	③	NC	■							
3NO (30)	①	NO	●				YW1K-3AE30	YW4K-3AE30	1 個	
	②	NO	●		●					
	③	NO			●					
3NC (03)	①	NC		■			YW1K-3AE03	YW4K-3AE03	1 個	
	②	NC		●						
	③	NC	■							
2NO-1NC (21)	①	NO	●		●		YW1K-3AE21	YW4K-3AE21	1 個	
	②	NC		●						
	③	NO			●					
1NO-2NC (12)	①	NC		■			YW1K-3AE12	YW4K-3AE12	1 個	
	②	NO	●		●					
	③	NC	■							

- 交替型可從各位置拔出鑰匙。鑰匙可拔出位置請按鑰匙可拔出位置說明指定。
- 鑰匙選擇開關附帶 2 支同樣的鑰匙。

鑰匙可拔出位置說明

YW1K-2 A E21

鑰匙可拔出位置記號

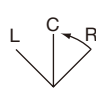


2 位置

- A : 各位置可拔出
- B : 僅左側可拔出
- C : 僅右側可拔出

3 位置

- A : 各位置可拔出
- B : 僅左側與中央位置可拔出
- C : 僅右側與中央位置可拔出
- D : 僅中央位置可拔出
- E : 僅左側與右側位置可拔出
- G : 僅左側位置可拔出
- H : 僅右側位置可拔出

鑰匙選擇開關

位置數	接點記號	接點塊		動作位置			類型		銷售單位	
		位置	接點	L	C	R	樹脂型	金屬框型		
45°- 3 位置 從右復歸型 	2NO (20)	①	NO	●					1 個	
		②								
		③	NO			●				
	2NO (20N1)	①						YW1K-31BE20N1	YW4K-31BE20N1	1 個
		②	NO	●		●				
		③	NO			●				
	2NC (02)	①	NC		■			YW1K-31BE02	YW4K-31BE02	1 個
		②								
		③	NC	■						
	2NC (02N1)	①						YW1K-31BE02N1	YW4K-31BE02N1	1 個
		②	NC		●					
		③	NC	■						
	1NO-1NC (11)	①	NO	●				YW1K-31BE11	YW4K-31BE11	1 個
		②								
		③	NC	■						
	1NO-1NC (11N1)	①	NC		■			YW1K-31BE11N1	YW4K-31BE11N1	1 個
		②								
		③	NO			●				
	1NO-1NC (11N2)	①	NO	●				YW1K-31BE11N2	YW4K-31BE11N2	1 個
		②	NC		●					
③										
1NO-1NC (11N3)	①						YW1K-31BE11N3	YW4K-31BE11N3	1 個	
	②	NC		●						
	③	NO			●					
1NO-1NC (11N4)	①						YW1K-31BE11N4	YW4K-31BE11N4	1 個	
	②	NO	●		●					
	③	NC	■							
3NO (30)	①	NO	●				YW1K-31BE30	YW4K-31BE30	1 個	
	②	NO	●		●					
	③	NO			●					
3NC (03)	①	NC		■			YW1K-31BE03	YW4K-31BE03	1 個	
	②	NC		●						
	③	NC	■							
2NO-1NC (21)	①	NO	●				YW1K-31BE21	YW4K-31BE21	1 個	
	②	NC		●						
	③	NO			●					
1NO-2NC (12)	①	NC		■			YW1K-31BE12	YW4K-31BE12	1 個	
	②	NO	●		●					
	③	NC	■							

- 從右復歸型僅在停止位置可以拔出鑰匙。鑰匙可拔出位置請按鑰匙可拔出位置說明指定。
- 鑰匙選擇開關附帶 2 支同樣的鑰匙

鑰匙可拔出位置說明

YW1K-2 A E21

鑰匙可拔出位置記號

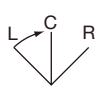


2 位置

- A : 各位置可拔出
- B : 僅左側可拔出
- C : 僅右側可拔出

3 位置

- A : 各位置可拔出
- B : 僅左側與中央位置可拔出
- C : 僅右側與中央位置可拔出
- D : 僅中央位置可拔出
- E : 僅左側與右側位置可拔出
- G : 僅左側位置可拔出
- H : 僅右側位置可拔出

鑰匙選擇開關

位置數	接點記號	接點塊		動作位置			類型		銷售單位	
		位置	接點	L	C	R	樹脂型	金屬框型		
45°- 3 位置 從左復歸型 	2NO (20)	①	NO	●					1 個	
		②								
		③	NO			●				
	2NO (20N1)	①						YW1K-32CE20N1	YW4K-32CE20N1	1 個
		②	NO	●		●				
		③	NO			●				
	2NC (02)	①	NC		■			YW1K-32CE02	YW4K-32CE02	1 個
		②								
		③	NC	■						
	2NC (02N1)	①						YW1K-32CE02N1	YW4K-32CE02N1	1 個
		②	NC		●					
		③	NC	■						
	1NO-1NC (11)	①	NO	●				YW1K-32CE11	YW4K-32CE11	1 個
		②								
		③	NC	■						
	1NO-1NC (11N1)	①	NC		■			YW1K-32CE11N1	YW4K-32CE11N1	1 個
		②								
		③	NO			●				
	1NO-1NC (11N2)	①	NO	●				YW1K-32CE11N2	YW4K-32CE11N2	1 個
		②	NC		●					
③										
1NO-1NC (11N3)	①						YW1K-32CE11N3	YW4K-32CE11N3	1 個	
	②	NC		●						
	③	NO			●					
1NO-1NC (11N4)	①						YW1K-32CE11N4	YW4K-32CE11N4	1 個	
	②	NO	●		●					
	③	NC	■							
3NO (30)	①	NO	●				YW1K-32CE30	YW4K-32CE30	1 個	
	②	NO	●		●					
	③	NO			●					
3NC (03)	①	NC		■			YW1K-32CE03	YW4K-32CE03	1 個	
	②	NC		●						
	③	NC	■							
2NO-1NC (21)	①	NO	●				YW1K-32CE21	YW4K-32CE21	1 個	
	②	NC		●						
	③	NO			●					
1NO-2NC (12)	①	NC		■			YW1K-32CE12	YW4K-32CE12	1 個	
	②	NO	●			●				
	③	NC	■							

- 從左復歸型僅在停止位置可以拔出鑰匙。鑰匙可拔出位置請按鑰匙可拔出位置說明指定。
- 鑰匙選擇開關附帶 2 支同樣的鑰匙。

鑰匙可拔出位置說明

YW1K-2 A E21

鑰匙可拔出位置記號

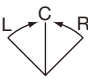


2 位置

- A : 各位置可拔出
- B : 僅左側可拔出
- C : 僅右側可拔出

3 位置

- A : 各位置可拔出
- B : 僅左側與中央位置可拔出
- C : 僅右側與中央位置可拔出
- D : 僅中央位置可拔出
- E : 僅左側與右側位置可拔出
- G : 僅左側位置可拔出
- H : 僅右側位置可拔出

鑰匙選擇開關

位置數	接點記號	接點塊		動作位置			類型		銷售單位	
		位置	接點	L	C	R	樹脂型	金屬框型		
45°-3 位置 雙向復歸型 	2NO (20)	①	NO	●					1 個	
		②								
		③	NO			●				
	2NO (20N1)	①						YW1K-33DE20N1	YW4K-33DE20N1	1 個
		②	NO	●		●				
		③	NO			●				
	2NC (02)	①	NC		■			YW1K-33DE02	YW4K-33DE02	1 個
		②			■					
		③	NC	■						
	2NC (02N1)	①						YW1K-33DE02N1	YW4K-33DE02N1	1 個
		②	NC		●					
		③	NC	■						
	1NO-1NC (11)	①	NO	●				YW1K-33DE11	YW4K-33DE11	1 個
		②								
		③	NC	■						
	1NO-1NC (11N1)	①	NC		■			YW1K-33DE11N1	YW4K-33DE11N1	1 個
		②								
		③	NO			●				
	1NO-1NC (11N2)	①	NO	●				YW1K-33DE11N2	YW4K-33DE11N2	1 個
		②	NC		●					
③										
1NO-1NC (11N3)	①						YW1K-33DE11N3	YW4K-33DE11N3	1 個	
	②	NC		●						
	③	NO			●					
1NO-1NC (11N4)	①						YW1K-33DE11N4	YW4K-33DE11N4	1 個	
	②	NO	●		●					
	③	NC	■							
3NO (30)	①	NO	●				YW1K-33DE30	YW4K-33DE30	1 個	
	②	NO	●		●					
	③	NO			●					
3NC (03)	①	NC		■			YW1K-33DE03	YW4K-33DE03	1 個	
	②	NC		●						
	③	NC	■							
2NO-1NC (21)	①	NO	●				YW1K-33DE21	YW4K-33DE21	1 個	
	②	NC		●						
	③	NO			●					
1NO-2NC (12)	①	NC		■			YW1K-33DE12	YW4K-33DE12	1 個	
	②	NO	●		●					
	③	NC	■							

- 雙向復歸型鑰匙選擇開關僅在停止位置可以拔出鑰匙。鑰匙可拔出位置請參閱 23 頁的鑰匙可拔出位置說明指定。
- 鑰匙選擇開關附帶 2 支同樣的鑰匙

□接點塊安裝位置

• 樹脂框型

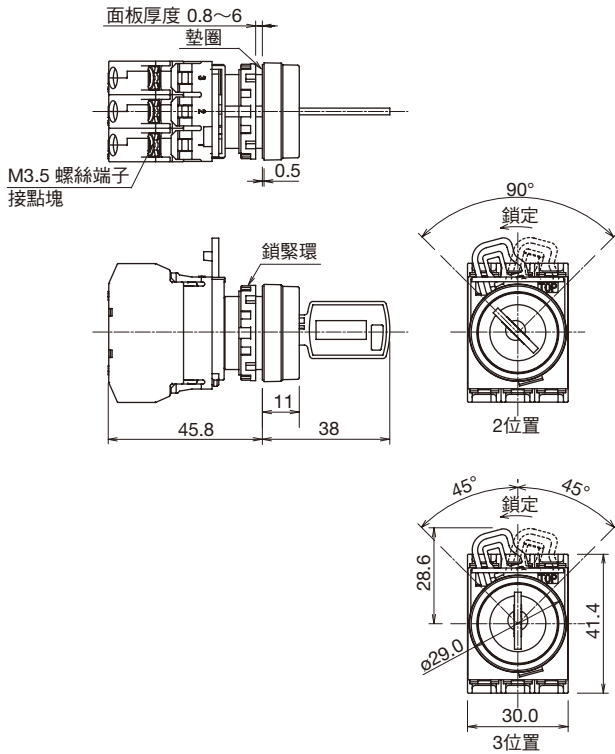


• 金屬框型

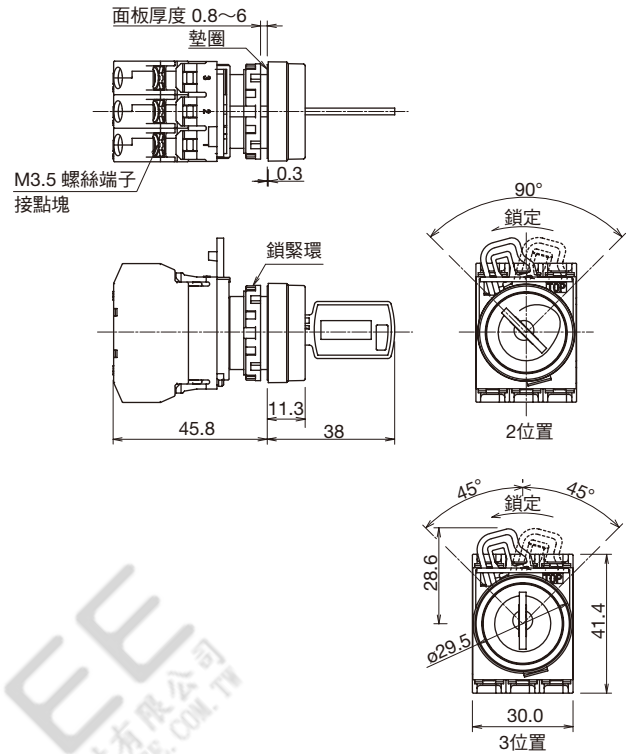


外形尺寸圖 (mm)


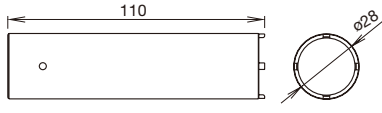

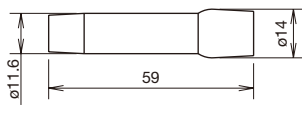

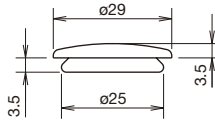

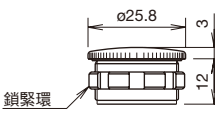

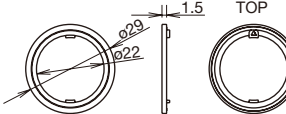
樹脂框型




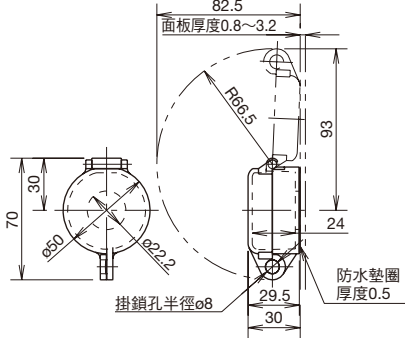
金屬框型



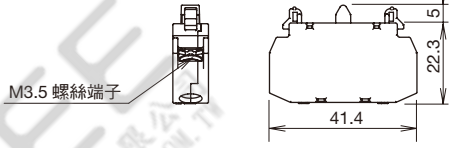

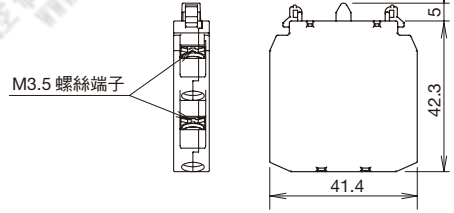
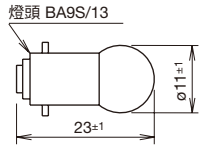
配件

名稱、外觀	訂購型號	說明及外形尺寸圖 (mm)	銷售單位
	MW9Z-T1	<ul style="list-style-type: none"> YW 系列控制元件安裝到面板時，緊固鎖緊環用。 	1 個
	OR-55	<ul style="list-style-type: none"> 安裝及拆卸燈泡用。 	1 個
	OB-31	<ul style="list-style-type: none"> 塞住預備安裝孔用。 顏色：黑色 	1 個
	LW9Z-BM	<ul style="list-style-type: none"> 塞住預備安裝孔用。 重量：約 18g 	1 個
	HW9Z-RL	<ul style="list-style-type: none"> 防止操作用旋鈕轉動。 通常在選擇開關不使用銘板時使用。 附帶防水墊圈 (保護構造 IP65)。 適用面板厚度：1.2 ~ 4.5 mm 	1 個

配件

名稱、外觀	訂購型號	說明及外形尺寸圖 (mm)	銷售單位
	HW9Z-KL1	<ul style="list-style-type: none"> 用於按鈕開關、照光按鈕開關和選擇開關的安全性保護。 保護構造：IP65。 適用面板厚度：0.8 ~ 3.2mm 	1 個

保養用零件

名稱、外觀	訂購型號	說明及外形尺寸圖 (mm)	銷售單位	
	YW-E10	接點：1NO		1 個
	YW-E01	接點：1NC		
	YW-EW20	接點：2NO	 <p>註：緊急停止用按鈕開關不能使用</p>	1 個
	YW-EW11	接點：1NO-1NC		
	YW-EW02	接點：2NC		
	LSED-6 ②	6V AC/DC	<ul style="list-style-type: none"> 請指定下列顏色記號替換左側型號中的②。 A：琥珀色、G：綠色、PW：純白色、R：紅色、S：藍色、Y：黃色 消耗電流，請參閱 4 頁。 註：黃色 LED 燈泡用於指示燈和照光按鈕開關的白色照光。 	1 個
	LSED-1 ②	12V AC/DC		
	LSED-2 ②	24V AC/DC		
	LSED-H ②	110V AC/DC		
	LSED-M3 ②	230/240V AC/DC		
	LS-T6	6.3V 1W	<ul style="list-style-type: none"> 消耗電流，請參閱 5 頁。 	1 個
	LS-T8	18V 1W		
	LS-T3	30V 1W		
	YW9Z-SK00PN02	—	<ul style="list-style-type: none"> 鑰匙選擇開關備用鑰匙。 	1 套 (2 支)

保養用零件

名稱	外觀	訂購型號	顏色記號	說明及外形尺寸圖 (mm)	銷售單位
按鈕 (用於按鈕開關)	 凸頭形	YW9Z-B12 ①	B : 黑色 G : 綠色 R : 紅色 S : 藍色 W : 白色 Y : 黃色		1 個
	 ø40mm 大蘑菇頭形	YW9Z-B14 ①			1 個
燈罩 (用於指示燈)	 平頭形	YW9Z-PL11 ②	A : 琥珀色 C : 透明色 G : 綠色 R : 紅色 S : 藍色 W : 乳白色 Y : 黃色		1 個
	 平頭形 記名式	YW9Z-PL11B ②	A : 琥珀色 C : 透明色 G : 綠色 R : 紅色 S : 藍色 Y : 黃色		1 個
	 凸頭形	YW9Z-PL12T ②	A : 琥珀色 C : 透明色 G : 綠色 R : 紅色 S : 藍色 W : 乳白色 Y : 黃色		1 個
	 圓凸形	YW9Z-PL12 ②			1 個
	燈罩 (用於照光按鈕開關)	 凸頭形	YW9Z-L12 ②	A : 琥珀色 C : 透明色 G : 綠色 R : 紅色 S : 藍色 Y : 黃色	
 ø40mm 大蘑菇頭形		YW9Z-L14 ②			1 個
記名板 (用於指示燈)	 -	YW9Z-PP12	-		1 個
記名板 (用於照光按鈕開關)	 -	YW9Z-P12	-		1 個

• 請指定上表中的顏色記號替換左側型號中的①、②。

配件

銘板

名稱	文字記名	材質	訂購型號	銷售單位	外形尺寸圖 (mm)
HWAM	按下表指定記名板	樹脂 (黑色) 1.5mm 厚	HWAM	1 個	
HWAQ	按下表指定記名板	樹脂 (黑色) 1.5mm 厚	HWAQ	1 個	
HWAS	無	樹脂 (黑色) 1.5mm 厚	HWAS-0	1 個	
HWAV	無	樹脂 (黃色) 1.5mm 厚	HWAV-0	1 個	
	EMERGENCY STOP		HWAV-27	1 個	
	緊急停止		HWAV-C27	1 個	

“EMERGENCY STOP” 文字記名的位置位於 ø44mm 圓環的外側。

記名板

名稱	材質	訂購型號	銷售單位	外形尺寸圖 (mm)
HWNP	鋁 (黑色) 1.0mm 厚	HWNP-*	1 個	<ul style="list-style-type: none"> • 黑底白字

請指定下列文字記號替換上表訂購型號中的*。

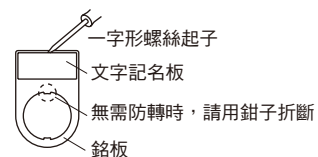
• 文字記名

記號	文字記名
0	(無)
1	ON
2	OFF
3	START
4	STOP
31	OFF-ON
35	HAND-AUTO
53	HAND-OFF-AUTO

• 在銘板上安裝文字記名板


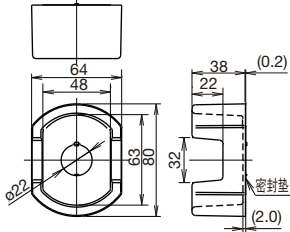

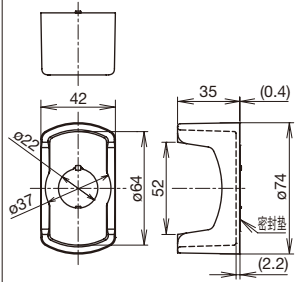

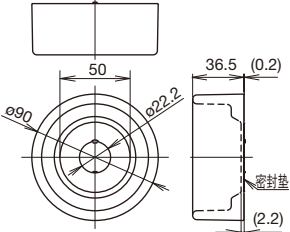

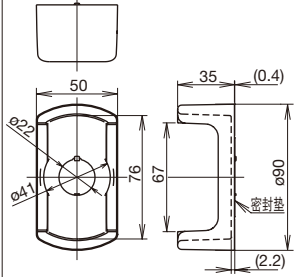


• 需拆卸文字記名板，請在文字記名板與銘板之間插入一字形螺絲起子。



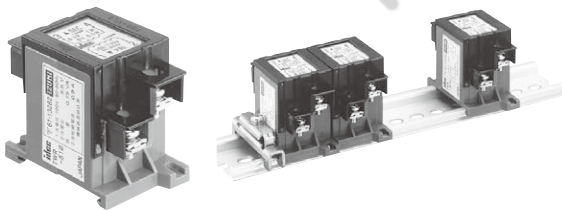
注意：在使用銘板時，安裝面板厚度需減少1.5 mm。

EMO 開關保護罩

型號 外觀	外形尺寸圖 (mm)	型號 外觀	外形尺寸圖 (mm)
 <p>符合 SEMI S2 標準 (註 1)</p>		 <p>符合 SEMI S2 標準 (註 2)</p>	
 <p>符合 SEMI S2 標準 (註 1) 符合 SEMATECH 標準 (註 3)</p>		 <p>符合 SEMI S2 標準 (註 2) 符合 SEMATECH 標準 (註 3)</p>	

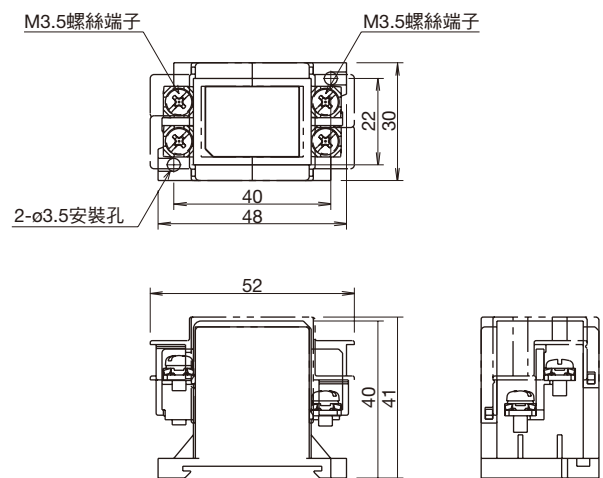
- 材質：聚醯胺 (PA6)
 - 顏色：黃色 孟塞爾色標 2.5YB/10 (近似值)
 - 保護構造：IP65 (緊急停止用按鈕開關與 EMO 開關保護罩配套使用時才具備 IP65 性能)
- 註 1：符合 SEMI S2-0703, 12.5.1 標準。
 註 2：開關保護罩與 IDEC 緊急停止用按鈕開關使用時，已取得 TÜV 認證。
 註 3：符合 SEMATECH Application Guide for SEMI S2-93, 12.4 標準。

組合式 DIN 軌道安裝型變壓器



一次電壓 (50/60Hz)	訂購型號	適用燈泡額定值
110V AC	TWR516	內置 LSED-6 ① LED (6V AC/DC) 或白熾燈泡 LS-T6 (6.3V) 的全電壓型指示燈或照光開關可連接一個變壓器。
115V AC	TWR5116	
120V AC	TWR5126	
220V AC	TWR526	
230V AC	TWR5236	
240V AC	TWR5246	
380V AC	TWR5386	
440V AC	TWR546	
480V AC	TWR5486	

□外形尺寸圖 (mm)



注意：變壓器附帶一個手指安全型端子蓋。

⚠️ 安全注意事項

- 在進行安裝、拆卸、接線作業以及保養檢查之前，請務必先切斷 YW 系列控制元件電源，以免引起觸電及火災發生的危險。
- 請務必使用燈泡更換工具更換燈泡，以免燙傷手。

- 接線時，請使用符合電壓及電流要求的電線。將 M3.5 螺絲端子以 1.0N.m 的扭矩鎖緊。螺絲端子請勿在鬆弛的情況下使用以免因過熱而引起著火。

使用注意事項

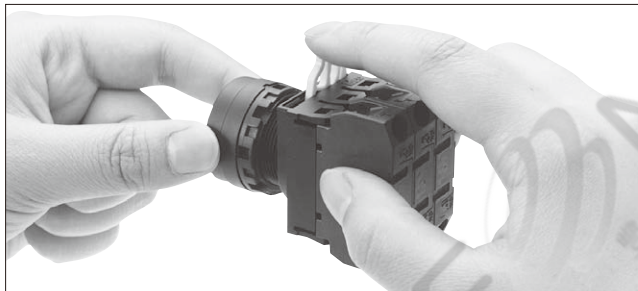
□ 面板安裝

首先從元件上拆下接點塊（變壓器型指示燈需從照光元件上拆下變壓器），從操作部上擰下鎖緊環後，在面板前面將操作部插入安裝孔中，從面板背面鎖緊鎖緊環，最後將接點塊安裝到操作部上。



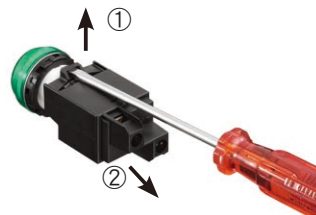
• 接點塊的拆卸及安裝

1. 拆卸接點塊，只需按下圖所示將鎖鎖桿撥到左邊後即可拉出。
2. 安裝時，將操作部的 TOP 標誌和接點塊上的 TOP 標誌對齊後插入。最後向相反方向撥動鎖鎖桿。



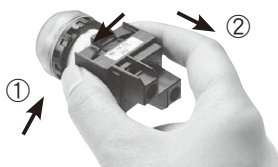
• 變壓器的拆卸及安裝

1. 如下圖所示，將一字形螺絲起子（寬 5mm 以下）插到變壓器元件的內鎖孔中，鬆開門鎖後拉出變壓器。
2. 安裝時，將照光元件的 TOP 標誌與變壓器元件的門鎖扣方向對齊後推入即可。



• 拆卸全電壓組件

1. 拆卸全電壓組件，如下圖所示只需夾住全電壓組件的兩側使門鎖鬆脫，將組件拉出即可。與變壓器組件相似，全電壓組件也可透過將一字形螺絲起子插入門鎖並撥動使之鬆脫的方法將變壓器拉出。
2. 安裝時，將操作部標有 TOP 標誌的面與全電壓組件上的門鎖朝向同一個方向，將操作部器插入全電壓組件內。

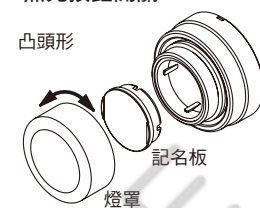


• 面板安裝的注意事項

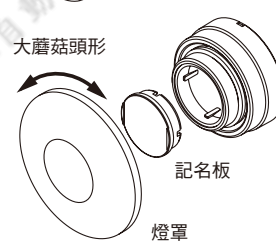
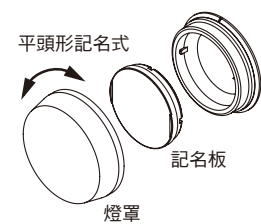
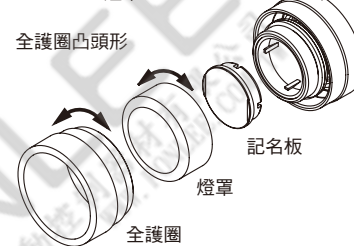
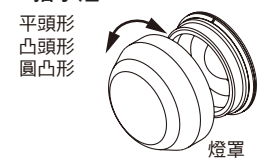
1. 在將操作部安裝到面板上時，請使用鎖緊環扳手（MW9Z-T1）鎖緊鎖緊環。推薦扭矩為 2.0N·m 以下。切勿使用鉗子等過度鎖緊以免損壞鎖緊環。
2. 對於接點塊和附帶變壓器的 LED 燈泡及白熾燈泡，切勿對燈泡施加過大的外力，以免損壞燈座。

□ 燈罩及文字記名板的插入順序

• 照光按鈕開關



• 指示燈

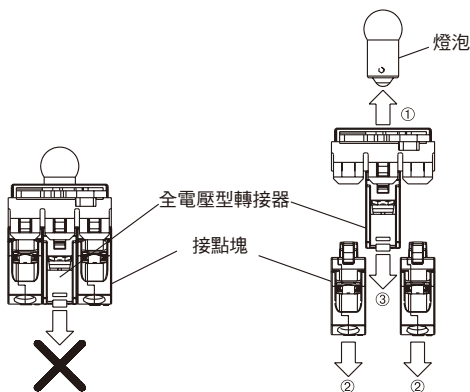
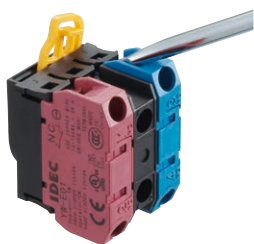


使用注意事項

□拆卸接點塊及全電壓轉接器

將一字形螺絲起子插入門鎖扣與接點塊安裝轉接器之間，撥動以鬆脫門鎖扣。

請務必在拆卸全電壓轉接器之前，先拆下燈泡和接點塊。



□文字記名板

YW 系列照光按鈕開關和指示燈的文字及符號可以在內置的文字記名板上刻字，或在燈罩內插入印製文字記名的薄膜。

照光按鈕開關不附帶薄膜，請用戶準備。

• 文字記名板及文字記名膜的尺寸

項目	指示燈	照光按鈕開關
內置文字記名板		
字符必須刻在刻字範圍內，深度為 0.5mm 以內。 文字記名板為白色丙烯酸樹脂製品。		
適用文字記名膜		
印製文字記名用聚酯膜不附帶，請用戶準備。 燈罩內可安裝兩枚 0.1mm 厚的薄膜或一枚 0.2mm 厚的薄膜。 推薦記名膜：聚酯膜		

• 更換燈泡

更換燈泡可使用燈泡更換工具（OR-55）直接從面板前面或從面板背面拆下接點塊更換。

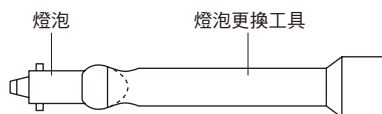
• 從面板前面拆卸燈泡

請將燈泡更換工具插到燈頭上後，在輕按的同時逆時針轉動燈泡更換工具。

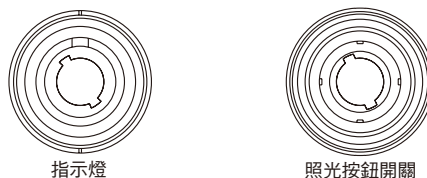


• 從面板前面安裝燈泡

1. 如右圖所示請將燈頭插在燈泡更換工具內。



2. 將燈泡底部的安裝扣腳對準燈座凹槽。插入燈泡順時針旋轉。

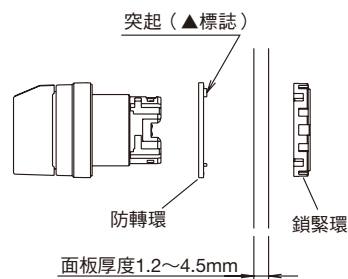


□螺絲端子的鎖緊扭矩

請以 1.0N.m 的鎖緊扭矩鎖緊 M3.5 螺絲端子。

□防轉環及安裝面板

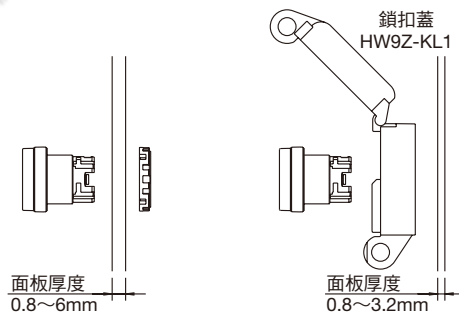
將操作部上的 TOP 標誌與防轉環上的 ▲ 標誌及安裝面板上的凹槽對齊安裝。



□安裝面板厚度

安裝面板的厚度必須介於 0.8 ~ 6.0mm 之間。

若追加配件時，適用的面板厚度會發生變化，如下圖所示。

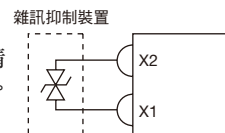


□接點顫動、彈跳

主接點 (NC 接點) 復歸操作時 (拉出、旋轉復歸)，及輔助接點 (NO 接點) 在按壓操作時，會發生接點彈跳，請考慮防止措施。(參考值: 20ms)。此外，開關受到外部的衝擊，會發生接點顫動，請勿對開關施加外力。

□雜訊預防措施

在有雜訊的環境使用一體型指示燈時，請在 X1 與 X2 端子之間插入雜訊抑制裝置。



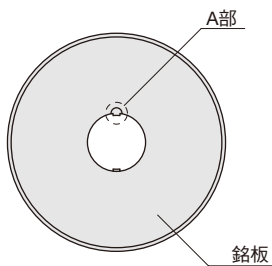
□鑰匙選擇開關注意事項

請務必將鑰匙完全插入鑰匙孔內後再操作鑰匙選擇開關。若在鑰匙呈未完全插入鑰匙孔的狀況下操作開關，可能引起開關損壞。

使用注意事項

□銘板使用注意事項

無需防轉，或在切割無防轉的面板時，請用扁嘴鉗折斷銘板的A部。



□其他注意事項

請切勿向開關施加過度的衝擊或振動以免引起開關變形或損壞而導致運轉不良或性能低下。



□LED 燈泡注意事項

LED 由半導體組成。若使用的最大電壓超過額定電壓，LED 元素將會因過熱而劣化，從而導致亮度顯著降低，顏色變化或不點燈。另外，若回路上有外部雜訊、瞬時電壓或瞬時電流，也可能導致同樣的結果。在使用 LED 燈泡時，請遵照下面的說明進行操作。

• 額定電壓

LED 燈泡的額定電壓為 6V、12V 或 24V AC/DC，並可以在 AC 或 DC 的額定電壓 $\pm 10\%$ 的範圍內使用。

• DC 電源

1. 電源

以電源供應器提供穩定電壓最適合。請務必在額定電壓範圍內使用 LED 燈泡。

2. 充電電池

請注意，在電池充電時或剛充電完畢時，電池的電壓可能超過 LED 燈泡的額定電壓。請務必在 LED 燈泡的額定電壓的 $\pm 10\%$ 範圍內使用。

3. 全波整流

由於 LED 燈泡兼容 AC/DC，所以不需要整流二極體電橋。若 LED 燈泡使用在全波整流回路上，經過二極體電橋時，整流二極體將使電壓下降，導致亮度減弱。

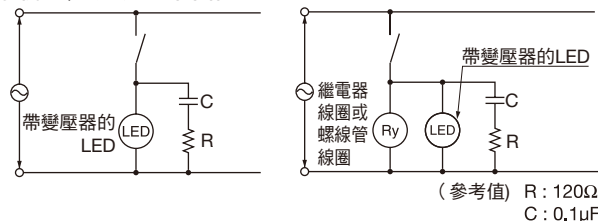
4. 單相半波整流

該方式不適用於 LED 燈泡的電源。請使用恆壓 DC 電源。

• 雜訊

LED 元素會因外部雜訊，而導致亮度顯著下降，顏色變化或不點燈。若預估此狀況可能會出現，請按右側所示採取保護措施，比如 RC 元素或突波吸收器。

〔示例 1〕用於 AC 回路



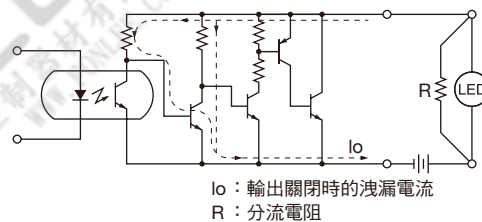
〔示例 2〕用於 DC 回路



• 防止暗點燈的措施

1. 即便輸出已經關閉，流經電晶體或接點保護回路的洩漏電流也可能導致 LED 燈泡暗點燈。
2. 在 LED 燈泡通過電晶體輸出照光時，請按以下所示採取措施。

〔示例〕與 LED 並聯一個分流電阻 R。



IDEC 株式會社

日本大阪府大阪市澁川區西宮原2-6-64

WWW.idec.com/taiwan

台灣和泉電氣股份有限公司

10553台北市松山區南京東路四段18號 中央商業大樓二樓B室
電話：02-2577-6938 傳真：02-2577-6939
E-mail: service@tw.idec.com

香港和泉電氣有限公司

香港九龍觀塘觀塘道370號 創紀之城3期16樓01室
電話：+852-2803-8989
傳真：+852-2565-0171/2561-8732
E-mail: info@hk.idec.com

愛德克電氣貿易(上海)有限公司

上海市靜安區共和路209 企業中心第二座8樓 郵編：200004
電話：+86-21-6135-1515 傳真：+86-21-6135-6225/6226
E-mail: idec@cn.idec.com

和泉電氣(北京)有限公司

北京市朝陽區光華路甲8號 和喬大廈B座310室 郵編：100026
電話：+86-10-6581-6131 傳真：+86-10-6581-5119

和泉電氣自動化控制(深圳)有限公司

深圳市福田區天安數碼城 天祥大廈AB座8B1C 郵編：518040
電話：+86-755-8356-2977 傳真：+86-755-8356-2944

- 本資料中所記載的公司名稱以及商品名稱為各公司的註冊商標。
- 本資料中的規格及其他說明若有變更，恕不另行通知。

TP1173-8 本資料記載的內容為 2019 年 11 月的訊息。

