



創變智造新未來

## 台達人機介面 DOP-100 系列



[www.deltaww.com](http://www.deltaww.com)



# 人機介面的領航者

台達人機介面 DOP-100 系列包括基本、標準、進階、手持四種機型，滿足多種應用。基本、標準與手持機型採用新一代 Cortex-A8 (800 MHz)，而 12"/15" 進階型機種則採用 Cortex-A7 雙核心 1 GHz 高速處理器，搭配高亮度、高對比、高彩的 16-bit 與 24-bit LCD 顯示螢幕。DOP-100 系列均內建 HMI 編程軟體 DIAScreen，並內建 Lua 編輯器，便於使用者編程。具備警報提示、歷史資料及使用者權限管理等功能，增進管理效益。

透過 DOP-100 系列的多樣化功能，可快速提升機台的價值與效率，協助客戶實現產業升級的目標，一同攜手「創變新未來」！



## 標準人機介面

提供標準型及標準網路型機種，  
滿足多樣應用需求

## 進階人機介面

採用窄邊框設計，支援多種網路通訊、  
支援多語輸入及多媒體功能

## 基本人機介面

適用於嚴峻工業環境的基本操作介面



## 手持人機介面

針對機器手臂等各類運動平台教導需求訂製的手持人機

## 目錄

產品介紹	2
強固硬體設計	16
人機介面編程軟體 - DIAScreen	17
進階警報	22
資料管理	24
使用者權限管理	26
網路功能	27
產品資訊	28

# 簡易的選型方式

DOP-100 系列完善的機種，滿足多樣應用需求。使用者可依據需求尺寸或功能，輕鬆選擇適合的人機介面。

<b>S</b> Type	▶ 串列通訊埠 x2 (D-sub x1)	
<b>B</b> Type	▶ 串列通訊埠 x2 (D-sub x1)	
<b>D</b> Type	▶ 串列通訊埠 x2 (D-sub x1)	▶ Ethernet 通訊埠 x1 (RJ45 x1)
<b>C</b> Type	▶ 串列通訊埠 x3 (D-sub x2)	
<b>P</b> Type	▶ 串列通訊埠 x3 (D-sub x2)	▶ Ethernet 通訊埠 x1 (RJ45 x1)
<b>E</b> Type	▶ 串列通訊埠 x3 (D-sub x2)	▶ Ethernet 通訊埠 x1 (RJ45 x1)
<b>I</b> Type	▶ 串列通訊埠 x3 (D-sub x3)	▶ Ethernet 通訊埠 x1 (RJ45 x1)
<b>H</b> Type	▶ 串列通訊埠 x1 (D-sub x1) or Ethernet 通訊埠 x1 (RJ45 x1)	
<b>W</b> Type	▶ 串列通訊埠 x2~4 (D-sub x1~2) ▶ 窄邊框設計、多語輸入功能	▶ Ethernet 通訊埠 x1~2 (RJ45 x1~2)
<b>M</b> Type	▶ 串列通訊埠 x4 (D-sub x2) ▶ 窄邊框設計、多語輸入功能、 多媒體功能	▶ Ethernet 通訊埠 x2 (RJ45 x2)

機型定義

**DOP-107 W V**



**Advanced 進階  
HMI 人機介面**  
皆含至少 2 個串列通訊埠 &  
1 個 Ethernet 通訊埠

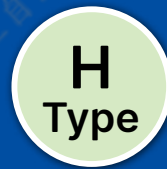


進階型



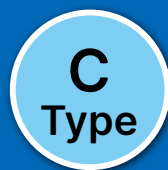
進階多媒體型

**Handheld 手持  
HMI 人機介面**  
可選擇含 1 個串列通訊埠  
(RS-422/RS-485) 或  
1 個 Ethernet 通訊埠



手持型

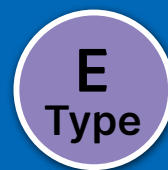
**Standard 標準  
HMI 人機介面**  
3 個串列通訊埠



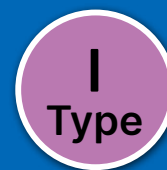
標準型



標準亮麗型



標準網路型  
(2COM)

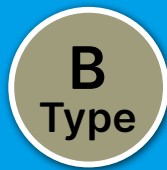


標準網路型  
(3COM)

**Basic 基本  
HMI 人機介面**  
2 個串列通訊埠



簡約型



基本型



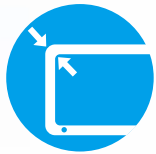
基本網路型

# 進階人機介面

進階人機介面採用寬螢幕窄邊框設計，支援 Ethernet 通訊及多語輸入功能。進階多媒體型 DOP-112/115 的多媒體功能，滿足更多元的應用需求。



## 產品特色



### 窄邊框設計

放大視覺畫面，提供更好的使用體驗



### LUA 程式語言

簡潔、易學的結構性程式語言，滿足不同需求



最高按壓次數大於 1000 萬次  
通過嚴謹的打點測試，提升有效按壓次數



### IP65 防護等級

可防護雨水直接沖打並阻擋污垢和灰塵入侵機身



### 多語輸入功能

提供 16 個不同國家的當地語言輸入，讓操作更便利



### 問題診斷功能

可藉由遠端收集人機訊息並解決問題



### 電源隔離功能

完善防護意外的外部突波干擾



### 支援 VNC 遠端監控

透過移動設備遠端操控



### QRcode 功能

可產生自訂內容的 QRcode，提供移動裝置識別



### 支援 GIF 動畫元件

透過簡單的設定即可撥放 GIF 動畫，呈現更豐富的畫面



### 整合 Linux 系統

開放式系統，程式開發彈性佳且穩定，提供更進階的功能



### DIAScreen

支援功能更齊全、畫面更精美的全新操作軟體 DIAScreen



適用於 0~50 度 C 的操作環境  
符合業界操作環境標準



### CE/UL 認證

通過 CE 和 UL 國際安規認證



### 多媒體功能

搭配攝影機捕捉作業流程，亦可回播重要影像



### 支援 Ethernet 通訊

可以高速乙太網路與上位機或 PLC 等下位設備通訊



### 通訊隔離功能

串列通訊埠及乙太網埠皆內建隔離保護電路，通訊品質更穩定



### OPC UA 功能

可實現跨平台的數據交換，與各行業別的上位機進行資料交握，實現不同廠家機台間協作的可能



### 支援 FTP/eMail

方便資料傳輸以及即時狀況回報



### 支援 PDF 與 TXT Reader

可閱覽 PDF 檔案及 TXT 文字檔

# 多媒體功能

## 攝影機及影片播放



### 類比攝影機

支援類比訊號連結外部攝影機，適於捕捉快速及近距離的影像

應用領域：紡織 | 製藥 | 橡塑膠



### 網路攝影機

支援 Ethernet 通訊連結網路攝影機，適於捕捉遠距離及大範圍的影像

應用領域：包裝 | 物流 | 採礦 | 發電



### VGA 輸入

可播放外部裝置的影像，例如機器視覺系統或電腦



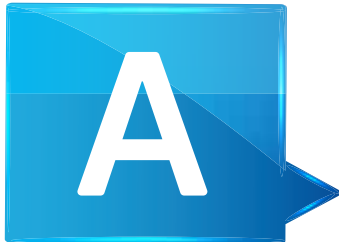
### 影片播放

播放類比攝影機或網路攝影機捕捉的檔案，可讀取外部儲存裝置、USB 或 SD 卡



### 事件觸發器

滿足事件條件時 HMI 會執行特定功能，可設定事件觸發條件，捕捉影像並儲存成 mpeg4 檔案

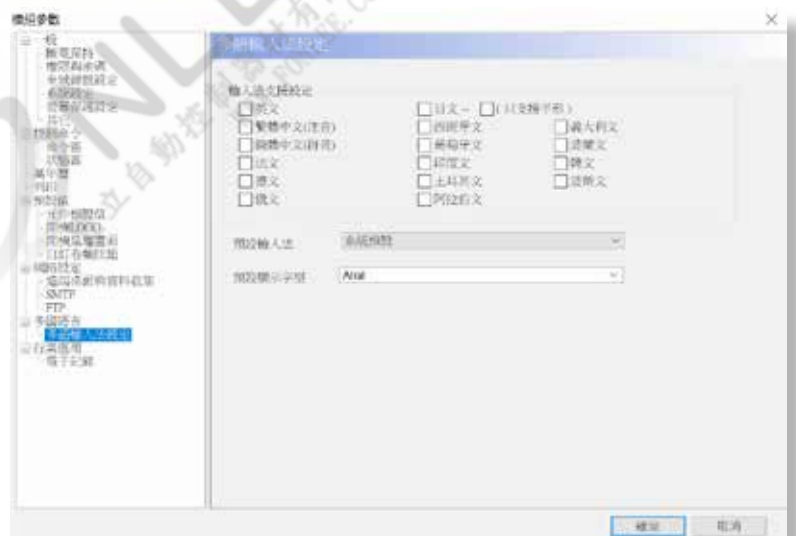


## 多語輸入功能

### ☒ 進階人機介面支援多語輸入功能：

- 配方名稱 (ENRCPG)
- 配方群組別名稱 (ENRCPNONAME)
- 配方內容 (Char)
- 帳號輸入

- ### ☒ 支援 16 種語言：英文、繁體中文、簡體中文、法語、德語、俄語、日語（全形或半形）、韓語、西班牙語、葡萄牙語、印度語、土耳其語、阿拉伯語、波斯語、義大利語及波蘭語



經由 OPC UA 功能，台達人機可實現跨平台的數據交換，與各行業別的上位機進行資料交握，並簡化原有程序，透過 Information Model 實現不同廠家機台間協作的可能

# 標準人機介面

標準人機介面內建串列通訊埠，標準網路型機種可輕鬆快速地連結其它裝置，滿足多元應用需求。



## 產品特色



**整合 Linux 系統**  
開放式系統，程式開發彈性佳且穩定，提供更進階的功能



**LUA 程式語言**  
簡潔、易學的結構性程式語言，滿足不同需求



**DIAScreen**  
支援功能更齊全、畫面更精美的全新操作軟體 DIAScreen



**最高按壓次數大於 1000 萬次**  
通過嚴謹的打點測試，提升有效按壓次數



**適用於 0~50 度 C 的操作環境**  
符合業界操作環境標準



**IP65 防護等級**  
可防護雨水直接沖打並阻擋污垢和灰塵入侵機身



**CE/UL 認證**  
通過 CE 和 UL 國際安規認證



**問題診斷功能**  
可藉由遠端收集人機訊息並解決問題



**支援 Ethernet 通訊**  
可以高速乙太網路與上位機或 PLC 等下位設備通訊



**電源隔離功能**  
完善防護意外的外部突波干擾



**通訊隔離功能**  
串列通訊埠及乙太網埠皆內建隔離保護電路，通訊品質更穩定



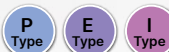
**支援 VNC 遠端監控**  
透過移動設備遠端操控



**支援 FTP/eMail**  
方便資料傳輸以及即時狀況回報



**支援 PDF 與 TXT Reader**  
可閱覽 PDF 檔案及 TXT 文字檔



**支援 GIF 動畫元件**  
透過簡單的設定即可撥放 GIF 動畫，呈現更豐富的畫面



**友善的使用者介面**  
可直覺式操作，容易學習

# 基本人機介面

基本人機介面提供工業應用的基本功能，安裝簡易，具備 IP65 防護等級，適用於嚴峻的工業環境。



## 產品特色



**整合 Linux 系統**  
開放式系統，程式開發彈性佳且穩定，提供更進階的功能



**LUA 程式語言**  
簡潔、易學的結構性程式語言，滿足不同需求



**DIAScreen**  
支援功能更齊全、畫面更精美的全新操作軟體 DIAScreen



**最高按壓次數大於 1000 萬次**  
通過嚴謹的打點測試，提升有效按壓次數



**適用於 0~50 度 C 的操作環境**  
符合業界操作環境標準



**IP65 防護等級**  
可防護雨水直接沖打並阻擋污垢和灰塵入侵機身



**CE/UL 認證**  
通過 CE 和 UL 國際安規認證



**問題診斷功能**  
可藉由遠端收集人機訊息並解決問題



**支援 Ethernet 通訊**  
可以高速乙太網路與上位機或 PLC 等下位設備通訊

D Type Only



**支援 FTP/eMail**  
方便資料傳輸以及即時狀況回報

D Type Only



**通訊隔離功能**  
乙太網埠內建隔離保護電路，通訊品質更穩定

D Type Only



**支援 VNC 遠端監控**  
透過移動設備遠端操控

D Type Only



**支援 PDF 與 TXT Reader**  
可閱覽 PDF 檔案及 TXT 文字檔



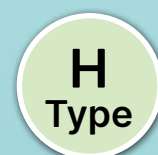
**支援 GIF 動畫元件**  
透過簡單的設定即可撥放 GIF 動畫，呈現更豐富的畫面



**友善的使用者介面**  
可直覺式操作，容易學習

# 手持人機介面

手持人機介面採用輕量化手持設計，可選擇支援串列通訊埠 (RS-422/RS-485) 或者 Ethernet 通訊機種。滿足機器手臂等各類運動平台的教導需求。



## 產品特色



**整合 Linux 系統**  
開放式系統，程式開發彈性佳且穩定，提供更進階的功能



**LUA 程式語言**  
簡潔、易學的結構性程式語言，滿足不同需求



**DIAScreen**  
支援功能更齊全、畫面更精美的全新操作軟體 DIAScreen



**最高按壓次數大於 1000 萬次**  
通過嚴謹的打點測試，提升有效按壓次數



**適用於 0~40°C 的操作環境**  
符合業界操作環境標準



**IP54 防護等級**  
可防護雨水直接沖打並阻擋污垢和灰塵入侵機身



**CE 認證**  
通過 CE 國際安規認證



**問題診斷功能**  
可藉由遠端收集人機訊息並解決問題



**支援 Ethernet 通訊**  
可以高速乙太網路與上位機或 PLC 等下位設備通訊



**電源隔離功能**  
完善防護意外的外部突波干擾



**通訊隔離功能**  
串列通訊埠及乙太網埠皆內建隔離保護電路，通訊品質更穩定



**支援 FTP/eMail**  
方便資料傳輸以及即時狀況回報



**支援 PDF 與 TXT Reader**  
可閱覽 PDF 檔案及 TXT 文字檔



**QRcode 功能**  
可產生自訂內容的 QRcode，提供移動裝置識別



**友善的使用者介面**  
可直覺式操作，容易學習

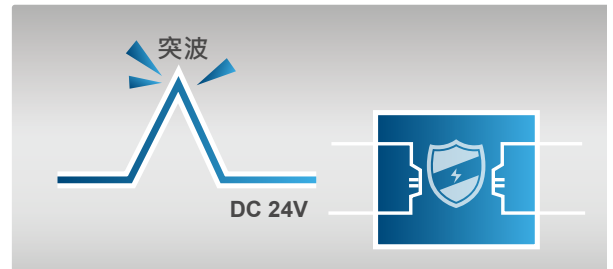


**支援 GIF 動畫元件**  
透過簡單的設定即可撥放 GIF 動畫，呈現更豐富的畫面

## 強固硬體設計

### 電源隔離防護

- ▶ 針對意外的外部突波干擾，台達人機內建電源隔離電路，提供最完善的防護



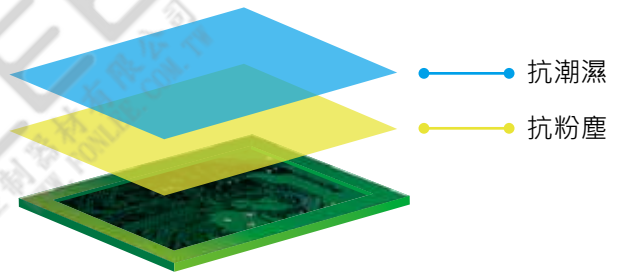
### 隔離通訊介面

- ▶ 面對機台設備上多樣化的裝置 (如PLC、伺服驅動器、變頻器)，不同的接地配置，容易產生雜訊，進而影響通訊品質，甚至導致人機硬體故障。因此在串列通訊埠及乙太網上，台達人機內建隔離保護電路，以確保人機運行之穩定性



### 主機板塗層防護

- ▶ 全系列主機板皆加入塗層防護，提昇防潮、防塵保護力，增強產品對不同應用環境之耐受性

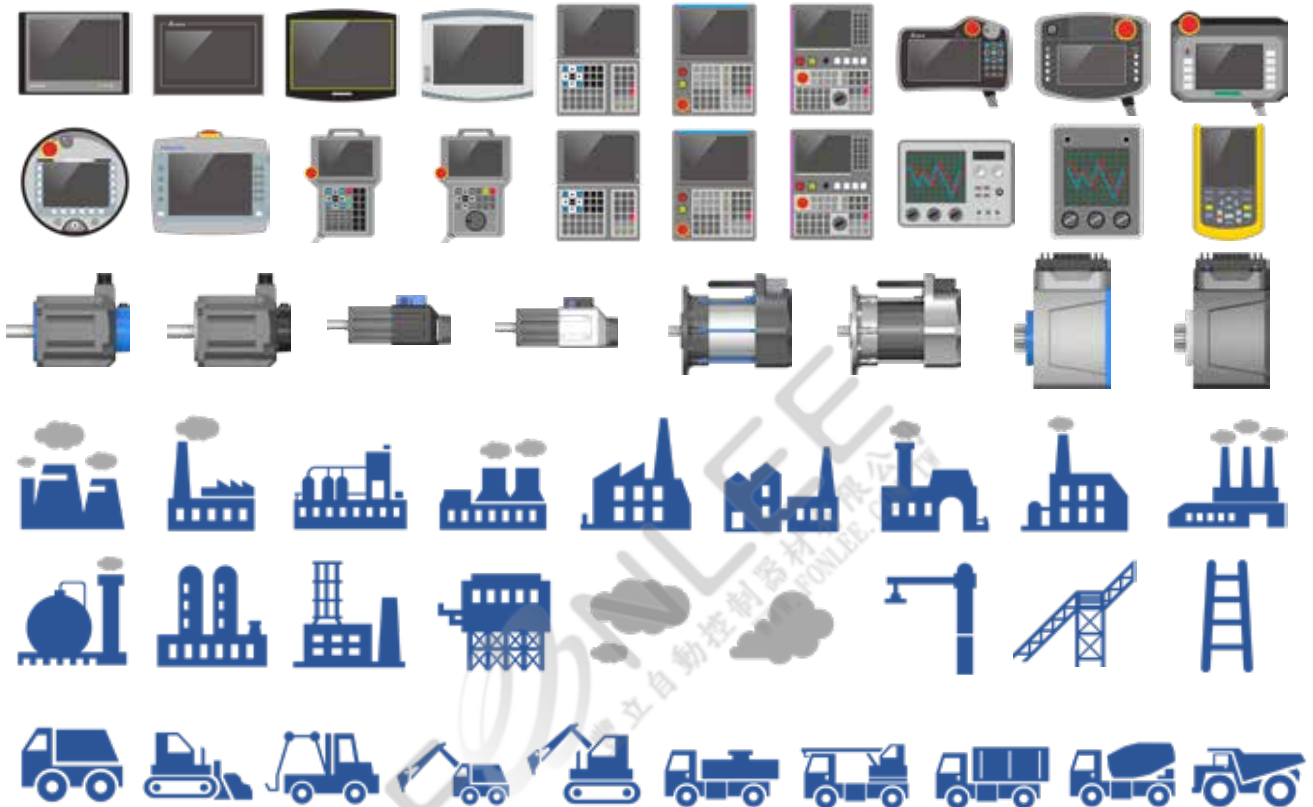


型號	電源隔離	串列通訊埠隔離	乙太網隔離
<b>進階人機介面 (多媒體型)</b>			
DOP-112/115 MX	Yes	Yes	Yes
<b>進階人機介面</b>			
DOP-103WQ/107WV/110WS	Yes	Yes	Yes
DOP-112/115 WX	Yes	Yes	Yes
<b>手持人機介面</b>			
DOP-107H	Yes	Yes	Yes
<b>標準人機介面 (網路型)</b>			
DOP-107IV	Yes	Yes	Yes
DOP-108IG/110IG	Yes	Yes	Yes
DOP-110IS	Yes	Yes	Yes
DOP-107EV	Yes	Yes	Yes
DOP-107EG	Yes	Yes	Yes
DOP-107PV	No	No	Yes
<b>標準人機介面 (標準型)</b>			
DOP-105CQ	Yes	No	No
DOP-107CV	Yes	No	No
DOP-110CS	Yes	No	No
DOP-110CG	Yes	No	No
<b>基本人機介面 (網路型)</b>			
DOP-103DQ	Yes	Yes	Yes
DOP-107DV	No	No	Yes
<b>基本人機介面</b>			
DOP-103SQ	No	No	No
DOP-103BQ	No	No	No
DOP-107BV	No	No	No

## 人機介面編程軟體 DIAScreen

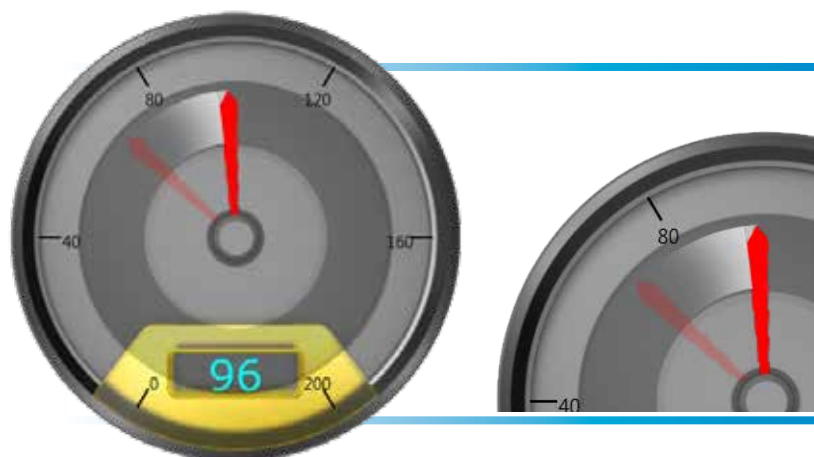
### 豐富圖形庫

- ▶ 內建豐富元件圖庫，可快速套用到不同工業應用畫面



### 流暢動畫技術

- ▶ 全新的流暢動畫技術，帶來更仿真的視覺顯示效果



# 人機介面編程軟體 DIAScreen

## 友善的編輯介面

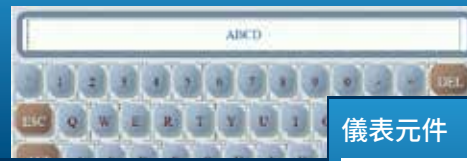
The screenshot shows the DIAScreen software interface with several callout boxes pointing to specific features:

- 頁籤式管理**: 頁籤式的選單，讓使用者更方便切換要編輯的頁面
- 專案管理樹**: 透過專案樹可以快速切換要編輯的功能
- 畫面編輯區**: 畫面編輯區域提供即見即所得的特性
- 輸出清單**: 自動顯示各視窗的編輯結果，使用者可點擊視窗瀏覽及解決錯誤問題
- 編輯預覽**: 透過編輯預覽可以迅速鳥瞰整個畫面專案內容

The interface includes a menu bar (常用, 工程專案, 元件, 資料管理, IloT, 檢視, 工具), a toolbar with icons for copy, paste, find, and other functions, and a main workspace showing a project tree on the left and a large preview area on the right. The preview area displays a HMI screen titled "DELTA 台達" with various components like "Scene", "Meter", "Pie", and "Curve". A "畫面管理" (Screen Management) window at the bottom shows thumbnails for "Screen 3" and "Screen 12".

豐富的元件庫

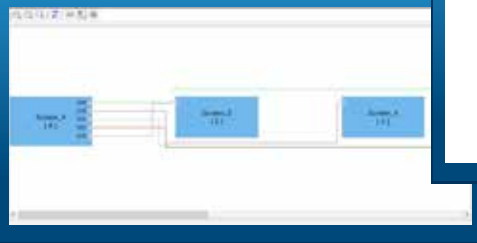
客製化鍵盤



儀表元件



畫面關聯圖



screen\_ENG~~1.3.0.0306.162826 - [12 - Screen\_12]

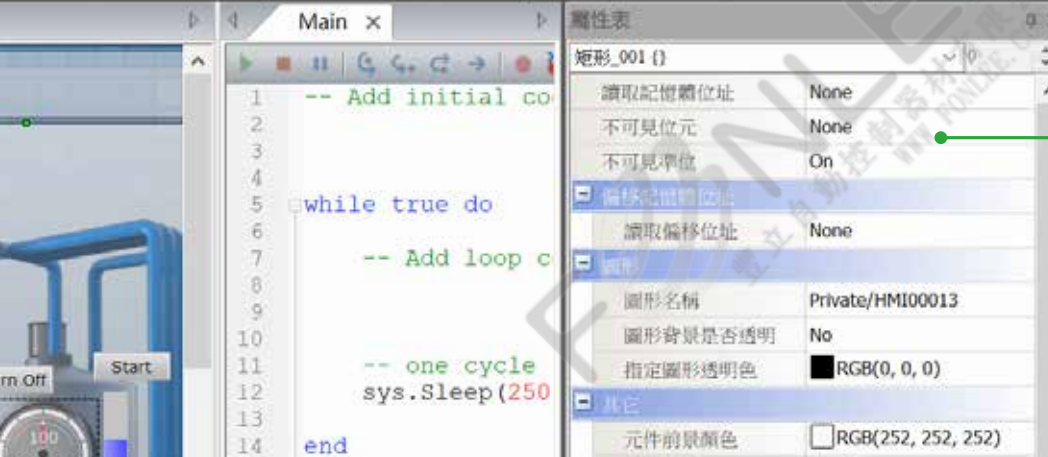


常用工具列

以快捷的圖示幫助提升工作效率

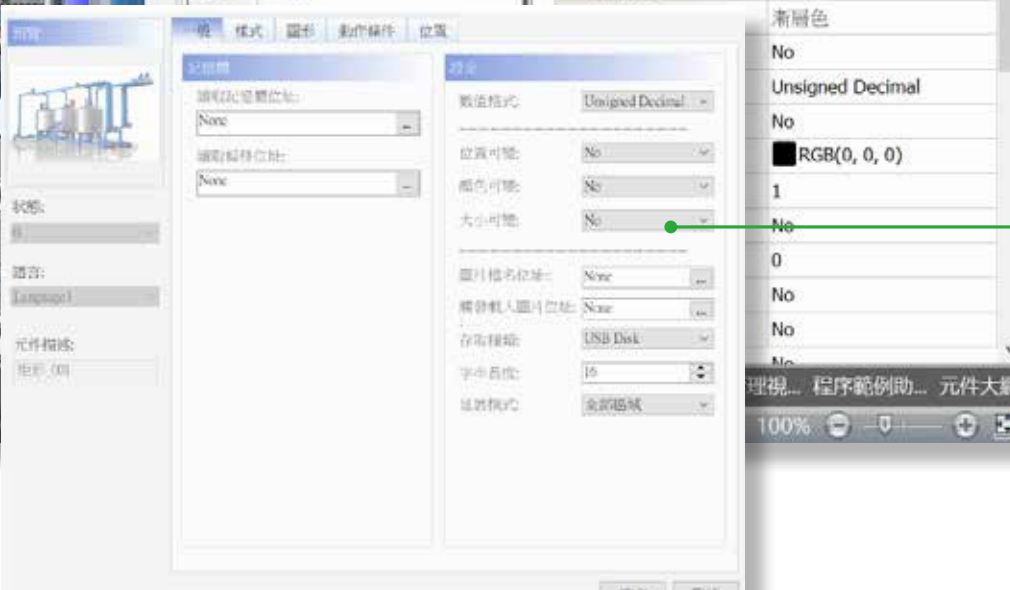
屬性表

以群組表列清單提供更簡潔的元件屬性設定方式



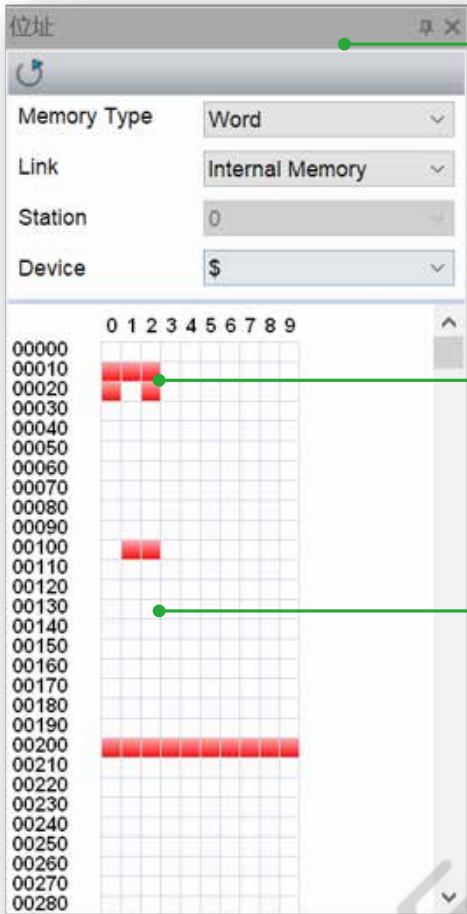
屬性對話盒

標準的元件屬性對話盒、內建預覽與快速編輯模式



# 人機介面編程軟體 DIAScreen

## 輔助畫面編輯視窗



### 位址表檢視視窗

透過檢表中的圖示，使用者可檢視記憶體位址的狀況



紅色框處為已使用過的記憶體位址

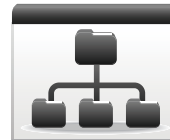


白色框處為尚未使用的記憶體位址



### 巨集管理視窗

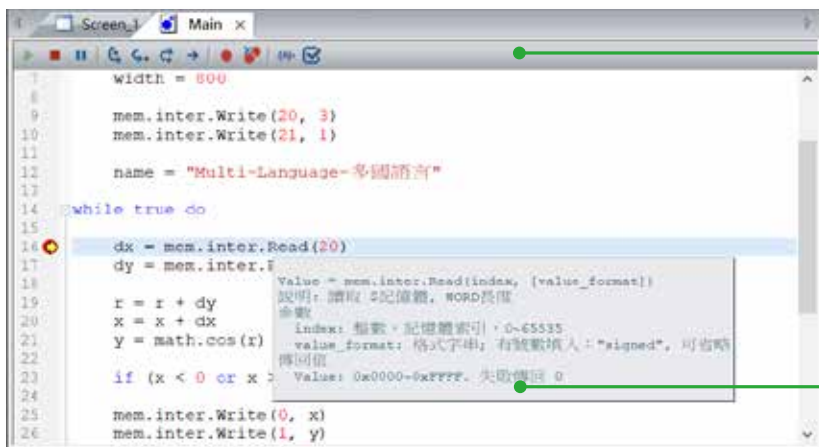
可瀏覽此專案中參考使用到的 所有巨集





透過清單篩選所需要檢視的巨集



點選後可以直接編輯巨集

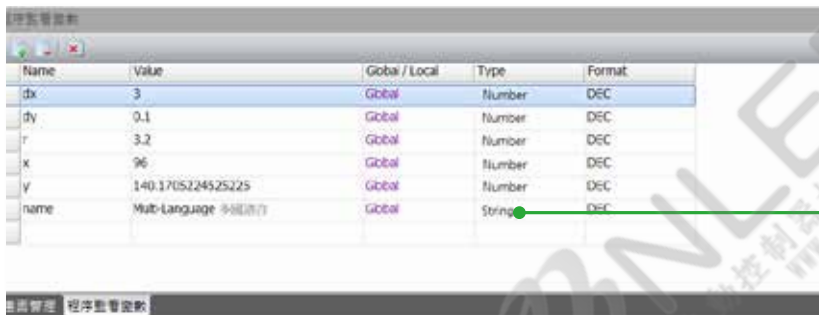


### Lua 工具列

-  程序線上除錯
-  程序停止除錯
-  程序斷點

### 線上語法提示

移動滑鼠至要查詢的語法或功能物件，Lua 編輯器會立即以提示註解視窗，讓使用者了解其語法及使用方法



### 程序監看參數視窗

可監看程序開發過程中的參數變化



### 程序範例助手視窗

程序範例助手視窗可提供線上的幫助：

- Lua 語法範本
- 程序物件使用方法與屬性
- 程序物件使用範例

## 進階警報

### 進階警報功能，更容易掌握機台狀況，快速排除問題

- 包含當前暫存器數值的警報訊息，有助於分析故障原因

訊息		屬性	
編號	訊息內容		
1*	溫度過高，當前溫度值%d1		
2*	溫度過低，當前溫度值%d1		
3*	當前溫度值%d1，警報郵件		

Message	
溫度過低，當前溫度值15	
溫度過高，當前溫度值97	
溫度過高，當前溫度值76	
溫度過低，當前溫度值7	
溫度過高，當前溫度值99	
溫度過高，當前溫度值79	
溫度過低，當前溫度值10	
溫度過高，當前溫度值92	
溫度過低，當前溫度值23	

#### 警報類別功能

可透過類別設定將警報分類，並依分類顯示警報，快速找到需求的資訊

#### 支援複合型態的監視位址

可同時監控 Word 及 Bit 型態的資料

訊息		屬性			
編號	訊息內容	類別	類型	位址	觸發條件
1*	溫度過高，當前溫度值%d1	1	Word	\$15	$\$15 > 70$
2*	溫度過低，當前溫度值%d1	1	Word	\$15	$\$15 < 30$
3*	當前溫度值%d1，警報郵件	2	Bit	\$198.4	On

#### 方便的警報觸發條件

不須額外編寫程式，即可透過內建的功能進行觸發條件設定

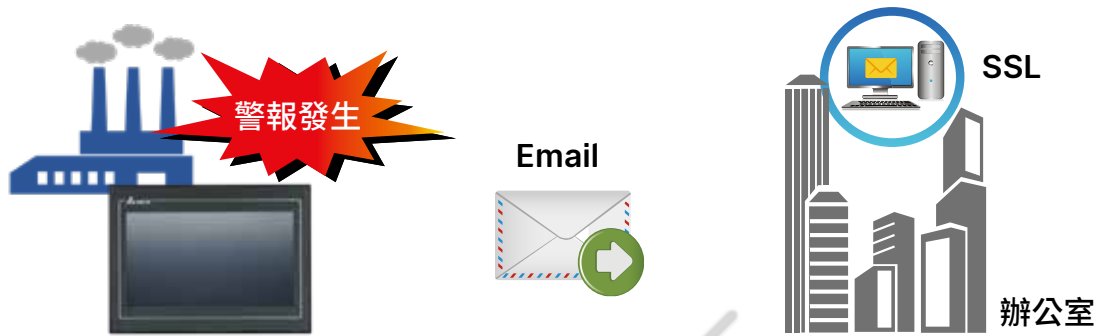
編號	訊息內容	類別	類型	位址	觸發條件	位址
1*	溫度過高，當前溫度值%d1	1	Word	\$15	$\$15 > 70$	
2*	溫度過低，當前溫度值%d1	1	Word	\$15	$\$15 < 30$	
3*	當前溫度值%d1，警報郵件	2	Bit	\$198.4	On	\$15

條件	數值1	運算元	數值2	觸發條件
1		>	70	$\$15 > 70$

### 警報郵件

警報發生時，可直接發出電子郵件到登錄的收件者，並支援 SSL 安全通訊協定，確保傳輸資訊安全



☑ 顯示警報觸發及回復時間，並提供警報確認功能，完整掌握警報處理歷程

Message	Trigger	Ack	Recovery
溫度過低，當前溫度值15	09:27:01 12/01/2016	09:27:25 12/01/2016	09:27:02 12/01/2016
溫度過高，當前溫度值97	09:27:02 12/01/2016		09:27:03 12/01/2016
溫度過高，當前溫度值76	09:27:05 12/01/2016		09:27:08 12/01/2016
溫度過低，當前溫度值7	09:27:08 12/01/2016	09:27:22 12/01/2016	09:27:10 12/01/2016
溫度過高，當前溫度值99	09:27:11 12/01/2016		09:27:12 12/01/2016
溫度過高，當前溫度值79	09:27:14 12/01/2016		09:27:16 12/01/2016

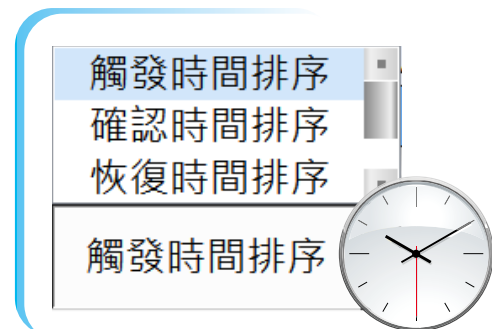
### 警報過濾功能

提供進階的控制位址，讓使用者可依需求篩選警報顯示

動作描述	
Filter 控制位址可針對使用者所指定的項目做篩選	
數值	動作描述
0	預設狀態，顯示所有已被觸發的警報
1	隱藏具有【恢復時間】且【確認時間】的警報
2	隱藏具有【恢復時間】的警報
3	隱藏具有【恢復時間】或【確認時間】的警報
4	隱藏具有【確認時間】的警報

### 警報排序功能

可依照警報觸發 / 警報確認 / 警報恢復的時間調整警報列表顯示順序



## 資料管理

### 歷史資料

- ▶ 可透過 Bit 位元控制產生歷史報表，並可自訂檔名及時間標記



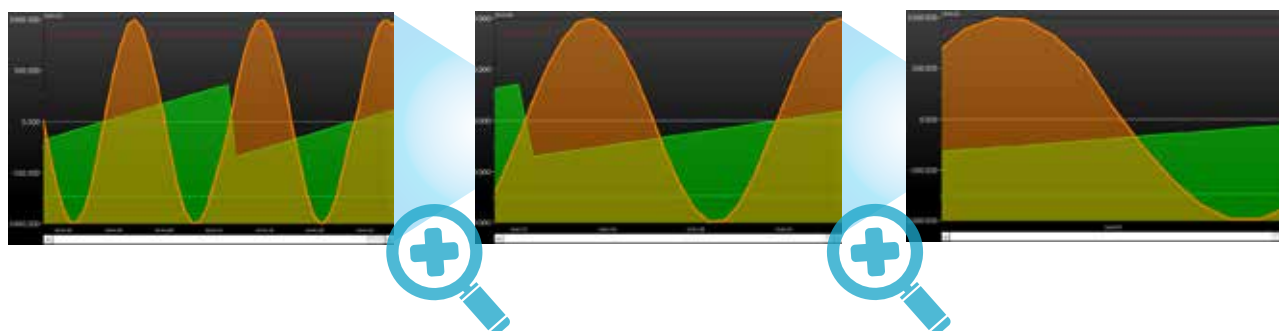
### 歷史資料瀏覽

- ▶ 可瀏覽儲存在 USB Disk 或是 SD 卡中的歷史資料備份檔案



### 放大 / 縮小顯示

- ▶ 支援放大 / 縮小功能，提供更方便的歷史資料檢視



## 加強型配方

- ▶ 支援 2 維 / 3 維的配方群組，可更靈活的建構配方資料庫
- ▶ 配方格式可設定為不同資料型態，並支援文字格式 (Unicode)，可同時作為配方註解使用

	D100	D101	D102	D103	D104	D105	D106	
	D100	D101	D102	D103	D104	D105	D106	50.7
蛋糕配方 1	Strawberry	300	0	0	221.56	533.1	150.7	63.9
蛋糕配方 2	Chocolate	0	300	0	387.98	490.8	163.9	79.8
蛋糕配方 3	Vanilla	0	0	300	120.14	505.3	279.8	
	Char	Unsigned DEC			Floating			
		草莓	巧克力	香草	糖	麵粉	牛奶	

配方群組 2 (D104, D105, D106)

配方群組 1 (D100, D101, D102, D103)

- ▶ 配方資料可儲存為 CSV 格式，方便於個人電腦上進行編輯
- ▶ 可透過 USB、SD 卡或 FTP 執行配方之更新或備份



## PDF 檢視

- ▶ 可將機台手冊、說明指南等必要 PDF 文件直接存於 USB Disk 或是 SD 卡，方便隨時查閱



## 使用者權限管理

### 帳號權限管理

- ▶ 支援 8 級權限，每一級可設定 20 組帳號，透過帳號登入及設定操作權限，可加強操作安全性
- ▶ 提供閒置後自動登出功能，加強安全防護

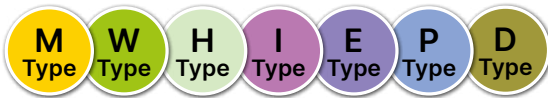


### 操作歷程紀錄

- ▶ 依照不同使用者之登入帳號紀錄操作動作及歷程，追蹤分析可能之故障原因
- ▶ 管理者可透過此功能，分析不同操作人員的習慣，改善生產效率

Time	Date	User	Level	Screen	Action	Address	Pre Value	Change Value	Description
19:22:18	2016.12.02	MANAGER	7	Screen_6	Goto Scrn		6	1	換畫面_006
19:22:20	2016.12.02	MANAGER	7	Screen_1	Goto Scrn		1	10	換畫面_001
19:22:24	2016.12.02	MANAGER	7	Screen_10	Set Val	\$51.1	1	0	交替型_003
19:22:27	2016.12.02	MANAGER	7	Screen_10	Goto Scrn		10	1	換畫面_006
19:22:30	2016.12.02	MANAGER	7	Screen_1	Goto Scrn		1	7	換畫面_001
19:22:57	2016.12.02	MANAGER	7	Screen_7	Set Val	\$20	-730	-698	數值輸入_0
19:23:02	2016.12.02	MANAGER	7	Screen_7	Goto Scrn		7	1	換畫面_006
19:23:05	2016.12.02	MANAGER	7	Screen_1	Goto Scrn		1	6	換畫面_001
19:23:47	2016.12.02	MANAGER	7	Screen_6	Level Switch		7	4	密碼輸入_0
19:23:52	2016.12.02	OPERATOR	4	Screen_6	Goto Scrn		6	1	換畫面_006
19:23:55	2016.12.02	OPERATOR	4	Screen_1	Goto Scrn		1	3	換畫面_001
19:24:03	2016.12.02	OPERATOR	4	Screen_3	Set Val	ENRCP10	12ED	65AE	數值輸入_0
19:24:09	2016.12.02	OPERATOR	4	Screen_3	Set Val	ENRCP11	456.32	125.93	數值輸入_0
19:24:14	2016.12.02	OPERATOR	4	Screen_3	Set Val	ENRCP17	400	452	數值輸入_0
19:24:15	2016.12.02	OPERATOR	4	Screen_3	Goto Scrn		3	1	換畫面_006
19:24:17	2016.12.02	OPERATOR	4	Screen_1	Goto Scrn		1	6	換畫面_001

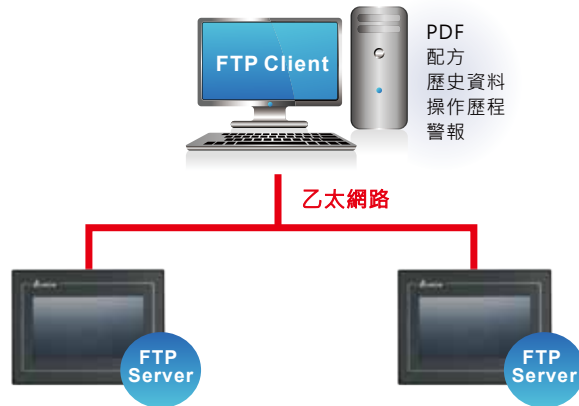
## 網路功能



### FTP Server

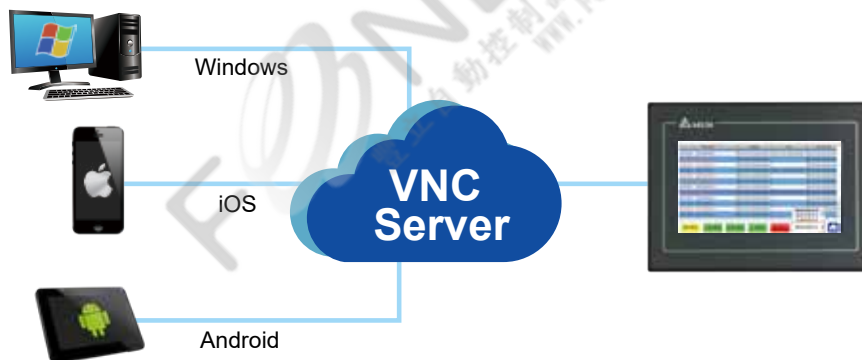
Only With Ethernet

- ▶ 內建 FTP Server，可用來更新配方資料或是 PDF 檔案，亦可備份歷史資料、操作歷程、警報



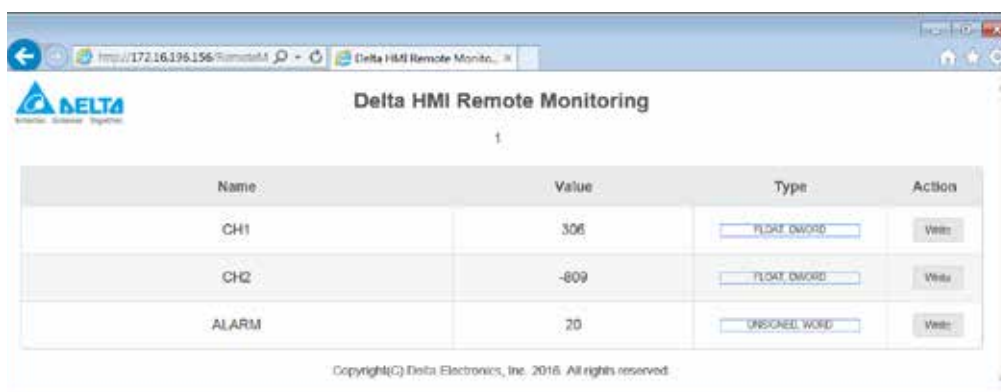
### VNC Server

- ▶ 內建 VNC Server，透過 VNC Client APP 可於不同 OS 平台對 DOP-100 進行遠端監視及操作
- ▶ 支援遠端操作鎖定功能，當現場端人員操作時，可啟動遠端操作鎖定，此時遠端 VNC 僅能監視不能操作，避免現場 / 遠端操作不同步



### 網頁監控

- ▶ 可透過網頁瀏覽器直接監控暫存器數值，不需額外安裝軟體



# 硬體規格表

## 進階人機介面

型號		進階型		
		DOP-103WQ	DOP-107WV	DOP-110WS
顯示器	面板尺寸	4.3" TFT LCD	7" TFT LCD	10.1" TFT LCD
	顯示顏色	16-bit		
	解析度 (Pixels)	480 x 272	800 x 480	1,024 x 600
	背光燈	LED Back Light		
	背光亮度 (cd/m <sup>2</sup> )	400	450	450
	背光壽命 (小時) <sup>1)</sup>	10,000	20,000	30,000
	顯示範圍	95.04 x 53.856 mm	154.08 x 85.92 mm	225.52 x 128.10 mm
中央處理器		ARM Cortex - A8 (800MHz)		
Flash ROM (Bytes)		256 MB		
RAM (Bytes)		512 MB		
觸控面板		四線電阻式，按壓壽命超過 10,000,000 次		
Buzzer		Multi - Tone Frequency (2K ~ 4K Hz) / 80 dB		
Ethernet Interface		1 Port <sup>2)</sup> , 10/100Mbps 自動偵測		
USB		1 USB Slave Ver 2.0 / 1 USB Host Ver 2.0		
SD		N/A		SD x 1
串列通訊埠	COM1	RS-232 (支援流量控制) / RS-485 <sup>2)</sup>	RS-232 (支援流量控制) <sup>2)</sup>	
	COM2	RS-422 / RS-485 <sup>2)</sup>	RS-232 (支援流量控制) / RS-485 <sup>2)</sup>	
	COM3	N/A	RS-422 / RS-485 <sup>2)</sup>	
萬年曆		內建		
冷卻風式		自然冷卻		
安規認證		CE / UL (請使用遮蔽網路線與 300ohm / 100MHz 磁環濾波)		
面板防水等級		IP65 / NEMA4 / UL Type 4X (僅供室內使用)		
工作電壓 <sup>3)</sup>		DC +24V (-15% ~ +15%) <sup>2)</sup> , Class 2 或 SELV 線路供電 (雙倍 MAINS 隔離絕緣)		
絕緣耐力		DC24V 端子與 FG 端子間: AC500V, 1 分鐘		
消耗功率 <sup>4)</sup>		Max. 5.8W <sup>3)</sup>	Max. 8.4W <sup>3)</sup>	Max. 11W <sup>3)</sup>
記憶體備份電池		3V 鋰電池 CR2032 × 1		
備份電池壽命		依使用環境溫度及使用條件而不同, 常溫 25°C 下壽命約三年以上		
操作溫度		0°C ~ 50°C		
儲藏溫度		-20°C ~ 60°C		
環境溼度		10% ~ 90% RH (0 ~ 40°C), 10% ~ 55% RH (41 ~ 50°C), 污染等級 2		
耐震動		符合 IEC 61131-2 規範, 耐連續震動 5Hz ~ 8.3Hz 3.5mm, 8.3Hz ~ 150Hz = 1g		
耐衝擊		符合 IEC 60068-2-27 規範, 15g peak 耐衝擊 11ms, X、Y、Z 方向各 6 次		
尺寸 (W) x (H) x (D) (mm)		137 x 103 x 37.1	196 x 136 x 39	270 x 180.9 x 47.25
開孔尺寸 (W) x (H) (mm)		118.8 x 92.8	186.8 x 126.8	255 x 170.5
重量		280g	560g	1,100g

1) 背光壽命以最小半衰期時間定義, 而半衰期的定義為最大驅動電流下, 背光亮度衰退到最大亮度的一半時, 即為半衰期。

2) 內建隔離電路。

3) 建議使用隔離式電源供應器。

4) 部份機種認證申請中, 詳細認證機種請洽詢各區域代理商。

5) 消耗功率為無外接週邊設備時, 人機本體所消耗的功率。建議選用的電源供應器容量為標示消耗功率之 1.5~2 倍, 以確保人機工作正常。

6) 本型錄記載之規格若有變更, 本公司恕不另行通知。如有需要請洽詢代理商或至台達網站 <http://www.deltaww.com/> 下載最新版本。

## 進階人機介面

型號		進階型		進階多媒體型	
		DOP-112WX	DOP-115WX	DOP-112MX	DOP-115MX
顯示器	面板尺寸	12" TFT LCD	15" TFT LCD	12" TFT LCD	15" TFT LCD
	顯示顏色	24-bit			
	解析度 (Pixels)	1,024 x 768			
	背光燈	LED Back Light			
	背光亮度 (cd/m <sup>2</sup> )	500	450	500	450
	背光壽命 (小時) <sup>*1</sup>	50,000			
	顯示範圍	245.76 x 184.32 mm	304.1 x 228.1 mm	245.76 x 184.32 mm	304.1 x 228.1 mm
中央處理器		Cortex-A7, Dual Core 1GHz			
Flash ROM (Bytes)		8 GB			
RAM (Bytes)		DDR3 1,000 MHz 1GB			
觸控面板		四線電阻式，按壓壽命超過 10,000,000 次			
Buzzer		Multi-Tone Frequency (2 K ~ 4 K Hz) / 85 dB			
Ethernet Interface		2 Ports <sup>*2</sup> ，10/100 Mbps 自動偵測			
USB		1 Mini USB Slave Ver 2.0 / 1 USB Host Ver 2.0			
SD		SD x 1			
串列通訊埠	COM1	RS-232 (支援流量控制) / RS-485 <sup>*2</sup>			
	COM2	RS-422 / RS-485 <sup>*2</sup>			
	COM3	RS-232 (支援流量控制) / RS-485 <sup>*2</sup>			
	COM4	RS-422 / RS-485 <sup>*2</sup>			
萬年曆		內建			
冷卻風式		自然冷卻			
安規認證		CE / UL (請使用遮蔽網路線與 300 ohm / 100 MHz 磁環濾波)			
面板防水等級		IP65 / NEMA4 / UL Type 4X (僅供室內使用)			
工作電壓 <sup>*3</sup>		DC +24 V (-15% ~ +15%) <sup>*2</sup> ，Class 2 或 SELV 線路供電 (雙倍 MAINS 隔離絕緣)			
絕緣耐力		DC24 V 端子與 FG 端子間：AC500 V，1 分鐘			
消耗功率 <sup>*5</sup>		Max. 16.08 W	Max. 21.12 W	Max. 16.08 W	Max. 21.12 W
記憶體備份電池		3 V 鋰電池 CR2032 × 1			
備份電池壽命		依使用環境溫度及使用條件而不同，常溫 25 °C 下壽命約三年以上			
操作溫度		0 °C ~ 50 °C			
儲藏溫度		-20 °C ~ 60 °C			
環境溼度		10% ~ 90% RH (0 ~ 40 °C)，10% ~ 55% RH (41 ~ 50 °C)，污染等級 2			
耐震動		符合 IEC 61131-2 規範，耐連續震動 5 Hz ~ 8.3 Hz 3.5 mm，8.3 Hz ~ 150 Hz = 1g			
耐衝擊		符合 IEC 60068-2-27 規範，15g peak 耐衝擊 11 ms，X、Y、Z 方向各 6 次			
尺寸 (W) x (H) x (D) (mm)		317.4 x 246.4 x 52.7	387.7 x 295.7 x 63.5	317.4 x 246.4 x 52.7	387.7 x 295.7 x 63.5
開孔尺寸 (W) x (H) (mm)		302.7 x 228.7	372.4 x 283.7	302.7 x 228.7	372.4 x 283.7
重量		2,110 g	3,200 g	2,110 g	3,200 g

1) 背光壽命以最小半衰期時間定義，而半衰期的定義為最大驅動電流下，背光亮度衰退到最大亮度的一半時，即為半衰期。

2) 內建隔離電路。

3) 建議使用隔離式電源供應器。

4) 部份機種認證申請中，詳細認證機種請洽詢各區域代理商。

5) 消耗功率為無外接週邊設備時，人機本體所消耗的功率。建議選用的電源供應器容量為標示消耗功率之 1.5~2 倍，以確保人機工作正常。

6) 本型錄記載之規格若有變更，本公司恕不另行通知。如有需要請洽詢代理商或至台達網站 <http://www.deltaww.com/> 下載最新版本。

# 硬體規格表

## 標準人機介面

型號		標準型			
		DOP-105CQ	DOP-107CV	DOP-110CS	DOP-110CG
顯示器	面板尺寸	5.6" TFT LCD	7" TFT LCD	10.1" TFT LCD	10.4" TFT LCD
	顯示顏色	16-bit			
	解析度 (Pixels)	320 x 234	800 x 480	1024 x 600	800 x 600
	背光燈	LED Back Light			
	背光亮度 (cd/m <sup>2</sup> )	200	400	300	300
	背光壽命 (小時) <sup>1</sup>	20,000			
	顯示範圍	113.28 x 84.70 mm	154.08 x 85.92 mm	226 x 128.7 mm	211.2 x 158.4 mm
中央處理器		ARM Cortex - A8 (800MHz)			
Flash ROM (Bytes)		256 MB			
RAM (Bytes)		256 MB			
觸控面板		四線電阻式，按壓壽命超過 10,000,000 次		四線電阻式，按壓壽命超過 1,000,000 次	
音源輸出	Buzzer	Multi - Tone Frequency (2K ~ 4K Hz) / 80 dB			
	AUX	N/A			
USB		1 USB Slave Ver 2.0 / 1 USB Host Ver 2.0			
SD		N/A			
串列通訊埠	COM1	RS-232 (支援流量控制)			
	COM2	RS-232 (支援流量控制) / RS-485			
	COM3	RS-422 / RS-485			
萬年曆		內建			
冷卻風式		自然冷卻			
安規認證		CE/UL (請配置屏蔽電纜及300 ohm/100 MHz 濾波器)			
面板防水等級		IP65/NEMA4/UL Type 4X (僅供室內使用) (105CQ, 110CG 無 UL Type 4X)			
工作電壓 <sup>3</sup>		DC +24 V (-15% ~ +15%) <sup>2</sup> , Class 2 或 SELV 線路供電 (雙倍 MAINS 隔離絕緣)			
絕緣耐力		DC24V 端子與 FG 端子間: AC500V, 1 分鐘			
消耗功率 <sup>5</sup>		Max. 6.86 W <sup>3</sup>	Max. 8.5 W <sup>3</sup>	Max. 10.4 W <sup>3</sup>	Max. 8 W <sup>3</sup>
記憶體備份電池		3V 鋰電池 CR2032 × 1			
備份電池壽命		依使用環境溫度及使用條件而不同, 常溫 25°C 下壽命約三年以上			
操作溫度		0°C ~ 50°C			
儲藏溫度		-20°C ~ +60°C			
環境溼度		10% ~ 90% RH (0 ~ 40°C), 10% ~ 55% RH (41 ~ 50°C), 污染等級 2			
耐震動		符合 IEC 61131-2 規範, 耐連續震動 5Hz ~ 8.3Hz 3.5mm, 8.3Hz ~ 150Hz = 1g			
耐衝擊		符合 IEC 60068-2-27 規範, 15g peak 耐衝擊 11ms, X、Y、Z 方向各 6 次			
尺寸 (W) x (H) x (D) (mm)		184 x 144 x 50	215 x 161 x 61.2	272 x 200 x 61	299 x 224 x 46.8
開孔尺寸 (W) x (H) (mm)		172.4 x 132.4	196.9 x 142.9	261.3 x 189.3	285.2 x 210.2
重量		670g	970g	1,330g	1,735g

1) 背光壽命以最小半衰期時間定義, 而半衰期的定義為最大驅動電流下, 背光亮度衰退到最大亮度的一半時, 即為半衰期。

2) 內建隔離電路。

3) 建議使用隔離式電源供應器。

4) 部份機種認證申請中, 詳細認證機種請洽詢各區域代理商。

5) 消耗功率為無外接週邊設備時, 人機本體所消耗的功率。建議選用的電源供應器容量為標示消耗功率之 1.5~2 倍, 以確保人機工作正常。

6) 本型錄記載之規格若有變更, 本公司恕不另行通知。如有需要請洽詢代理商或至台達網站 <http://www.deltaww.com/> 下載最新版本

## 標準人機介面

型號		標準亮麗型	標準網路型 (2 COM)	
		DOP-107PV	DOP-107EG	DOP-107EV
顯示器	面板尺寸	7" TFT LCD	7" TFT LCD	7" TFT LCD
	顯示顏色	24-bit	16-bit	
	解析度 (Pixels)	800 x 480	800 x 600	800 x 480
	背光燈	LED Back Light		
	背光亮度 (cd/m <sup>2</sup> )	400	450	400
	背光壽命 (小時) <sup>*1</sup>	20,000		
	顯示範圍	154.08 x 85.92 mm	141 x 105.75 mm	154.08 x 85.92 mm
中央處理器		ARM Cortex-A8 (800 MHz)		
Flash ROM (Bytes)		256 MB		
RAM (Bytes)		256 MB		
觸控面板		四線電阻式，按壓壽命超過 1,000,000 次	四線電阻式，按壓壽命超過 10,000,000 次	
音源輸出	Buzzer	Multi - Tone Frequency (2K ~ 4K Hz) / 80 dB		
	AUX	N/A	Stereo output	N/A
Ethernet Interface		1 Port <sup>*2</sup> , 10/100Mbps 自動偵測		
USB		1 USB Slave Ver 2.0; 1 USB Host Ver 2.0		
SD		N/A	SD x1	N/A
串列通訊埠	COM1	RS-232 (支援流量控制) <sup>*2</sup> (107PV不具備隔離電路)		
	COM2	RS-232 (支援流量控制) / RS-485 <sup>*2</sup> (107PV不具備隔離電路)		
	COM3	RS-422 / RS-485 <sup>*2</sup> (107PV不具備隔離電路)		
萬年曆		內建		
冷卻風式		自然冷卻		
安規認證		CE / UL (請使用遮蔽網路線與 300 ohm / 100 MHz 磁環濾波)		
面板防水等級		IP65 / NEMA4 / UL Type 4X (僅供室內使用)		
工作電壓 <sup>*3</sup>		DC +24 V (-15% ~ +15%) <sup>*2</sup> , (107PV不具備隔離電路) Class 2 或 SELV 線路供電 (雙倍 MAINS 隔離絕緣)		
絕緣耐力		DC24 V 端子與 FG 端子間：AC500V，1 分鐘		
消耗功率 <sup>*5</sup>		Max. 8.3W <sup>*3</sup>	Max. 8.4W <sup>*3</sup>	Max. 8.76W <sup>*3</sup>
記憶體備份電池		3V 鋰電池 CR2032 × 1		
備份電池壽命		依使用環境溫度及使用條件而不同，常溫 25°C 下壽命約三年以上		
操作溫度		0°C ~ 50°C		
儲藏溫度		-20°C ~ 60°C		
環境溼度		10% ~ 90% RH (0 ~ 40°C), 10% ~ 55% RH (41 ~ 50°C), 污染等級 2		
耐震動		符合 IEC 61131-2 規範，耐連續震動 5 Hz ~ 8.3 Hz 3.5 mm, 8.3 Hz ~ 150 Hz = 1g		
耐衝擊		符合 IEC 60068-2-27 規範，15g peak 耐衝擊 11 ms，X、Y、Z 方向各 6 次		
尺寸 (W) x (H) x (D) (mm)		196.6 x 136.6 x 38.8	184 x 144 x 51.5	215 x 161 x 61.2
開孔尺寸 (W) x (H) (mm)		186.8 x 126.8	172.4 x 132.4	196.9 x 142.9
重量		650g	800g	970g

1) 背光壽命以最小半衰期時間定義，而半衰期的定義為最大驅動電流下，背光亮度衰退到最大亮度的一半時，即為半衰期。

2) 內建隔離電路。

3) 建議使用隔離式電源供應器。

4) 部份機種認證申請中，詳細認證機種請洽詢各區域代理商。

5) 消耗功率為無外接週邊設備時，人機本體所消耗的功率。建議選用的電源供應器容量為標示消耗功率之 1.5~2 倍，以確保人機工作正常。

6) 本型錄記載之規格若有變更，本公司恕不另行通知。如有需要請洽詢代理商或至台達網站 <http://www.deltaww.com/> 下載最新版本。

# 硬體規格表

## 標準人機介面

型號		標準網路型 (3COM)			
		DOP-107IV	DOP-108IG	DOP-110IS	DOP-110IG
顯示器	面板尺寸	7" TFT LCD	8" TFT LCD	10.1" TFT LCD	10.4" TFT LCD
	顯示顏色	16-bit			
	解析度 (Pixels)	800 x 480	800 x 600	1,024 x 600	800 x 600
	背光燈	LED Back Light			
	背光亮度 (cd/m <sup>2</sup> )	400	250	300	300
	背光壽命 (小時) <sup>1)</sup>	20,000	10,000	20,000	10,000
	顯示範圍	152.4 x 91.44 mm	162 x 121.5 mm	226 x 128.7 mm	211.2 x 158.4 mm
中央處理器		ARM Cortex - A8 (800MHz)			
Flash ROM (Bytes)		256 MB			
RAM (Bytes)		256 MB			
觸控面板		四線電阻式，按壓壽命超過 10,000,000 次			
音源輸出	Buzzer	Multi - Tone Frequency (2K ~ 4K Hz) / 80dB			
	AUX	N/A	Stereo output	Stereo output	Stereo output
Ethernet Interface		1 Port <sup>2)</sup> , 10/100 Mbps 自動偵測			
USB		1 USB Slave Ver 2.0; 1 USB Host Ver 2.0			
SD		SDx1			
串列通訊埠	COM1	RS-232 (支援流量控制) <sup>2)</sup>			
	COM2	RS-232 (支援流量控制) / RS-422 / RS-485 <sup>2)</sup>			
	COM3	RS-232 / RS-422 / RS-485 <sup>2)</sup>			
萬年曆		內建			
冷卻風式		自然冷卻			
安規認證		CE / UL (請使用遮蔽網路線與 300 ohm / 100MHz 磁環濾波)			
面板防水等級		IP65 / NEMA4 (僅供室內使用) (110IG 有 UL Type 4X)			
工作電壓 <sup>3)</sup>		DC+24V (-15% ~ +15%) <sup>2)</sup> , Class 2 或 SELV 線路供電 (雙倍 MAINS 隔離絕緣)			
絕緣耐力		DC24V 端子與 FG 端子間: AC500V, 1 分鐘			
消耗功率 <sup>4)</sup>		Max. 12W <sup>3)</sup>	Max. 9.88W <sup>3)</sup>	Max. 9.6W <sup>3)</sup>	Max. 9.6W <sup>3)</sup>
記憶體備份電池		3V 鋰電池 CR2032 × 1			
備份電池壽命		依使用環境溫度及使用條件而不同, 常溫 25°C 下壽命約三年以上			
操作溫度		0°C ~ 50°C			
儲藏溫度		-20°C ~ 60°C			
環境溼度		10% ~ 90% RH (0 ~ 40°C), 10% ~ 55% RH (41 ~ 50°C), 污染等級 2			
耐震動		符合 IEC 61131-2 規範, 耐連續震動 5Hz ~ 8.3Hz 3.5mm, 8.3Hz ~ 150Hz = 1g			
耐衝擊		符合 IEC 60068-2-27 規範, 15g peak 耐衝擊 11ms, X、Y、Z 方向各 6 次			
尺寸 (W) x (H) x (D) mm		215 x 161 x 61.2	227.1 x 174.1 x 61	272.6 x 200.6 x 54	299 x 224 x 46.8
開孔尺寸 (W) x (H) mm		196.9 x 142.9	219.4 x 166.5	261.3 x 189.3	285.2 x 210.2
重量		970g	1,226g	1,130g	1,600g

1) 背光壽命以最小半衰期時間定義, 而半衰期的定義為最大驅動電流下, 背光亮度衰退到最大亮度的一半時, 即為半衰期。

2) 內建隔離電路。

3) 建議使用隔離式電源供應器。

4) 部份機種認證申請中, 詳細認證機種請洽詢各區域代理商。

5) 消耗功率為無外接週邊設備時, 人機本體所消耗的功率。建議選用的電源供應器容量為標示消耗功率之 1.5~2 倍, 以確保人機工作正常。

6) 本型錄記載之規格若有變更, 本公司恕不另行通知。如有需要請洽詢代理商或至台達網站 <http://www.deltaww.com/> 下載最新版本。

## 基本人機介面

Model		簡約型	基本型	
		DOP-103SQ	DOP-103BQ	DOP-107BV
顯示器	面板尺寸	4.3" TFT LCD	4.3" TFT LCD	7" TFT LCD
	顯示顏色	16-bit		
	解析度 (Pixels)	480 x 272	480 x 272	800 x 480
	背光燈	LED Back Light		
	IPS	Yes	N/A	N/A
	背光亮度 (cd/m <sup>2</sup> )	400		
	背光壽命 (小時) <sup>1)</sup>	20,000		
	顯示範圍	95.04 x 53.856 mm	95.04 x 53.856 mm	154.08 x 85.92 mm
中央處理器		ARM Cortex-A8 (800 MHz)		
Flash ROM (Bytes)		256 MB		
RAM (Bytes)		256 MB		
觸控面板		四線電阻式，按壓壽命超過 1,000,000 次		
音源輸出	Buzzer	Multi-Tone Frequency (2K ~ 4K Hz) / 80 dB		
	AUX	N/A		
Ethernet Interface		N/A		
USB		1 USB Slave Ver 2.0 / 1 USB Host Ver 2.0		
SD		N/A		
串列通訊埠	COM1	RS-232 (支援流量控制) / RS-485		
	COM2	RS-422 / RS-485		
	COM3	N/A		
萬年曆		內建		
冷卻風式		自然冷卻		
安規認證		CE / UL (請配置屏蔽電纜及 300 ohm / 100 MHz 濾波器)		
面板防水等級		IP65 / NEMA4 / UL Type 4X (僅供室內使用)		
工作電壓 <sup>*3</sup>		DC +24V (-15% ~ +15%)，Class 2 或 SELV 線路供電 (雙倍 MAINS 隔離絕緣)		
絕緣耐力		DC24V 端子與 FG 端子間：AC500V，1分鐘		
消耗功率 <sup>*5</sup>		Max. 5.67W <sup>*3</sup>	Max. 5.67W <sup>*3</sup>	Max. 8.6W <sup>*3</sup>
記憶體備份電池		3V 鋰電池 CR2032 × 1		
備份電池壽命		依使用環境溫度及使用條件而不同，常溫 25°C 下壽命約三年以上		
操作溫度		0°C ~ 50°C		
儲藏溫度		-20°C ~ +60°C		
環境溼度		10% ~ 90% RH (0 ~ 40°C)，10% ~ 55% RH (41 ~ 50°C)，污染等級 2		
耐震動		符合 IEC 61131-2 規範，耐連續震動 5 Hz ~ 8.3 Hz 3.5 mm，8.3 Hz ~ 150 Hz = 1 g		
耐衝擊		符合 IEC 60068-2-27 規範，15 g peak 耐衝擊 11 ms，X、Y、Z 方向各 6 次		
尺寸 (W) x (H) x (D) mm		129 x 103 x 37.8	137 x 103 x 37.1	215 x 161 x 35.5
開孔尺寸 (W) x (H) mm		118.8 x 92.8	118.8 x 92.8	196.9 x 142.9
重量		280g	280g	700g

- 1) 背光壽命以最小半衰期時間定義，而半衰期的定義為最大驅動電流下，背光亮度衰退到最大亮度的一半時，即為半衰期。  
 2) 內建隔離電路。  
 3) 建議使用隔離式電源供應器。  
 4) 部份機種認證申請中，詳細認證機種請洽詢各區域代理商。  
 5) 消耗功率為無外接週邊設備時，人機本體所消耗的功率。建議選用的電源供應器容量為標示消耗功率之 1.5~2 倍，以確保人機工作正常。  
 6) 本型錄記載之規格若有變更，本公司恕不另行通知。  
 如有需要請洽代理商或至台灣網站 <http://www.deltaww.com/> 下載最新版本

# 硬體規格表

## 基本人機介面

Model		基本網路型	
		DOP-103DQ	DOP-107DV
顯示器	面板尺寸	4.3" TFT LCD	7" TFT LCD
	顯示顏色	16-bit	
	解析度 (Pixels)	480 x 272	800 x 480
	背光燈	LED Back Light	
	IPS	Yes	N/A
	背光亮度 (cd/m <sup>2</sup> )	400	
	背光壽命 (小時) <sup>1</sup>	10,000	20,000
	顯示範圍	95.04 x 53.856 mm	154.08 x 85.92 mm
中央處理器		ARM Cortex - A8 (800 MHz)	
Flash ROM (Bytes)		256 MB	
RAM (Bytes)		512 MB	256 MB
觸控面板		四線電阻式，按壓壽命超過 10,000,000 次	四線電阻式，按壓壽命超過 1,000,000 次
音源輸出	Buzzer	Multi - Tone Frequency (2K ~ 4K Hz) / 80 dB	
	AUX	N/A	
Ethernet Interface		1 Port <sup>2</sup> , 10/100Mbps 自動偵測	
USB		1 USB Slave Ver 2.0/1 USB Host Ver 2.0	
SD		N/A	
串列通訊埠	COM1	RS-232 (支援流量控制) / RS-485 <sup>2</sup> (107DV 不具備隔離電路)	
	COM2	RS-422 / RS-485 <sup>2</sup> (107DV 不具備隔離電路)	
	COM3	N/A	
萬年曆		內建	
冷卻風式		自然冷卻	
安規認證		CE / UL (請使用遮蔽網路線與 300 ohm / 100MHz 磁環濾波)	
面板防水等級		IP65 / NEMA4 / UL Type 4X (僅供室內使用)	
工作電壓 <sup>3</sup>		DC +24V (-15% ~ +15%)，Class 2 或 SELV 線路供電 (雙倍 MAINS 隔離絕緣)	
絕緣耐力		DC24V 端子與 FG 端子間：AC500V，1 分鐘	
消耗功率 <sup>5</sup>		Max. 5.8W <sup>3</sup>	Max. 8.8W <sup>3</sup>
記憶體備份電池		3V 鋰電池 CR2032 × 1	
備份電池壽命		依使用環境溫度及使用條件而不同，常溫 25°C 下壽命約三年以上	
操作溫度		0°C ~ 50°C	
儲藏溫度		-20°C ~ 60°C	
環境溼度		10% ~ 90% RH (0 ~ 40°C)，10% ~ 55% RH (41 ~ 50°C)，污染等級 2	
耐震動		符合 IEC 61131-2 規範，耐連續震動 5 Hz ~ 8.3 Hz 3.5 mm，8.3 Hz ~ 150 Hz = 1 g	
耐衝擊		符合 IEC 60068-2-27 規範，15 g peak 耐衝擊 11 ms，X、Y、Z 方向各 6 次	
尺寸 (W) x (H) x (D) mm		129 x 103 x 37.8	215 x 161 x 35.5
開孔尺寸 (W) x (H) mm		118.8 x 92.8	196.9 x 142.9
重量		280 g	700 g

1) 背光壽命以最小半衰期時間定義，而半衰期的定義為最大驅動電流下，背光亮度衰退到最大亮度的一半時，即為半衰期。

2) 內建隔離電路。

3) 建議使用隔離式電源供應器。

4) 部份機種認證申請中，詳細認證機種請洽詢各區域代理商。

5) 消耗功率為無外接週邊設備時，人機本體所消耗的功率。建議選用的電源供應器容量為標示消耗功率之 1.5~2 倍，以確保人機工作正常。

6) 本型錄記載之規格若有變更，本公司恕不另行通知。

如有需要請洽詢代理商或至台達網站 <http://www.deltaww.com/> 下載最新版本

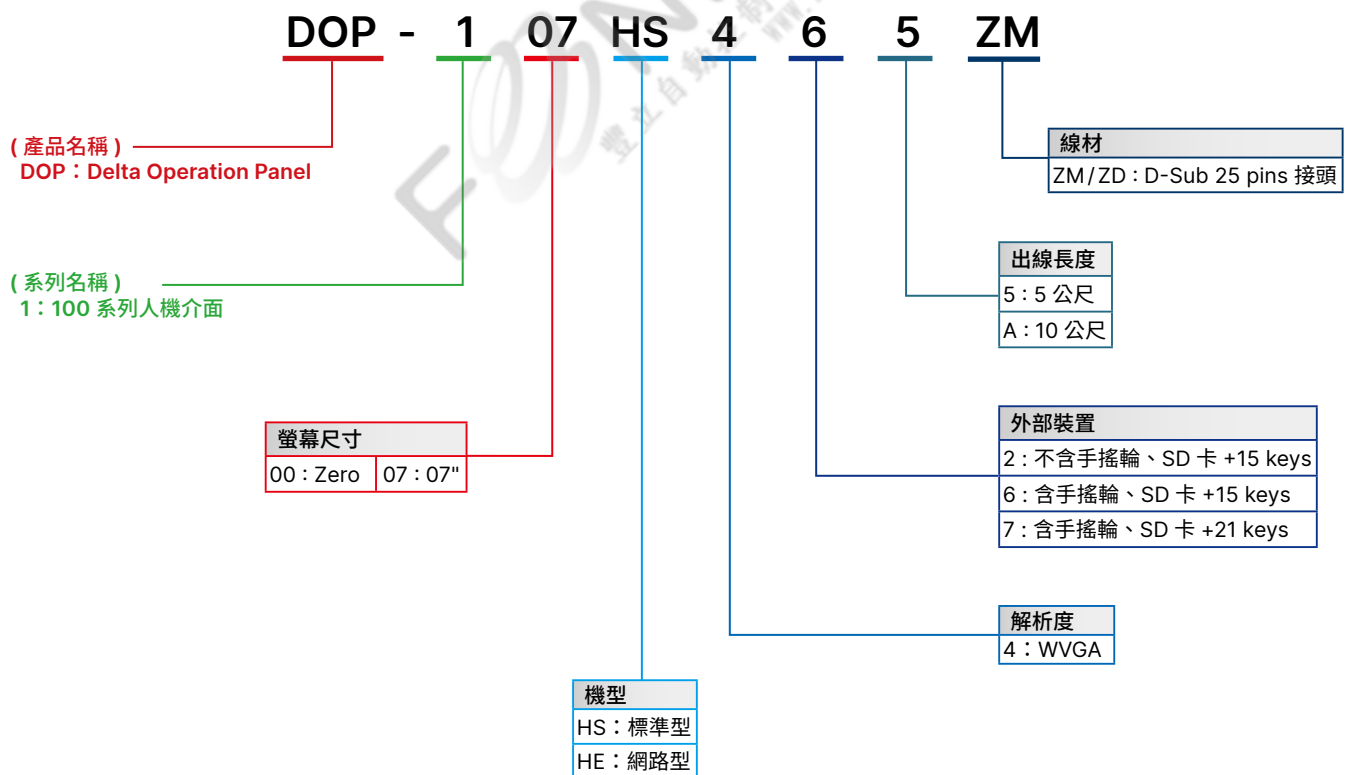
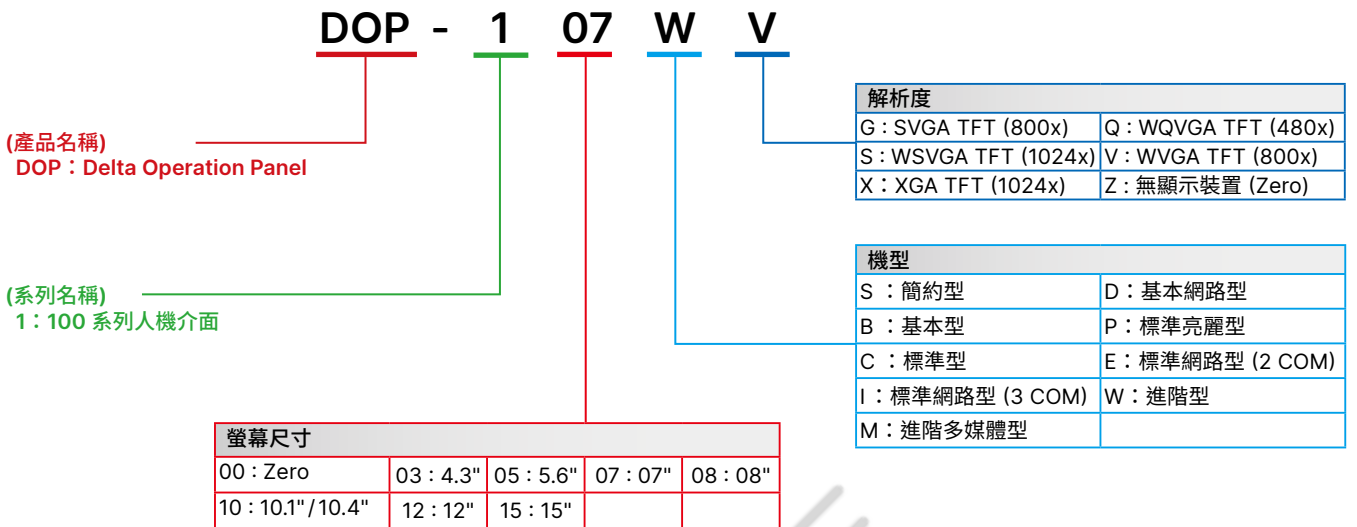
# 硬體規格表

## 手持人機介面

型號		手持型			
		DOP-107HS4xx	DOP-107HE4xx	DOP-107HE4xxZM	DOP-107HE47xZD
顯示器	面板尺寸	7" TFT LCD			
	顯示顏色	16-bit			
	解析度 (Pixels)	800 x 480			
	背光燈	LED Back Light			
	背光亮度 (cd/m <sup>2</sup> )	400	450		450
	背光壽命 (小時)*1	20,000			
	顯示範圍	154.08 x 85.92 mm			
中央處理器		ARM Cortex-A8 (800 MHz)			
Flash ROM (Bytes)		256 MB			
RAM (Bytes)		256 MB			
觸控面板		四線電阻式，按壓壽命超過 10,000,000 次			
Buzzer		Multi-Tone Frequency (2K ~ 4KHz)/80dB			
Ethernet Interface		N/A	1 Port*2, 10/100 Mbps 自動偵測		
USB		1 USB Slave Ver 2.0			
SD		SD/SDHC			
串列通訊埠		RS-422/RS-485	N/A		
緊急停止按鈕		B 接點 x 2		A 接點 x 1/B 接點 x 1	
		額定電壓：< DC 30V 最大額定電流：1A 最小適用負載：DC 5V/1 mA 適用規格：IEC60947-5-1, EN60947-5-1, IEC60947-5-5, EN60947-5-5, UL 508, CSA C22.2 No.14, GB 14085.5			
三段式操作按鈕		A 接點 x 1			
		額定電壓：< DC 30V 最大額定電流：700 mA 最小適用負載：DC 3V/5 mA 適用規格：EN/IEC60947-5-8, IEC60947-5-1, EN60947-5-1, JIS C8201-5-1, UL508, CSA C22.2 NO. 14 用途規格：ISO12100-1 和 -2/EN12100-1 和 -2, IEC60204-1/EN60204-1, ISO11161/prEN11161, ISO10218/EN775, ANSI/RIA R15.06, ANSI B11.19			
手搖輪		DOP-107HE42x, DOP-107HS42x, DOP-107HE42xZM 不支援手搖輪功能 額定電壓：< DC 24V 解析度：50(P/R) 輸出波形：方波 輸出相位：A, B A, B 相位差：90° ± 45° 最大頻率響應：200 Hz			
輔助鍵		15 Function Keys			21 Function Keys
線材長度		型號尾碼 5：5m 型號尾碼 A：10m			
萬年曆		內建			
冷卻風式		自然冷卻			
安規認證		CE (請使用遮蔽網路線與 300 ohm/100 MHz 磁環濾波)			
面板防水等級		IP54			
工作電壓 *3		DC +24 V (-15% ~ +15%)*2 SELV 線路供電 (雙倍 MAINS 隔離絕緣)			
絕緣耐力		DC24V 端子與 FG 端子間：AC500V, 1分鐘			
消耗功率 *5		4.896 W*3			
記憶體備份電池		3V 鋰電池 CR2450 × 1			
備份電池壽命		依使用環境溫度及使用條件而不同，常溫 25°C 下壽命約五年以上			
操作溫度		0°C ~ 40°C			
儲藏溫度		-10°C ~ 60°C			
環境溼度		10% ~ 90% RH (0 ~ 40°C), 10% ~ 55% RH (41 ~ 50°C), 污染等級 2			
耐震動		符合 IEC 61131-2 規範，耐連續震動 5Hz ~ 8.3Hz 3.5mm, 8.3Hz ~ 150Hz = 1g			
耐衝擊		符合 IEC 60068-2-27 規範，15g peak 耐衝擊 11ms, X、Y、Z 方向各 6 次			
尺寸 (W) x (H) x (D) mm		257.4 x 170.3 x 71.8 (包含突出急停與掛勾部份)			
重量		750g (不含線)			

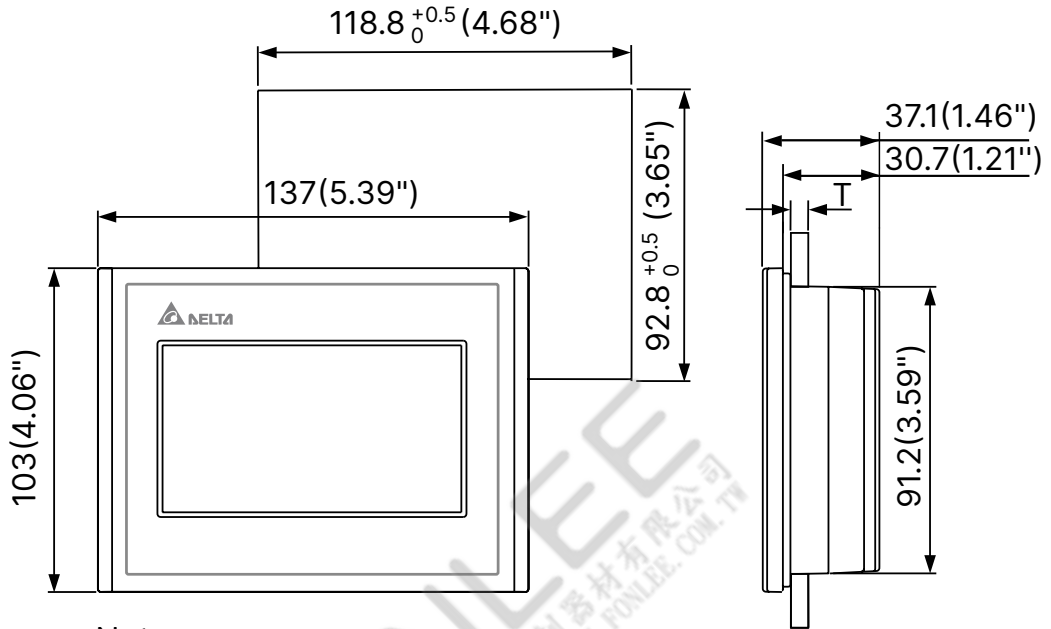
1) 背光壽命以最小半衰期時間定義，而半衰期的定義為最大驅動電流下，背光亮度衰退到最大亮度的一半時，即為半衰期。  
 2) 內建隔離電路。  
 3) 建議使用隔離式電源供應器。  
 4) 部份機種認證申請中，詳細認證機種請洽詢各區域代理商。  
 5) 消耗功率為無外接週邊設備時，人機本體所消耗的功率。建議選用的電源供應器容量為標示消耗功率之 1.5~2 倍，以確保人機工作正常。  
 6) 本型錄記載之規格若有變更，本公司恕不另行通知。如有需要請洽詢代理商或至台達網站 <http://www.deltaww.com/> 下載最新版本

# 型號說明



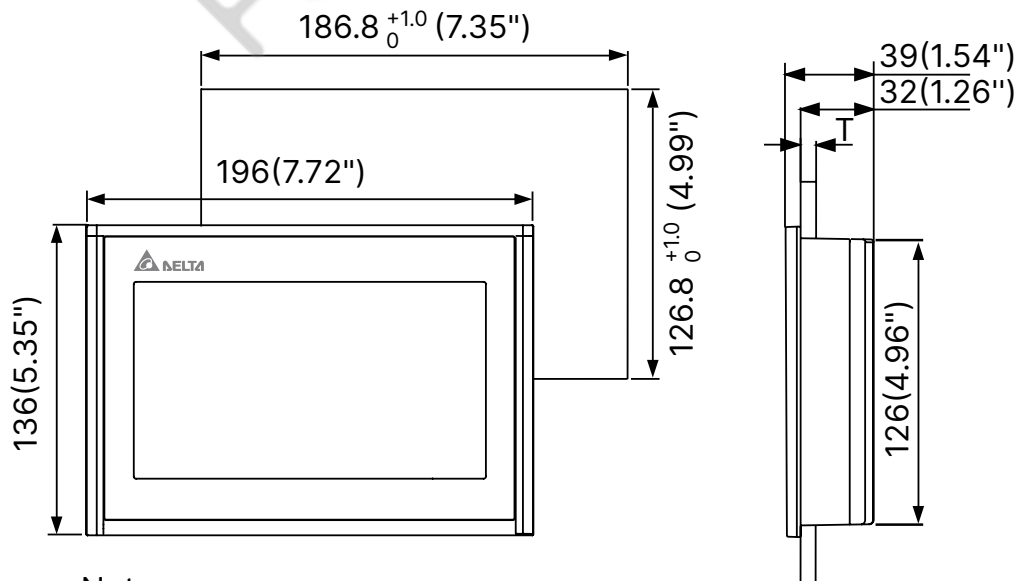
尺寸圖 單位：mm (inches)

•DOP-103WQ



Note :  
T=1.6 mm ~ 3 mm(0.063" ~ 0.12")

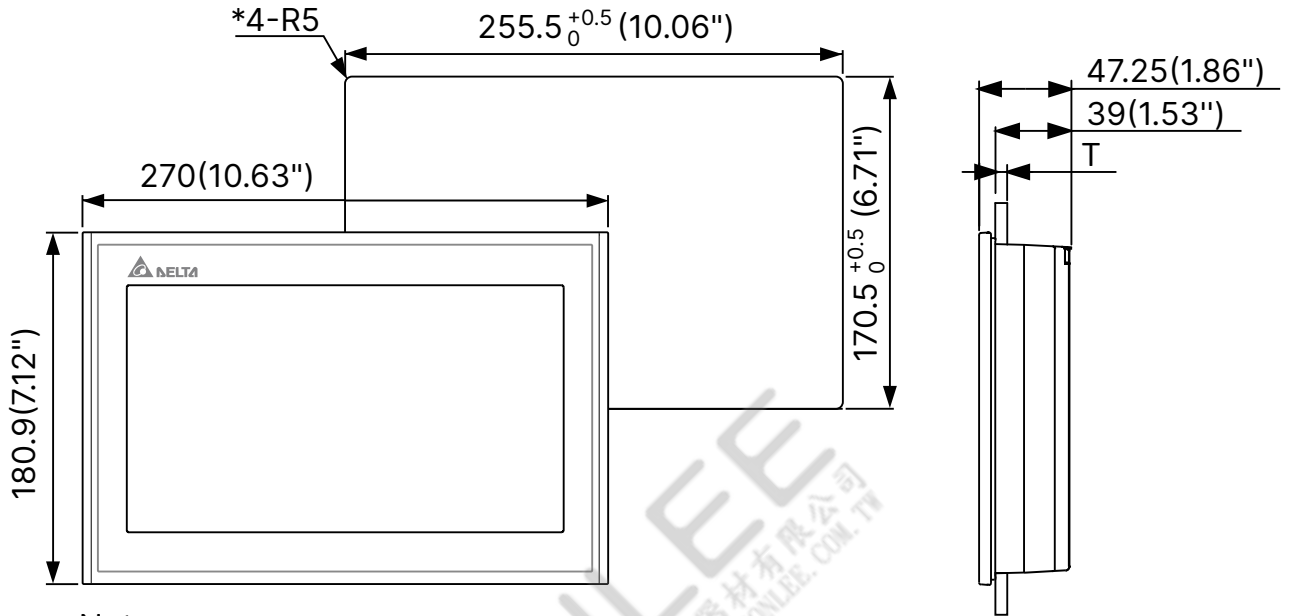
•DOP-107WV



Note :  
T=1.6 mm ~ 6 mm(0.063" ~ 0.24")

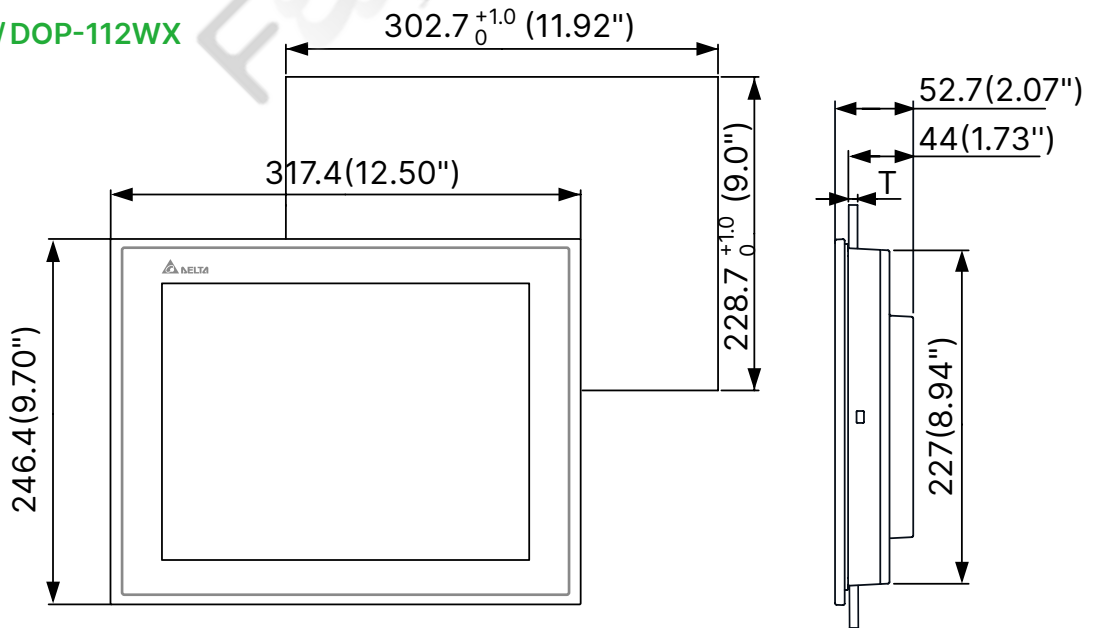
尺寸圖 單位：mm (inches)

•DOP-110WS



Note :  
T=1.6 mm ~ 6 mm (0.063" ~ 0.24")

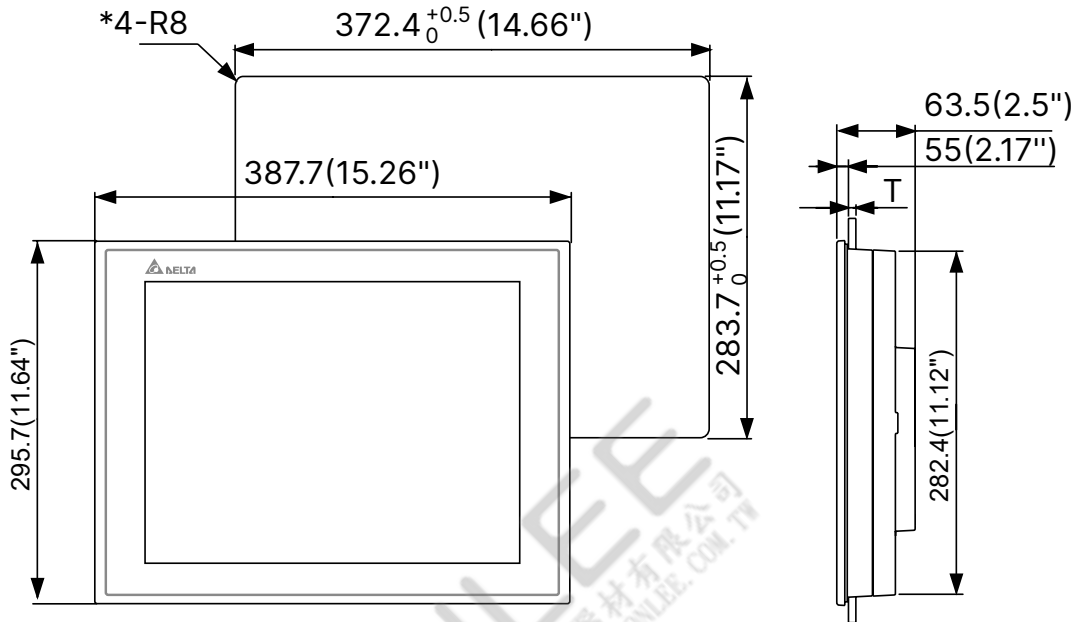
•DOP-112MX / DOP-112WX



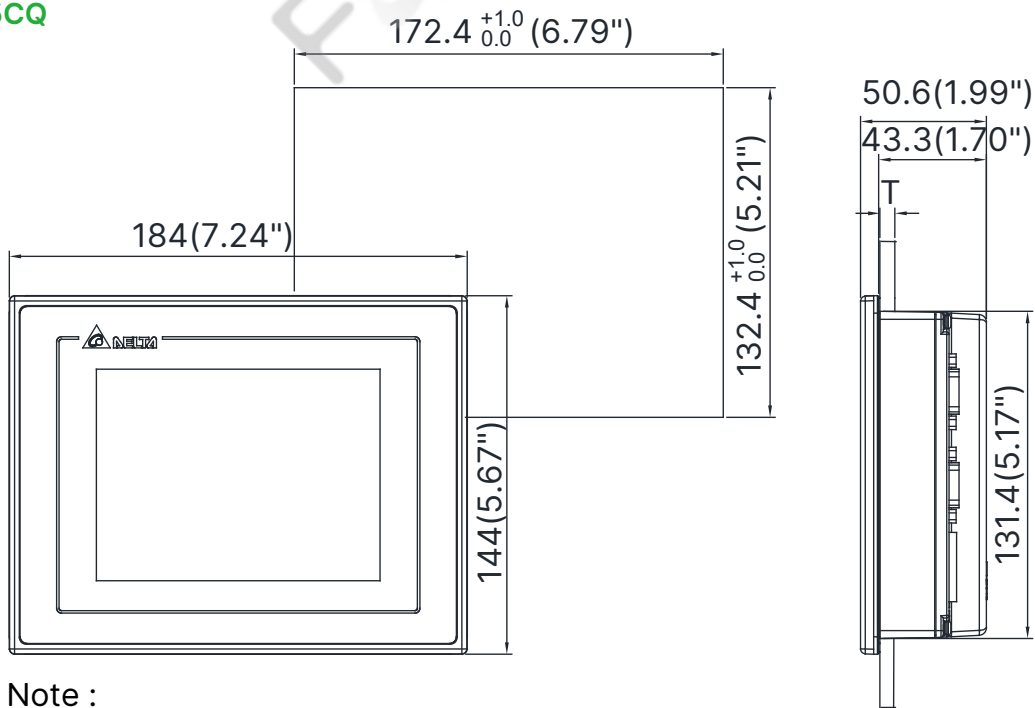
Note :  
T=1.6 mm ~ 6 mm (0.063" ~ 0.24")

**尺寸圖** 單位：mm (inches)

•DOP-115MX/DOP-115WX



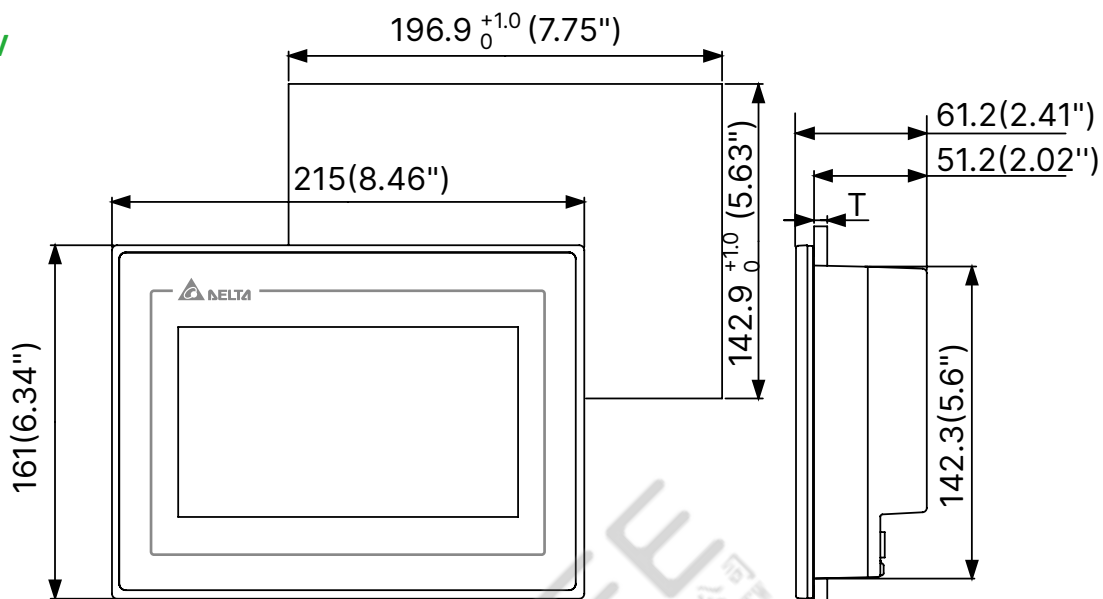
•DOP-105CQ



Note :  
T=1.6 mm ~ 6 mm(0.063" ~ 0.24")

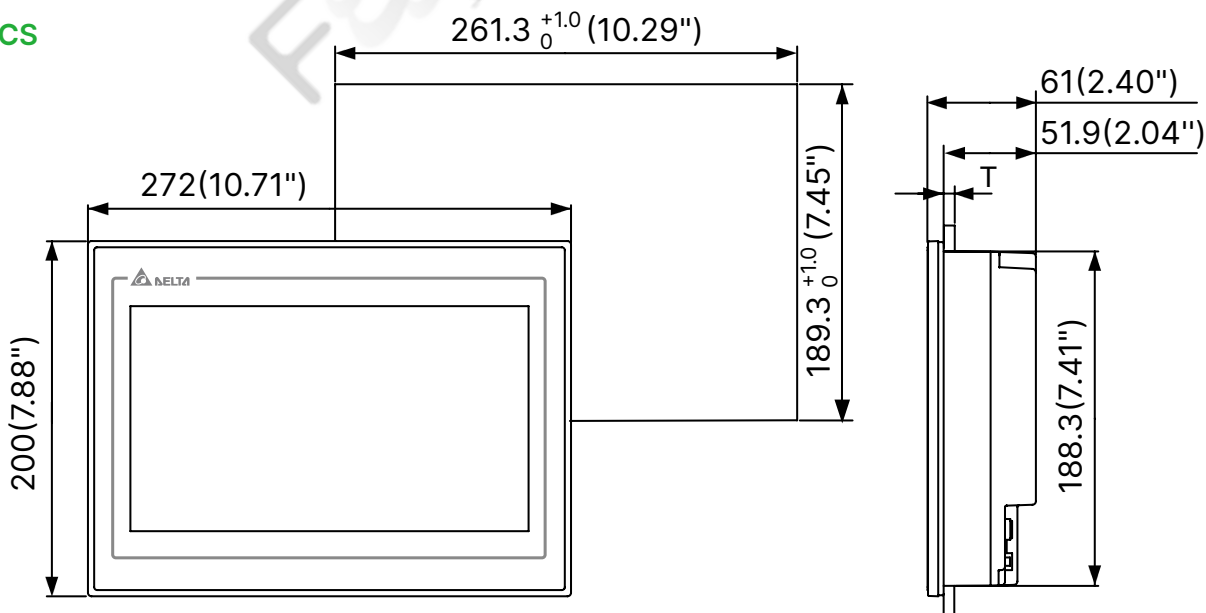
尺寸圖 單位：mm (inches)

•DOP-107CV



Note :  
T=1.6 mm ~ 6 mm (0.063" ~ 0.24")

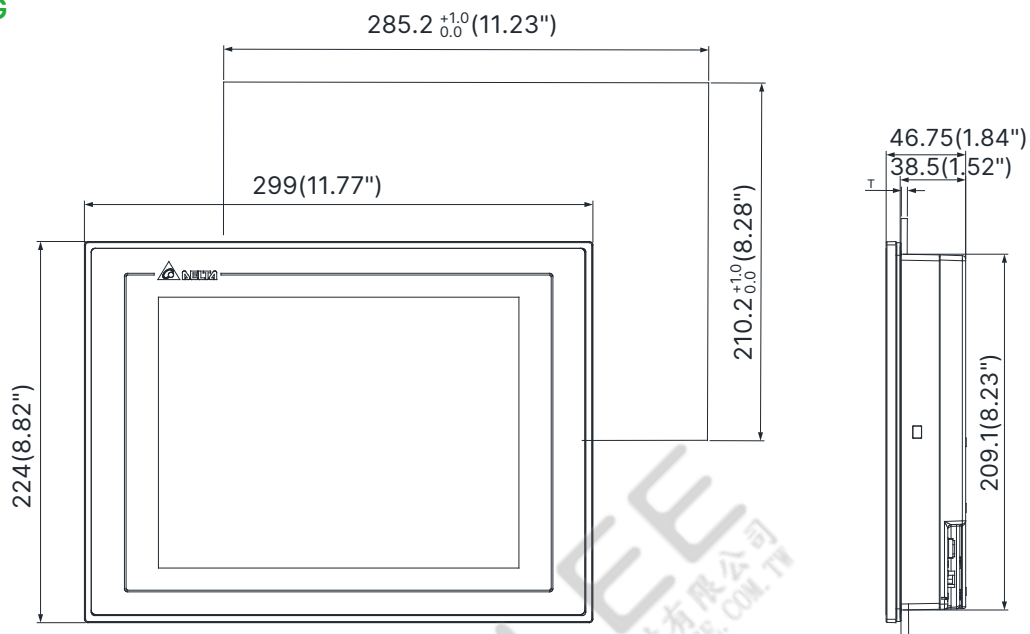
•DOP-110CS



Note :  
T=1.6 mm ~ 6 mm (0.063" ~ 0.24")

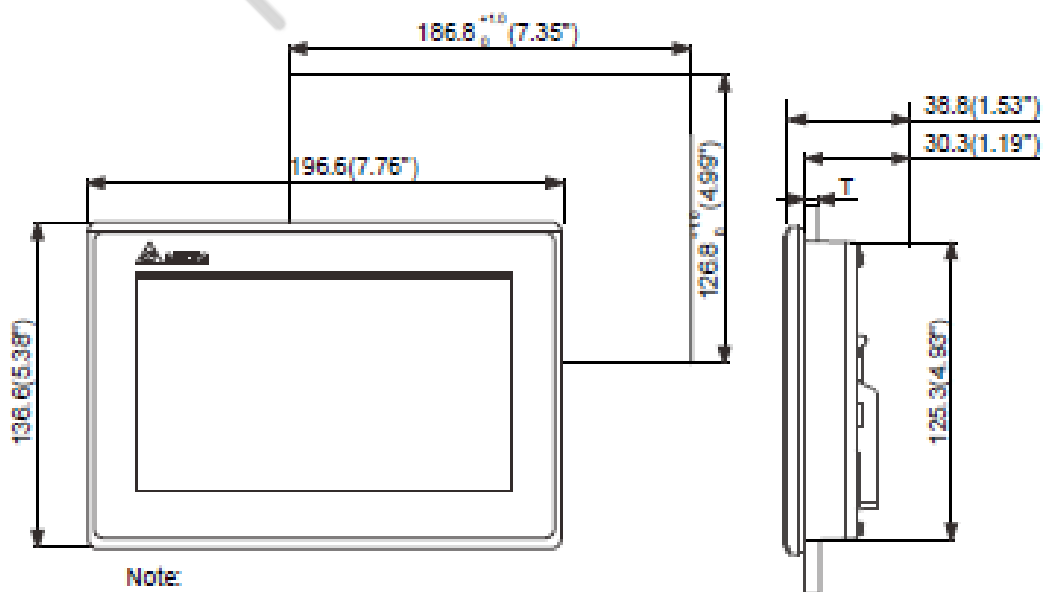
## 尺寸圖 單位：mm (inches)

### •DOP-110CG



Note :  
T=1.6 mm ~ 6 mm (0.063" ~ 0.24")

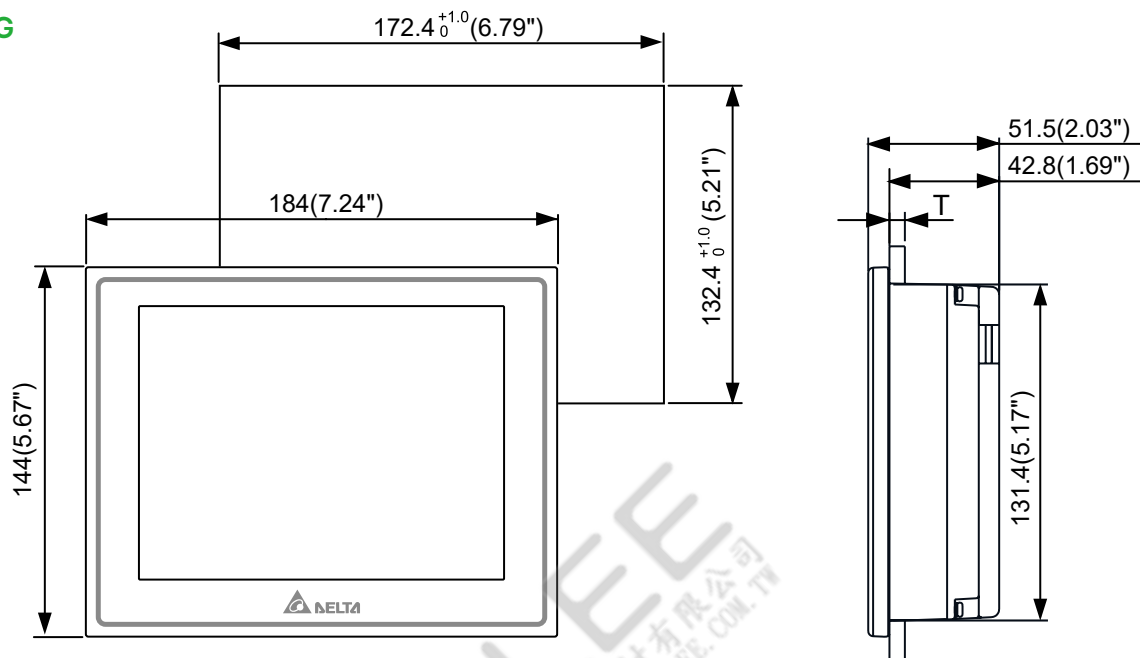
### •DOP-107PV



Note:  
T=1.6 mm ~ 6 mm (0.063" ~ 0.24")

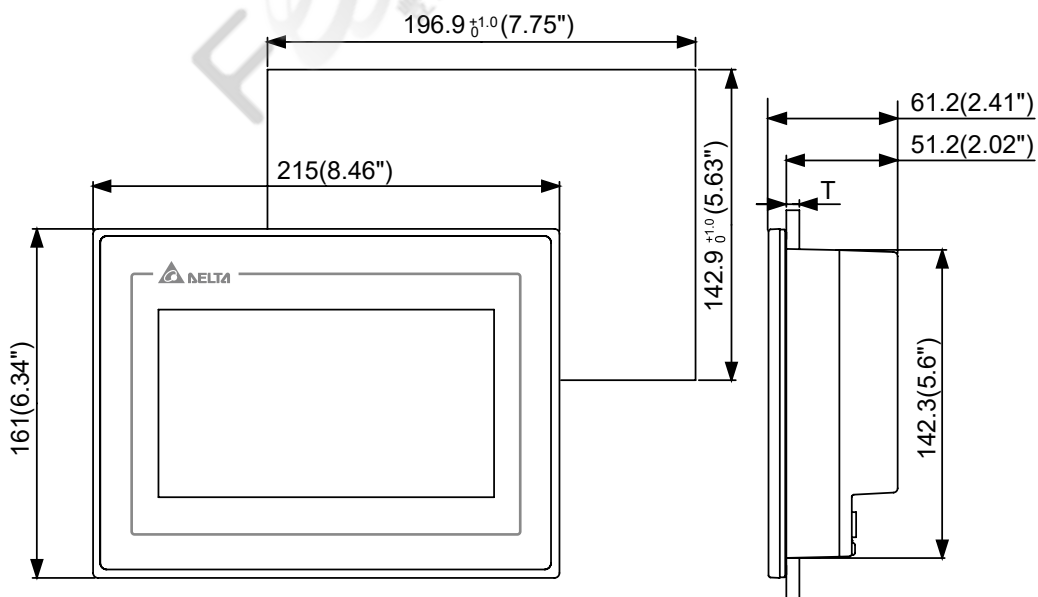
尺寸圖 單位：mm (inches)

•DOP-107EG



Note:  
T=1.6 mm ~ 6 mm(0.063" ~ 0.24")

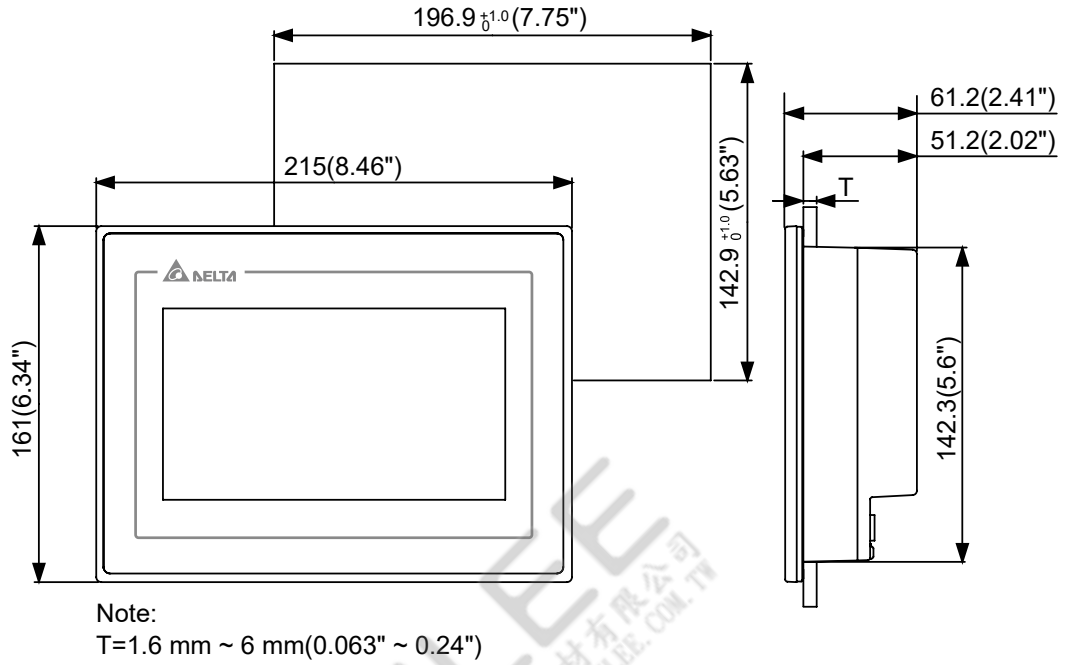
•DOP-107EV



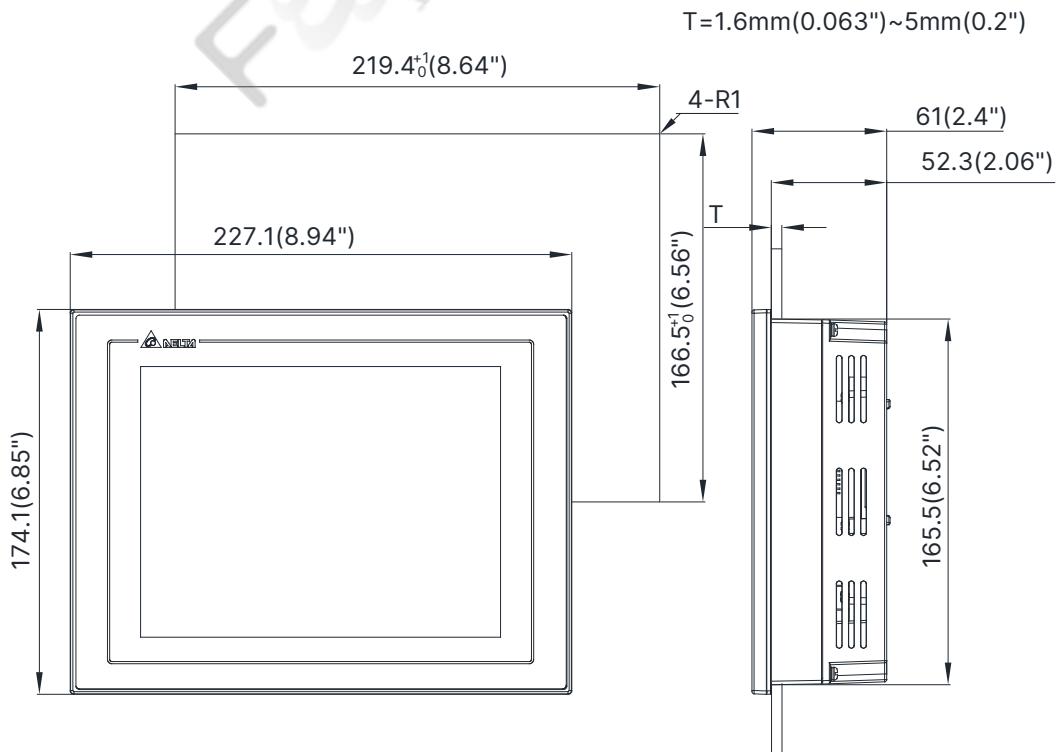
Note:  
T=1.6 mm ~ 6 mm(0.063" ~ 0.24")

尺寸圖 單位：mm (inches)

•DOP-107IV

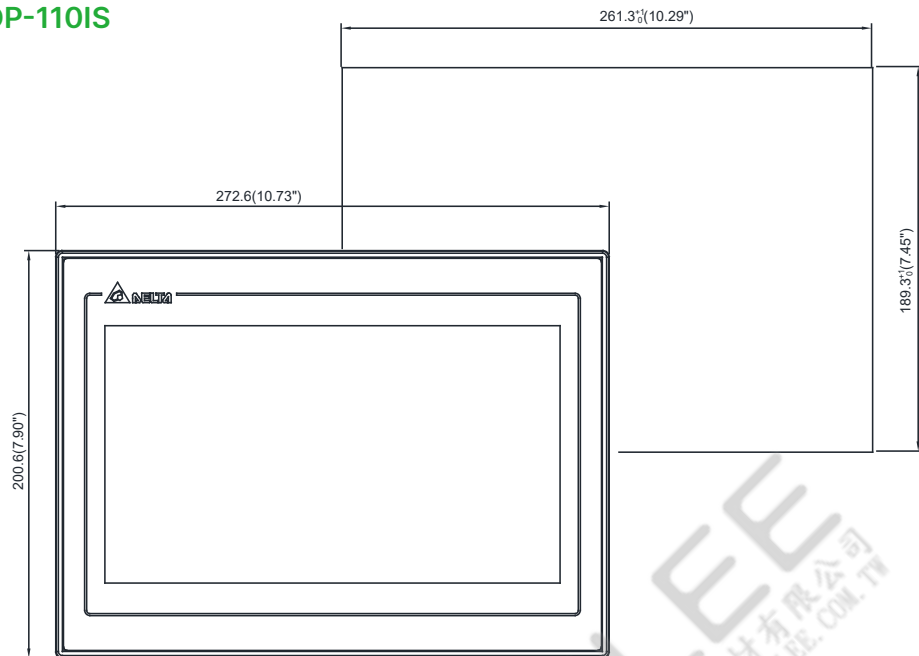


•DOP-108IG

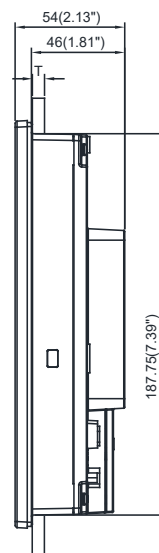


尺寸圖 單位：mm (inches)

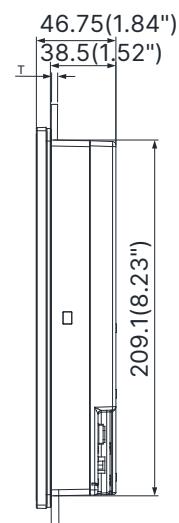
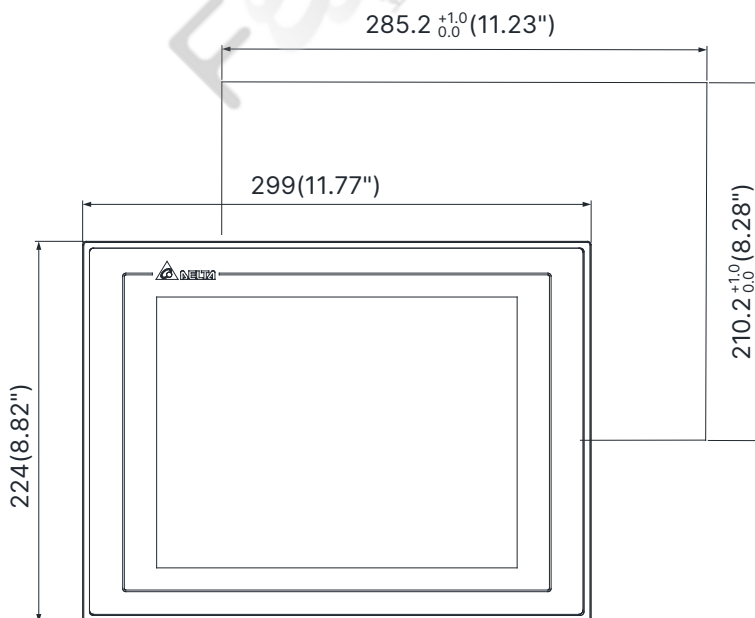
•DOP-110IS



Note:  
T=1.6mm(0.063")~6mm(0.24")

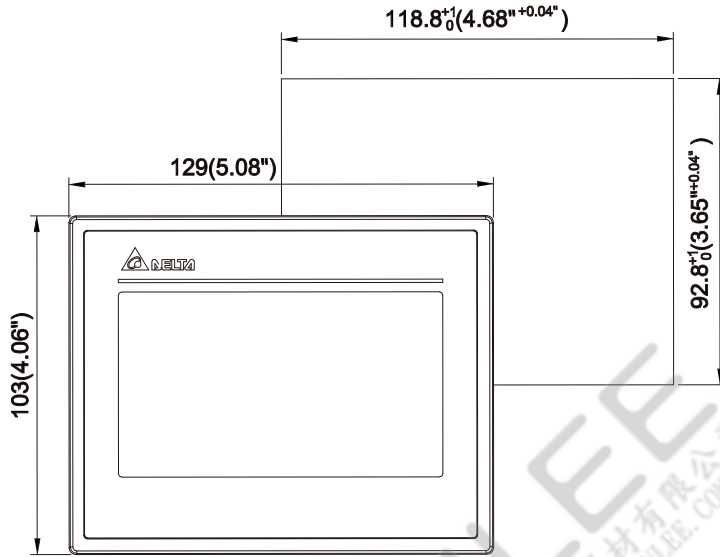


•DOP-110IG

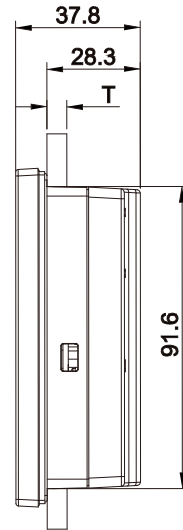


尺寸圖 單位：mm (inches)

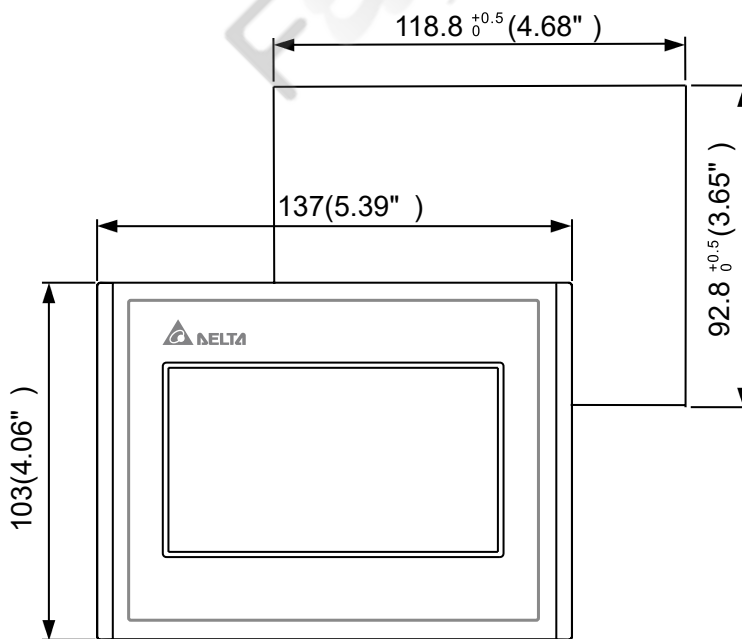
•DOP-103SQ



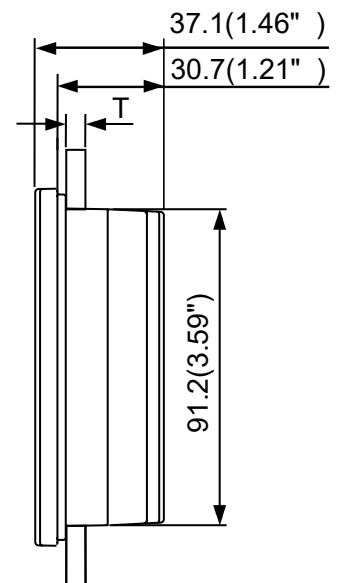
NOTE:  
T=1.6mm(0.063")~3mm(0.12")



•DOP-103BQ



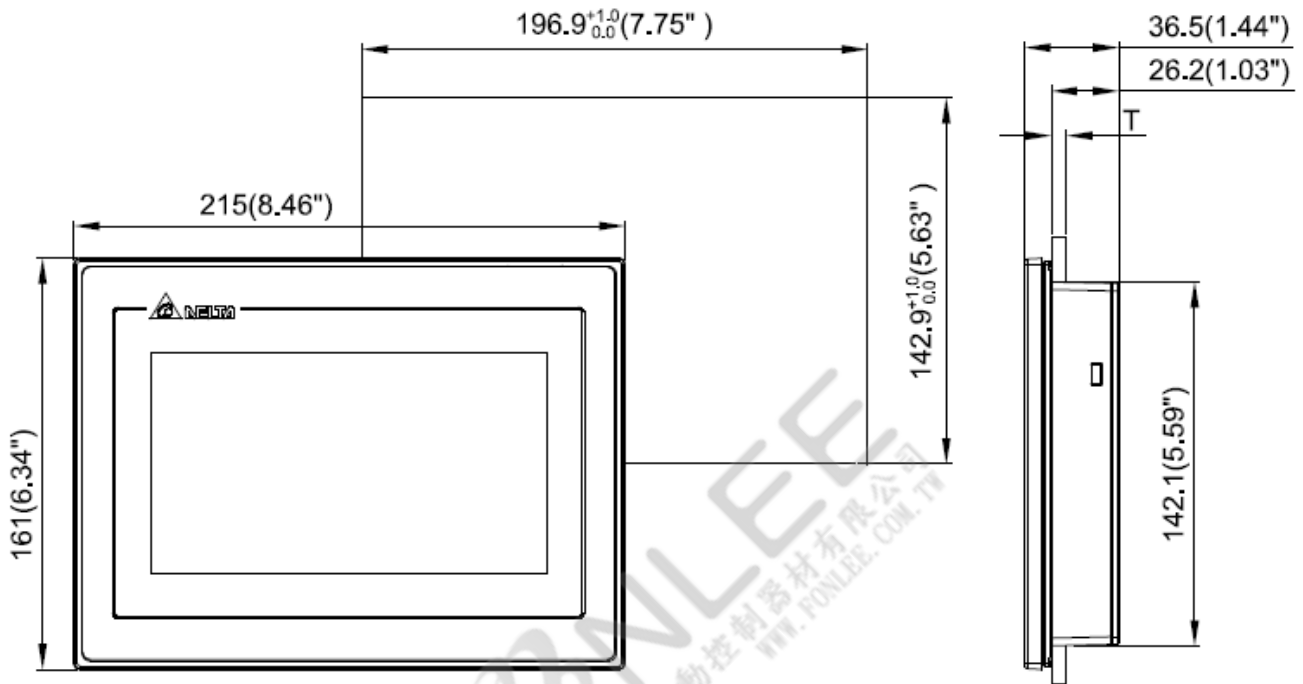
Note :  
T=1.6mm~3mm(0.063"~0.12")



尺寸圖 單位：mm (inches)

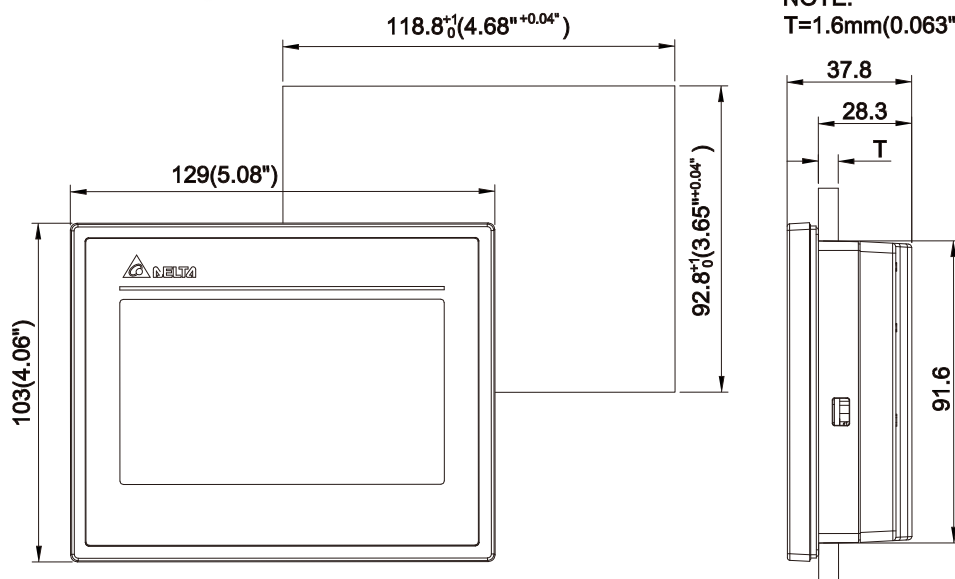
•DOP-107BV

Note:  
T=1.6mm(0.063")~6mm(0.24")



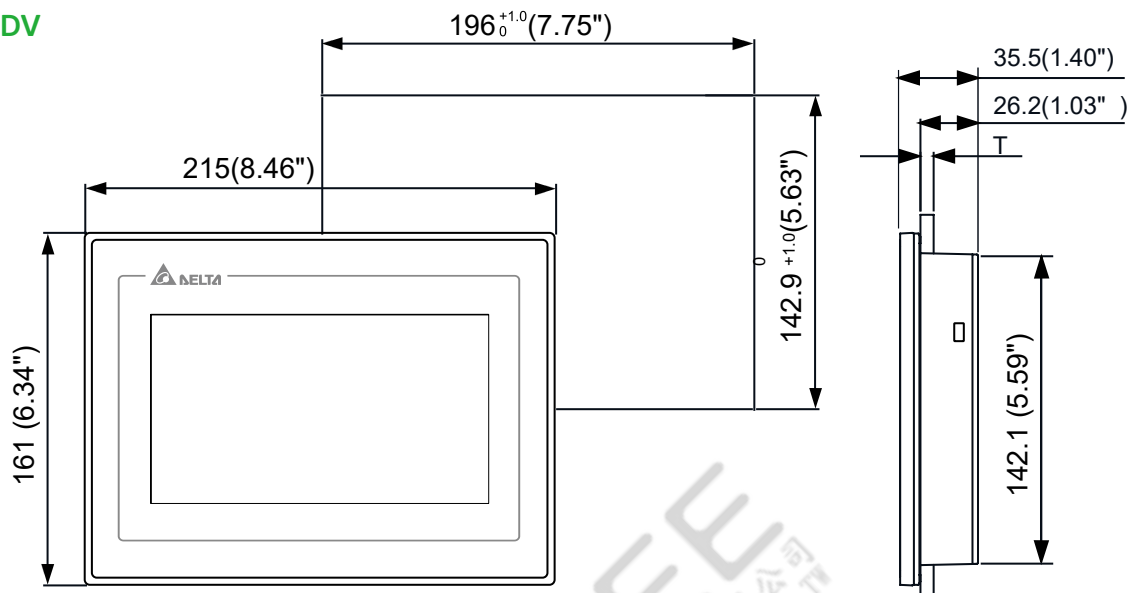
•DOP-103DQ

NOTE:  
T=1.6mm(0.063")~3mm(0.12")



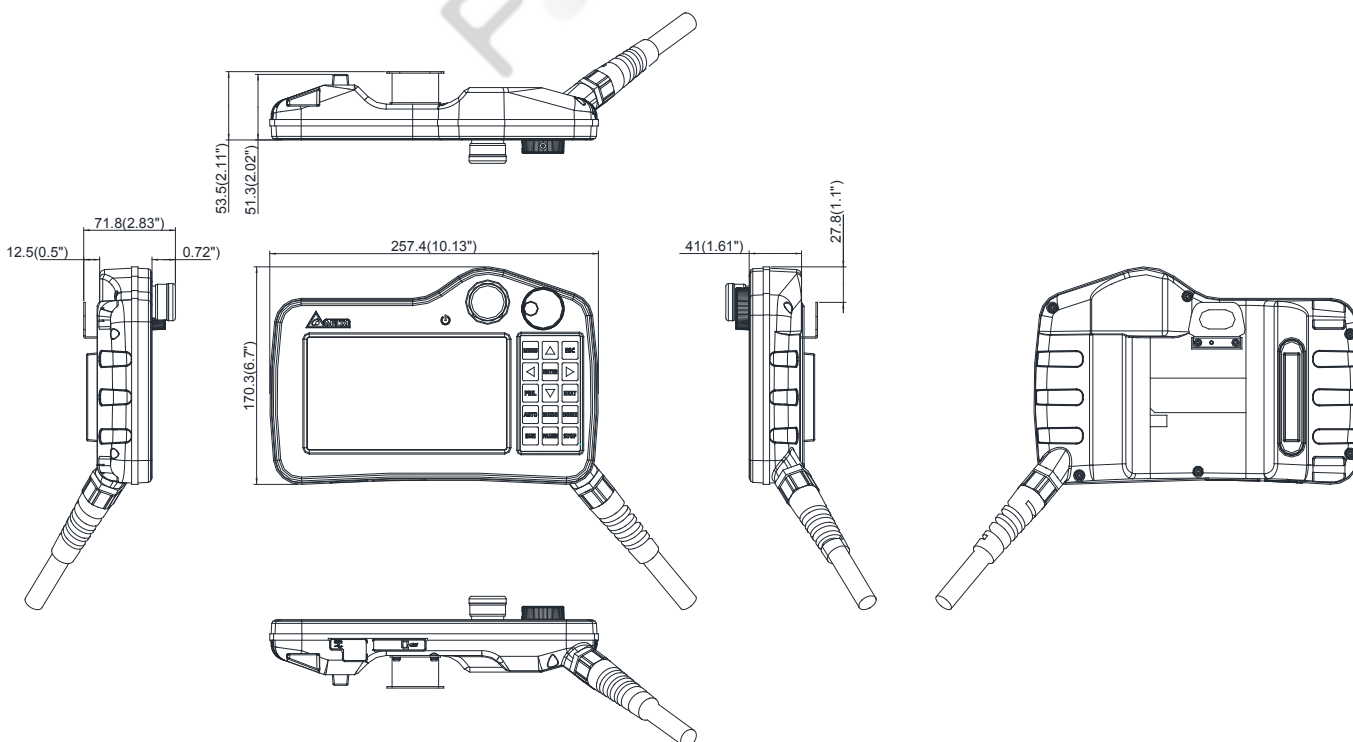
尺寸圖 單位：mm (inches)

•DOP-107DV



Note:  
T=1.6 mm~6 mm(0.06"~0.24")

•DOP-107HS4 / DOP-107HE4





台達電子工業股份有限公司  
機電事業群  
33068 桃園市桃園區興隆路 18 號  
TEL: 886-3-3626301  
FAX: 886-3-3716301

\* 本型錄內容若有變更，恕不另行通知