

## 付属適用ブッシング



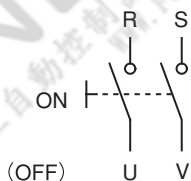
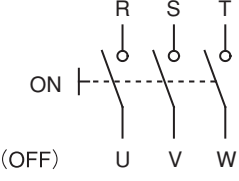
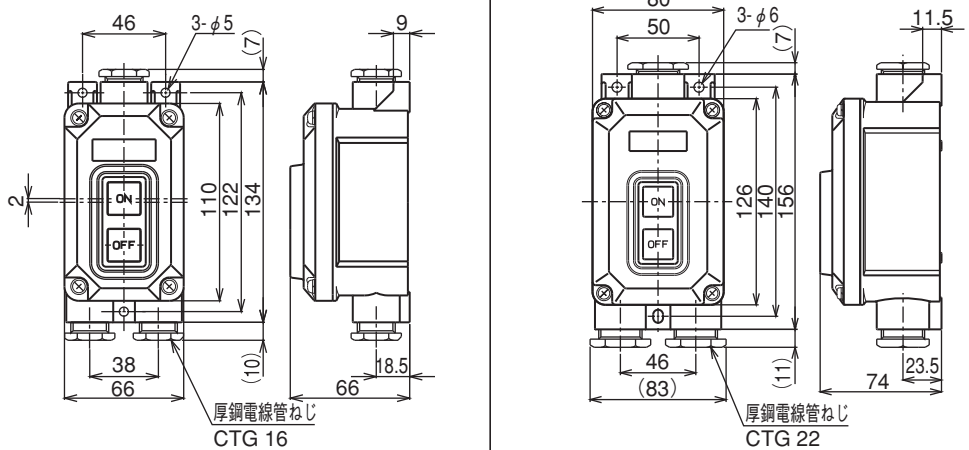
タイプ名	ブッシング
BSW 215B 2, BSW215B 3	φ 11.5 (KPA15C)
BSW 230B 3	φ 14.2 (KPA30D)
BSWT 215B 2, BSWT 215B 3	φ 11.5 (KPA15C)
BSWT 230B 3	φ 14.2 (KPA30D)
BSWH 215 2, BSWH 215 3	φ 8~φ 12.5※
BSW 315B 2, BSW 315B 3	φ 11.5 (KPA15C)
BSW 330B 3	φ 14.2 (KPA30D)
BSWT 315B 2, BSWT 315 B 3	φ 11.5 (KPA15C)

注 ケーブルブッシングはケーブル外形に合わせて切断してご使用ください。

## 別売ケーブルブッシング

名称	タイプ名	標準価格(税別)
内径 φ 12.0~13.3mm	KPA15D	¥ 170
内径 φ 11.0~12.3mm	KPA15A	¥ 170
内径 φ 10.2~11.5mm	KPA15C	¥ 170
内径 φ 9.0~10.4mm	KPA15B	¥ 170
内径 φ 6.8~9.0mm	KPA15E	¥ 170
内径 φ 4.8~6.8mm	KPA15F	¥ 170
内径 φ 12.3~14.2mm	KPA30D	¥ 240
内径 φ 10.4~12.3mm	KPA30C	¥ 240

## 製品一覧

名称/外観	一般防雨	
	15A	30A
		
単相用	タイプ名 BSW 215B 2	—
	概略質量 (kg) 0.27	—
	標準価格 (税別) ¥3,850	—
	接点構成、ボタン文字 	
三相用	タイプ名 BSW 215B 3	BSW 230B 3
	概略質量 (kg) 0.28	0.39
	標準価格 (税別) ¥3,950	¥5,610
	接点構成、ボタン文字 	
共通	外形寸法 (単位: mm) 	

セレクションマップ  
セレクションマップ

BS 露出形

BSW 防雨形

BSP 埋込形

BS902 露出形 (高遮断形、無圧部器付)

RS 正逆開閉器

SD スターデルタ開閉器

アクセサリ  
タイプ名の指定方法