



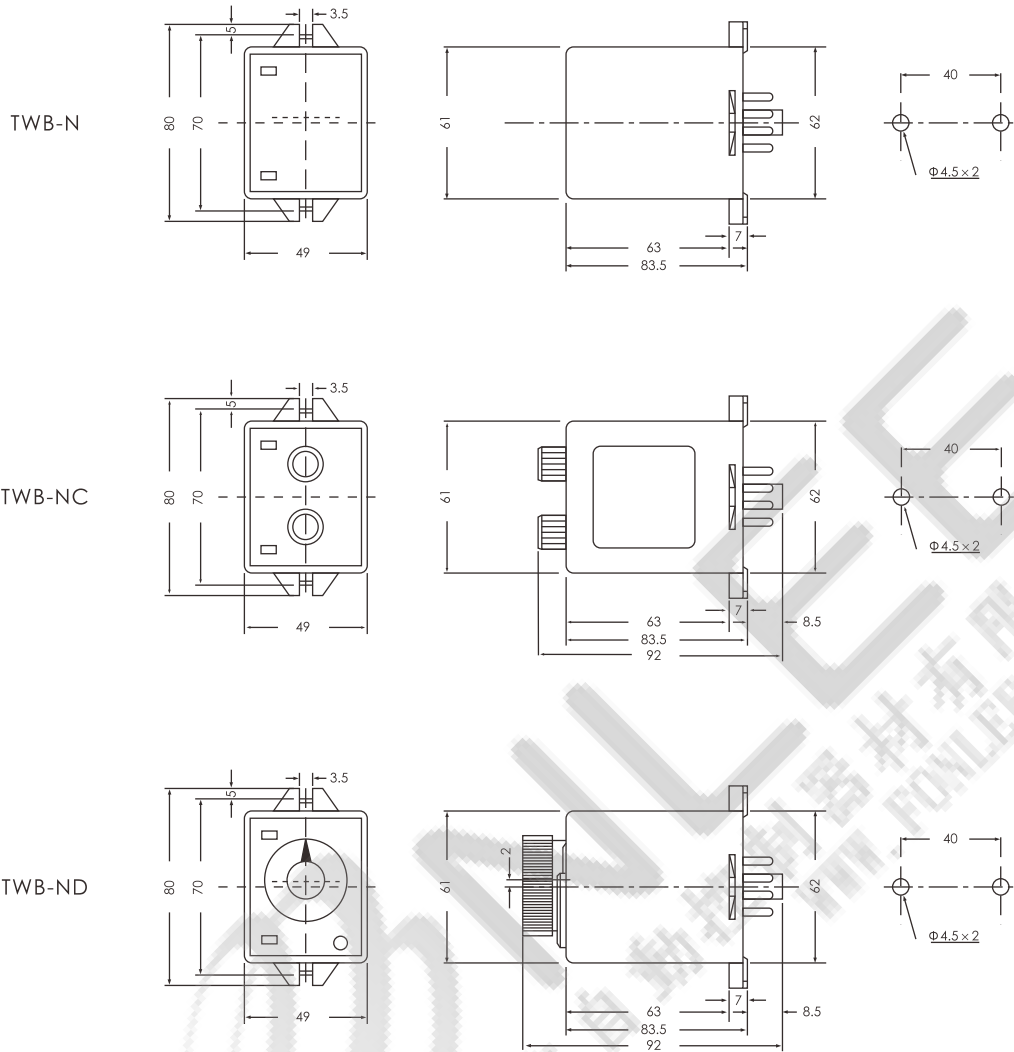
- 具有對稱之往復動作
- 獨立接點，可控制正轉或逆轉
- 中間停頓時間可調(TWB-NC, TWB-ND, TWB-B-48)
- 運轉時間可調(TWB-NC, TWB-ND, TWB-B-48)
- 可依使用者需求訂製中間停頓時間及運轉時間
- 具有2位Display數字顯示(TWB-B-48)
- 兩只指示燈，動作情況一目了然，易於監視(TWB-N, TWB-NC, TWB-ND)

規格

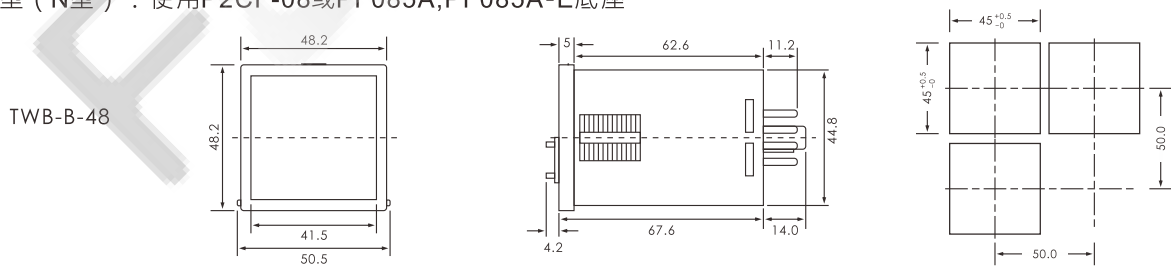
型號		TWB-N	TWB-NC	TWB-ND	TWB-B-48
時間範圍		FOR/REV: 標準30秒固定 可按要求訂製 STOP: 標準3秒固定 可按要求訂製	FOR/REV: 可依使用者需求訂製 STOP: 可依使用者需求訂製	FOR/REV: 30或60秒可調 可按要求訂製 STOP: 6秒可調 可按要求訂製	FOR/REV: 0.99S,9.9S,99S 9.9M,99M 9.9H,99H,990H STOP: 0.99S,9.9S,99S 9.9M,99M 9.9H,99H,990H
額定電壓		DC(V):12, 24, 48 AC(V):12, 24, 48, 110, 220, 240, 380, 415, 440 50/60Hz			DC(V):12, 24 AC(V):100~240 50/60Hz
指示燈動作		FOR-REV 兩只指示燈			2位LED數字顯示
輸出接點	限時1C				
	限時2C	5A 250VAC 電阻性負載			
	瞬時1C				
壽命	機械	5×10^6 times			
	電氣	10^5 times			
復歸時間		0.2 sec max			
消耗功率		2VA			
使用周圍溫度		$-10^{\circ}\text{C} \sim +55^{\circ}\text{C}$			
使用周圍濕度		45~85%RH			
重量		Approx. 210g	Approx. 230g	Approx. 230g	Approx. 100g

外觀尺寸圖

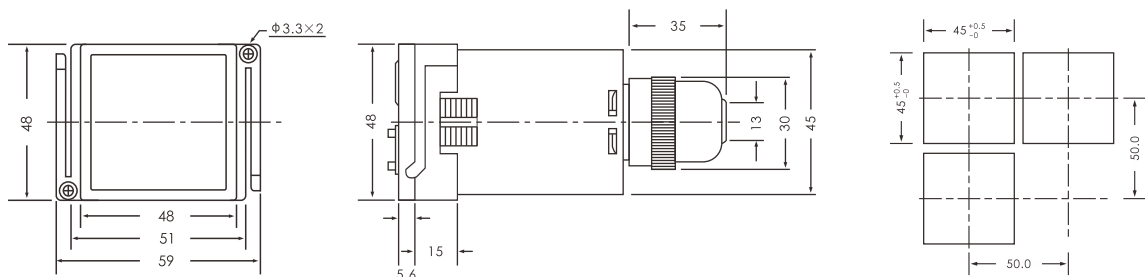
露出型 (N型) : 使用8PFA底座



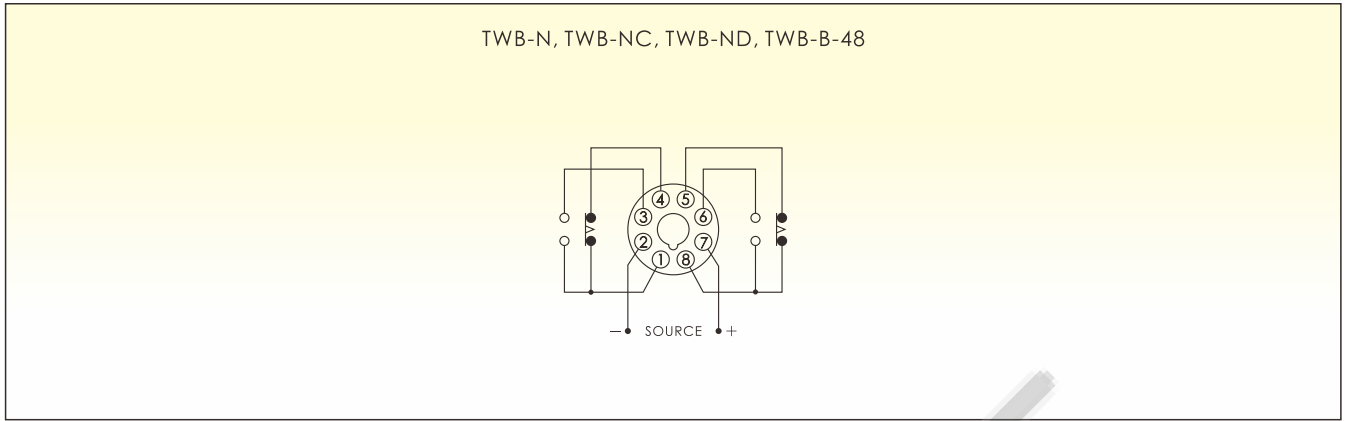
露出型 (N型) : 使用P2CF-08或PF085A,PF085A-E底座



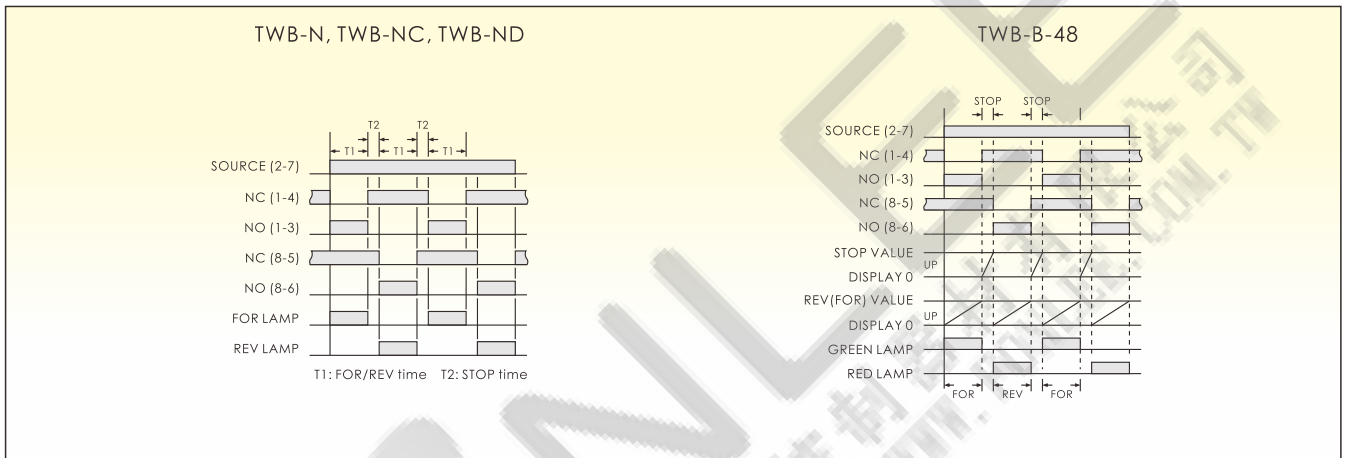
埋入型 (Y型) : 使用Y-50接合器+US-08或P3G-08,P3G-08E底座



接線圖



時序圖



ANV ANV 士研電機股份有限公司 ANV ELECTRIC CO., LTD.

高雄總公司
 高雄市三民區金山路151號
 Tel: +886 7 359 5833 Fax: +886 7 359 5822
 E-Mail: anv@anv.com.tw

台北分公司
 新北市泰山區福興三街166號
 Tel: +886 2 2296 3133 Fax: +886 2 2296 3233
 E-Mail: taipei@anv.com.tw

台南分公司
 台南市東區林森路一段60號
 Tel: +886 6 216 0988 Fax: +886 6 216 0388
 E-Mail: tainan@anv.com.tw

士研電機(香港)有限公司
 香港沙田偉華中心4座14樓B室
 Tel: +852 2690 2588 Fax: +852 2690 2511
 E-Mail: hkg@anv.com.tw

台中分公司
 台中市南屯區文心路一段532號
 Tel: +886 4 2320 9930 Fax: +886 4 2320 9960
 E-Mail: taichung@anv.com.tw

士研電機(馬)有限公司
 25-1, Jalan 1/116B, Kuchai Entrepreneur's Park,
 Off Jalan Kuchai Lama, 58200 Kuala Lumpur, Malaysia
 Tel: +60 3 7980 3328 Fax: +60 3 7980 3779
 E-Mail: anv@anv.com.my