



Susol
Super Solution

Air Circuit Breakers
低壓空氣斷路器

LS IS

外觀配置

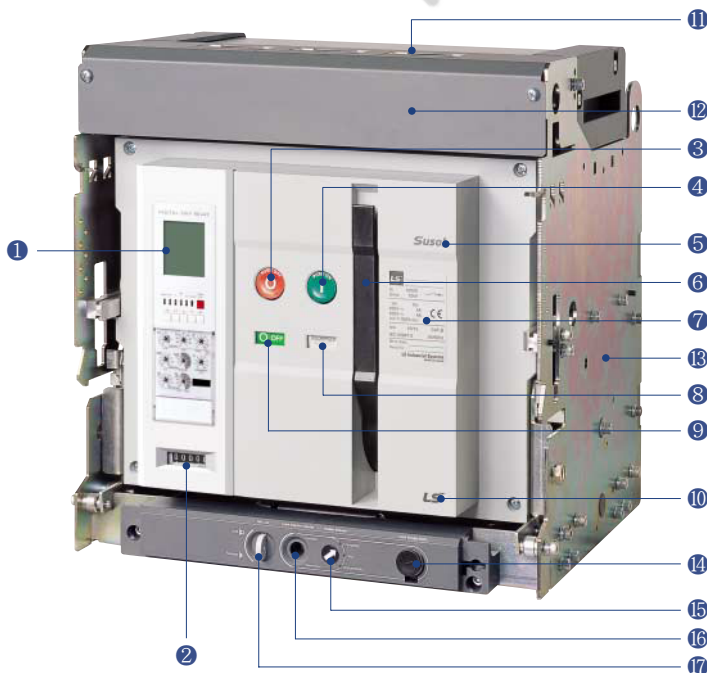
固定式ACB



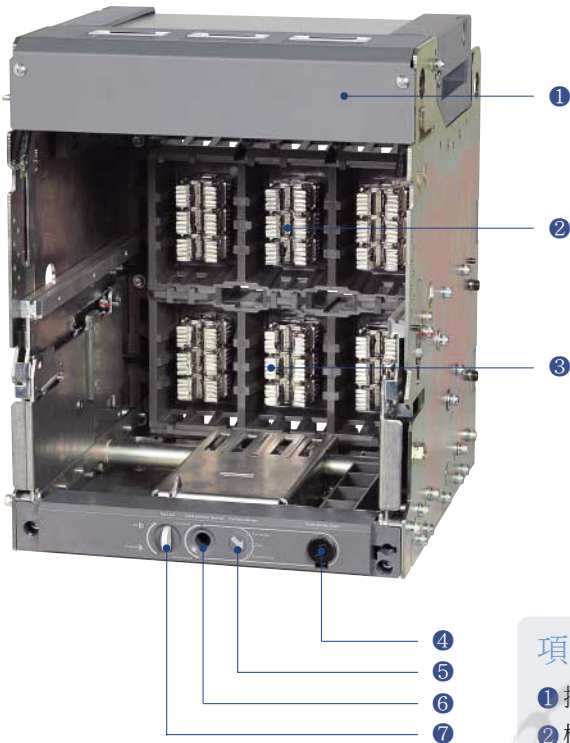
項目

- ① 數位微處理型保護電驛
- ② 計數器
- ③ 手動閉合操作按鈕
- ④ 手動開啟操作按鈕
- ⑤ 產品系列名稱
- ⑥ 手動儲能操作桿
- ⑦ 電氣特性銘牌
- ⑧ 彈簧儲能/釋能指示器
- ⑨ 開啟/閉合指示器
- ⑩ 商標
- ⑪ 消弧蓋
- ⑫ 接線端子蓋
- ⑬ 抽出座
- ⑭ 儲能把手存放位置
- ⑮ 斷路器位置指示器
- ⑯ 抽出把手操作孔
- ⑰ 掛鎖裝置
- ⑱ 消弧室
- ⑲ 控制端子蓋
- ⑳ 固定式托架

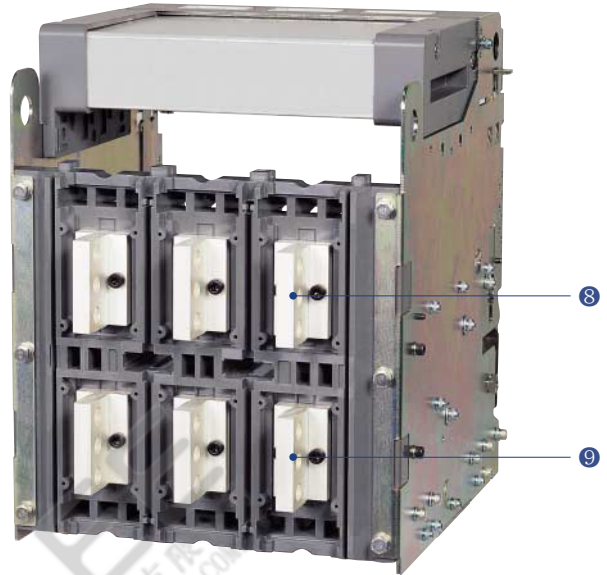
抽出式ACB (框架)



框架(內部)



框架(背部)

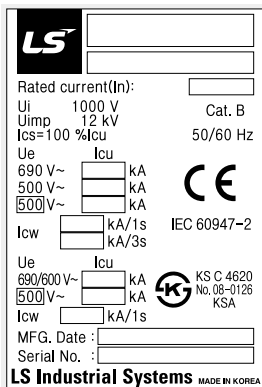


項目

- ① 控制線路端子保護蓋
- ② 框架壓接頭(一次側)
- ③ 框架壓接頭(二次側)
- ④ 置入/抽出操作把手
- ⑤ 斷路器位置指示器
- ⑥ 儲能把手操作孔
- ⑦ 掛鎖裝置
- ⑧ 外接銅排導體(一次側)
- ⑨ 外接銅排導體(二次側)

主體銘牌

[簡易說明]



斷路器型式
與框架電流

- 額定頻率

- 製造標準

- In: 跳脫保護電驛額定電流
- Ui: 額定絕緣電壓
- Uimp: 耐衝擊電壓
- Ue: 額定電壓(AC base)
- Icu: 額定最大短路啟斷電流
- Ics: 額定責務短路啟斷電流
- Icw: 短時耐受電流
- MFG. Date: 製造日期
- Serial No. : 製造號碼

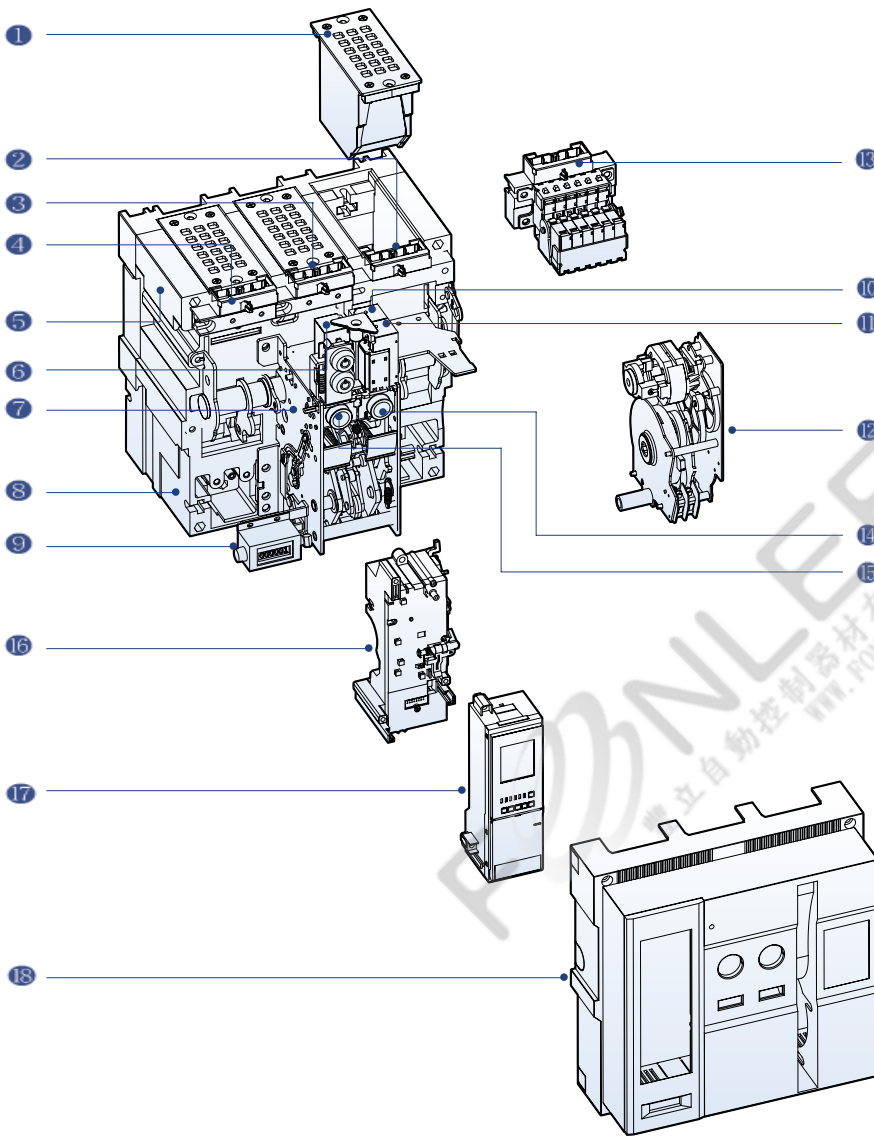
[第二銘牌]

ACCESSORIES	
Motor charge	<input type="checkbox"/>
Closing coil	<input type="checkbox"/>
Shunt tripping coil	<input type="checkbox"/>
Auxiliary switches	<input type="checkbox"/>
Under voltage trip	<input type="checkbox"/>
OCR Control source	<input type="checkbox"/>
Alarm switch	<input type="checkbox"/>
Digital Trip Relay(OCR)	<input type="checkbox"/>
Zone Selective Interlocking	<input type="checkbox"/>
Reset	<input type="checkbox"/>
Communication	<input type="checkbox"/>
Voltage Module	<input type="checkbox"/>
Earth/Leakage	<input type="checkbox"/>

細部說明

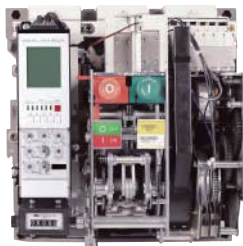
- 儲能馬達
- 投入線圈
- 跳脫線圈
- 輔助開關 : 接點規格
與端子座號碼
- 低壓跳脫 : UVT 端子座號碼
- OCR 控制電源 : 保護電驛控制電源
- 警報開關 : 警報與端子座號碼.
- 數位保護電驛 : 輸出接點
- Z.S.I : 輸入/輸出端子座號碼
- 復歸 : LED/LCD復歸
- 通訊 : 通訊和端子座號碼
- 電壓模組 : 相電壓和符號
- 接地/漏電 : 接地故障/漏電輸入端子座號碼

內部配置

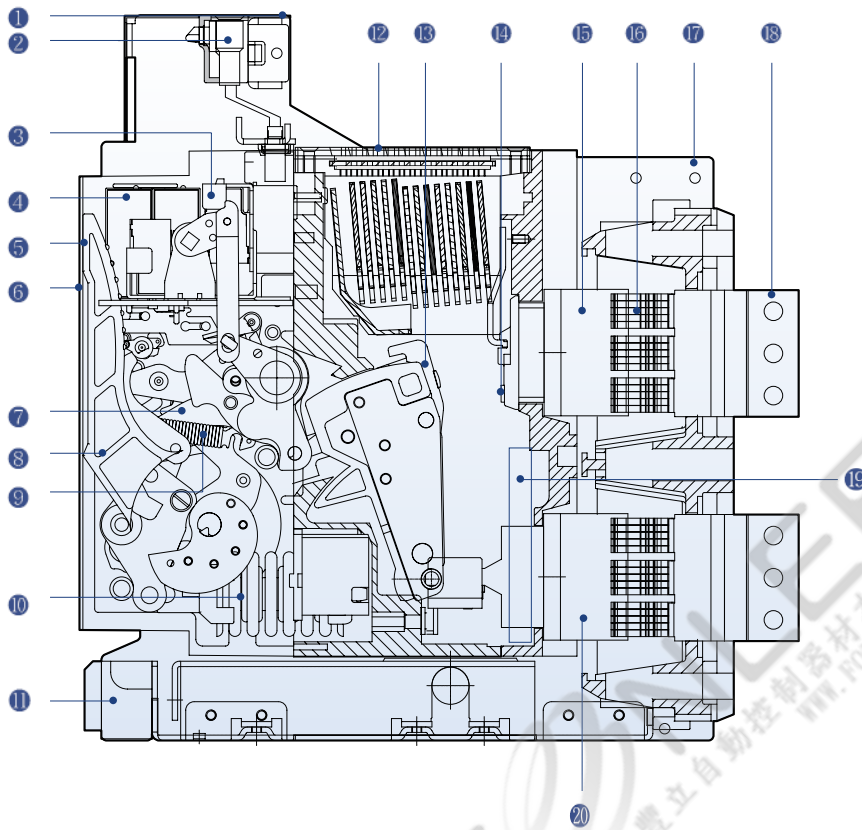


項目

- ① 消弧室
- ② 輔助開關控制端子
- ③ 控制電源供給端子
- ④ 保護電驛控制端子
- ⑤ 抬升手柄
- ⑥ 跳脫線圈或UVT線圈
- ⑦ 機械結構
- ⑧ 主體
- ⑨ 計數器
- ⑩ 跳脫線圈
- ⑪ 投入線圈
- ⑫ 儲能馬達
- ⑬ 輔助開關
- ⑭ 投入按鈕
- ⑮ 跳脫按鈕
- ⑯ 數位保護電驛底座
- ⑰ 數位微處理型保護電驛
- ⑱ 前蓋板

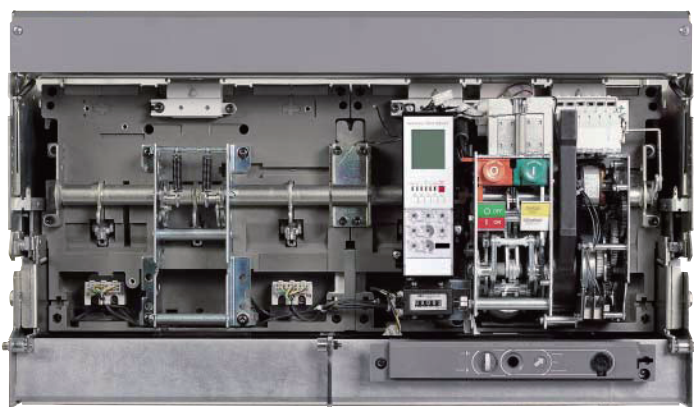


本斷路器本身為彈簧儲能瞬時投入型。
 操作方式可為手動、電動馬達操作，電動方式之控制電壓為AC/DC 220V(可選配AC/DC 110V及其他電壓)。
 可進行全電動、全手動或手動儲能而遙控儲能跳脫等方式。

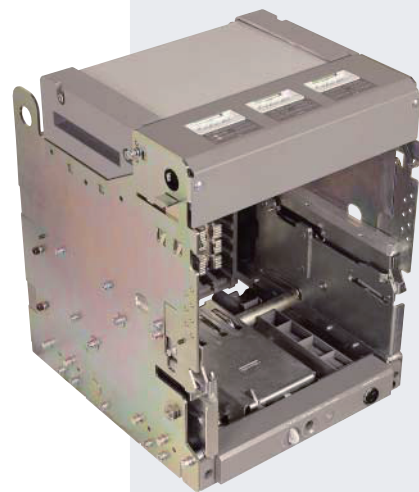


項目

- ① 控制電路端子盒
- ② 控制端子
- ③ 輔助接點
- ④ 投入, 跳脫, UVT線圈
- ⑤ 數位保護電驛
- ⑥ 前蓋板
- ⑦ 機械結構
- ⑧ 儲能操作手把
- ⑨ 跳脫彈簧
- ⑩ 投入彈簧
- ⑪ 置入/抽出裝置
- ⑫ 消弧結構
- ⑬ 可動接點
- ⑭ 固定接點
- ⑮ 一次側導體
- ⑯ 框架壓接頭
- ⑰ 框架
- ⑱ 連接銅排導體
- ⑳ 二次側導體



本斷路器所附電子式過電流跳脫元件（含長延時、短時、瞬時、接地故障功能）、抽出機構、可動接觸子、固定接觸子均為韓國LS原廠原裝進口。



規格

Susol



型號		
框架電流	(AF)	
額定電流(A)	(In max)	在40°C時
設定電流(A) *	保護電驛	(... × In max)
額定中性極電流(A)		
額定絕緣電壓(V)	(Ui)	
額定電壓(V)	(Ue)	
額定衝擊耐受電壓(kV)(Uimp)		
頻率(Hz)		
極數(P)		
額定短路啟斷容量(kA sym)		220V/230V/380V/415V
AC 50/60Hz	(Icu) IEC 60947-2 KS C 4620	460V/480V/500V 550V/600V/690V
額定義務短路啟斷容量(kA)(Ics)	... %	× Icu
額定短路閉合容量(kA 峰值)		220V/230V/380V/415V
AC 50/60Hz	(Icm) IEC 60947-2 KS C 4620	460V/480V/500V 550V/600V/690V
額定短時間 耐受電流(kA)	(Icw)	1sec 2 sec 3 sec
操作時間(ms)		最大啟斷時間 最大閉合時間
壽命(time)	機械結構	無維護作業下 有維護作業下
	電氣	無維護作業下 有維護作業下
銅排連接方式**	抽出型 / 固定型	水平連接 垂直連接 前端連接 混合連接
重量(kg)	抽出型	主體 (含框架) 框架重量
(3P/4P)	固定型	馬達儲能型 手動儲能型
外觀尺寸(mm)	抽出型	3P 4P
(Hx Wx D)	固定型	3P 4P
數位保護電驛		
已取得之認證與核准文件		
船用認證		

Susol					
AH-06D	AH-08D	AH-10D	AH-13D	AH-16D	AH-20D
630	800	1000	1250	1600	2000
200	400				
400	630	1000	1250	1600	2000
630	800				
(0.4 ~ 1.0) × In max					
400	400				
630	630	1000	1250	1600	2000
	800				
1000					
690					
12					
50/60					
3, 4					
85					
85					
65					
100%					
187					
187					
143					
65					
60					
50					
40					
80					
20,000					
30,000					
5,000					
10,000					
●					
○					
○					
○					
○					
63/74					
61/72					
29/32					
34/44					
32/42					
430x 334x 375					
430x 419x 375					
300x 300x 295					
300x 385x 295					
N, A, P, S type					
KS / KEMA / KERI / GOST					
LR, ABS, DNV, KR, BV, GL, RINA, NK					

* 請參考保護電驛規格

** ●: 標準, ○: 選配



Susol									
AH - 06E	AH - 08E	AH - 10E	AH - 13E	AH - 16E	AH - 20E	AH - 25E	AH - 32E	AH - 40E	
630	800	1000	1250	1600	2000	2500	3200	4000	
630	800	1000	1250	1600	2000	2500	3200	4000	
(0.4 ~ 1.0) × In max									
630	800	1000	1250	1600	2000	2500	3200	4000	
1,000									
690									
12									
50/60									
3, 4									
100									
100									
85									
100%									
220									
220									
187									
85									
75									
65									
40									
80									
15,000									
20,000									
5,000									
10,000									
●									○
○									●
○									-
○									-
87/103									104/147
85/101									102/145
44/55									58/70
44/55									63/100
42/53									61/98
430 × 412 × 375									
430 × 527 × 375									
300 × 378 × 295									
300 × 493 × 295									
N, A, P, S type									
KS / KEMA / KERI / GOST									
LR, ABS, DNV, KR, BV, GL, RINA, NK									

Susol		
AH-40G	AH-50G	AH-63G
4000	5000	6300
4000	5000	6300
(0.4 ~ 1.0) × In max		
4000	5000	6300
1,000		
690		
12		
50/60		
3, 4		
150		
150		
100		
100%		
330		
330		
220		
100		
100		
100		
40		
80		
10,000		
15,000		
2,000		
5,000		
○		○
●		●
-		-
-		-
181/223		186/230
179/221		184/228
97/117		102/124
98/123		103/130
96/121		101/128
460 × 785 × 375		
460 × 1015 × 375		
300 × 751 × 295		
300 × 981 × 295		
N, A, P, S type		
KS / KEMA / KERI / GOST		
LR, ABS, DNV, KR, BV, GL, RINA, NK		

Ratings

Metasol



型號				
框架電流	(AF)			
額定電流(A)	(In max)	在40°C時		
設定電流(A) *	保護電驛	(... × In max)		
額定中性極電流(A)				
額定絕緣電壓(V)	(Ui)			
額定電壓(V)	(Ue)			
額定衝擊耐受電壓(kV)(Uimp)				
頻率(Hz)				
極數(P)				
額定短路啟斷容量(kA sym)	220V/230V/380V/415V			
AC 50/60Hz	(Icu)	IEC 60947-2		
		460V/480V/500V		
		KS C 4620		
		550V/600V/690V		
額定義務短路啟斷容量(kA)(Ics)	... %	× Icu		
額定短路閉合容量(kA 峰值)	220V/230V/380V/415V			
AC 50/60Hz	(Icm)	IEC 60947-2		
		460V/480V/500V		
		KS C 4620		
		550V/600V/690V		
額定短時間	1sec			
耐受電流(kA)	(Icw)	2 sec		
		3 sec		
操作時間(ms)	最大啟斷時間			
	最大閉合時間			
壽命(time)	機械結構	無維護作業下		
		有維護作業下		
	電氣	無維護作業下		
		有維護作業下		
銅排連接方式**				
重量(kg)	抽出型	主體	馬達儲能型	
			(含框架)	
			手動儲能型	
			框架重量	
(3P/4P)	固定型		馬達儲能型	
			手動儲能型	
外觀尺寸(mm)	抽出型		3P	
			4P	
			固定型	3P
				4P
數位保護電驛				
已取得之認證與核准文件				
船用認證				

Metasol					
AN-06D	AN-08D	AN-10D	AN-13D	AN-16D	
630	800	1000	1250	1600	
200	400				
400	630	1000	1250	1600	
630	800				
(0.4 ~ 1.0) × In max					
400	400				
630	630	1000	1250	1600	
	800				
1000					
690					
12					
50/60					
3, 4					
65					
65					
50					
100%					
143					
143					
105					
50					
42					
36					
40					
80					
20,000					
30,000					
5,000					
10,000					
●					
○					
○					
○					
○					
63/74					
61/72					
29/32					
34/44					
32/42					
430×334×375					
430×419×375					
300×300×295					
300×385×295					
N, A, P type					
KS / KEMA / KERI / GOST					
LR, ABS, DNV, KR, BV, GL, RINA, NK					

* 請參考保護電驛規格

** ●: 標準, ○: 選配

Metasol






Metasol			
AS-20E	AS-25E	AS-32E	AS-40E
2000	2500	3200	4000
630, 800 1000, 1250 1600, 2000	2500	3200	4000
(0.4 ~ 1.0) × In max			
630, 800 1000, 1250 1600, 2000	2500	3200	4000
1,000			
690			
12			
50/60			
3, 4			
85			
85			
85			
100%			
187			
187			
187			
85			
75			
65			
40			
80			
15,000			
20,000			
5,000			
10,000			
●	○		
○	●		
○	-		
○	-		
87/103	104/147		
85/101	102/145		
44/50	58/70		
44/55	63/100		
42/53	61/98		
430 × 412 × 375			
430 × 527 × 375			
300 × 378 × 295			
300 × 493 × 295			
N, A, P type			
KS / KEMA / KERI / GOST			
LR, ABS, DNV, KR, BV, GL, RINA, NK			

Metasol	
AS-50F	
4000	5000
4000	5000
(0.4 ~ 1.0) × In max	
4000	5000
1000	
690	
12	
50/60	
3, 4	
100	
100	
85	
100%	
220	
220	
187	
85	
75	
65	
40	
80	
10,000	
15,000	
2,000	
5,000	
○	●
-	-
-	-
145/173	
143/171	
78/90	
76/94	
74/92	
460 × 629 × 375	
460 × 799 × 375	
300 × 597 × 295	
300 × 767 × 295	
N, A, P type	
KS / KEMA / KERI / GOST	
LR, ABS, DNV, KR, BV, GL, RINA, NK	

Metasol		
AS-40G	AS-50G	AS-63G
4000	5000	6300
4000	5000	6300
(0.4 ~ 1.0) × In max		
4000	5000	6300
1,000		
690		
12		
50/60		
3, 4		
120		
120		
100		
100%		
264		
264		
220		
100		
90		
85		
40		
80		
10,000		
15,000		
2,000		
5,000		
○	●	
-	-	
-	-	
181/223		186/230
179/221		184/228
97/117		102/124
98/123		103/130
96/121		101/128
460 × 785 × 375		
460 × 1015 × 375		
300 × 751 × 295		
300 × 981 × 295		
N, A, P type		
KS / KEMA / KERI / GOST		
LR, ABS, DNV, KR, BV, GL, RINA, NK		

數位微處理型保護電驛

保護電驛型式

分類	N 型	A 型	P 型	S 型
外觀				
電流保護	· L / S / I / G / Thermal(熱記憶)	· L / S / I / G / Thermal(熱記憶) · ZSI(保護協調)	· L / S / I / G / Thermal(熱記憶) · ZSI(保護協調)	· P 型
其他保護	-	· 漏電(選配)	· 漏電(選配) · 過/低電壓(59/27) · 過/低頻率(81) · 不平衡(電壓/電流)(46) · 逆功率(32P)	· P 型
量測功能	-	· 電流(R / S / T / N)	· 3相電壓/電流 RMS/向量 · 功率(P, Q, S), 功率因數(3相) · 電力(正/負) · 頻率, 需量	· 3相電壓/電流 RMS/相量 · 功率(P, Q, S), 功率因數(3相) · 電力(正/負) · 頻率, 需量 · 電壓/電流諧波 (1st-63th) · 3相波形 · THD, TDD, K-Factor
微調功能	-	-	· 微調長/短延時/瞬時/接地	· P 型
預跳脫警報(PAL)	-	-	· 過載保護電驛 : DO (警報) (當使用預跳脫警報時 接地故障就不能運作)	· P 型
數位輸出	-	· 3DO (固定) · L, S/I, G 警報	· 3DO (可程式化) · 跳脫, 警報, 一般	· P 型
IDMTL設定	-	-	· 符合 IEC60255-3 SIT, VIT, EIT, DT	· P 型
通訊功能	-	· Modbus/RS-485(選配) · Profibus-DP	· Modbus / RS-485 · Profibus-DP	· Modbus / RS-485 · Profibus-DP
電源供應	· 自給電源 毋須外加操作電源, 由斷路器本體之 電流檢測器輸出即可供應保護裝置正 常運作需要。 - 負載電流需超過 20%以上	· 自給電源 毋須外加操作電源, 由斷路器本體之 電流檢測器輸出即可供應保護裝置正 常運作需要。 - 負載電流需超過 20%以上 - 當要通訊功能時須外加電源 · AC/DC 100~250V · DC 24~60V	· AC/DC 100~250V · DC 24~60V	· AC/DC 100~250V · DC 24~60V
RTCT計時器	· 有	· 有	· 有	· 有
跳脫資訊LED燈	· 長延時 · 短延時/瞬時 · 接地故障	· N 型	· N 型	· N 型
故障記錄	-	· 10比記錄 (故障/電流/日期和時間)	· 256比記錄 (故障/電流/日期和時間)	· 256比記錄 · 最後故障波形 記錄(3相)
事件紀錄	-	-	· 256比記錄(項目, 狀態, 日期)	· P 型
操作按鈕	· 復歸按鈕	· 復歸, 選單 上 / 下, 左 / 右, 輸入	· A 型	· A 型

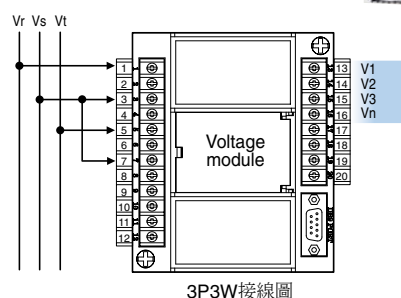
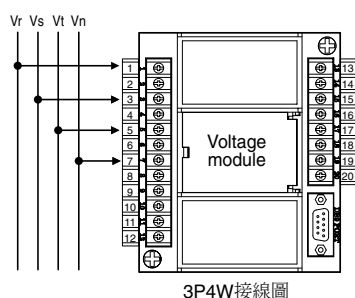
數位微處理型保護電驛

量測功能

類別	量測單元	詳細單元	單位	顯示範圍	精準度
電流	線電流	Ia, Ib, Ic	A	80A~65,535A	± 3%
	正常電流	I ₁			
	逆電流	I ₂			
電壓	線電壓	Vab, Vbc, Vca	V	60~690V	± 1%
	相電壓	Va, Vb, Vc			± 1%
	正常電壓	V ₁			
	逆電壓	V ₂			
角度	線對線	∠VabIa, ∠Vabl, ∠VabIc,	°	0~360°	± 1°
	線對電流	∠VabVbc, ∠VabVca			± 1°
	相對相	∠VaVb, ∠VaVc			± 1°
	相對電流	∠IaIb, ∠IbIc, ∠IcIa			± 1°
功率	有效功率	Pa(ab), Pb(bc), Pc(ca), P	kW	1kW~99,999kW	± 3%
	無效功率	Qa(ab), Qb(bc), Qc(ca), Q	kVar	1kVar~99,999kVar	± 3%
	視在功率	Sa(ab), Sb(bc), Sc(ca), S	kVA	1kVA~99,999kVA	± 3%
電力	有效電力	WHa(ab), WHb(bc), WHc(ca), WH	kWh MWh	1kWh~9999.99MWh	± 3%
	無效電力	VARHa(ab), VARHb(bc), VARHc(ca), VARH	kVarh Mvarh	1kVarh~9999.99MVarh	± 3%
	逆有效電力	rWHa(ab), rWHb(bc), rWHc(ca), rWH	kWh MWh	1kWh~9999.99MWh	± 3%
頻率	頻率	F	Hz	45~65Hz	
功率因數	功率因數(PF)	PFa(ab), PFb(bc), PFc(ca), PF		+ : Lead, - : Lag	
不平衡	不平衡率	電流不平衡, 電壓不平衡	%	0.0~100.0	
需量	有效功率需量	峰值需量	kW	1kW~99999kW	
	電流需量	峰值需量	A	80A~65,535A	
諧波 Harmonics	電壓諧波	1st~63th 諧波 Va(ab), Vb(bc), Vc(ca)	V	60~690V	
	電流諧波	1st~63th 諧波 Ia, Ib, Ic	A	80A~65,535A	
	THD, TDD		%	0.0~100.0	
	K-Factor		-	0.0~100.0	

電壓模組

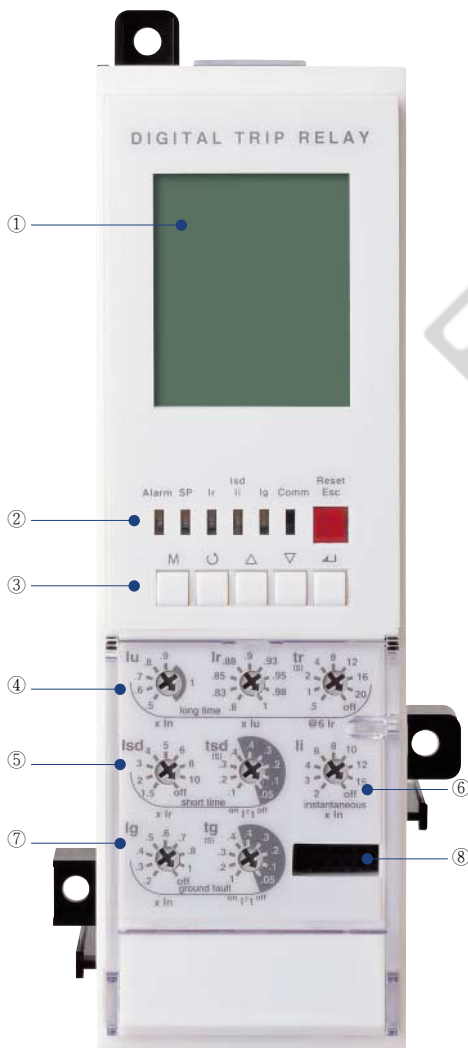
在P和S型數位保護電驛，提供額外的電壓模組來量測電流以外的其餘單元
- 電壓輸入範圍: AC 60~690V



數位微處理型保護電驛

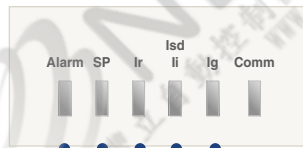
A 型：電流表型

- 過載保護
 - 長延時
 - Thermal(積熱)
- 短路保護
 - 短延時 / 瞬時
 - Pt 可選擇開或關 (短延時用)
- 接地故障保護
 - Pt 可選擇開或關
- 使用 ZSI實現保護協調 (Zone Selective Interlocking)
- 內建高效能和高速微電腦 (MCU)
 - 精準的量測，誤差約1.0%
- 故障記錄
 - 最高10比相關的故障資訊記錄，故障的相位，故障的資料，發生時間
- SBO (Select Before Operation)
 - 高可靠度的控制與設定變更方法
- 3 DO(數位輸出)
 - 固定
- 通訊功能(選配)
 - Modbus/RS485
 - Profibus-DP



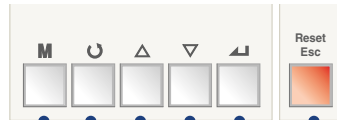
① LCD: 顯示量測數值與相關資訊

② LED: 指示跳脫資訊和過載資訊



- Ig: 指示接地故障的LED
- Isd/li: 指示短時或瞬時跳脫的LED
- Ir: 指示長延時的LED
- SP: 自我保護和電池測試 LED
- Alarm: 指示過載的LED (超過 90%會亮起, 超過105%會閃爍)

③ 按鍵: 移動到目錄或復歸



- Reset/ESC: 故障復歸/從目錄跳出/自我保護測試鍵
- Enter: 進入子目錄或設定輸入
- Up/Down: 移動螢幕上的箭頭上下移動或增加/減少設定數值
- Right/Left: 移動螢幕上的箭頭左右移動(旋轉)
- Menu: 顯示目錄與量測數值之間的切換

④ lu, lr: 長時電流設定, tr: 長時跳脫延遲時間設定

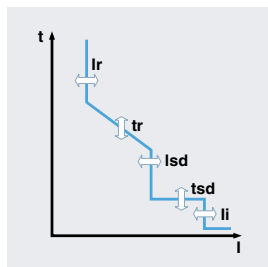
⑤ Isd: 短時電流設定, tsd: 短時跳脫延遲時間設定

⑥ li: 瞬時電流設定

⑦ Ig: 接地故障電流設定, tg: 接地故障跳脫延遲設定

⑧ 測試端子: OCR 測試端子 (給OCR測試器連接使用)
可模擬斷路器之跳脫特性

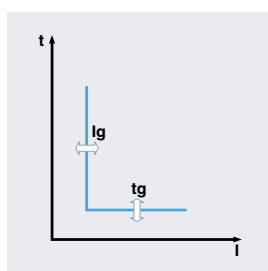
保護功能



長時										
設定電流(A)	$I_u = I_n \times \dots$	0.5	0.6	0.7	0.8	0.9	1.0			
	$I_r = I_u \times \dots$	0.8	0.83	0.85	0.88	0.9	0.93	0.95	0.98	1.0
延遲時間 (s)	$t_r @ (1.5 \times I_r)$	12.5	25	50	100	200	300	400	500	Off
精準度: $\pm 15\%$ 或低於	$t_r @ (6.0 \times I_r)$	0.5	1	2	4	8	12	16	20	Off
100ms	$t_r @ (7.2 \times I_r)$	0.34	0.69	1.38	2.7	5.5	8.3	11	13.8	Off

短時											
設定電流(A)	$I_{sd} = I_r \times \dots$	1.5	2	3	4	5	6	8	10	Off	
精準度: $\pm 10\%$											
時間延遲 (s)	t_{sd}	I^2t Off	0.05	0.1	0.2	0.3	0.4				
@ $10 \times I_r$		I^2t On	0.1	0.2	0.3	0.4					
	(I^2t Off)	最小跳脫時間(ms)	20	80	160	260	360				
		最大跳脫時間(ms)	80	140	240	340	440				

瞬時										
設定電流(A)	$I_i = I_n \times \dots$	2	3	4	6	8	10	12	15	Off
跳脫時間		低於 50ms								



接地故障										
啟始電流(A)										
精準度: $\pm 10\%$ ($I_g > 0.4I_n$)	$I_g = I_n \times \dots$	0.2	0.3	0.4	0.5	0.6	0.7	0.8	1.0	Off
		$\pm 20\%$ ($I_g \leq 0.4I_n$)								
	t_g	I^2t Off	0.05	0.1	0.2	0.3	0.4			
		I^2t On	0.1	0.2	0.3	0.4				
延遲時間 (s)		最小跳脫時間(ms)	20	80	160	260	360			
@ $1 \times I_n$	(I^2t Off)	最大跳脫時間(ms)	80	140	240	340	440			

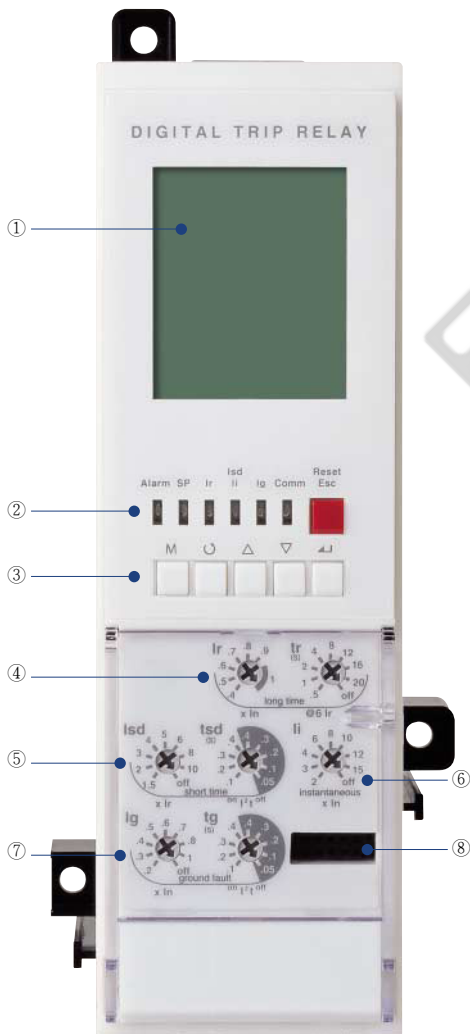
漏電 (選配)										
設定電流(A)	I_g	0.5	1	2	3	5	10	20	30	Off
延遲時間 (ms)										
精準度: $\pm 15\%$	t_g	警報時間(ms)	140	230	350	800	950			
		跳脫時間(ms)	140	230	350	800				

註) 在有 ZCT 或外加 CT 時，漏電保護功能才可運行。

數位微處理型保護電驛

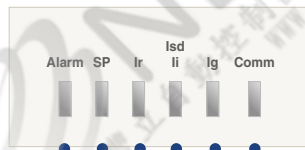
P 型: 功率表型

- 過載保護
 - 長延時
 - Thermal(積熱)
- 短路保護
 - 短延時 / 瞬時
 - Pt 可選擇開或關 (短延時)
- 接地故障保護
 - Pt 可選擇開或關
- 過電壓/低電壓/過頻率/低頻率
不平衡/逆功率
- 使用 ZSI實現保護協調
(Zone Selective Interlocking)
- 可藉由旋鈕與按鈕微調設定數值
- IDMTL設定 (SIT, VIT, EIT, DT 保護曲線)
 - 基本設定: "None". 積熱曲線 (Thermal curve).
- 測量與顯示功能
 - 高解析 3 相量測
電流/電壓/功率/電力/相角
頻率/功率因數/需量
 - 128 x 128 圖形LCD
 - 指示 電流/電壓 相量圖形和波形
- 故障記錄
 - 最高記錄 256 比相關故障的故障資訊
故障相位, 故障數值, 發生時間
- 事件記錄
 - 記錄設備相關的設定變更、操作和狀態的更改。
(最高256比)
- SBO (Select Before Operation)
 - 高可靠度控制與設定變更方法
- 3 DO(數位輸出)
 - 警報、跳脫和一般DO是可程式編輯的
- 通訊功能
 - Modbus/RS485
 - Profibus-DP



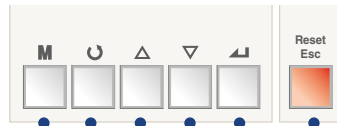
① 繪圖 LCD: 顯示量測數值與相關資訊

② LED: 指示跳脫資訊和過載資訊



- Comm: 通訊連線狀態指示LED (連線時會閃爍)
- Ig: 指示接地故障的LED
- Isd/li: 指示短時或瞬時跳脫的LED
- Ir: 指示長延時的LED
- SP: 自我保護與電池測試LED
- Alarm: 指示過載的LED
(超過90%會亮起, 超過105%會閃爍)

③ Key: 移動到目錄或復歸



- Reset/ESC: 故障復歸/從目錄跳出/自我保護測試鍵
- Enter: 進入子目錄或設定輸入
- Up/Down: 移動螢幕上的箭頭上下移動或增加/減少設定數值
- Right/Left: 移動螢幕上的箭頭左右移動 (旋轉)
- Menu: 顯示目錄與量測數值之間的切換

④ lu, Ir: 長時電流設定, tr:長時跳脫延遲時間設定

⑤ Isd: 短時電流設定, tsd: 短時跳脫延遲時間設定

⑥ li: 瞬時電流設定

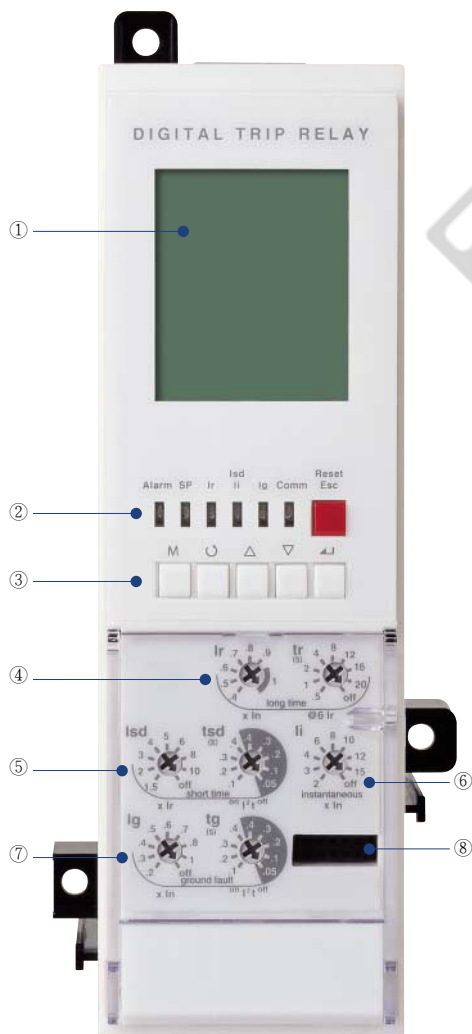
⑦ Ig: 接地故障電流設定, tg: 接地故障跳脫延遲設定

⑧ 測試端子: OCR 測試端子 (給OCR測試器連接使用)

可模擬斷路器之跳脫特性

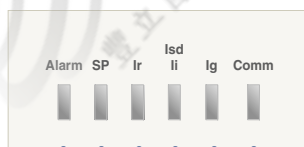
S 型: 超級電表型

- 過載保護
 - 長延時
 - Thermal(積熱)
- 短路保護
 - 短延時 / 瞬時
 - I_{st} 可選擇開或關 (短延時)
- 接地故障保護
 - I_{st} 可選擇開或關
- 過電壓/低電壓/過頻率/低頻率
不平衡/逆功率
- 使用 ZSI實現保護協調
(Zone Selective Interlocking)
- 可藉由旋鈕與按鈕微調設定數值
- IDMTL設定 (SIT, VIT, EIT, DT 保護曲線)
 - 基本設定: "None". 積熱曲線 (Thermal curve).
- 測量與顯示功能
 - 高解析 3 相量測
電流/電壓/功率/電力/相角
頻率/功率因數/需量
 - 128 x 128 圖形LCD
 - 指示 電流/電壓 相量圖形和波形
- 故障記錄
 - 最高記錄 256 比相關故障的故障資訊
故障相位, 故障數值, 發生時間
- 事件記錄
 - 記錄設備相關的設定變更、操作和狀態的更改。
最高256比
- SBO (Select Before Operation)
 - 高可靠度控制與設定變更方法
- 功率品質分析
 - 量測 1st~63th 諧波
 - THD, TDD, k-Factor
 - 電壓/電流 波形擷取
- 3 DO(數位輸出)
 - Programmable for alarm, trip and general DO
- 通訊功能
 - Modbus/RS485
 - Profibus-DP



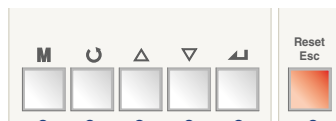
① 繪圖 LCD: 顯示量測數值與相關資訊

② LED: 指示跳脫資訊和過載資訊



- Comm: 通訊連線狀態指示LED (連線時會閃爍)
- Ig: 指示接地故障的LED
- Isd/li: 指示短時或瞬時跳脫的LED
- Ir: 指示長延時的LED
- SP: 自我保護和電池測試 LED
- Alarm: 指示過載的LED
(超過 90%會亮起, 超過105%會閃爍)

③ Key: 移動到目錄或復歸



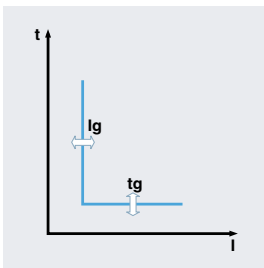
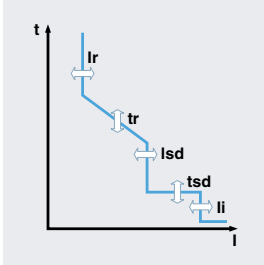
- Reset/ESC: 故障復歸/從目錄跳出/自我保護測試鍵
- Enter: 進入子目錄或設定輸入
- Up/Down: 移動螢幕上的箭頭上下移動或
增加/減少設定數值
- Right/Left: 移動螢幕上的箭頭左右移動
(旋轉)
- Menu: 顯示目錄與量測數值之間的切換

- ④ I_u, I_r: 長時電流設定, t_r: 長時跳脫延遲時間設定
- ⑤ I_{sd}: 短時電流設定, t_{sd}: 短時跳脫延遲時間設定
- ⑥ I_i: 瞬時電流設定
- ⑦ I_g: 接地故障電流設定, t_g: 接地故障跳脫延遲設定
- ⑧ 測試端子: OCR 測試端子 (給OCR測試器連接使用)

可模擬斷路器之跳脫特性

數位微處理型保護電驛

保護功能



長時										
設定電流(A)	$I_r = I_n \times \dots$	0.4	0.5	0.6	0.7	0.8	0.9	1.0		
延遲時間(s)	$t_r @ (1.5 \times I_r)$	12.5	25	50	100	200	300	400	500	Off
精準度: $\pm 15\%$ 或低於 100ms	$t_r @ (6.0 \times I_r)$	0.5	1	2	4	8	12	16	20	Off
	$t_r @ (7.2 \times I_r)$	0.34	0.69	1.38	2.7	5.5	8.3	11	13.8	Off

短時											
電流設定 (A)	$I_{sd} = I_r \times \dots$	1.5	2	3	4	5	6	8	10	Off	
精準度: $\pm 10\%$											
延遲時間 (s)	t_{sd}	I^2t Off	0.05	0.1	0.2	0.3	0.4				
@ $10 \times I_r$		I^2t On	0.1	0.2	0.3	0.4					
	(I^2t Off)	最小跳脫 時間(ms)	20	80	160	260	360				
		最大跳脫 時間(ms)	80	140	240	340	440				

瞬時										
電流設定(A)	$I_i = I_n \times \dots$	2	3	4	6	8	10	12	15	Off
跳脫時間		低於 50ms								

接地故障											
啟始電流 (A)	$I_g = I_n \times \dots$	0.2	0.3	0.4	0.5	0.6	0.7	0.8	1.0	Off	
精準度: $\pm 10\%$ ($I_g > 0.4 I_n$) $\pm 20\%$ ($I_g \leq 0.4 I_n$)											
	t_g	I^2t Off	0.05	0.1	0.2	0.3	0.4				
		I^2t On	0.1	0.2	0.3	0.4					
延遲時間 (s)		最小跳脫 時間(ms)	20	80	160	260	360				
@ $1 \times I_n$	(I^2t Off)	最大跳脫 時間(ms)	80	140	240	340	440				

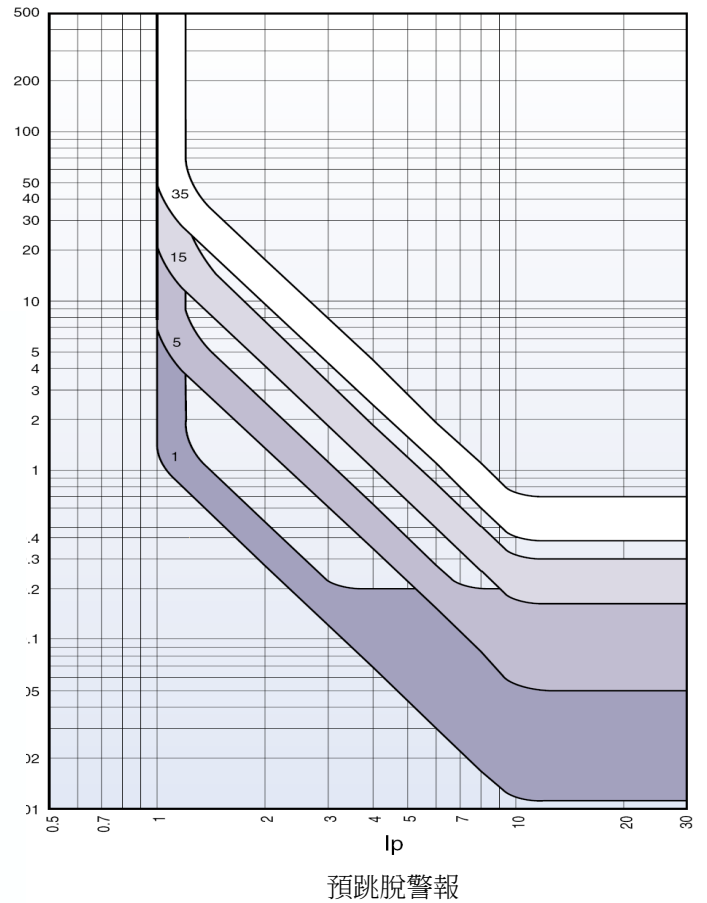
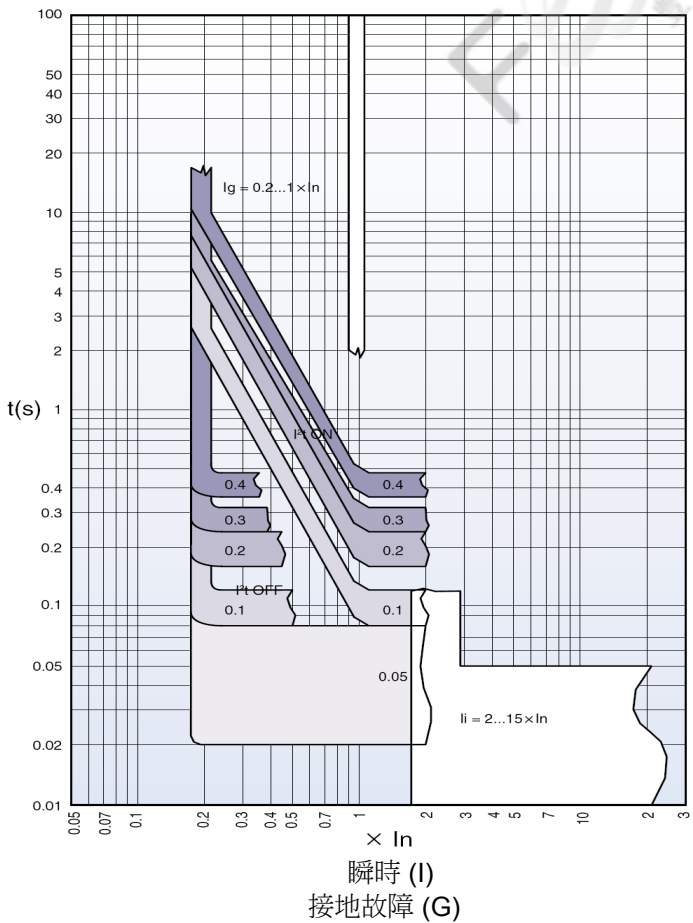
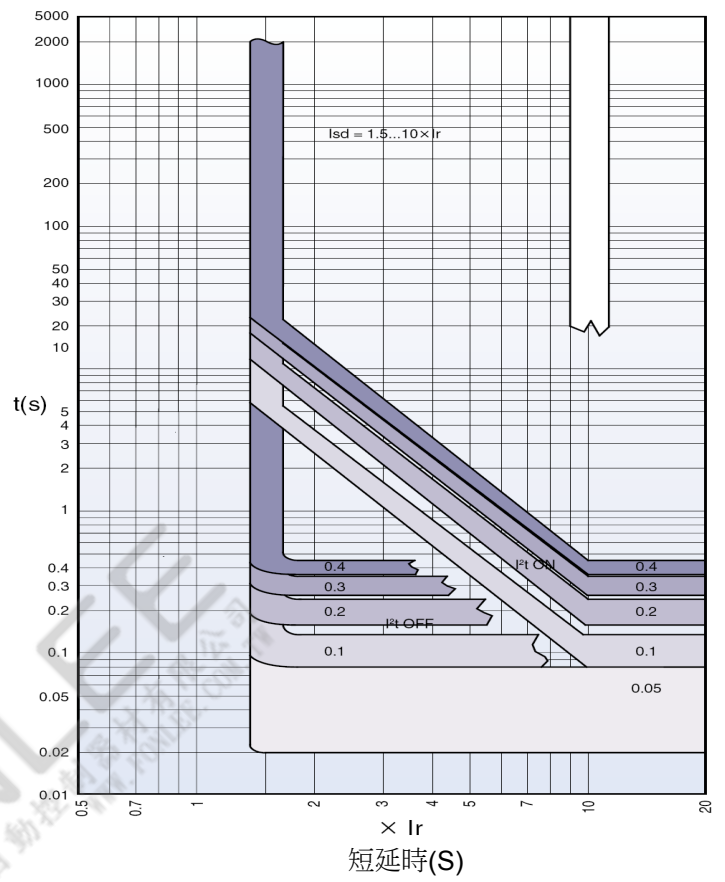
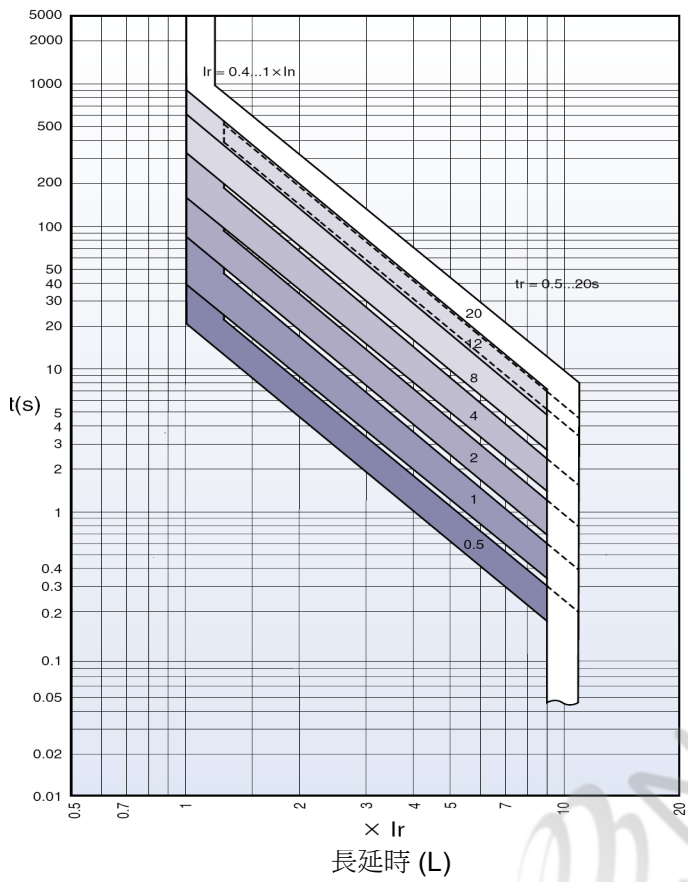
漏電 (選配)											
電流設定 (A)	I_g	0.5	1	2	3	5	10	20	30	Off	
延遲時間 (ms)	t_g	警報 時間(ms)	140	230	350	800	950				
精準度: $\pm 15\%$		跳脫 時間(ms)	140	230	350	800					

註) 在有 ZCT或外加 CT時，漏電保護功能才可運行。

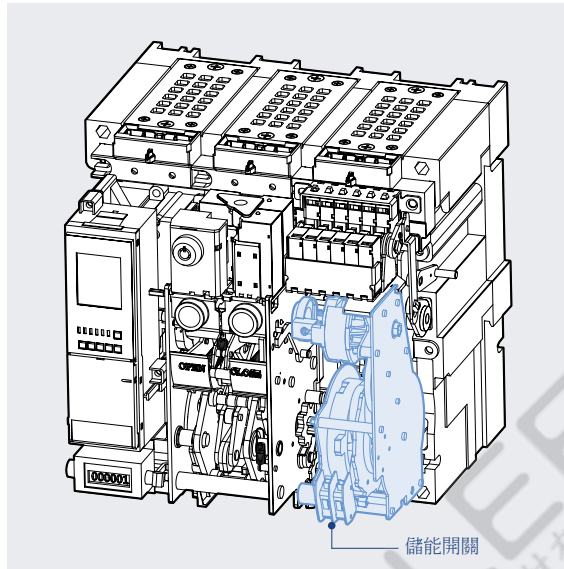
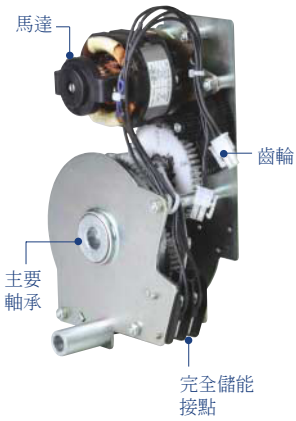
PTA(預跳脫警報)										
電流設定(A)	$I_p = I_r \times \dots$	0.6	0.65	0.7	0.75	0.8	0.85	0.9	0.95	1
延遲時間 (s)	$t_p @ (1.2 \times I_p)$	1	5	10	15	20	25	30	35	Off
精準度: $\pm 15\%$										

其他保護功能	啟始值			延遲時間 (s)		
	設定範圍	每段	精準度	設定範圍	每段	精準度
低電壓	80V ~ 0V_Pick-up	1V	$\pm 5\%$	1.2~40sec	0.1sec	$\pm 0.1sec$
過電壓	UV_Pick-up ~ 980V	1V	$\pm 5\%$			
電壓不平衡	6% ~ 99%	1%	$\pm 2.5\%$ or ($*\pm 10\%$)			
逆功率	10~500 kW	1kW	$\pm 10\%$	0.2~40sec		
過功率	500~5000 kW	1kW	$\pm 10\%$			
電流不平衡	6% ~ 99%	1%	$\pm 2.5\%$ or ($*\pm 10\%$)			
過 頻率	60Hz UF_Pick-up ~ 65	1Hz	$\pm 0.1Hz$	1.2~40sec		
	50Hz UF_Pick-up ~ 55	1Hz	$\pm 0.1Hz$			
低 頻率	60Hz 55Hz ~ OF_Pick-up	1Hz	$\pm 0.1Hz$			
	50Hz 45Hz ~ OF_Pick-up	1Hz	$\pm 0.1Hz$			

Characteristic curves 特性曲線圖



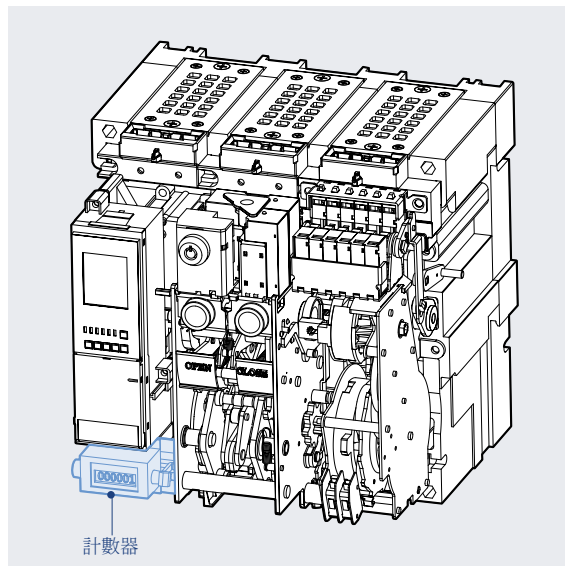
馬達 [M]



- 利用外加電源使斷路器的彈簧儲能。如果沒有外接電源，僅能用手動的方式儲能。
- 工作電壓範圍(IEC 60947)
85%~110%Vn

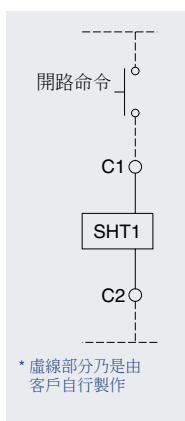
輸入電壓(V)	DC 24~30V	AC/DC 48~60V	AC/DC 100~130V	AC/DC 200~250V	AC 380V	AC 440~480V
負載電流(最大)	5A	3A	1A	0.5A	0.3A	0.3A
啟始電流(最大)	5倍負載電流					
馬達負載轉速	15000 ~ 19000 rpm					
儲能時間	小於5秒					
介電強度	2kV/min					
使用溫度範圍	-20° ~ 60°					
使用濕度範圍	最高RH 80% (無露水凝結)					
壽命	15,000 cycle (負載連接, 2 times/min)					
儲能開關	10A at 250VAC					

計數器 [C]

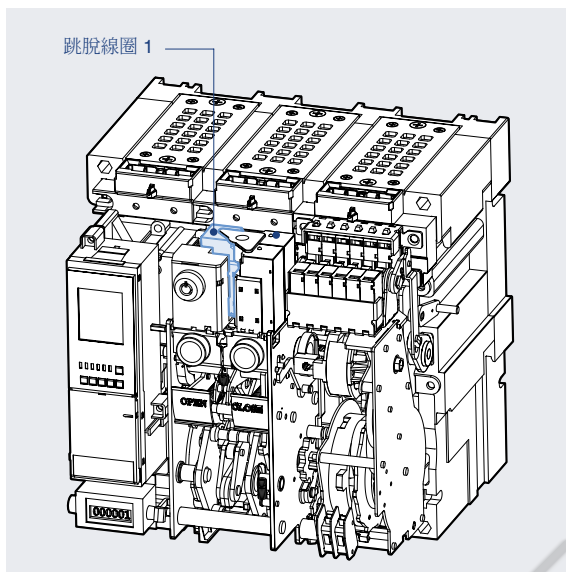


- 顯示ACB開與關的動作累積次數。

跳脫線圈 [SHT1]



接線圖



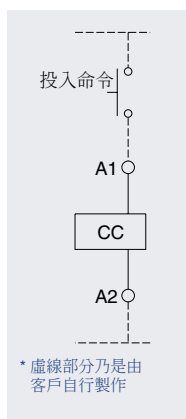
• SHT1 乃是由遠端控制斷路器跳脫的裝置，當施加連續電壓或瞬間電壓超過200ms到線圈端子(C1,C2)上後，便會動作。

• 當有安裝 UVT 線圈時，跳脫線圈開關必須更換位置。

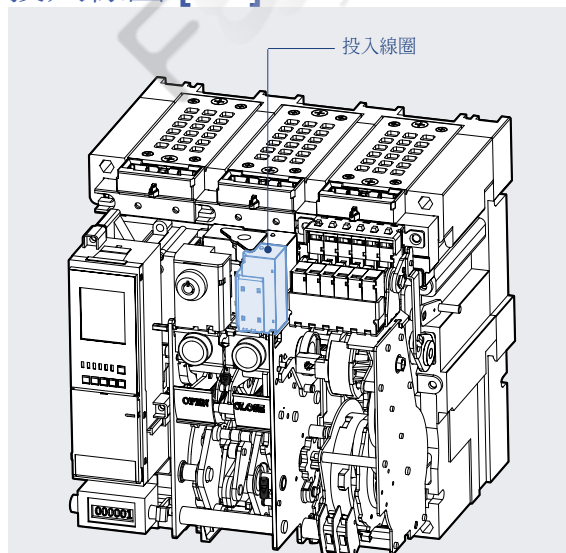
額定電壓 [Vn]		工作電壓範圍 [V]	功率消耗 (VA or W)		跳脫時間[ms]
DC [V]	AC [V]		瞬間	穩態	
24~30	-	0.6~1.1 Vn	200	5	小於 40ms
48~60	48	0.6~1.1 Vn			
100~130	100~130	0.56~1.1 Vn			
200~250	200~250	0.56~1.1 Vn			
-	380~480	0.56~1.1 Vn			

註) 工作電壓範圍乃是每個額定電壓的標準最小額定電壓。

投入線圈 [CC]



接線圖

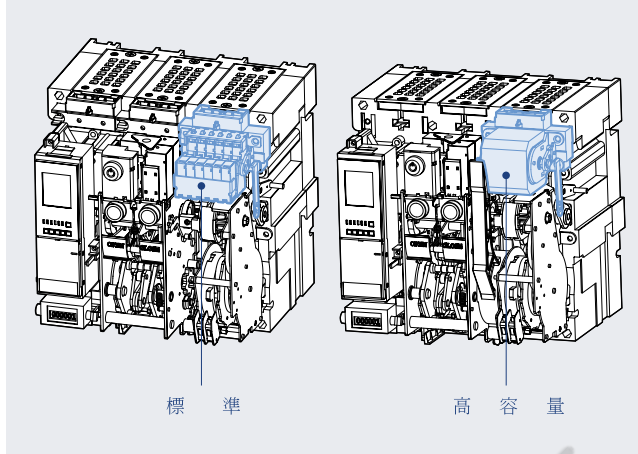
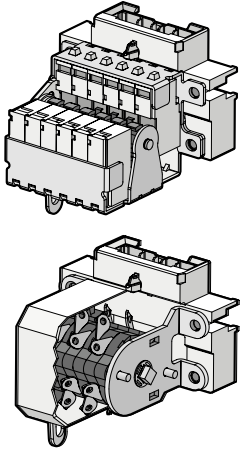


• 本裝置為控制斷路器投入的裝置，當施加連續電壓或瞬間電壓超過200ms到線圈端子(A1, A2)上後，便會動作。

額定電壓 [Vn]		工作電壓範圍[V]	功率消耗 (VA or W)		跳脫時間 [ms]
DC [V]	AC [V]		瞬間	穩態	
24~30	-	0.75~1.1 Vn	200	5	小於 80ms
48~60	48	0.75~1.1 Vn			
100~130	100~130	0.75~1.1 Vn			
200~250	200~250	0.75~1.1 Vn			
-	380~480	0.75~1.1 Vn			

註) 工作電壓範圍乃是每個額定電壓的標準最小額定電壓。

輔助開關 [AX]

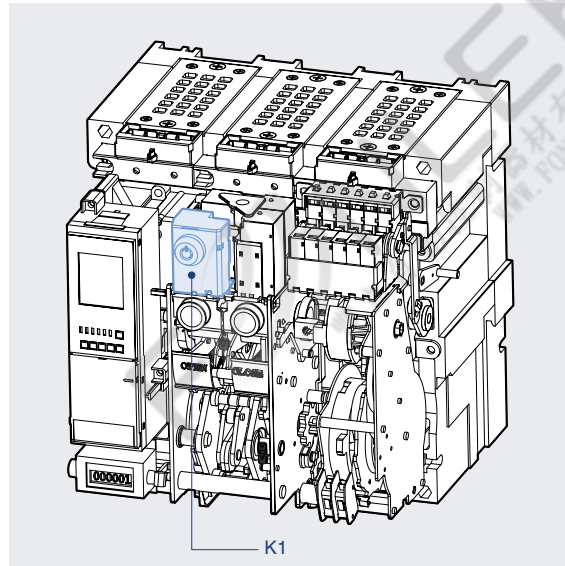


· 本裝置為用來監控ACB投入或跳脫位置的接點。

輔助接點 & 儲能型式

AX	Standard OFF charge 3a3b
AC	Standard ON charge 3a3b
BX	Standard OFF charge 5a5b
BC	Standard ON charge 5a5b
HX	High capacity OFF charge 5a5b
HC	High capacity ON charge 5a5b
CC	Standard ON charge 6a6b
JC	High capacity ON Charge 6a6b

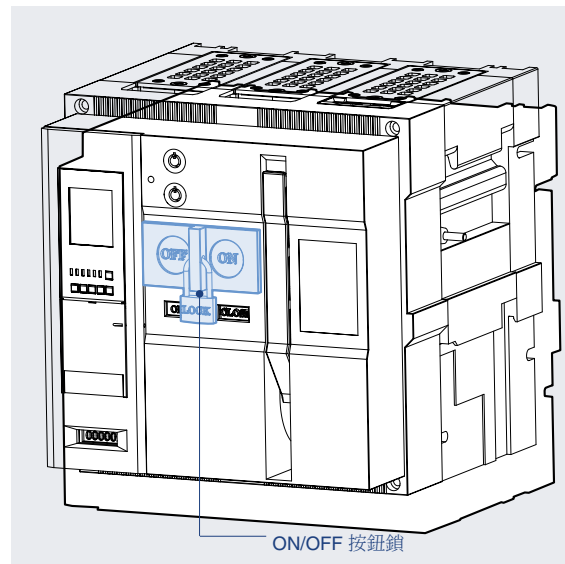
鑰匙鎖 [K1]



· 這個裝置是用來保護斷路器在同時有兩組或更多斷路器同時投入的狀態，使用者可自行判斷而作動。

· K1: 預防手動機械投入。

ON/OFF按鈕鎖 [B]

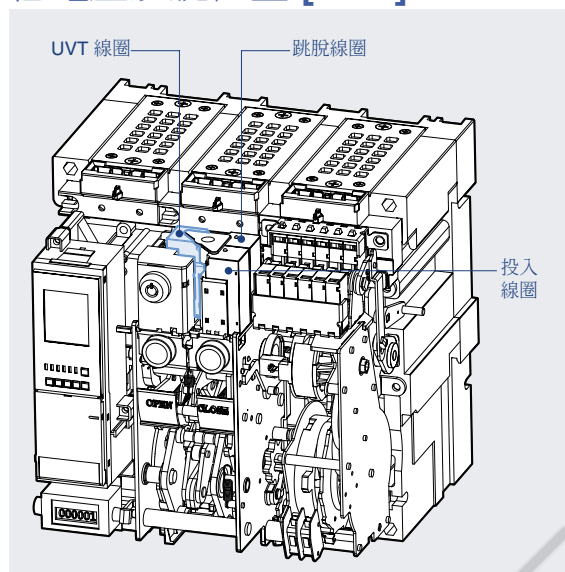


· 此裝置是用來預防使用者錯誤操作而導致斷路器投入或跳脫。

· 在按鈕鎖鎖住的狀態下，要按下操作鈕ON/OFF是不可能的。

註) 不提供按鈕鎖上的掛鎖。(直徑5~6)

低電壓跳脫裝置 [UVT]



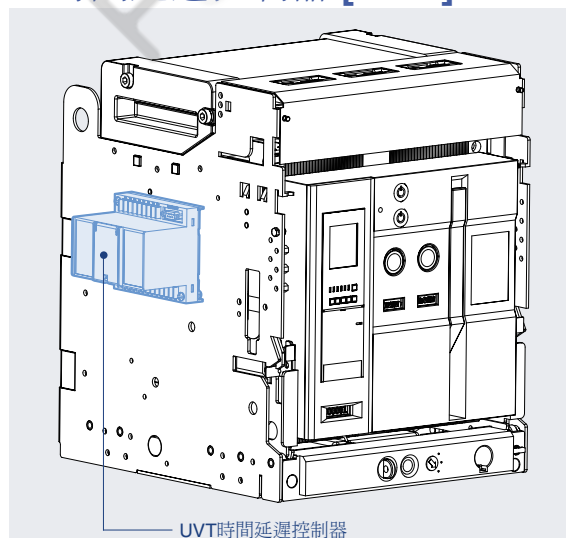
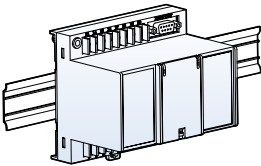
- 假如主線路或控制電源電壓低於正常值安裝在斷路器內的UVT會自動的跳脫斷路器。
請與UVT時間延遲控制器連接，用以提供時間延遲的功能。因為UVT本身乃是瞬時型式。
- 假如控制電源沒有輸入到UVT內，不論是機械式或是電氣式的投入都是不可行的。為了使斷路器投入，必須供應額定電壓的65~85%到UVT線圈的兩個端子(D1,D2)才行。
- 當使用UVT線圈時，雙重跳脫線圈便不能安裝，而且跳脫線圈的位置也會改變。

UVT線圈的額定電壓和特性

額定電壓 [Vn]		工作電壓範圍 [V]		功率損耗 (VA or W)		跳脫時間 [ms]
DC [V]	AC [V]	啟始值	脫離值	瞬間	穩態	
24~30	-	0.65~0.85 Vn	0.4~0.6 Vn	200	5	小於 50ms
48~60	48					
100~130	100~130					
200~250	200~250					
-	380~480					

註) 工作電壓範圍乃是每個額定電壓的最小額定標準值 (Vh).

UVT時間延遲控制器 [UDC]



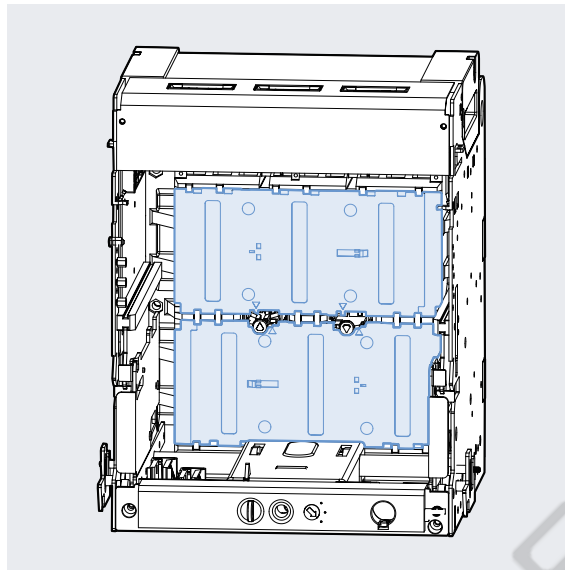
- UVT乃是用來預防ACB因為低電壓或電源中斷而導致意外的裝置，可以使ACB自動跳脫。
共有兩種型式，一種是瞬時跳脫，一種是延時跳脫。
- 可以安裝在軌道或是框架上。
- 瞬時跳脫型式: 僅需安裝UVT線圈。
- 延時跳脫型式: 必須安裝UVT跳脫線圈以及UVT時間延遲控制器。
- 所有ACB型式都可以安裝。

UVT 時間延遲控制器的額定電壓和特性

額定電壓 [Vn]		工作電壓範圍 [V]		功率損耗 (VA or W)		跳脫時間[s]
DC [V]	AC [V]	啟始值	脫離值	瞬間	穩態	
48~60	48	0.65~0.85 Vn	0.4~0.6 5Vn	200	5	0.5, 1, 1.5, 3
100~130	100~130					
200~250	200~250					
-	380~480					

註) 工作電壓範圍乃是每個額定電壓的最小額定標準值 (Vh).

安全遮板 [ST]

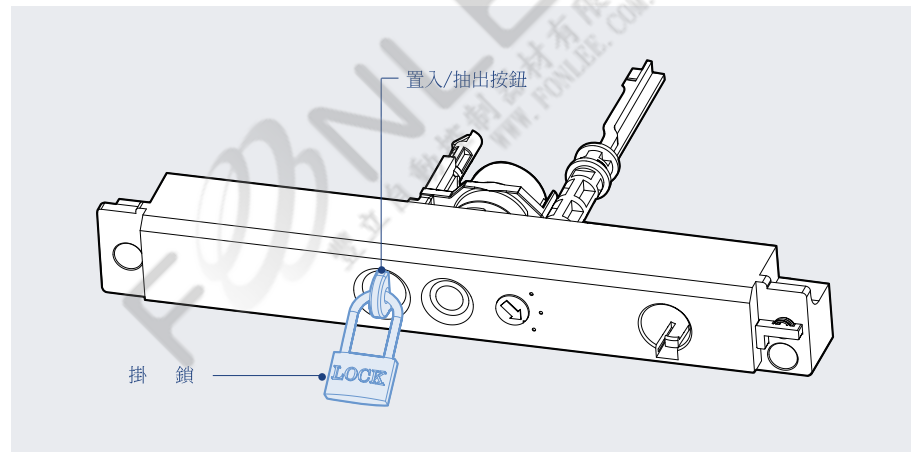


· 此裝置為自動的安全機構，在斷路器抽出或導入時可以自動將主電路帶電體隔離。當斷路器導入時會自動開啟。

· 共有四種安全遮板的型式，主要的區分如下圖所示：

安全遮板的型式	
2000/5000AF, 3P	4000/6300AF, 3P
2000/5000AF, 4P	4000/6300AF, 4P

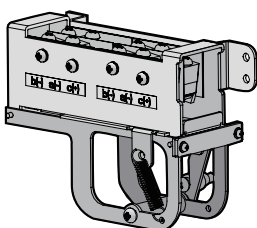
掛鎖 / 位置鎖 [PL]



ACB乃是規劃設計成在置入或是抽出時，可在連線、測試和離線三個位置間移動。當ACB主體被移動到這3個位置時，不論是置入還是抽出，都會被鎖定並停止移動。

- 如圖所示，當在置入或抽出時，置入按鈕跳出就表示已經被鎖住。
- 假如要繼續進行置入或抽出動作，藉由按下置入/抽出按鈕來釋放鎖定狀態。
- 如圖所示，當置入/抽出按鈕被掛鎖鎖住時，ACB主體就不能做任何置入與抽出動作。
- 關於掛鎖裝置，使用者可以訂購。(Φ5~Φ6)

位置開關 [CEL]



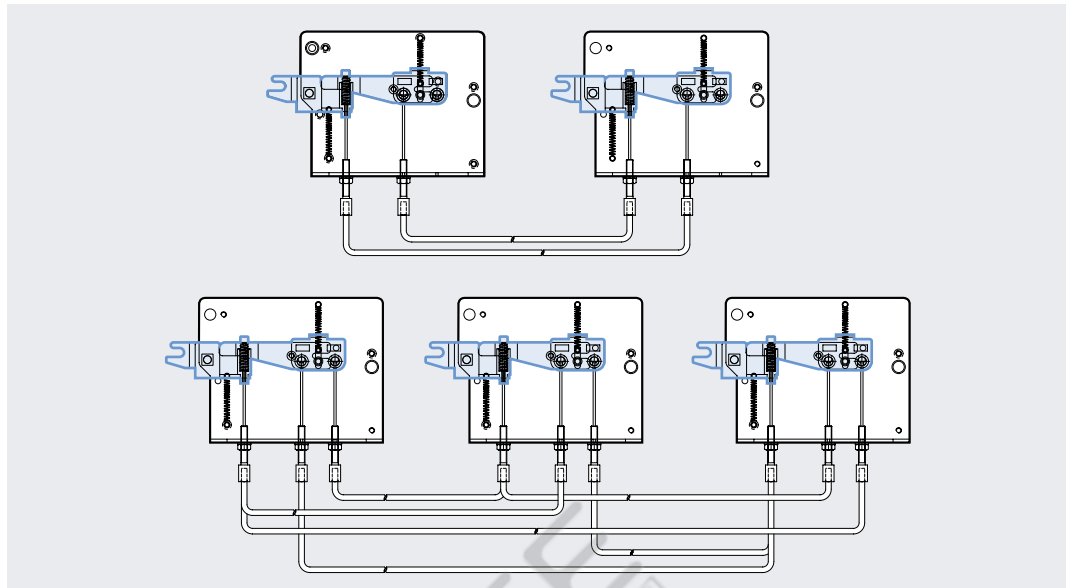
· 本裝置為用來指示目前ACB位置的接點。(連線、測試、離線位置)

<接點配置>

4C: 1Disconnected +1Test +2Connected
8C: 2Disconnected +2Test +4Connected

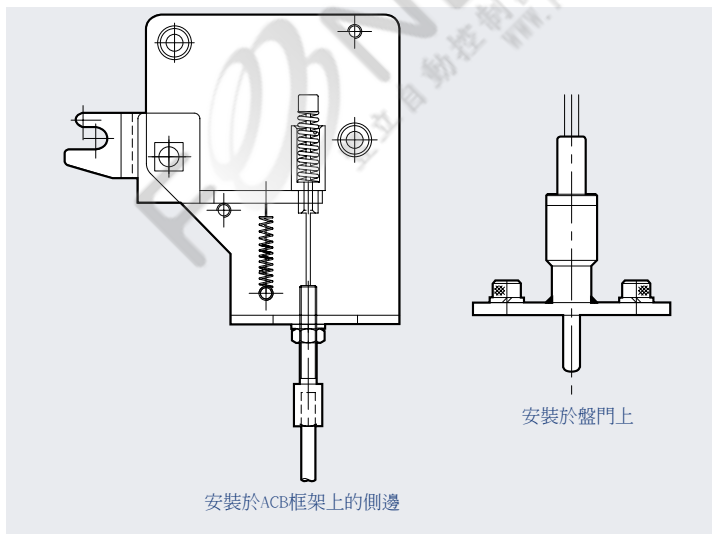
※ 如果有需要的話，接點的配置可以變更。

機械聯鎖 [MI]



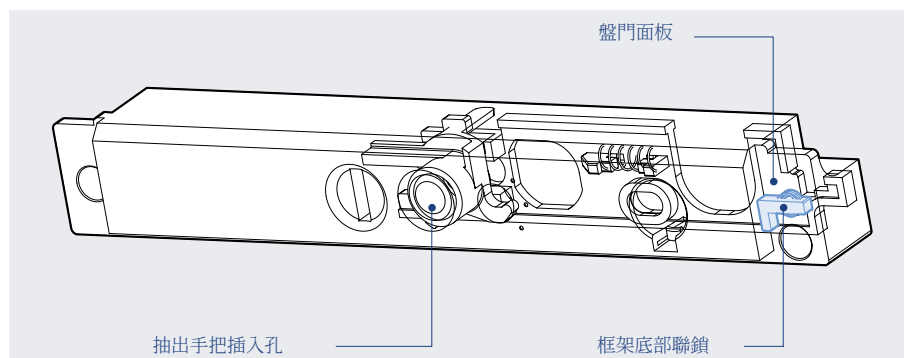
- 這是以機械的方式來聯鎖兩台或三台斷路器間投入與跳脫用。藉以預防非預期的同時動作事件發生。
- 接線型式的聯鎖最高可以連接三台ACB。

盤門聯鎖 [DI]



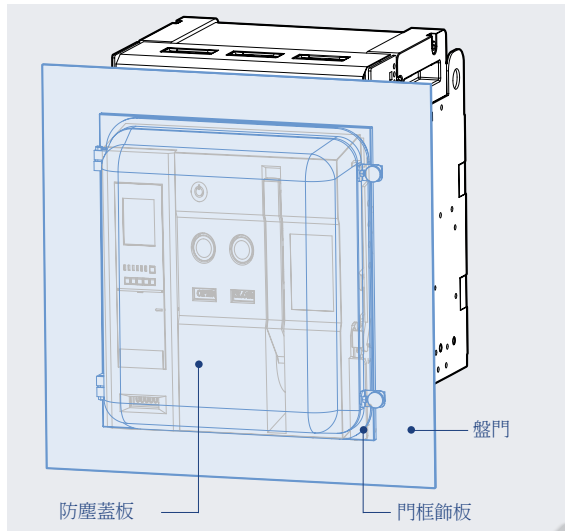
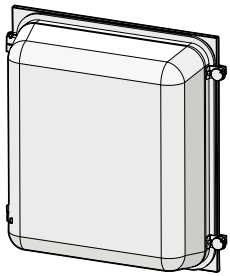
- 本裝置為安全裝置，用以確保當斷路器處於投入狀態時，盤門無法開啟。

框架底部聯鎖 [RI]



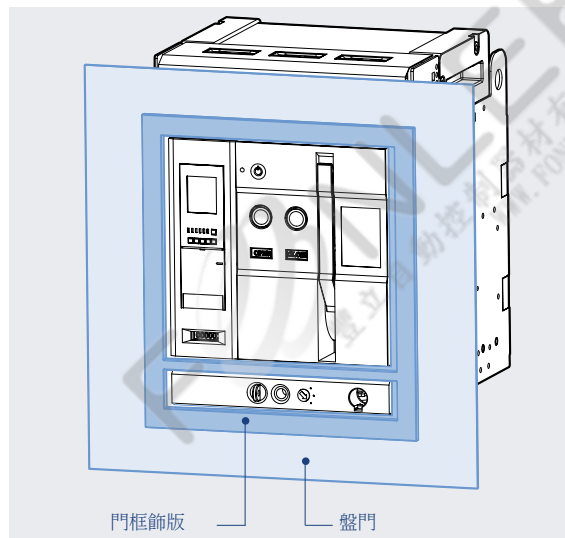
- 當盤門打開時。抽出與導入把手便無法插入。因此，僅有在盤門關上的時候，抽出把手才能插入。

防塵蓋板 [DC]

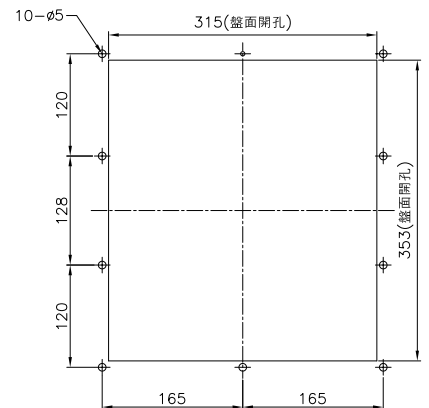


- 必須安裝在門框飾板上。
- 保護產品不受灰塵影響而造成操作故障 (IP5X) 且藉由嵌入突出式配電盤可增加密封的等級。
- 蓋板為透明的，所以蓋上時可以看到ACB本體，且本蓋板在本體抽出到測試位置時還是可以自由打開或關閉。

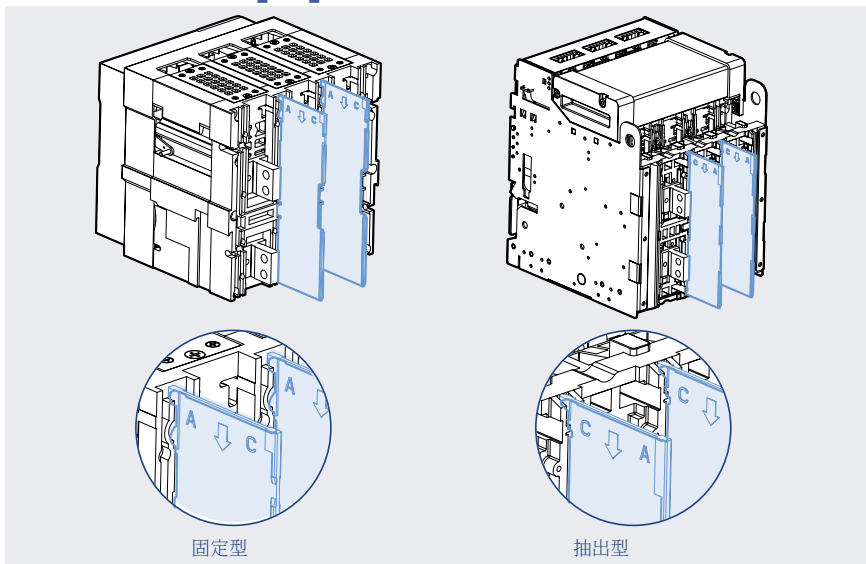
門框飾板[DF]



- 當在安裝嵌入式ACB於配電盤時，藉由安裝此門框飾板，可以保護ACB本體突出的部分和盤門的裁切邊緣。

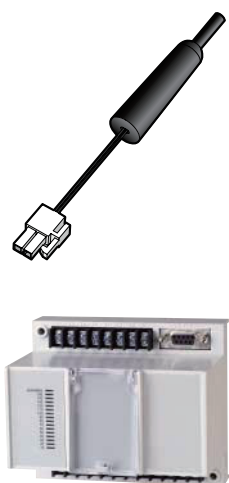


絕緣防護板[IB]

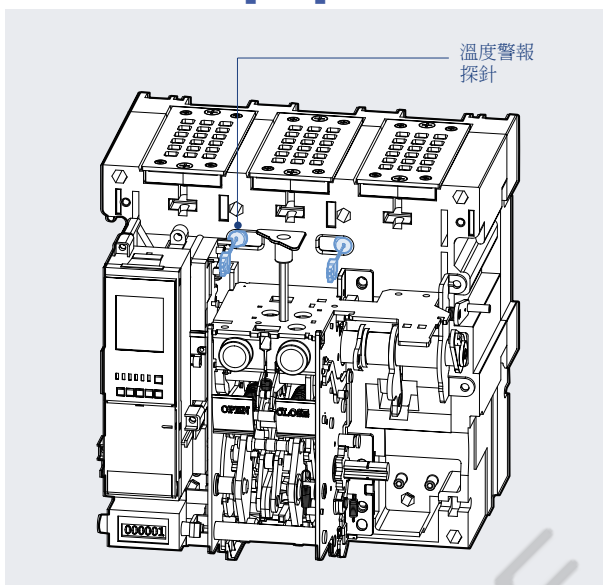


- 絕緣保護板可以預防相間可能會導致斷路的電弧產生。
- 字母C表示框架，在抽出型ACB上，請依照字母方向安裝絕緣保護板。
- 字母A表示ACB，在固定型ACB上，請依照字母方向安裝絕緣保護板。

溫度警報裝置 [TM]



溫度警報裝置
LED溫度顯示：10 ~150°C
以及Warning指示
(會顯示目前最高溫度值)



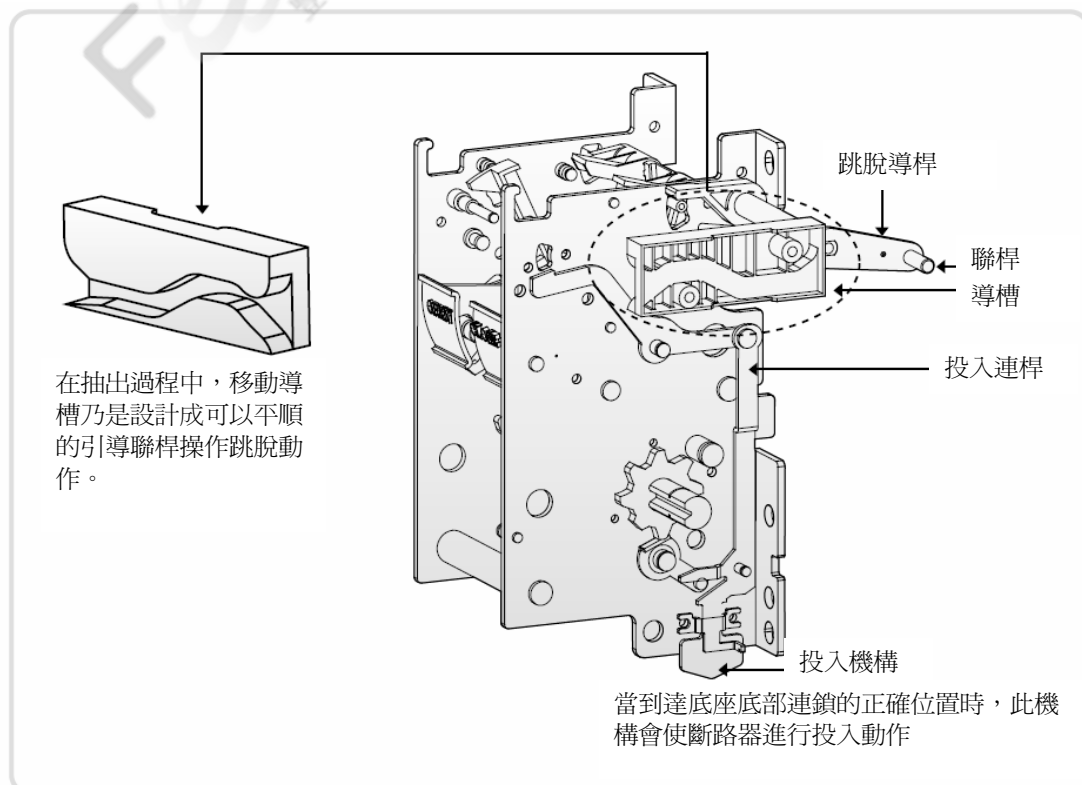
- 溫度警報裝置乃是一藉由安裝至ACB本體內部的溫度探針來顯示本體溫度的設備。
- 一個溫度警報裝置最高可以外接4組溫度探針，輸出則是連接到控制端子台。
- 顯示探針中偵測到最高的溫度值，並透過網絡來傳輸。
- 假如溫度超過標準值，會馬上發出警報。
- 溫度警報裝置基本上是使用Modbus/RS-485來做通訊。如要使用Profibus-DP通訊，需要另外訂購配件。
- 溫度警報裝置可以安裝在配電盤內或是框架上。

自動彈簧儲能釋放機構 [58 A]

假如斷路器處於投入且儲能的狀態下，用於核電廠等地，需具備額外的安全設備來確保斷路器在抽出與置入的過程中的安全性。

狀況1：當在彈簧已經儲能的狀態下，欲拉出斷路器時，會自動進行入跳脫動作釋放彈簧能量。

狀況2：當在已經投入的狀態下，欲拉出斷路器時，會自動進行跳脫動作。



必須由原廠於組裝斷路器時直接安裝在內部，故如果有此功能需求，需於定貨時提前告知，以方便原廠訂製。

其他特性

Susol / Metasol

Anti-Pumping

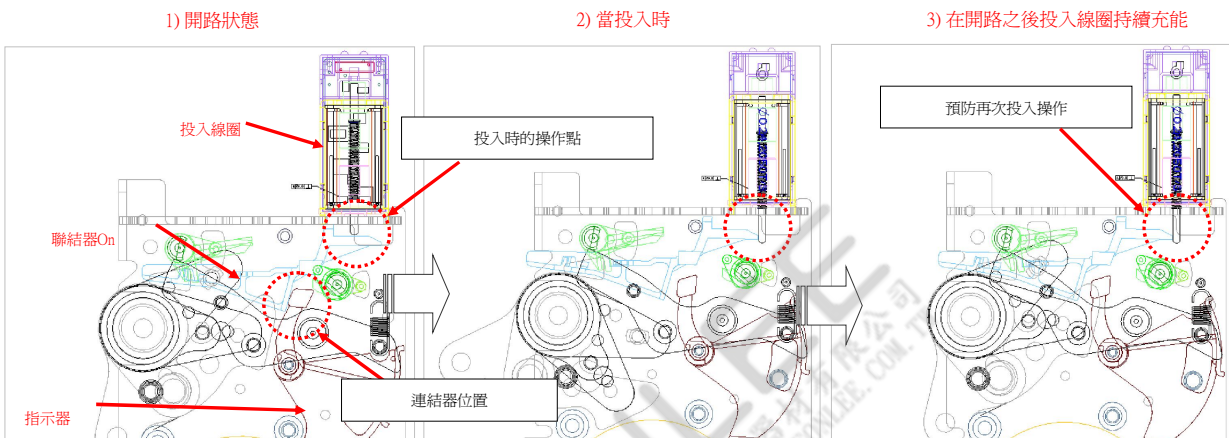
根據IEC標準對Anti-pumping的定義：

同時且持續的按下ON/OFF按鈕，斷路器會重複ON->OFF->ON->OFF的操作。

針對此一種情形，斷路器必須擁有預防再次投入操作的功能，即使是在連續施加入訊號的狀態下。

LS Susol/Metasol ACB 預防Anti-pumping操作乃是使用機械閉鎖的機構。（Coupling On）

此機構安裝在機械連動機構之中。



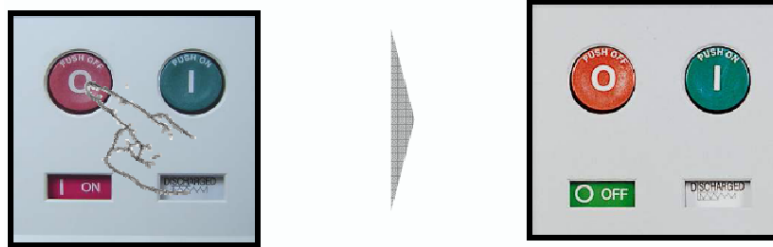
1) 在開路狀態時，[連結器On]位在一個可以進行投入操作的位置上。

2) 當投入後，[連結器On]便改變了其所在的位置。

3) 假如此時我們持續對投入線圈充能，[連結器On]會因為插入梢的關係而使其無法回復到原本的位置上。

因此便可以預防再次投入的操作 => 一個投入訊號僅能做動一次投入動作。

斷路器之安全性功能



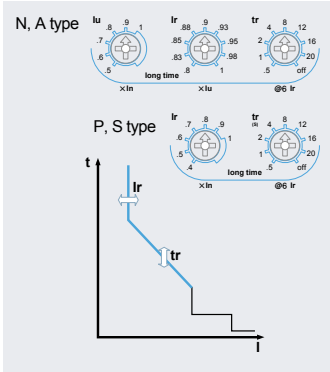
斷路器要抽出或導入時，必須按住跳脫(OFF)按鈕，始能將抽出把手插入，抽出把手插入後，跳脫按鈕會保持在按下狀態，如上圖右所示。

此連鎖功能可以提供下列幾項安全性功能：

1. 確保斷路器於下列狀態中均不能閉合(投入)
 - 1.) 導入或抽出狀態進行中
 - 2.) 測試與分離位置之間
 - 3.) 測試與連接位置之間
2. 確保斷路器僅有在主接點開啟(Open)時，可允許抽出或導入，且當斷路器至導入測試或連接位置時，主接點始可以閉合(Close)。
3. 斷路器在連接位置且閉合(Close)狀態下，若要進行抽出動作，一定要按下跳脫鈕，此機械連鎖設計可避免斷路器在有載狀態下被抽出而造成危險。

保護電驛旋鈕設定

反時限長延時跳脫

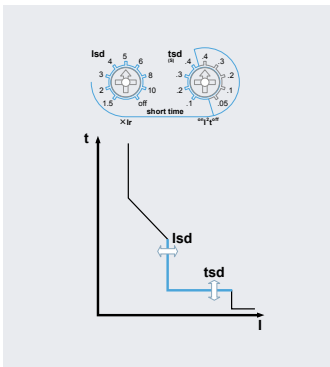


針對過載情形提供的保護功能，根據故障電流的比例，提供反時限時間延遲的特性

- 故障電流設定旋鈕：Ir
 - P和S型的OCR設定範圍為額定電流(In)的40%~100%
 - N和A型的OCR設定範圍為額定電流(In)的40%~100%
將 lu 和 Ir 兩旋鈕數值相乘即是設定電流的比例值。
- 時間延遲旋鈕：tr
 - 旋鈕上時間標示是基於6倍故障電流(6xIr)下之跳脫時間
 - 在6倍故障電流下，設定範圍為 0.5 ~ 20sec可調並可設定關閉(off)
- 電驛起始電流：當電流超過115%故障電流(Ir)設定值，電驛開始啟動
- 電驛是根據R/S/T/N中最大電流負載值啟動

※ 全動作秒數範圍依故障電流大小可由 0.178~235.222sec。

反時限短延時跳脫

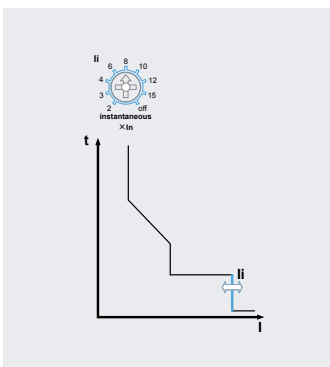


針對過電流情形提供的保護功能，根據故障電流的比例，提供反時限時間延遲特性和定時性特性

- 標準電流設定旋鈕：Isd
 - 設定範圍為故障電流(Ir)的150%~1000% 也可設定關閉(off)
即為額定電流(In)的 60% ~ 1000%
- 時間延遲旋鈕：tsd
 - 旋鈕上時間標示是基於10倍故障電流(10xIr)下之跳脫時間
 - 反時性(I2t On)：設定範圍為 100ms ~ 400ms可調
 - 定時性(I2t Off)：設定範圍為 50ms ~ 400ms可調
- 電驛是根據R/S/T/N中最大過電流數值啟動
- 電驛可經由ZSI針對瞬時電流進行動作

※ 全動作秒數範圍依故障電流大小可由 0.05~20.408sec。

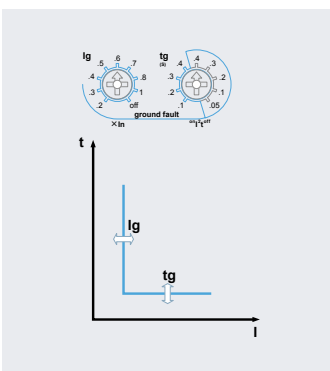
瞬時跳脫



針對設備啟斷時所造成的故障電流，在短時間內超過設定數值時，提供電路免於發生短路的保護

- 標準電流設定旋鈕：ii
 - 設定範圍為額定電流(In)的200%~1500% 也可設定關閉(off)
- 電驛是根據R/S/T/N中最大過電流數值啟動
- 電驛總啟斷時間低於50ms

接地延時跳脫

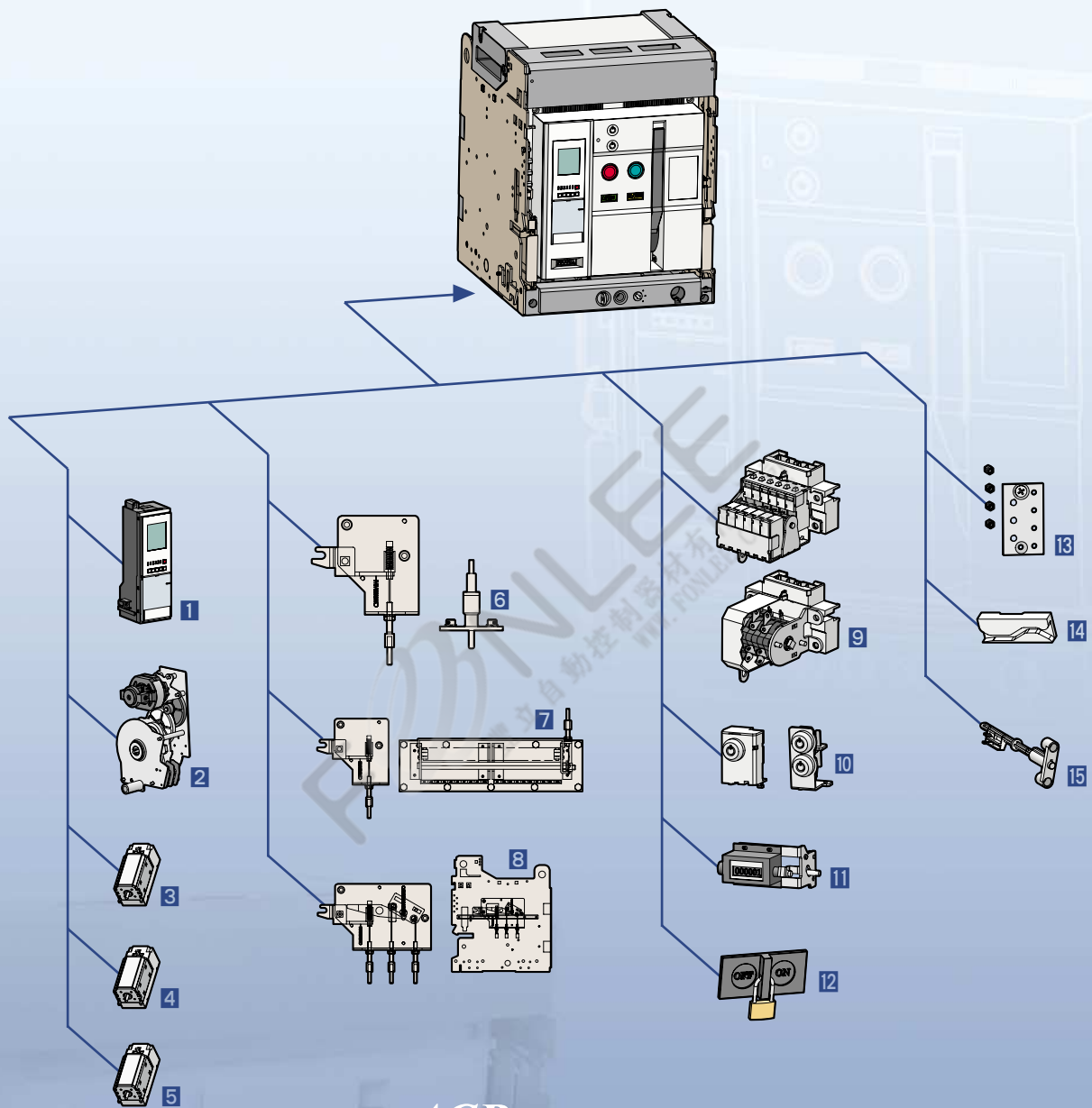


針對接地故障時所造成的故障電流，在時間延遲內超過設定數值時，提供電路免於發生接地故障的保護

- 標準電流設定旋鈕：lg
 - 設定範圍為額定電流(In)的20%~100%
- 時間延遲旋鈕：tg
 - 反時性(I2t On)：設定範圍為 100ms ~ 400ms可調
 - 定時性(I2t Off)：設定範圍為 50ms ~ 400ms可調
- 接地故障電流 = R+S+T+N 相量電流總和(Vector Sum)
- 電驛可經由ZSI針對瞬時電流進行動作
- 本接地故障保護是保護電驛的基本功能。(使用內部CT)

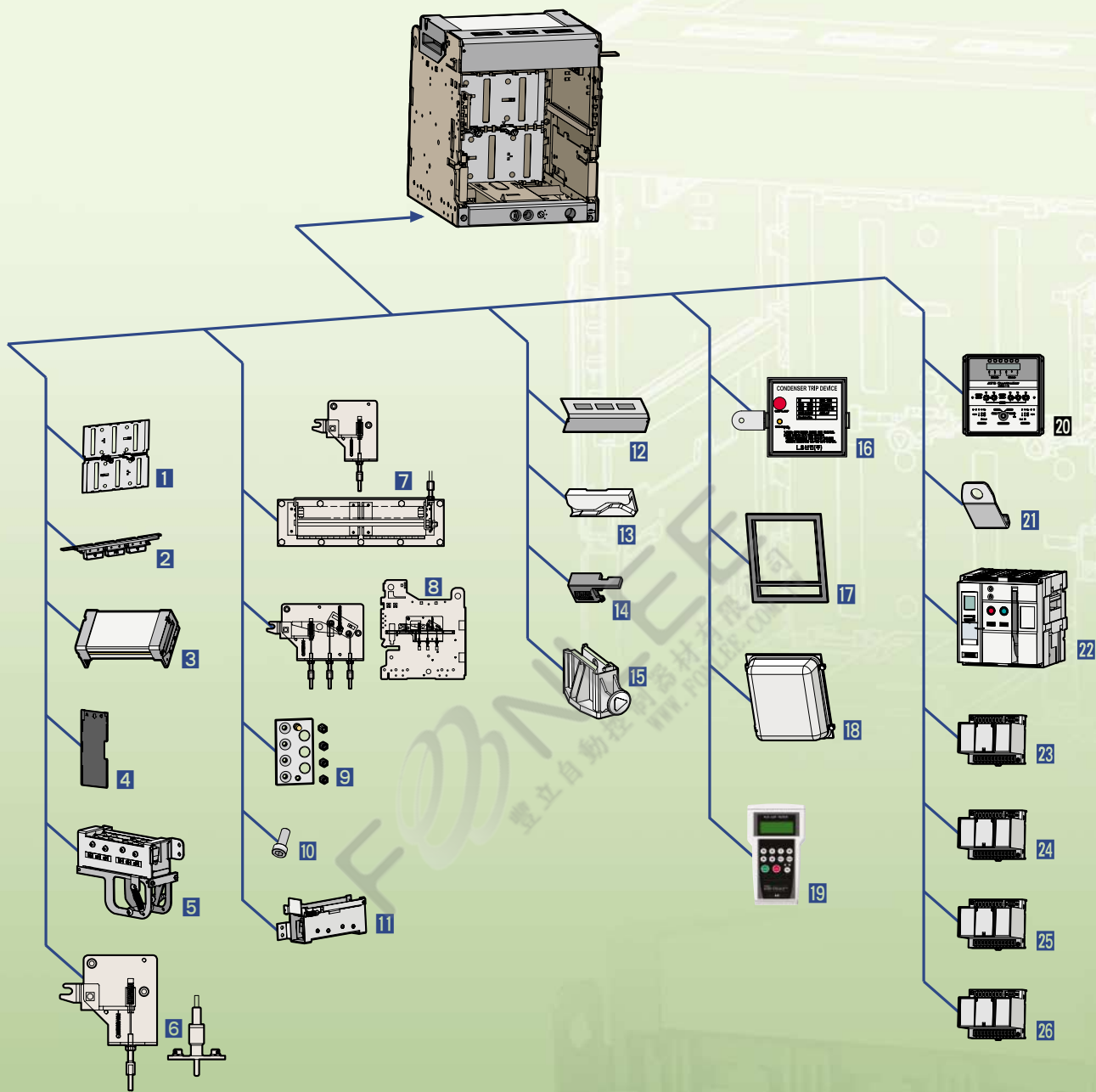
※ 全動作秒數範圍依故障電流大小可由 0.05~10sec。

圖解配件



ACB

- | | |
|------------------------------------|----------------------------------|
| 1 保護電驛 (OCR) | 9 輔助開關 (AX) |
| 2 馬達 (M) | 10 鑰匙鎖(K1),
雙重鑰匙鎖 (K3) |
| 3 投入線圈 (CC) | 11 計數器(C) |
| 4 跳脫線圈 (SHT) | 12 投入/跳脫按鈕鎖 (B) |
| 5 低電壓跳脫裝置 (UVT) | 13 防止誤插入裝置 (MIP) |
| 6 盤門聯鎖 (DI) | 14 自動釋放彈簧儲能
機構 (ADM) |
| 7 外接機械型輔助接點
(MOC,10a10b) | 15 手動復歸按鈕 (MRB) |
| 8 機械聯鎖 (MI) | |



框架

- | | |
|----------------------|-------------------------|
| 1 安全遮版 (ST) | 8 機械聯鎖 (MI) |
| 2 連接線端子 | 9 防止誤插入裝置 (MIP) |
| 3 零電弧空間 (ZAS) | 10 框架嵌入控 (CMB) |
| 4 絕緣防護 (IB) | 11 暫態 "b" 接點 (SBC) |
| 5 位置開關 (CEL) | 12 安全控制蓋板 (SC) |
| 6 盤門聯鎖 (DI) | 13 自動彈簧儲能釋放
機構 (ADM) |
| 7 外接機械型輔助接點
(MOC) | 14 框架底部聯鎖 (RI) |
| | 15 安全遮版鎖 (STL) |





其他

- | |
|---------------------|
| 16 電容跳脫裝置 (CTD) |
| 17 門框飾板 (DF) |
| 18 防塵蓋板 (DC) |
| 19 OCR測試器 (OT) |
| 20 ATS 控制器 (ATS) |
| 21 抬升掛勾 (LH) |
| 22 樣品 ACB |
| 23 UVT時間延遲控制器 (UDC) |
| 24 Profibus-DP 通訊模組 |
| 25 遙控 I/O |
| 26 溫度警報模組 |

產品訂購碼

Susol / Metasol

ACB型號解說

型式	框架電流	相數與順序	相數	額定電流 (CT 規格)	連接方式																																																																	
AH																																																																						
—	10	D	3	10	J																																																																	
<table border="1"> <tr><td>AH</td></tr> <tr><td>AS</td></tr> <tr><td>AN</td></tr> </table>	AH	AS	AN	<table border="1"> <tr><td>-</td><td>-</td></tr> <tr><td>06</td><td>630AF</td></tr> <tr><td>08</td><td>800AF</td></tr> <tr><td>10</td><td>1000AF</td></tr> <tr><td>13</td><td>1250AF</td></tr> <tr><td>16</td><td>1600AF</td></tr> <tr><td>20</td><td>2000AF</td></tr> </table>	-	-	06	630AF	08	800AF	10	1000AF	13	1250AF	16	1600AF	20	2000AF	<table border="1"> <tr><td>D</td><td>標準順序型</td></tr> <tr><td></td><td>RST(N)</td></tr> <tr><td>W</td><td>反順序型式</td></tr> <tr><td></td><td>NRST</td></tr> </table>	D	標準順序型		RST(N)	W	反順序型式		NRST	<table border="1"> <tr><td>3</td><td>3P(D)</td></tr> <tr><td>4</td><td>4P(D, W)</td></tr> </table>	3	3P(D)	4	4P(D, W)	<table border="1"> <tr><td>00</td><td>Without OCR & CT</td></tr> <tr><td>02</td><td>200A</td></tr> <tr><td>04</td><td>400A</td></tr> <tr><td>06</td><td>630A</td></tr> <tr><td>08</td><td>800A</td></tr> <tr><td>10</td><td>1000A</td></tr> <tr><td>13</td><td>1250A</td></tr> <tr><td>16</td><td>1600A</td></tr> <tr><td>20</td><td>2000A</td></tr> </table>	00	Without OCR & CT	02	200A	04	400A	06	630A	08	800A	10	1000A	13	1250A	16	1600A	20	2000A	<table border="1"> <tr><td colspan="2">抽出型</td></tr> <tr><td>J</td><td>手動連接</td></tr> <tr><td>A</td><td>自動連接</td></tr> <tr><td colspan="2">固定型</td></tr> <tr><td>H</td><td>水平型</td></tr> <tr><td>V</td><td>垂直型</td></tr> <tr><td>M</td><td>混合型 進線：水平 負載：垂直</td></tr> <tr><td>N</td><td>混合型 進線：垂直 負載：水平</td></tr> <tr><td>P</td><td>前接線型</td></tr> </table>	抽出型		J	手動連接	A	自動連接	固定型		H	水平型	V	垂直型	M	混合型 進線：水平 負載：垂直	N	混合型 進線：垂直 負載：水平	P	前接線型
AH																																																																						
AS																																																																						
AN																																																																						
-	-																																																																					
06	630AF																																																																					
08	800AF																																																																					
10	1000AF																																																																					
13	1250AF																																																																					
16	1600AF																																																																					
20	2000AF																																																																					
D	標準順序型																																																																					
	RST(N)																																																																					
W	反順序型式																																																																					
	NRST																																																																					
3	3P(D)																																																																					
4	4P(D, W)																																																																					
00	Without OCR & CT																																																																					
02	200A																																																																					
04	400A																																																																					
06	630A																																																																					
08	800A																																																																					
10	1000A																																																																					
13	1250A																																																																					
16	1600A																																																																					
20	2000A																																																																					
抽出型																																																																						
J	手動連接																																																																					
A	自動連接																																																																					
固定型																																																																						
H	水平型																																																																					
V	垂直型																																																																					
M	混合型 進線：水平 負載：垂直																																																																					
N	混合型 進線：垂直 負載：水平																																																																					
P	前接線型																																																																					
	AH AN																																																																					
	AH AS	<table border="1"> <tr><td>20</td><td>2000AF</td></tr> <tr><td>25</td><td>2500AF</td></tr> <tr><td>32</td><td>3200AF</td></tr> <tr><td>40</td><td>4000AF</td></tr> </table>	20	2000AF	25	2500AF	32	3200AF	40	4000AF	<table border="1"> <tr><td>E</td><td>標準順序型</td></tr> <tr><td></td><td>RST(N)</td></tr> <tr><td>X</td><td>反順序型式</td></tr> <tr><td></td><td>NRST</td></tr> </table>	E	標準順序型		RST(N)	X	反順序型式		NRST	<table border="1"> <tr><td>3</td><td>3P(E)</td></tr> <tr><td>4</td><td>4P(E, X)</td></tr> </table>	3	3P(E)	4	4P(E, X)	<table border="1"> <tr><td>06</td><td>630A</td></tr> <tr><td>08</td><td>800A</td></tr> <tr><td>10</td><td>1000A</td></tr> <tr><td>13</td><td>1250A</td></tr> <tr><td>16</td><td>1600A</td></tr> <tr><td>20</td><td>2000A</td></tr> <tr><td>25</td><td>2500A</td></tr> <tr><td>32</td><td>3200A</td></tr> <tr><td>40</td><td>4000A</td></tr> </table>	06	630A	08	800A	10	1000A	13	1250A	16	1600A	20	2000A	25	2500A	32	3200A	40	4000A																											
20	2000AF																																																																					
25	2500AF																																																																					
32	3200AF																																																																					
40	4000AF																																																																					
E	標準順序型																																																																					
	RST(N)																																																																					
X	反順序型式																																																																					
	NRST																																																																					
3	3P(E)																																																																					
4	4P(E, X)																																																																					
06	630A																																																																					
08	800A																																																																					
10	1000A																																																																					
13	1250A																																																																					
16	1600A																																																																					
20	2000A																																																																					
25	2500A																																																																					
32	3200A																																																																					
40	4000A																																																																					
	AS	<table border="1"> <tr><td>40</td><td>4000AF</td></tr> <tr><td>50</td><td>5000AF</td></tr> </table>	40	4000AF	50	5000AF	<table border="1"> <tr><td>F</td><td>標準順序型</td></tr> <tr><td></td><td>RST(N)</td></tr> <tr><td>Y</td><td>4P Reverse 反順序型式</td></tr> <tr><td></td><td>NRST</td></tr> </table>	F	標準順序型		RST(N)	Y	4P Reverse 反順序型式		NRST	<table border="1"> <tr><td>3</td><td>3P(F)</td></tr> <tr><td>4</td><td>4P(F, Y)</td></tr> </table>	3	3P(F)	4	4P(F, Y)	<table border="1"> <tr><td>40</td><td>4000A</td></tr> <tr><td>50</td><td>5000A</td></tr> </table>	40	4000A	50	5000A																																													
40	4000AF																																																																					
50	5000AF																																																																					
F	標準順序型																																																																					
	RST(N)																																																																					
Y	4P Reverse 反順序型式																																																																					
	NRST																																																																					
3	3P(F)																																																																					
4	4P(F, Y)																																																																					
40	4000A																																																																					
50	5000A																																																																					
	AH AS	<table border="1"> <tr><td>40</td><td>4000AF</td></tr> <tr><td>50</td><td>5000AF</td></tr> <tr><td>63</td><td>6300AF</td></tr> </table>	40	4000AF	50	5000AF	63	6300AF	<table border="1"> <tr><td>G</td><td>標準順序型</td></tr> <tr><td></td><td>RST(N)</td></tr> <tr><td>Z</td><td>4P Reverse 反順序型式</td></tr> <tr><td></td><td>NRST</td></tr> </table>	G	標準順序型		RST(N)	Z	4P Reverse 反順序型式		NRST	<table border="1"> <tr><td>3</td><td>3P(G)</td></tr> <tr><td>4</td><td>4P(G, Z)</td></tr> </table>	3	3P(G)	4	4P(G, Z)	<table border="1"> <tr><td>40</td><td>4000A</td></tr> <tr><td>50</td><td>5000A</td></tr> <tr><td>63</td><td>6300A</td></tr> </table>	40	4000A	50	5000A	63	6300A																																									
40	4000AF																																																																					
50	5000AF																																																																					
63	6300AF																																																																					
G	標準順序型																																																																					
	RST(N)																																																																					
Z	4P Reverse 反順序型式																																																																					
	NRST																																																																					
3	3P(G)																																																																					
4	4P(G, Z)																																																																					
40	4000A																																																																					
50	5000A																																																																					
63	6300A																																																																					

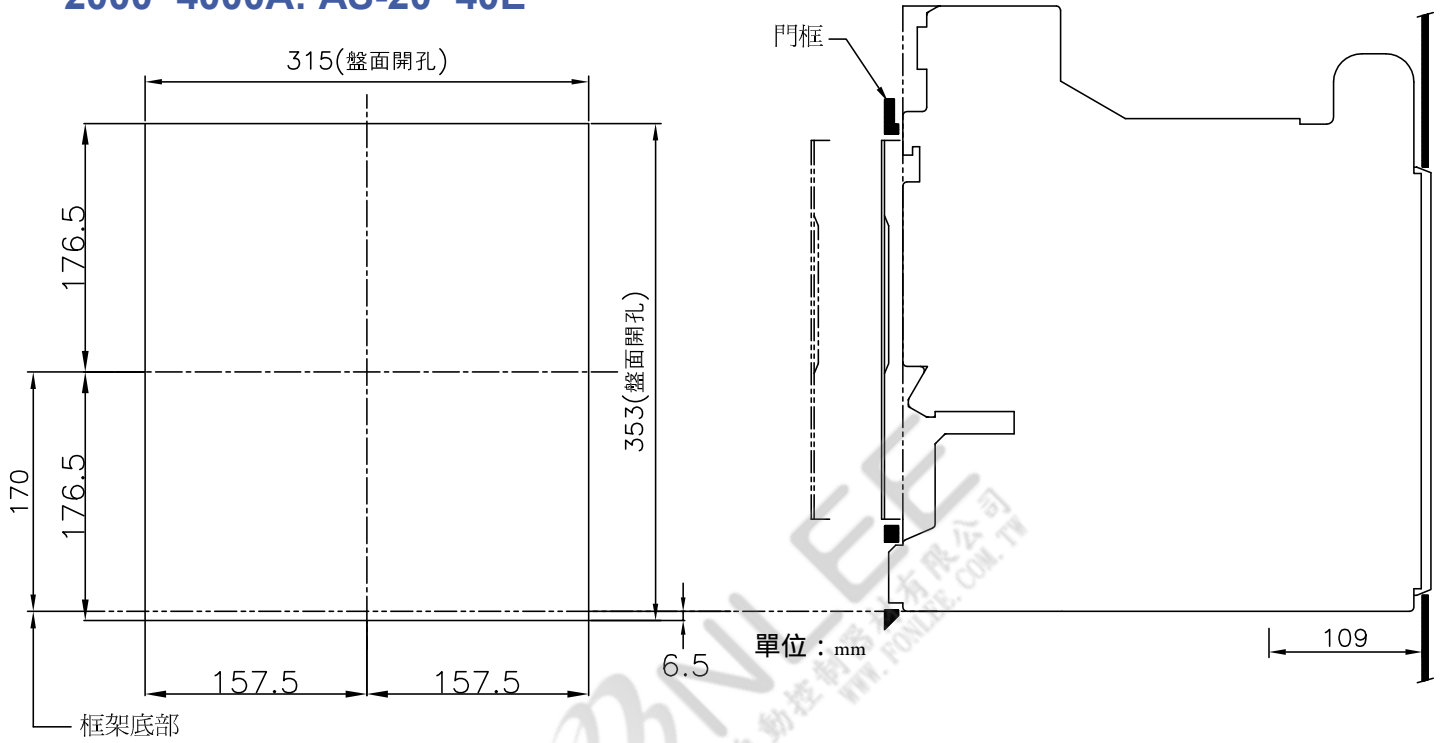
開孔尺寸

Susol / Metasol

適用於抽出型

630~1600A: AN-06~16D

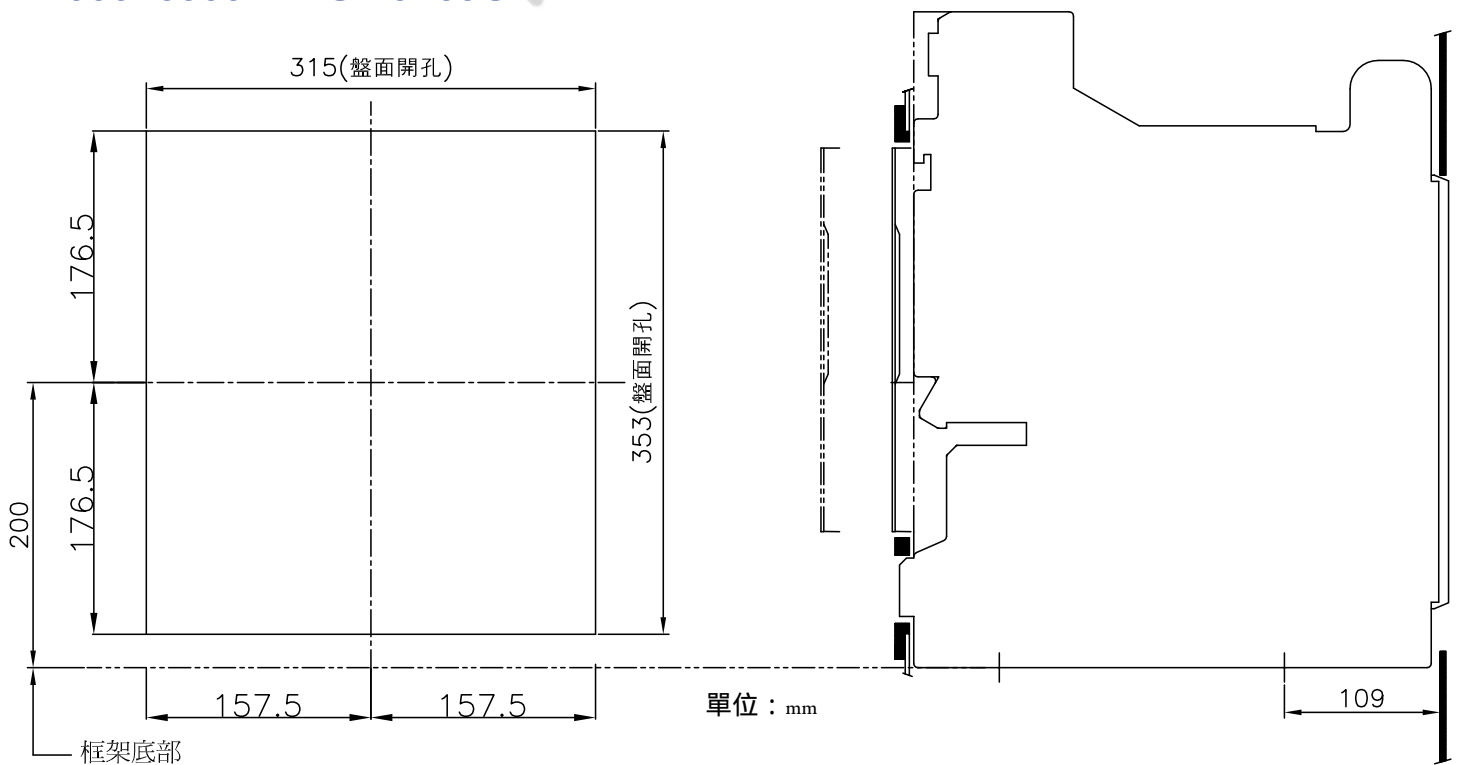
2000~4000A: AS-20~40E



適用於抽出型

4000~5000A: AS-50F

4000~6300A: AS-40~63G

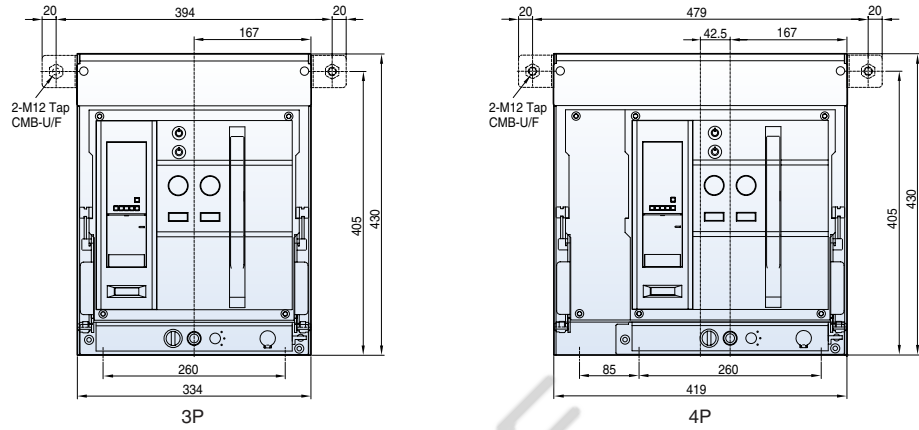


尺寸規格

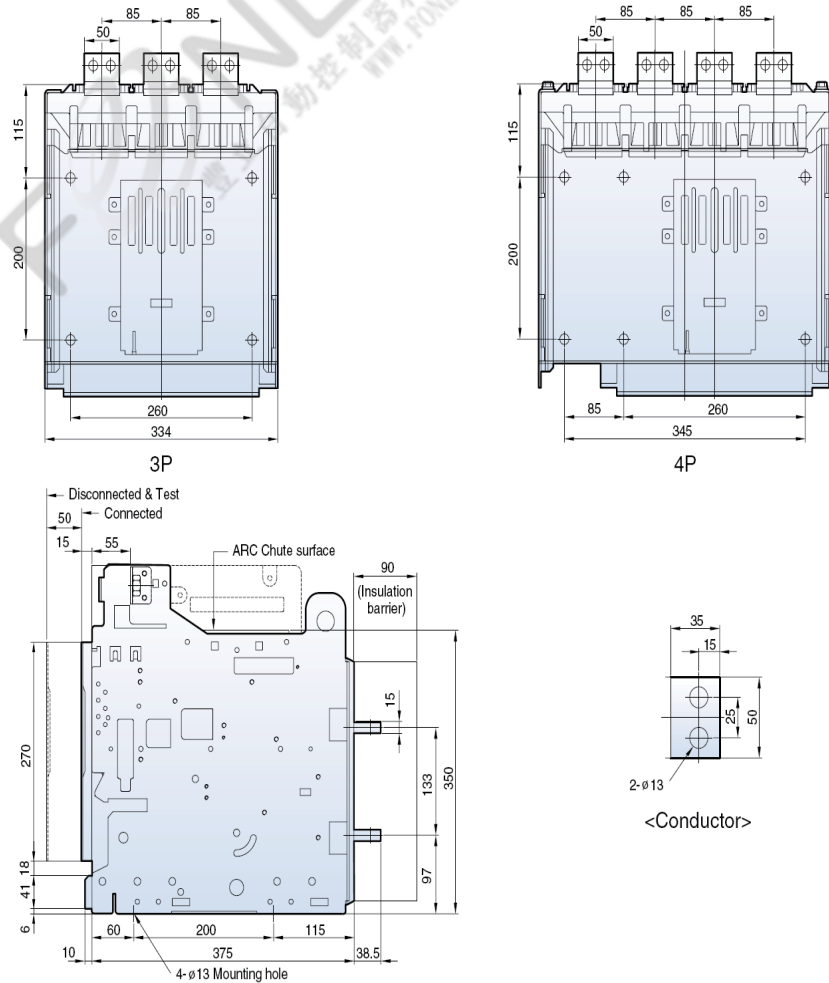
Susol / Metasol

抽出型 1600AF (630~1600A: AH/AN-06~16D)

前視圖

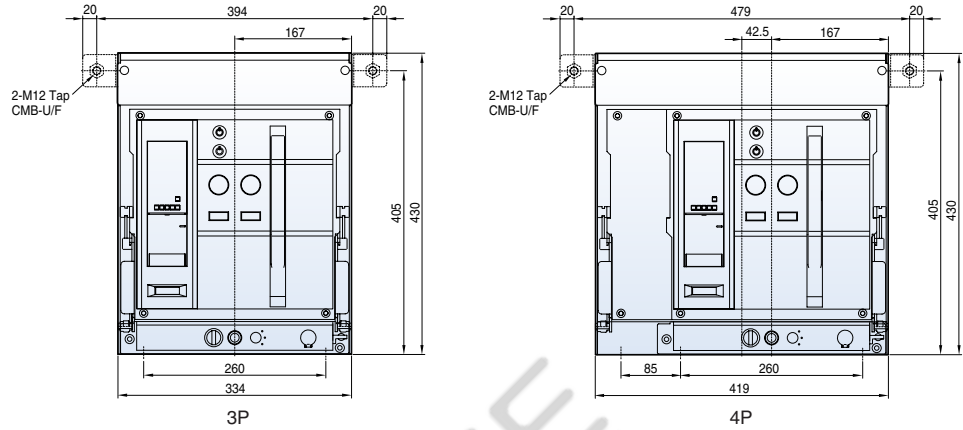


水平型

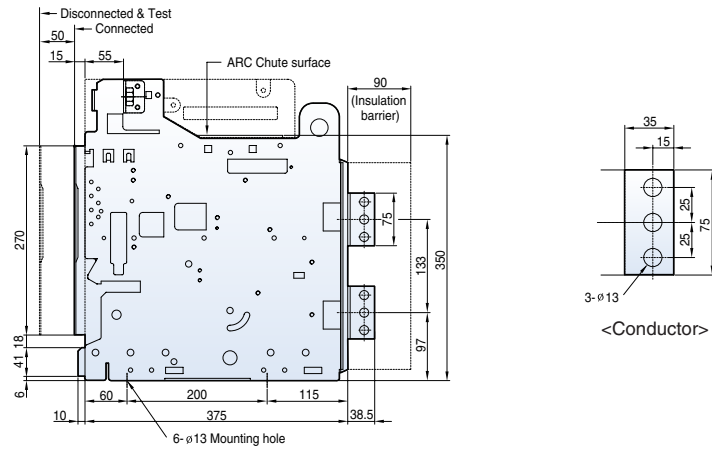
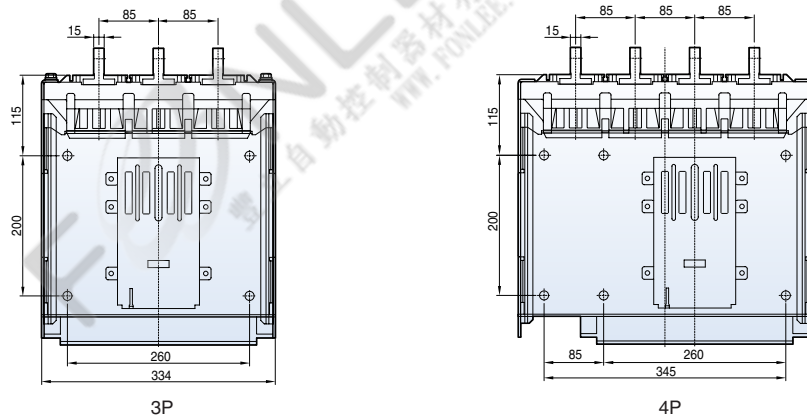


抽出型 2000AF (2000A: AH-20D)

前視圖



垂直型

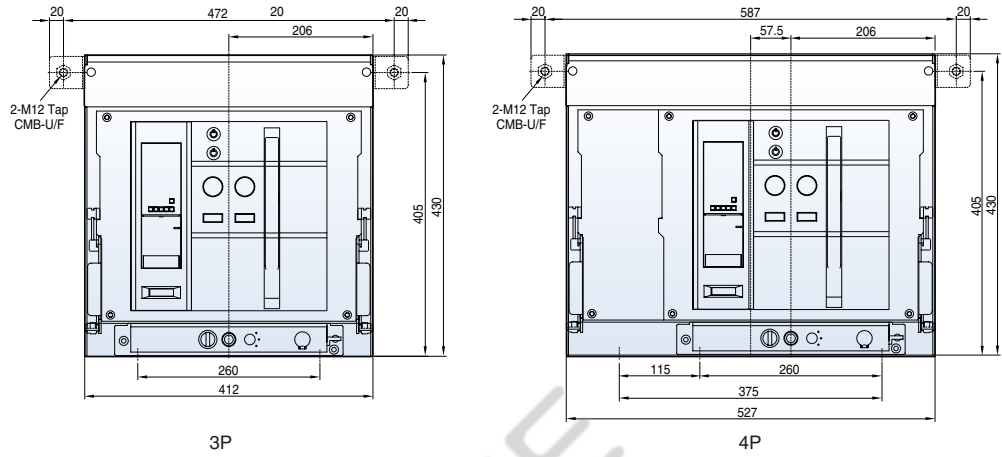


尺寸規格

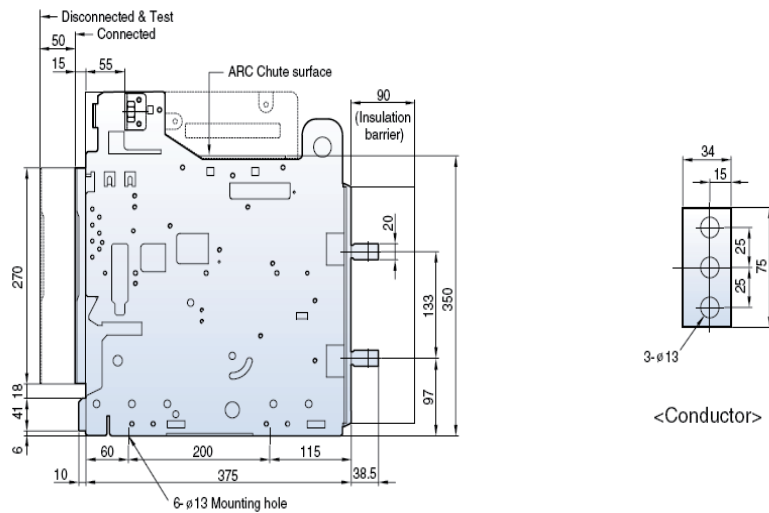
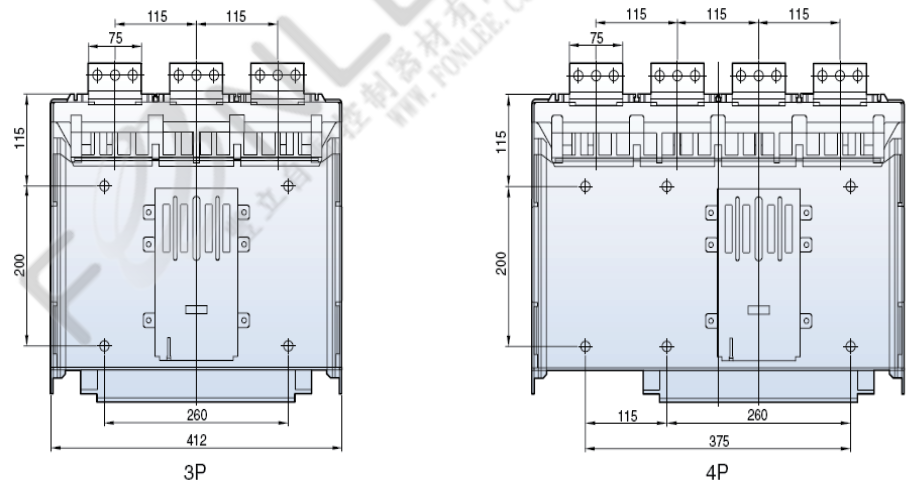
Susol / Metasol

抽出型 2000~3200AF (2000~3200A: AH/AS-20~32E)

前視圖

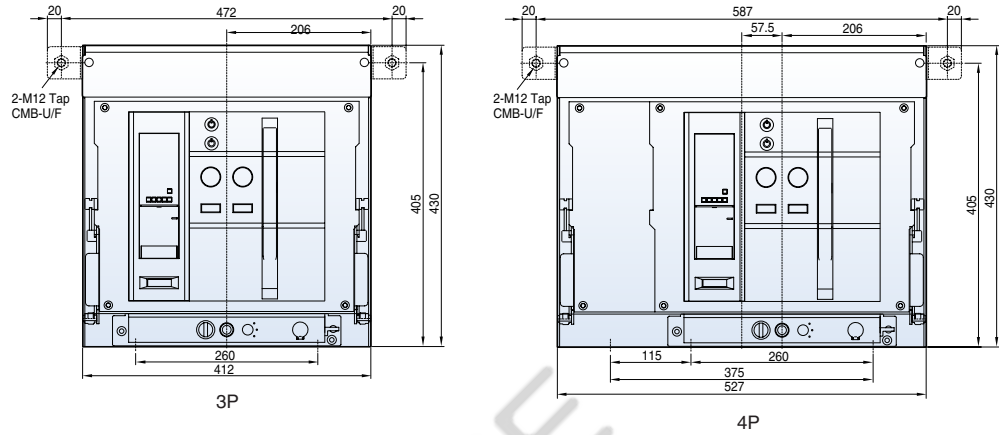


水平型

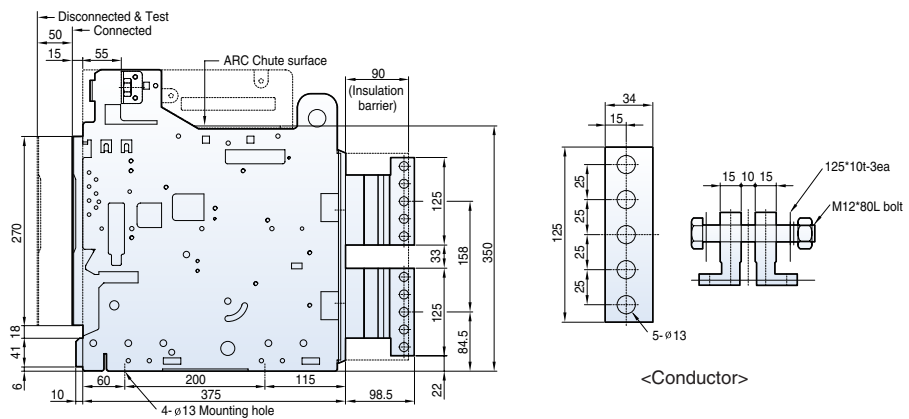
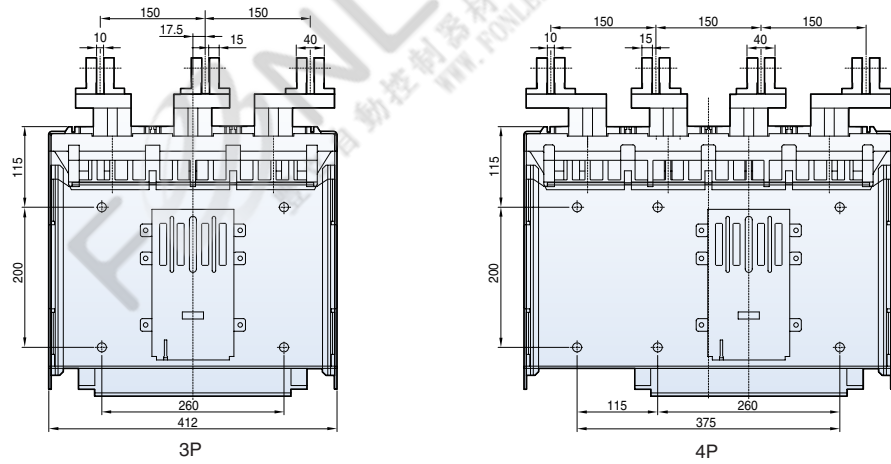


抽出型 4000AF (4000A: AH/AS-40E)

前視圖



垂直型

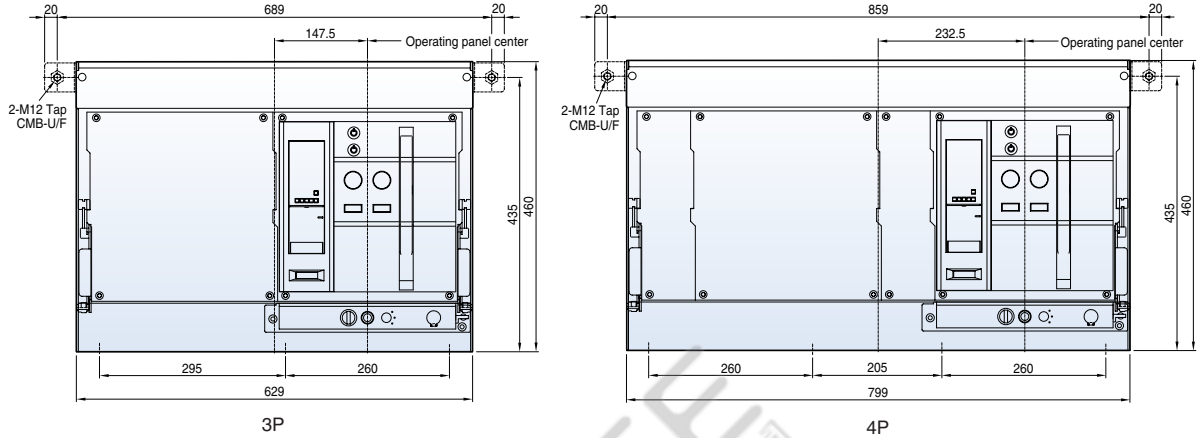


尺寸規格

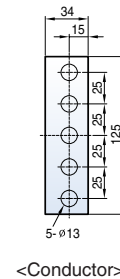
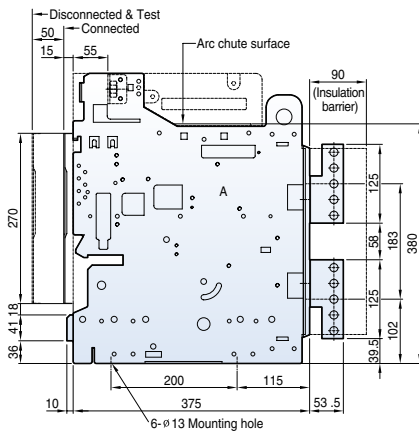
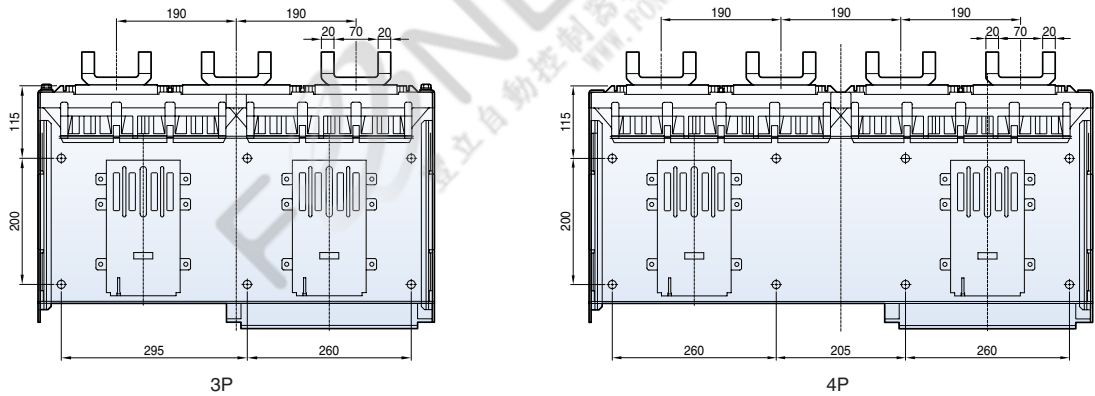
Susol / Metasol

抽出型 5000AF (4000~5000A: AS-40~50F)

前視圖

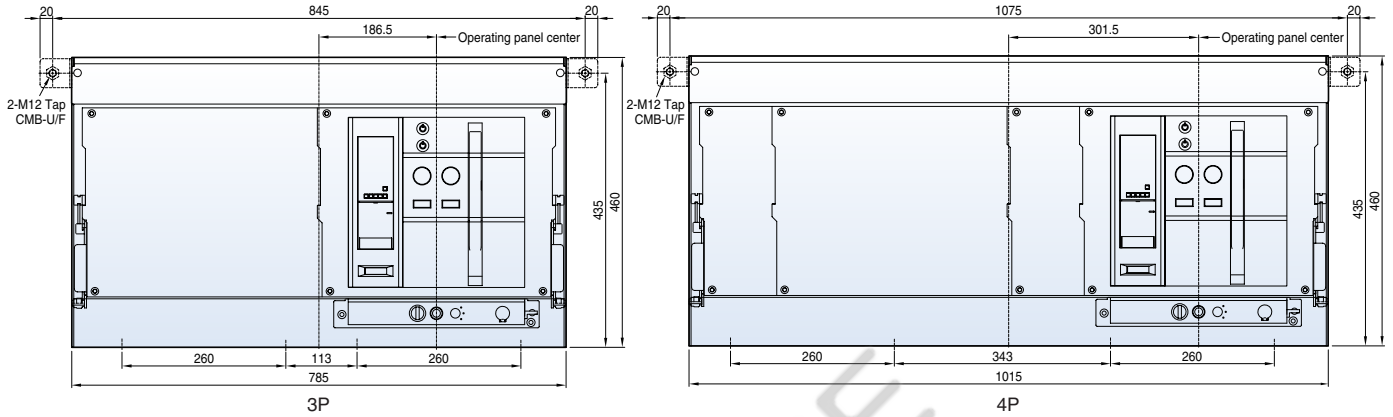


垂直型

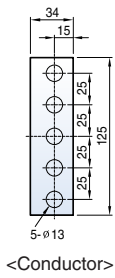


抽出型 6300AF (4000A~6300A: AH/AS-40~63G)

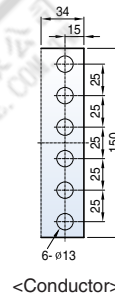
前視圖



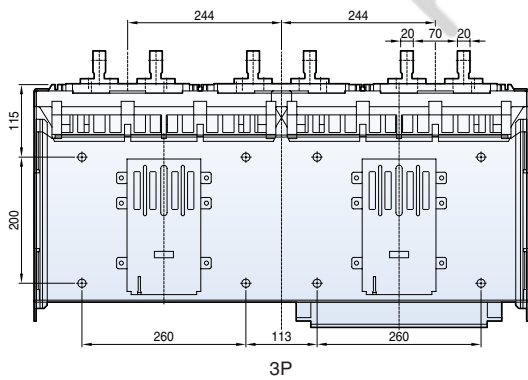
4000A~5000A



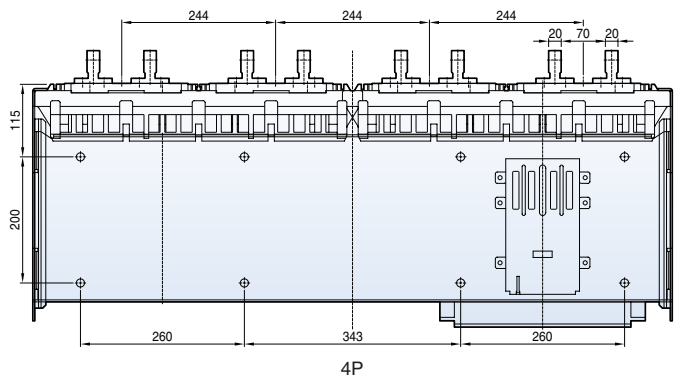
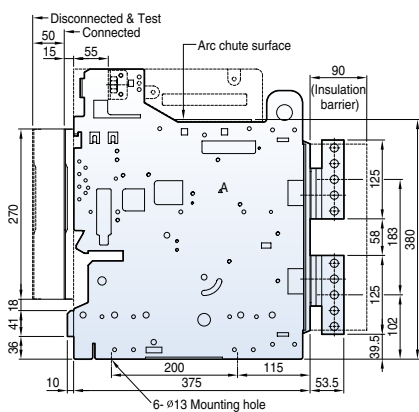
6300A



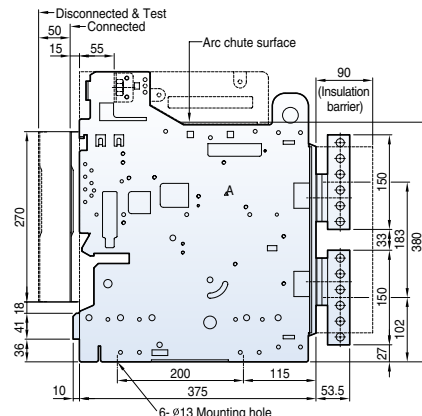
垂直型



4000A~5000A

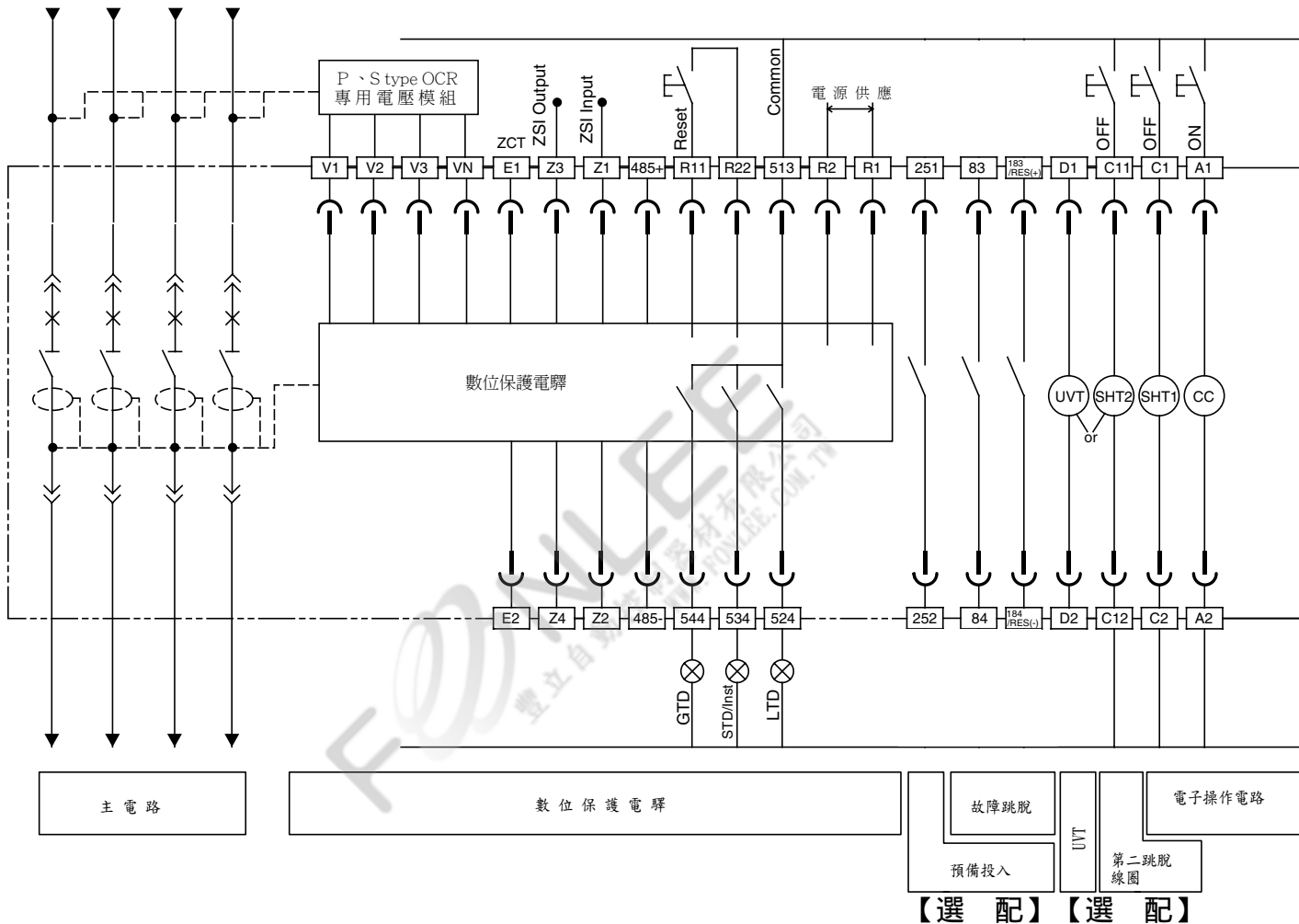


6300A



接線圖

本圖乃是以斷路器處於“連線”位置且開路時為基準，馬達儲能型式，閉鎖的盤面應處於釋放後正常的狀態。

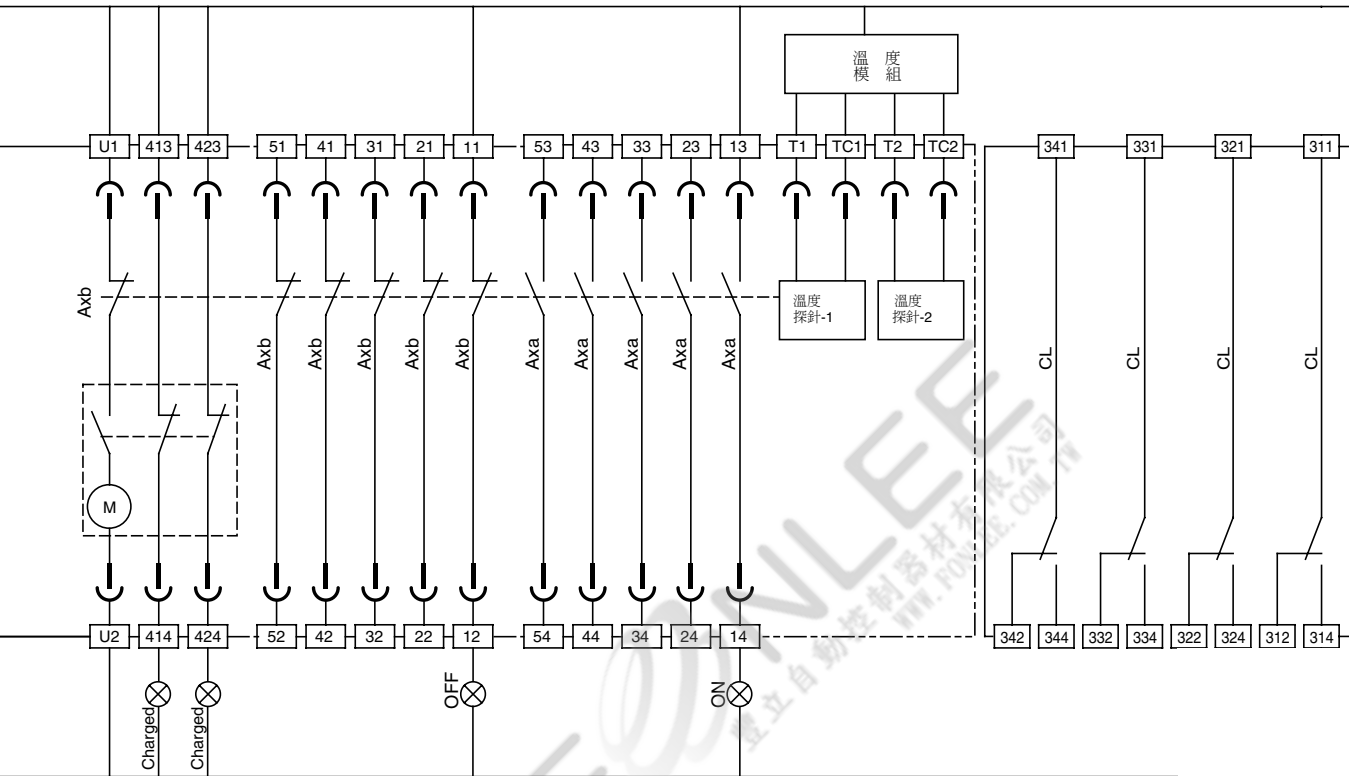


端子台編號概述

13	14	~	63	64	輔助開關 “a”
11	12	~	61	62	輔助開關 “b”
413	414				儲能訊號
423	424				儲能通訊訊號
U1	U2				馬達儲能
A1	A2				投入線圈
C1	C2				跳脫線圈
C11	C12				2nd 跳脫線圈

D1	D2	UVT電壓輸入端子
83	84	警報1 “a”
183	184	警報2 “a”
251	252	預備投入開關
R1	R2	控制電源
513	~ 544	警報接點
R11	R22	警報復歸(跳脫LED, 警報接點)
485+	485-	RS-485 通訊

- 備註) 1. 本圖展示的是未供電的電路，所有的設備開路、已接線、已儲能和電驛處於正常位置。
 2. 電驛為正常狀態且儲能型式為 “OFF-Charging”
 3. 標準的輔助開關接點為 3a3b. 上圖所示的輔助開關為 5a5b。
 4. 選購
 - 預備投入接點, 跳脫警報接點, UVT 線圈, 完全儲能接點, 第二跳脫線圈。
 - 位置開關, 溫度模組, 電壓模組, 遙控投入跳脫模組, ZCT, ZSI
 5. 使用ZSI請與本廠聯繫 (Zone selective Interlocking).
 6. 在連接RS-485時請確認權限是否正確。



儲能完成接點

輔助開關

Thermal(積熱), 通訊 遙控控制模組

位置開關

【選配】

【選配】

配件編號概述

Z1 Z2	ZSI 輸入
Z3 Z4	ZSI 輸出
E1 E2	ZCT
VN ~ V3	電壓模組
TC1, TC2 ~ T1, T2	溫度模組
311 ~ 344	位置開關

Ax	輔助開關
LTD	長延時跳脫指示
STD/Inst	短延時/瞬時
GTD	接地故障跳脫指示
CL	位置開關
(M)	馬達
(CC)	投入線圈
(ST1)	跳脫裝置 1
(ST2)	跳脫裝置 2
(UM)	UVT 線圈

——	內部接線
——	外部接線 (客戶接線)
⌋	抽出式控制電路端子台連接器

Green Innovators of Innovation



安全操作指南

- 為了您的安全，請在操作前研讀使用手冊。
- 檢查、維修和調整時，請聯繫本公司。
- 當實施保養工作時，請聯繫受認證的專業技術人員。請勿自行拆解和維修！！
- 所有保養和檢驗事項均需由專業人員來完成。

LSIS Co., Ltd.

© 2007.8 LSIS Co.,Ltd. All rights reserved.

www.lsis.biz

■ HEAD OFFICE

LS Tower 1026-6, Hogue-dong, Dongan-gu,
Anyang-si, Gyeonggi-do 431-848, Korea

Tel. (82-2)2034-4870

Fax. (82-2)2034-4713

■ CHEONG-JU PLANT

Cheong-Ju Plant #1, Song Jung Dong, Hung Duk Ku,
Cheong Ju, 361-720, Korea

■ Global Network

- **LS Industrial Systems (Middle East) FZE >>Dubai, U.A.E.**
Address: LOB 19 JAFZA VIEW TOWER Room 205, Jebel Ali Freezone P.O. Box 114216, Dubai, United Arab Emirates
Tel: 971-4-886 5360 Fax: 971-4-886-5361 e-mail: hwym@lsis.biz
- **Dalian LS Industrial Systems Co., Ltd. >>Dalian, China**
Address: No.15, Liaohexi 3-Road, Economic and Technical Development zone, Dalian 116600, China
Tel: 86-411-8273-7777 Fax: 86-411-8730-7560 e-mail: lixk@lsis.com.cn
- **LS Industrial Systems (Wuxi) Co., Ltd. >>Wuxi, China**
Address: 102-A, National High & New Tech Industrial Development Area, Wuxi, Jiangsu, 214028, P.R.China
Tel: 86-510-8534-6666 Fax: 86-510-522-4078 e-mail: xuhg@lsis.com.cn
- **LS-VINA Industrial Systems Co., Ltd. >>Hanoi, Vietnam**
Address: Nguyen Khe - Dong Anh - Ha Noi - Viet Nam
Tel: 84-4-882-0222 Fax: 84-4-882-0220 e-mail: srjo@lsisvina.com
- **LS-VINA Industrial Systems Co., Ltd. >>Hochiminh, Vietnam**
Address: 41 Nguyen Thi Minh Khai Str. Yoco Bldg 4th Floor, Hochiminh City, Vietnam
Tel: 84-8-3822-7941 Fax: 84-8-3822-7942 e-mail: sbpark@lsisvina.com
- **LS Industrial Systems Tokyo Office >>Tokyo, Japan**
Address: 16FL, Higashi-Kan, Akasaka Twin Tower 17-22, 2-chome, Akasaka, Minato-ku Tokyo 107-8470, Japan
Tel: 81-3-3582-9128 Fax: 81-3-3582-2667 e-mail: jschuna@lsis.biz
- **LS Industrial Systems Shanghai Office >>Shanghai, China**
Address: Room E-G, 12th Floor Huamin Empire Plaza, No.726, West Yan'an Road Shanghai 200050, P.R. China
Tel: 86-21-5237-9977 (609) Fax: 89-21-5237-7191 e-mail: jinhk@lsis.com.cn
- **LS Industrial Systems Beijing Office >>Beijing, China**
Address: B-Tower 17FL Beijing Global Trade Center B/D. No.36, BeiSanHuanDong-Lu, DongCheng-District, Beijing 100013, P.R. China
Tel: 86-10-5825-6025,7 Fax: 86-10-5825-6026 e-mail: cuixiaorong@lsis.com.cn
- **LS Industrial Systems Guangzhou Office >>Guangzhou, China**
Address: Room 1403.14F, New Poly Tower, 2 Zhongshan Liu Road, Guangzhou, P.R. China
Tel: 86-20-8326-6764 Fax: 86-20-8326-6287 e-mail: linsz@lsis.biz
- **LS Industrial Systems Chengdu Office >>Chengdu, China**
Address: 12Floor, Guodong Building, No52 Jindun Road Chengdu, 610041, P.R. China
Tel: 86-28-8612-9151 Fax: 86-28-8612-9236 e-mail: yangcf@lsis.com.cn
- **LS Industrial Systems Qingdao Office >>Qingdao, China**
Address: 7B40, Haixin Guangchang Shenye Building B, No.9, Shandong Road Qingdao 26600, P.R. China
Tel: 86-532-8501-6568 Fax: 86-532-583-3793 e-mail: lirj@lsis.com.cn

因為產品的不斷開發和改進，本型錄中產品相關技術資料本廠保留變更且不主動告知相關變更的權利。