

# M12 面板式圓形連接器

## 一般訊號 / 電源驅動

町洋的面板式圓形連接器依據 IEC 61076-2-101/111 所設計，具備了鍍鎳的金屬外殼，能有效抵抗鹽霧和一般酸鹼溶液的腐蝕，安裝時搭配密封圈可更有效地使設備達到高氣密性與防水性。此類連接器主要安裝在設備的外殼上，再透過後方以焊接好的導線連接至設備內部的其他接點（端子台）。町洋提供了前鎖與後鎖兩種安裝方式，差異在於連接器是由設備內部或外部放入預裁切好的孔洞後，再使用六角螺母使其固定。



機械特性		電氣特性	
最小插拔次數	100	額定電壓 / 額定電流	250VAC / 4A (≤ 4 Pin)
防護等級	IP68		60VAC / 4A (5 Pin)
操作溫度	-40°C ~ 80°C		30VAC / 2A (8 Pin)
對鎖扭矩	0.4 Nm		30VAC / 1.5A (12 Pin)
安裝扭矩	0.8 Nm		S-Code: 630VAC / 16A (3 Pin)
			S-Code: 630VAC / 12A (4 Pin)
			T-Code: 63VAC / 12A (4 Pin)
材料資訊		標準與規範	
導體 / 表面鍍層	銅合金 / 金	設計標準	IEC 61076-2-101: Detail specification for M12 connectors with screw-locking
導體載體	PA		IEC 61076-2-111: Circular connectors - Detail specification for power connectors with M12 screw-locking
六角螺母	鋅合金鍍鎳		IEC 60512: Electromechanical components for electronic equipment; basic testing procedure and measuring methods
外殼	鋅合金鍍鎳		IEC-60529: Degree of protection provided by enclosures (IP Code)
密封圈	NBR	認證標準	UL 2237 / 2238
電子線	PVC (UL AWM 1061)		
	S-Code: mPPE (UL AWM 11029)		
	T-Code: mPPE (UL AWM 11027)		
阻燃等級, 符合 UL 94	V0		
注意事項			
要達到規定的電氣和機械參數，必須保證連接器接插件組已正確鎖定並安裝好。如果連接器未鎖定或有被污染的危險，則必須使用保護等級 > IP54 的防護蓋將其密封。還需考慮因絞線、電纜或 PCB 組件造成的影響。			

### M12 無屏蔽 帶電子線 & 焊杯針 A-Code

端子配置	編碼 芯數	A		A		A		A			
		3	4	5	8	12					
額定電壓 / 電流		250V / 4A		250V / 4A		60V / 4A		30V / 2A		30V / 1.5A	
圖示		公端 P	母端 S	公端 P	母端 S	公端 P	母端 S	公端 P	母端 S	公端 P	母端 S
後鎖式 帶 0.5m 電子線											
結構		固定螺紋		品號							
	公端插座	M16 X 1.5		218-A3000-0VSL50	218-A4000-0VSL50	218-A5000-0VSL50	218-A8000-0VSL50	218-AC000-0VSL50			
		Pg9		218-A3002-0VSL50	218-A4002-0VSL50	218-A5002-0VSL50	218-A8002-0VSL50	218-AC002-0VSL50			
	母端插座	M16 X 1.5		219-A3000-0VSL50	219-A4000-0VSL50	219-A5000-0VSL50	219-A8000-0VSL50	219-AC000-0VSL50			
		Pg9		219-A3002-0VSL50	219-A4002-0VSL50	219-A5002-0VSL50	219-A8002-0VSL50	219-AC002-0VSL50			
後鎖式 焊杯針											
結構		固定螺紋		品號							
	公端插座	M16 X 1.5		232-A3000-S	232-A4000-S	232-A5000-S	232-A8000-S	232-AC000-S			
		Pg9		232-A3002-S	232-A4002-S	232-A5002-S	232-A8002-S	232-AC002-S			
	母端插座	M16 X 1.5		233-A3000-S	233-A4000-S	233-A5000-S	233-A8000-S	233-AC000-S			
		Pg9		233-A3002-S	233-A4002-S	233-A5002-S	233-A8002-S	233-AC002-S			
前鎖式 帶 0.5m 電子線											
結構		固定螺紋		品號							
	公端插座	M16 X 1.5		220-A3000-0VSL50	220-A4000-0VSL50	220-A5000-0VSL50	220-A8000-0VSL50	220-AC000-0VSL50			
		Pg9		220-A3002-0VSL50	220-A4002-0VSL50	220-A5002-0VSL50	220-A8002-0VSL50	220-AC002-0VSL50			
	母端插座	M16 X 1.5		221-A3000-0VSL50	221-A4000-0VSL50	221-A5000-0VSL50	221-A8000-0VSL50	221-AC000-0VSL50			
		Pg9		221-A3002-0VSL50	221-A4002-0VSL50	221-A5002-0VSL50	221-A8002-0VSL50	221-AC002-0VSL50			
前鎖式 焊杯針											
結構		固定螺紋		品號							
	公端插座	M16 X 1.5		230-A3000-S	230-A4000-S	230-A5000-S	230-A8000-S	230-AC000-S			
		Pg9		230-A3002-S	230-A4002-S	230-A5002-S	230-A8002-S	230-AC002-S			
	母端插座	M16 X 1.5		231-A3000-S	231-A4000-S	231-A5000-S	231-A8000-S	231-AC000-S			
		Pg9		231-A3002-S	231-A4002-S	231-A5002-S	231-A8002-S	231-AC002-S			

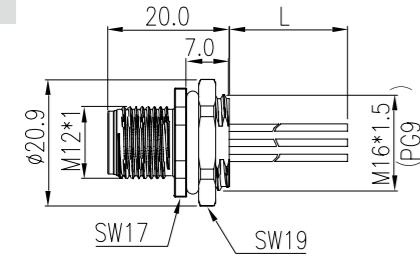
粗體字為已取得 UL+CUL 認證

電子線長度皆可依照您的需求訂製，歡迎洽詢

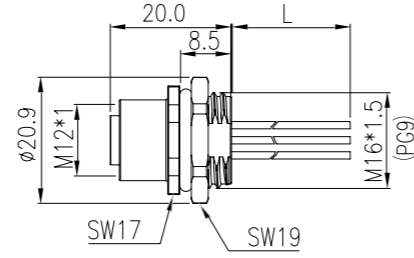
## M12 無屏蔽帶電子線 & 焊杯針 A-Code

### 後鎖式帶 0.5m 電子線

公端插座

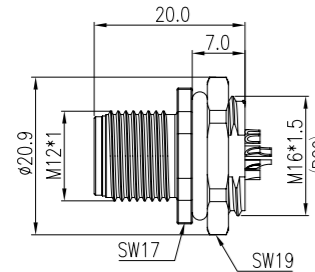


母端插座

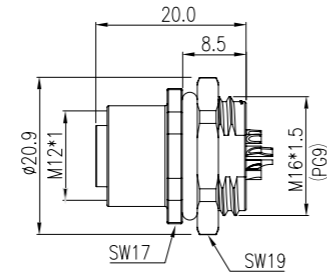


### 後鎖式焊杯針

公端插座

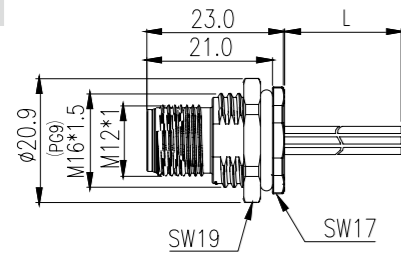


母端插座

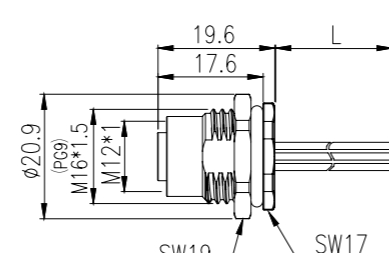


### 前鎖式帶 0.5m 電子線

公端插座

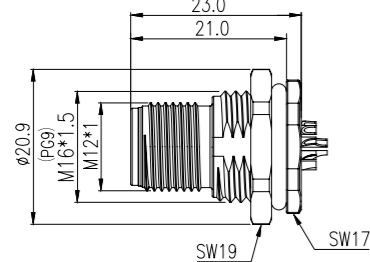


母端插座

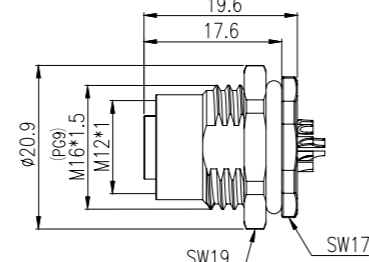


### 前鎖式焊杯針

公端插座



母端插座



### 端子排列位置與導線顏色

Pin out	3P		4P		5P		8P		12P		
	Color	Color	Color	Color	Color	Color	Color	Color	Color	Color	
5	-	5	-	5	Gray 灰	5	Gray 灰	5	Pink 粉	5	Pink 粉
4	Black 黑	4	Black 黑	4	Black 黑	4	Black 黑	4	Green 綠	4	Green 綠
3	Blue 藍	3	Blue 藍	3	Blue 藍	3	Blue 藍	3	White 白	3	White 白
2	-	2	White 白	2	White 白	2	White 白	2	Blue 藍	2	Blue 藍
1	Brown 棕	1	Brown 棕	1	Brown 棕	1	Brown 棕	1	Brown 棕	1	Brown 棕

## M12 無屏蔽帶電子線 & 焊杯針 B-Code & D-Code

端子配置	編碼 芯數	B		B		B		D	
		3	4	4	5	5	4	4	
額定電壓 / 電流		250V / 4A		250V / 4A		60V / 4A		250V / 4A	
圖示		公端 P	母端 S	公端 P	母端 S	公端 P	母端 S	公端 P	母端 S

### 後鎖式帶 0.5m 電子線

結構	固定螺紋	品號			
公端插座	M16 X 1.5	218-B3000-0VSL50	218-B4000-0VSL50	218-B5000-0VSL50	218-D4000-0VSL50
	Pg9	218-B3002-0VSL50	218-B4002-0VSL50	218-B5002-0VSL50	218-D4002-0VSL50
母端插座	M16 X 1.5	219-B3000-0VSL50	219-B4000-0VSL50	219-B5000-0VSL50	219-D4000-0VSL50
	Pg9	219-B3002-0VSL50	219-B4002-0VSL50	219-B5002-0VSL50	219-D4002-0VSL50

### 後鎖式焊杯針

結構	固定螺紋	品號			
公端插座	M16 X 1.5	232-B3000-S	232-B4000-S	232-B5000-S	232-D4000-S
	Pg9	232-B3002-S	232-B4002-S	232-B5002-S	232-D4002-S
母端插座	M16 X 1.5	233-B3000-S	233-B4000-S	233-B5000-S	233-D4000-S
	Pg9	233-B3002-S	233-B4002-S	233-B5002-S	233-D4002-S

### 前鎖式帶 0.5m 電子線

結構	固定螺紋	品號			
公端插座	M16 X 1.5	220-B3000-0VSL50	220-B4000-0VSL50	220-B5000-0VSL50	220-D4000-0VSL50
	Pg9	220-B3002-0VSL50	220-B4002-0VSL50	220-B5002-0VSL50	220-D4002-0VSL50
母端插座	M16 X 1.5	221-B3000-0VSL50	221-B4000-0VSL50	221-B5000-0VSL50	221-D4000-0VSL50
	Pg9	221-B3002-0VSL50	221-B4002-0VSL50	221-B5002-0VSL50	221-D4002-0VSL50

### 前鎖式焊杯針

結構	固定螺紋	品號			
公端插座	M16 X 1.5	230-B3000-S	230-B4000-S	230-B5000-S	230-D4000-S
	Pg9	230-B3002-S	230-B4002-S	230-B5002-S	230-D4002-S
母端插座	M16 X 1.5	231-B3000-S	231-B4000-S	231-B5000-S	231-D4000-S
	Pg9	231-B3002-S	231-B4002-S	231-B5002-S	231-D4002-S

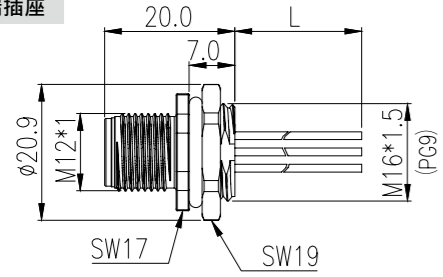
粗體字為已取得 UL+CUL 認證

電子線長度皆可依照您的需求訂製·歡迎洽詢

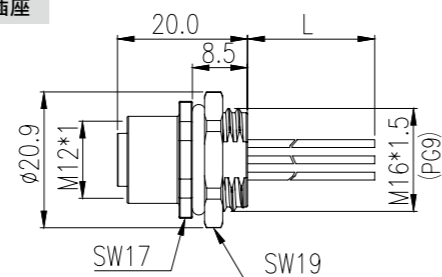
## M12 無屏蔽帶電子線 & 焊杯針 B-Code & D-Code

### 後鎖式帶 0.5m 電子線

公端插座

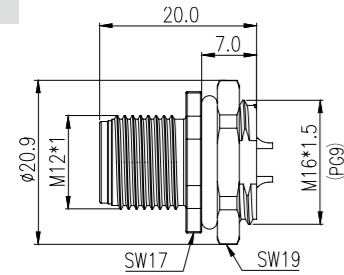


母端插座

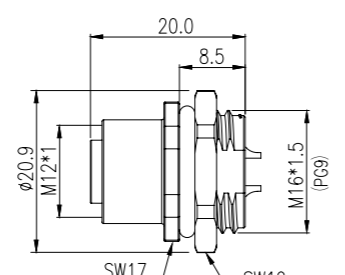


### 後鎖式焊杯針

公端插座

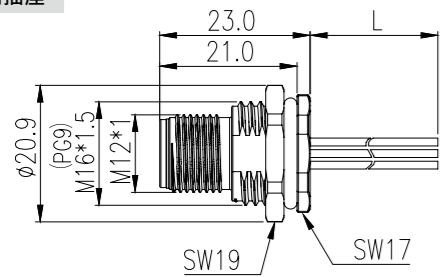


母端插座

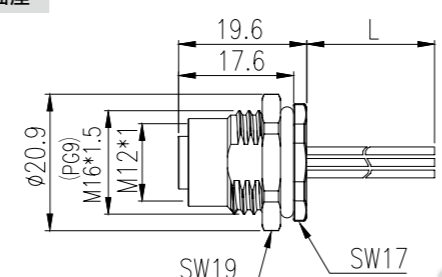


### 前鎖式帶 0.5m 電子線

公端插座

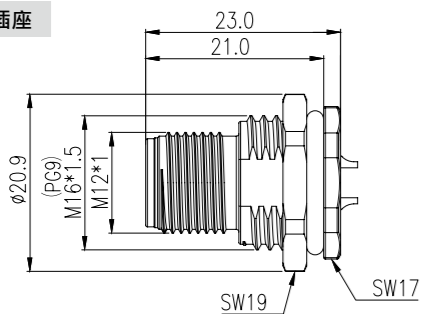


母端插座

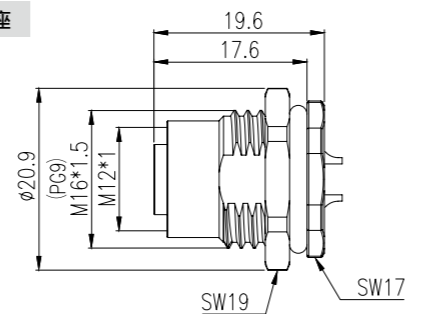


### 前鎖式焊杯針

公端插座



母端插座



### 端子排列位置與導線顏色

Pin out	B code		D code	
	Pin	Color	Pin	Color
5	-	5	Gray 灰	
4	Black 黑	4	Black 黑	
3	Blue 藍	3	Blue 藍	
2	-	2	White 白	
1	Brown 棕	1	Brown 棕	

Pin out	B code		D code	
	Pin	Color	Pin	Color
4	Blue 藍	4	Blue 藍	
3	Orange 橙	3	Orange 橙	
2	White 白	2	White 白	
1	Yellow 黃	1	Yellow 黃	

Pin arrangement	B code		D code	
	Diagram	Code	Diagram	Code
3P		3P		4P
4P		4P		5P

## M12 無屏蔽帶電子線 S-Code & T-Code

端子配置	編碼 芯數	S		T	
		3(2+PE)	4(3+PE)	3	4
額定電壓 / 電流		630V / 16A		630V / 12A	
圖示		公端 P 	母端 S 	公端 P 	母端 S 
後鎖式帶 0.5m 電子線					
結構		固定螺紋		品號	
公端插座		S-Code		T-Code	
		M16 X 1.5	218-S3300-0MSL50	218-S4300-0MSL50	218-T4300-0MSL50
		Pg9	218-S3302-0MSL50	218-S4302-0MSL50	218-T4302-0MSL50
母端插座		固定螺紋		品號	
S-Code		T-Code			
		M16 X 1.5	219-S3300-0MSL50	219-S4300-0MSL50	219-T4300-0MSL50
		Pg9	219-S3302-0MSL50	219-S4302-0MSL50	219-T4302-0MSL50
前鎖式帶 0.5m 電子線					
結構		固定螺紋		品號	
公端插座		S-Code		T-Code	
		M16 X 1.5	220-S3300-0MSL50	220-S4300-0MSL50	220-T4300-0MSL50
		Pg9	220-S3302-0MSL50	220-S4302-0MSL50	220-T4302-0MSL50
母端插座		固定螺紋		品號	
S-Code		T-Code			
		M16 X 1.5	221-S3300-0MSL50	221-S4300-0MSL50	221-T4300-0MSL50
		Pg9	221-S3302-0MSL50	221-S4302-0MSL50	221-T4302-0MSL50

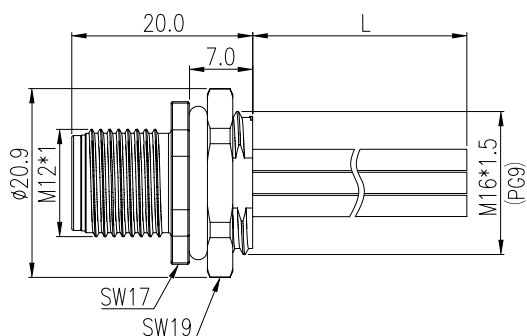
粗體字為已取得 UL+CUL 認證

電子線長度皆可依照您的需求訂製 · 歡迎洽詢

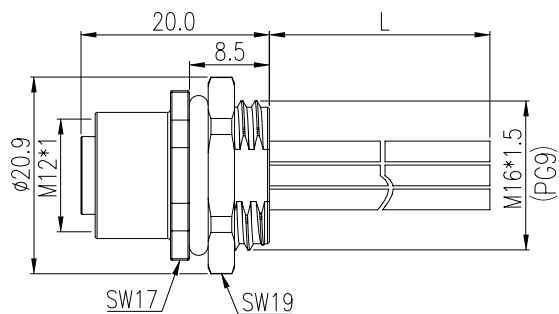
# M12 無屏蔽 帶電子線 S-Code & T-Code

## 後鎖式 帶 0.5m 電子線

公端插座

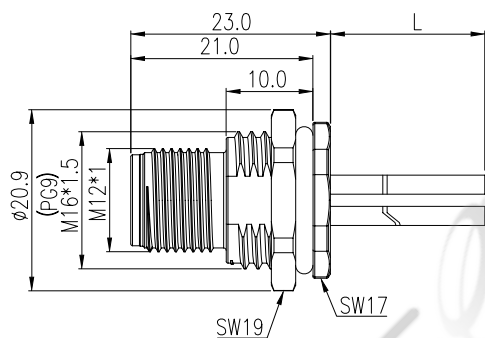


母端插座

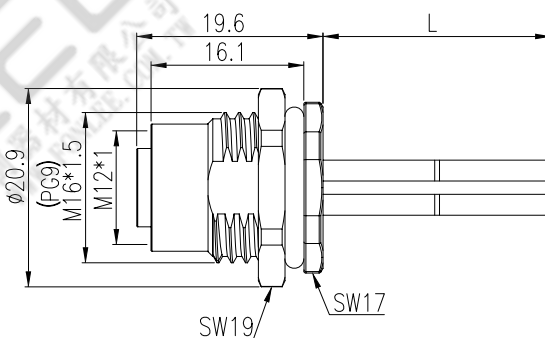


## 前鎖式 帶 0.5m 電子線

公端插座



母端插座



## 端子排列位置與導線顏色

Pin out	PE	Yellow / Green 黃 / 綠	PE	Yellow / Green 黃 / 綠
	3	Black 黑	3	Black 黑
	2	-	2	Black 黑
	1	Black 黑	1	Black 黑
Pin arrangement				
	3P		4P	
S code				

Pin out	4	Black 黑
	3	Blue 藍
	2	White 白
	1	Brown 棕
Pin arrangement		
	4P	
T code		