

# CG-P5, CG-PV

**用途**

0.66kV  
樹脂貫穿型  
屋內計測用

**Usage**

0.66kV  
Epoxy Resin Molded Window Type  
For Indoor Application (Measuring)

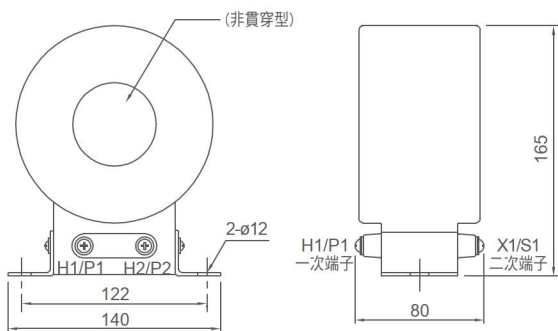


FIG.1 CG-P5 (繞線型)

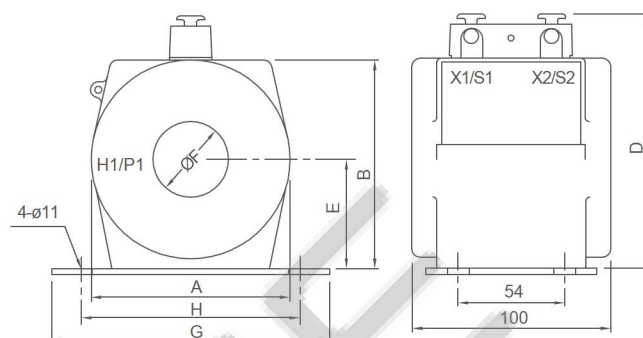


FIG.2 CG-PV



型號 TYPE	一次電流(A) PRI. CURRENT	一次貫穿導體數(T)	二次電流(A) SEC. CURRENT	額定負擔/準確度 RATED OUTPUT & ACCURACY CLASS	過電流強度 - /1s	重量(kg) WEIGHT	圖號 FIG.	外觀尺寸(mm) DIMENSION										
								A	B	D	E	ØF	G	H				
CG-P5 (繞線型)	1, 5	—	5	15VA / 0.5	40In	4.0	1	—	—	—	—	—	—	—	—			
	10, 15	—	1	15VA / 1.0														
	20	10	—	—				—	—	—	—	—	—	—				
	30	6	—	—				—	—	—	—	—	—	—				
	40	5	—	—				—	—	—	—	—	—	—				
	50	4	—	—				—	—	—	—	—	—	—				
CG-PV	60, 70	3	—	—	40In	3.0	2	100	105	130	55	38	140	110				
	75, 80, 90, 100, 125	2	5	15VA / 0.5														
	150, 175, 200, 225, 250	1	—	—				—	—	—	—	—	—	—				
	300, 400, 500, 600	1	—	—				—	—	—	—	—	—	—				
	700, 800, 900, 1000	1	—	—				—	—	—	—	—	—	—				
1200, 1500	1	—	—	—	—	—	—	—	—	—	—	—	—	—	—	—	—	—
						3.5	2	125	135	160	68	65	180	150				
						4.0	2	145	155	180	78	80	180	150				

依據標準(STANDARD)：CNS 11437、IEC 60044-1。使用頻率(FREQUENCY)：50 / 60Hz。  
一次貫穿導體由客戶自行捲繞，表列外其它規格請直接和本公司洽詢。