

CGZ-90, 140, 180, 250, 350

用途

套管型
樹脂貫穿型
屋內保護用

Usage

Bushing Type
Epoxy Resin Molded Window Type
For Indoor Application (Protective)

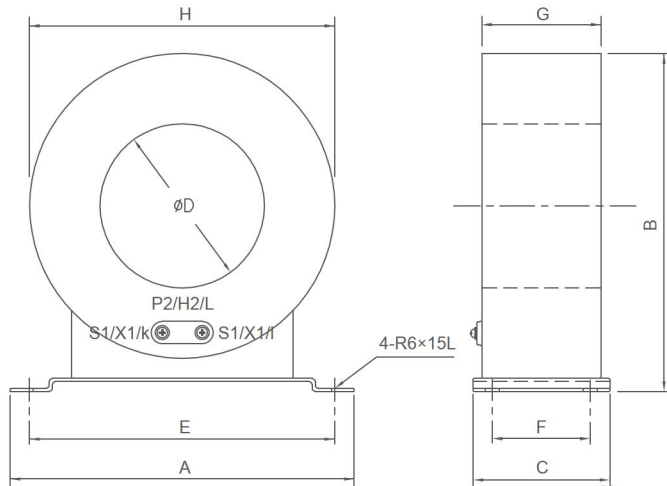


FIG.1

型號 TYPE	一次電流 (mA) PRI. CURRENT	二次電流(mA) SEC. CURRENT	額定負擔/準確度 RATED OUTPUT & ACCURACY CLASS	重量(kg) WEIGHT	圖號 FIG.	外觀尺寸(mm) DIMENSION							
						A	B	C	ØD	E	F	G	H
CGZ-90	150, 200	1.5	10Ω / L	12	1	240	240	100	90	210	60	90	210
CGZ-140	150, 200	1.5	10Ω / L	20	1	290	290	100	140	260	60	90	260
CGZ-180	150, 200	1.5	10Ω / L	22	1	340	336	100	180	310	60	100	310
CGZ-250	150, 200	1.5	10Ω / L	28	1	410	415	100	250	380	60	100	380
CGZ-350	150, 200	1.5	10Ω / L	45	1	510	515	120	350	480	80	120	480

依據標準 (STANDARD) : JEC 1201。使用頻率 (FREQUENCY) : 50 / 60Hz。

型號 TYPE	一次電流(A) PRI. CURRENT	二次電流(A) SEC. CURRENT	額定負擔/準確度 RATED OUTPUT & ACCURACY CLASS	重量(kg) WEIGHT	圖號 FIG.	外觀尺寸(mm) DIMENSION							
						A	B	C	ØD	E	F	G	H
CGZ-144	50, 60, 75	5	15VA / 10P10	48	1	310	308	230	140	280	140	230	280
	100	5	15VA / 10P20										
CGZ-90	100, 150	5	15VA / 10P5	12	1	240	240	100	90	210	60	90	210
CGZ-140	200, 250, 300, 350, 400, 500	5	15VA / 10P10	20	1	290	290	100	140	260	60	90	260
CGZ-142	50, 100	5	10VA/10P10	36	1	310	308	170	140	280	120	170	280
	150, 200	5	15VA/10P20										
CGZ-180	300, 400	5	15VA / 10P20	22	1	340	336	100	180	310	60	100	310
	4000	5	30VA / 5P20										
CGZ-250	300, 400	5	15VA / 10P10	28	1	410	415	100	250	380	60	100	380

依據標準 (STANDARD) : CNS 11437、IEC 60044-1。使用頻率 (FREQUENCY) : 50 / 60Hz。表列外其它規格請直接和本公司洽詢。
絕緣等級 : 0.72kV

套管型CT (絕緣電纜貫穿型) : 二次線圈絕緣完整, 本身無一次線圈, 僅可供絕緣完整之一次線圈通過鐵心之變比器, 其最大操作電壓決定於一次導體之絕緣等級。