



SHIHLIN ELECTRIC
士林電機

www.seec.com.tw



2019.05 版

比流器 / 比壓器

Current Transformer/ Voltage Transformer



工廠驗證



INTEGRATION OF POWER SYSTEM

FONLEE
豐立自動控制器材有限公司
WWW.FONLEE.COM.TW



Contents

一、比流器 CT

Current Transformer

- (1) 低壓計測用比流器
L.V Current Transformer for Measuring 2
- (2) 高壓計測用比流器
H.V Current Transformer for Measuring 9
- (3) 高壓保護用比流器
H.V Current Transformer for Protective 15
- (4) 量測&保護用比流器
Current Transformer for Measuring & Protective 20
- (5) 零相保護用比流器
Zero Phase Current Transformer 26



二、比壓器 VT

Voltage Transformer

- (1) 低壓比壓器/變壓器
Dry L.V Voltage Transformer / Dry L.V Transformer 27
- (2) 高壓計測用比壓器
H.V Voltage Transformer for Measuring 29
- (3) 低壓操作控制用變壓器
L.V Transformer for Control 36
- (4) 低壓接地保護用比壓器
L.V Earthed Voltage Transformer for Protective 38
- (5) 高壓接地保護用比壓器
H.V Earthed Voltage Transformer for Protective 41



CA-PVA, CA-P6, CA-P8

用途

0.66kV
乾式貫穿型
屋內計測用

Usage

0.66kV
Dry Window Type
For Indoor Application (Measuring)

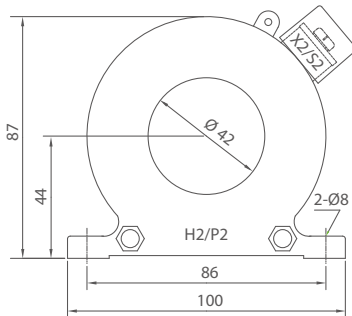


FIG.1 CA-PVA

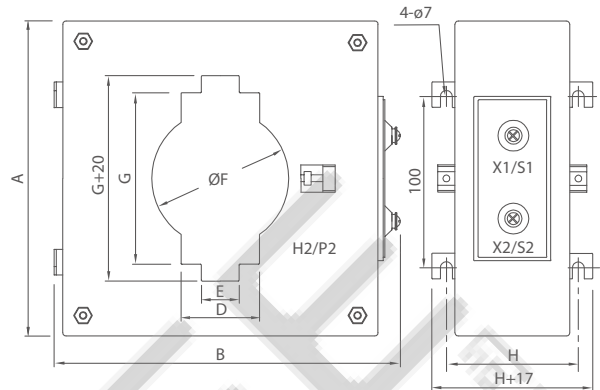
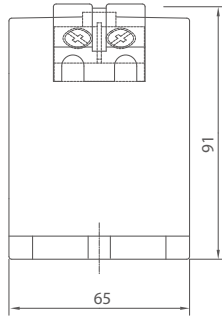


FIG.2 CA-P6, CA-P8

型號 TYPE	一次電流(A) PRI. CURRENT	一次貫穿 導體 數(T)	二次電流(A) SEC. CURRENT	額定負擔/準確度 RATED OUTPUT & ACCURACY CLASS	過電流 強度 -/1s	重量(kg) WEIGHT	圖號 FIG.	外觀尺寸(mm) DIMENSION																	
								A	B	D	E	ØF	G	H											
CA-PVA	120, 125, 140 150, 160, 175	1	5	10VA / 1.0	40In	0.9	1	---	---	---	---	---	---	---											
	5			36											15VA / 3.0										
	10	18	5	15VA / 1.0																					
	15	12																							
	20	10																							
	25	8																							
	30	6																							
	40	5																							
	50	4																							
	60	3																							
	75	2	1	15VA / 1.0																					
	100	2																							
	CA-P6	150,200, 250, 300, 350, 400, 450, 500, 600	1	5											15VA / 1.0	40In	2.0	2	152	180	36	10	60	80	78
		5													25										
10		13																							
15		10																							
20		7																							
50		3																							
75, 100		2																							
150, 200, 300, 400		1	1	15VA / 1.0																					
450, 500, 600, 700, 750, 800, 900, 1000		1			40VA / 1.0																				
CA-P8		1100, 1200, 1300, 1400, 1500, 1600, 1700, 1800, 2000, 2500, 2600.	1	5	15VA / 1.0	40In	2.5	2	184	195	46	22	80	100	90										
	1	40VA / 1.0																							

依據標準(STANDARD) : CNS 11437、IEC 60044-1。使用頻率(FREQUENCY) : 50 / 60Hz。
一次貫穿導體由客戶自行捲繞，表列外其它規格請直接和本公司洽詢。

CG-JVA

用途

0.66kV
樹脂貫穿型
屋內計測用

Usage

0.66kV
Epoxy Resin Molded Window Type
For Indoor Application
(Measuring)

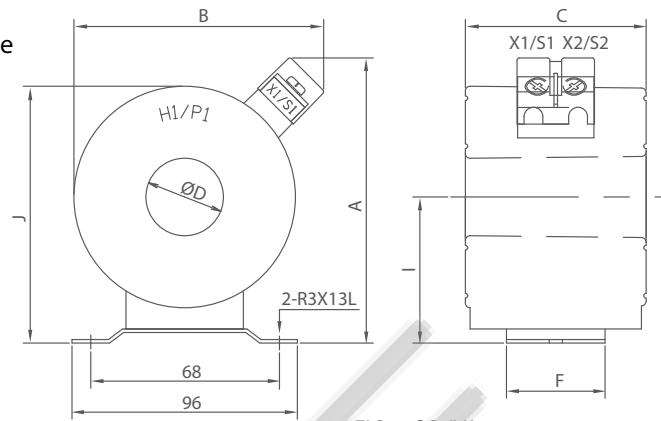


FIG.1 CG-JVA

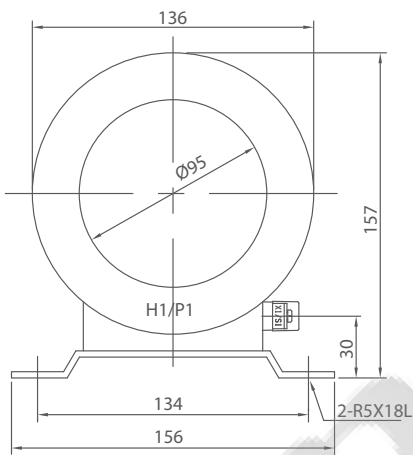


FIG.2 CG-JVA

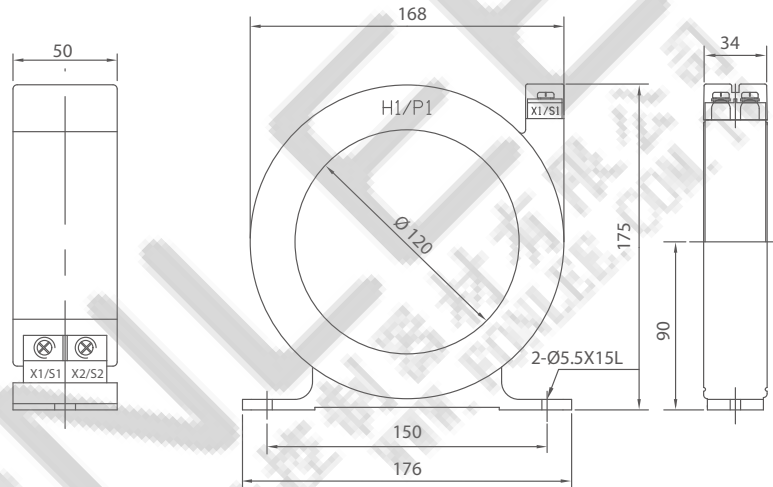


FIG.3 CG-JVA

型號 TYPE	一次電流(A) PRI. CURRENT	一次貫穿 導體數 (T)	二次電流(A) SEC. CURRENT	額定負擔/準確度 RATED OUTPUT & ACCURACY CLASS	過電流 強度 -/1s	重量(kg) WEIGHT	圖號 FIG.	外觀尺寸(mm) DIMENSION									
								A	B	C	ØD	F	I	J			
CG-JVA	5	36															
	10	18															
	15	12															
	20	10															
	25	8															
	30	6															
	40	5		5	15VA/1.0	40In	1.0	1	110	95	66	32	30	63	110		
	50	4															
	60	3															
	75	2															
	100, 125	2															
	150, 180, 200, 225, 250, 300	1															
	350, 400, 500, 600	1	5	15VA/1.0	40In	1.0	1	121	106	63	52	42	63	110			
	700, 750, 800, 900, 1000, 1200, 1500	1	5	15VA/1.0	40In	1.2	2	—	—	—	—	—	—	—	—	—	
	1600, 1700, 1800, 2000, 2500, 2600, 3000, 3200, 3500	1	5	15VA/1.0	40In	1.2	3	—	—	—	—	—	—	—	—	—	

依據標準(STANDARD)：CNS 11437、IEC 60044-1。使用頻率(FREQUENCY)：50 / 60Hz。
一次貫穿導體由客戶自行捲繞，表列外其它規格請直接和本公司洽詢。

CA-P3, CA-P5, CA-P7, CA-P9

用途

0.66kV
乾式貫穿型
屋內計測用

Usage

0.66kV
Dry Window Type
For Indoor Application (Measuring)

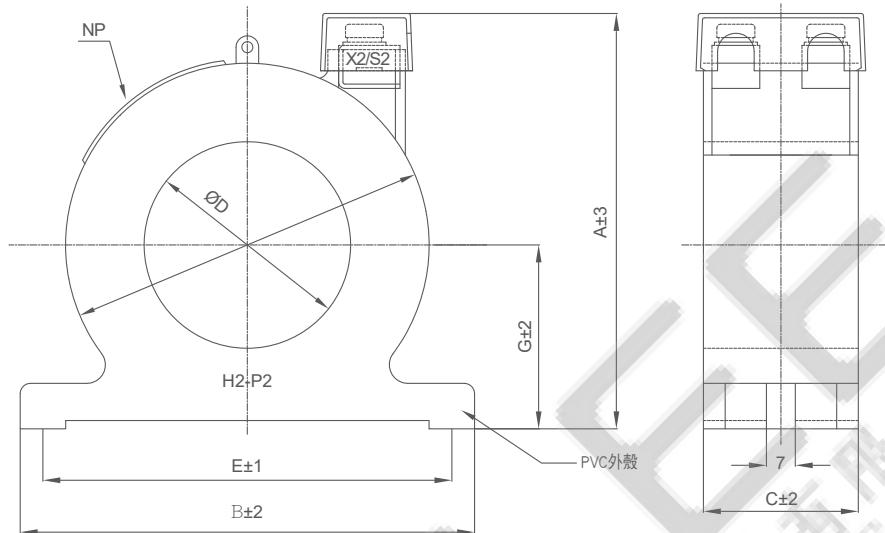


FIG.1 CA-P3579

型號 TYPE	一次電流(A) PRI. CURRENT	貫穿導體數 (T)	二次電流(A) SEC. CURRENT	額定負擔/準確度 RATED OUTPUT & ACCURACY CLASS	過電流 強度 -/1s	重量 (kg) WEIGHT	外觀尺寸(mm) DIMENSION						
							A	B	C	ØD	E	ØF	G
CA-P3	5	20	5	10VA / 3.0	40	0.4	95	93	37	31	83	73	38
	10	10											
	15	7											
	20	5											
	30	4											
	40	3											
	50	2											
	60	2											
	75	2											
CA-P5	100, 125, 150	1	5	15VA 3.0	40	0.48	115	110	37	50	100	88	47
	225, 250, 300, 350	1											
	400, 500, 600	1											
CA-P7	700, 750, 800	1	5	15VA 3.0	40	0.5	135	130	37	70	120	107.5	57
CA-P9	900, 1000, 1200, 1250, 1400, 1500, 1600, 2000	1	5	15VA 3.0	40	1.1	160	155	37	91	146	134	71.5

依據標準(STANDARD)：CNS 11437、IEC 60044-1。使用頻率(FREQUENCY)：50 / 60Hz。
一次貫穿導體由客戶自行捲繞，表列外其他規格請直接和本公司洽詢。

CG-PVB

用途

0.66kV
樹脂貫穿型
屋內計測用

Usage

0.66kV
Epoxy Resin Molded Window Type
For Indoor Application (Measuring)

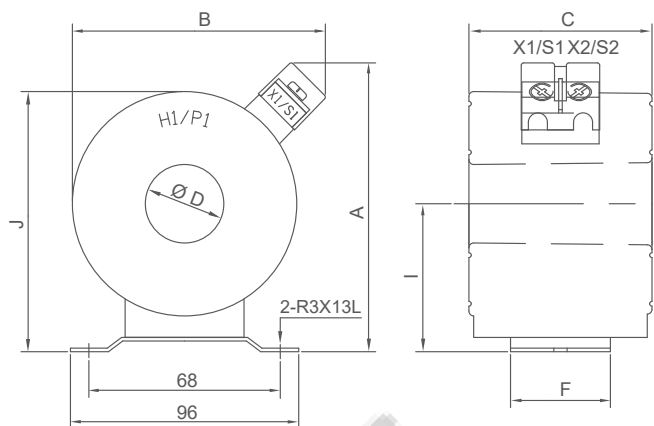


FIG.1 CG-PVB

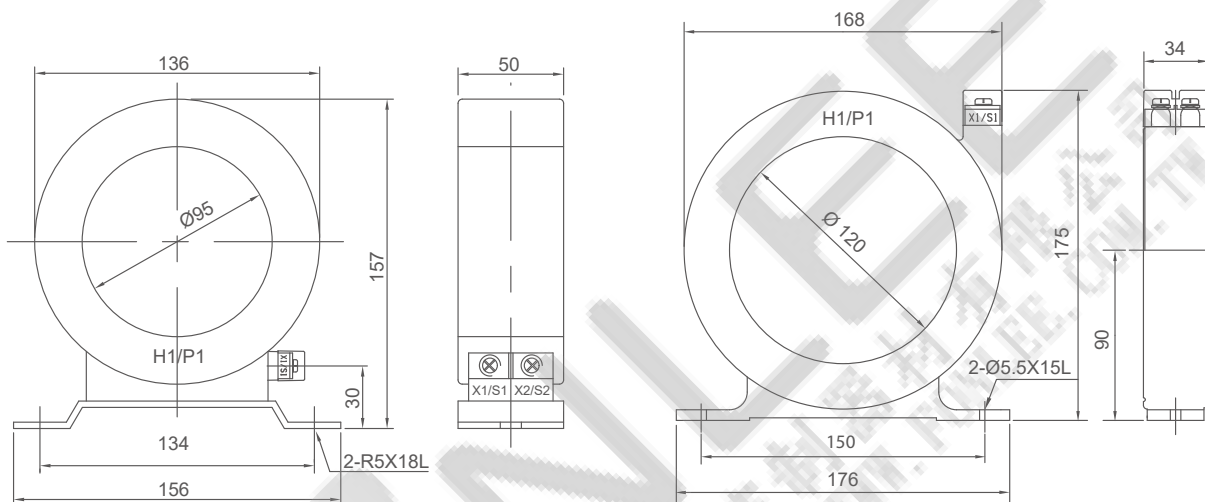


FIG.2 CG-PVB

FIG.3 CG-PVB

型號 TYPE	一次電流(A) PRI. CURRENT	一次貫穿 導體 數(T)	二次電流(A) SEC. CURRENT	額定負擔/準確度 RATED OUTPUT & ACCURACY CLASS	過電流 強度 - /1s	重量(kg) WEIGHT	圖號 FIG.	外觀尺寸(mm) DIMENSION							
								A	B	C	ØD	F	I	J	
CG-PVB	5	36	5	20VA / 1.0 40VA / 1.0	40In	1.7	1	112	92	77	32	30	63	110	
	10	18													
	15	12													
	20	10													
	25	8													
	30	6													
	40	5													
	50	4													
	60	3													
	75	2													
	100, 125,	2													
	150, 175, 180, 200, 225, 250, 300, 350	1													
400, 500, 600	1	1.0	1	121	106	63	52	42	63	110					
700, 750, 800, 1000, 1200, 1400, 1500	1	5	40VA / 1.0	40In	1.2	2	—	—	—	—	—	—	—		
1600, 1700, 1800, 2000, 2500, 2600, 3000, 3200, 3500	1	5	40VA / 1.0	40In	1.2	3	—	—	—	—	—	—	—		

依據標準(STANDARD)：CNS 11437、IEC 60044-1。使用頻率(FREQUENCY)：50 / 60Hz。
一次貫穿導體由客戶自行捲繞，表列外其它規格請直接和本公司洽詢。

CG-P5, CG-PV

用途

0.66kV
樹脂貫穿型
屋內計測用

Usage

0.66kV
Epoxy Resin Molded Window Type
For Indoor Application (Measuring)

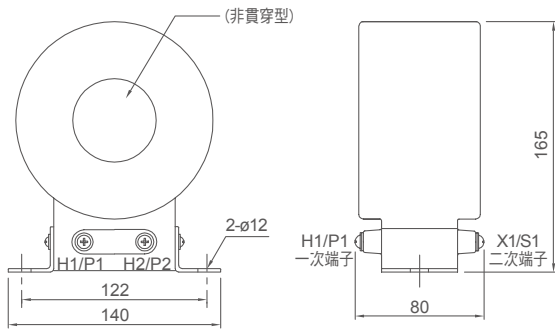


FIG.1 CG-P5 (繞線型)

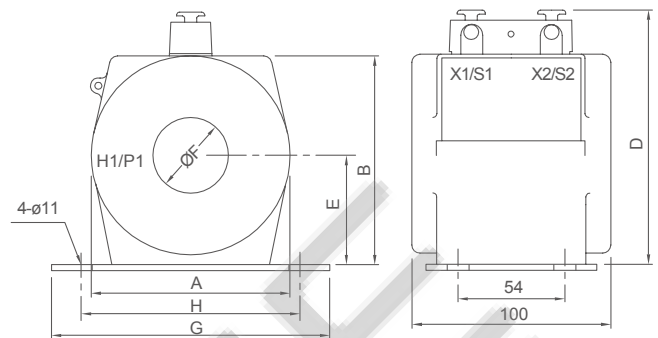


FIG.2 CG-PV



型號 TYPE	一次電流(A) PRI. CURRENT	一次貫穿導體數(T)	二次電流(A) SEC. CURRENT	額定負擔/準確度 RATED OUTPUT & ACCURACY CLASS	過電流強度 -/1s	重量(kg) WEIGHT	圖號 FIG.	外觀尺寸(mm) DIMENSION								
								A	B	D	E	ØF	G	H		
CG-P5 (繞線型)	1, 5	—	5	15VA / 0.5	40In	4.0	1	—	—	—	—	—	—	—	—	
	10, 15	—	1	15VA / 1.0												
	20	10	—	—												
	30	6	—	—												
	40	5	—	—												
	50	4	—	—												
CG-PV	60, 70	3	—	—	40In	3.0	2	100	105	130	55	38	140	110		
	75, 80, 90, 100, 125	2	5	15VA / 0.5												
	150, 175, 200, 225, 250	1	—	—												
	300, 400, 500, 600	1	—	—				100	105	130	55	50	140	110		
	700, 800, 900, 1000	1	—	—				3.5	2	125	135	160	68	65	180	150
	1200, 1500	1	—	—				4.0	2	145	155	180	78	80	180	150

依據標準(STANDARD)：CNS 11437、IEC 60044-1。使用頻率(FREQUENCY)：50 / 60Hz。
一次貫穿導體由客戶自行捲繞，表列外其它規格請直接和本公司洽詢。

CG-Q5, CG-QV

用途

0.66kV
樹脂貫穿型
屋內計測用

Usage

0.66kV
Epoxy Resin Molded Window Type
For Indoor Application (Measuring)

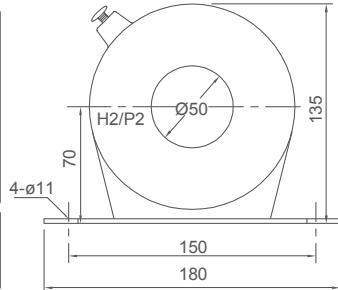
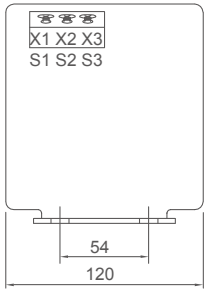


FIG.1 CG-Q5

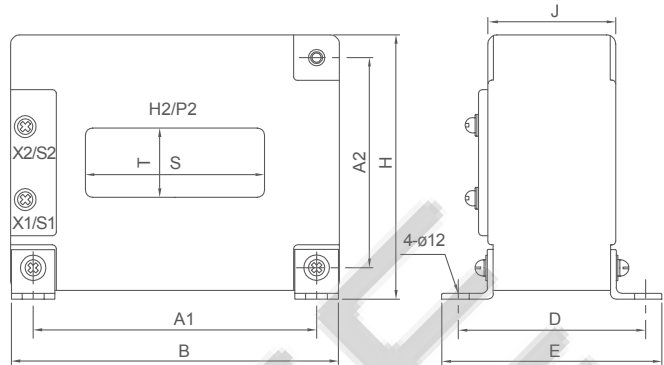


FIG.2 CG-QV

型號 TYPE	一次電流(A) PRI. CURRENT	一次貫穿 導體數(T)	二次電流(A) SEC. CURRENT	額定負擔/準確度 RATED OUTPUT & ACCURACY CLASS	過電流 強度 - /1s	重量(kg) WEIGHT	外觀尺寸 (mm) DIMENSION
CG-Q5 單比 SINGLE RATIO	20	8					
	30	6					
	40, 50	4					
	60	3					
	75, 100, 125	2	5	40VA / 1.0	40In	6.0	FIG.1
CG-Q5 雙比 DOUBLE RATIO	150, 175, 200, 250, 300, 350, 400	1					
	250-125, 300-150, 350-175, 400-200	1					

型號 TYPE	一次電流(A) PRI. CURRENT	二次電流 (A) SEC. CURRENT	額定負擔/準確度 RATED OUTPUT & ACCURACY CLASS	過電流 強度 - /1s	重量 (kg) WEIGHT	外觀尺寸(mm) DIMENSION										
						窗口 T×S	A1	A2	B	D	E	H	J			
CG-QV 單比 SINGLE RATIO	200, 250, 300, 350	5	40VA / 3.0													
	400, 450, 500, 600, 700, 750, 800, 900, 1000				3.1	20×70	125	95	150	90	110	120	60			
	1000, 1200, 1250, 1400 1500, 1600, 2000	5	15VA / 1.0 20VA / 1.0	40In	4.5	38×98	155	115	180	100	120	140	70			
	1500, 2000, 2500, 3000, 3200		30VA / 1.0 40VA / 1.0		5.4	40×130	185	115	210	100	120	140	70			
	3500, 4000, 4500, 5000 6000, 7000, 8000				7.5	80×160	200	180	240	100	120	220	68			
CG-QV 雙比 DOUBLE RATIO	400-200, 500-250, 600-300, 700-350, 800-400, 900-450				3.1	20×70	125	95	150	90	110	120	60			
	1000-500, 1200-600, 1500-750, 2000-1000	5	15VA / 1.0 20VA / 1.0	40In	4.5	38×98	155	115	180	100	120	140	70			
	2500-1250, 3000-1500, 3200-1600		30VA / 1.0 40VA / 1.0		5.4	40×130	185	115	210	100	120	140	70			
	4000-2000, 5000-2500, 6000-3000, 7000-3500				7.5	80×160	200	180	240	100	120	220	68			

依據標準(STANDARD) : CNS 11437、IEC 60044-1。使用頻率(FREQUENCY) : 50 / 60Hz。
一次貫穿導體由客戶自行捲繞，表列外其它規格請直接和本公司洽詢。

CG-QVA

用途

0.66kV
樹脂貫穿型
屋內計測用

Usage

0.66kV
Epoxy Resin Molded Window Type
For Indoor Application (Measuring)

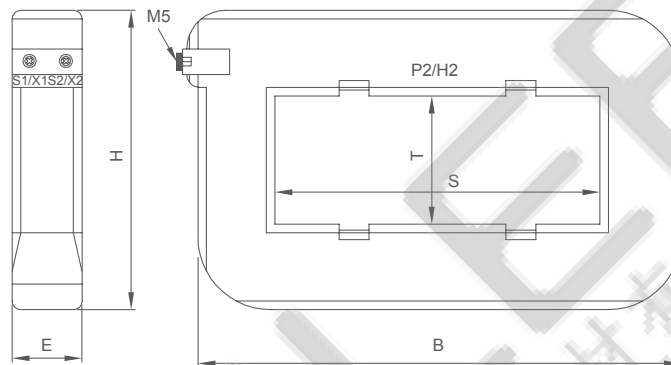


FIG.1 CG-QVA

型號 TYPE	一次電流(A) PRI. CURRENT	二次電流(A) SEC. CURRENT	額定負擔/準確度 RATED OUTPUT & ACCURACY CLASS	過電流 強度 -/1s	重量 (kg) WEIGHT	外觀尺寸(mm) DIMENSION			
						窗口T×S	B	E	H
CG-QVA 單比 SINGLE RATIO	400, 450, 500, 600, 700, 750, 800, 900, 1000, 1200	5	15VA / 1.0 20VA / 1.0 30VA / 1.0 40VA / 1.0	40In	1.5	24×64	155	52	115
	1000, 1200, 1250, 1300, 1400, 1500, 1600, 1800, 2000					34×84	170	52	115
	1600, 1800, 2000, 2500					34×104	190	52	115
	2500, 3000, 3200, 3500, 4000					65×127	230	52	160
	4000, 4500, 5000, 6000					65×165	265	52	160

依據標準(STANDARD)：CNS 11437、IEC 60044-1。使用頻率(FREQUENCY)：50 / 60Hz。
表列外其它規格請直接和本公司洽詢。

CG-6QV

用途

7.2kV
樹脂貫穿型
屋內計測用

Usage

7.2kV
Epoxy Resin Molded Window Type
For Indoor Application (Measuring)

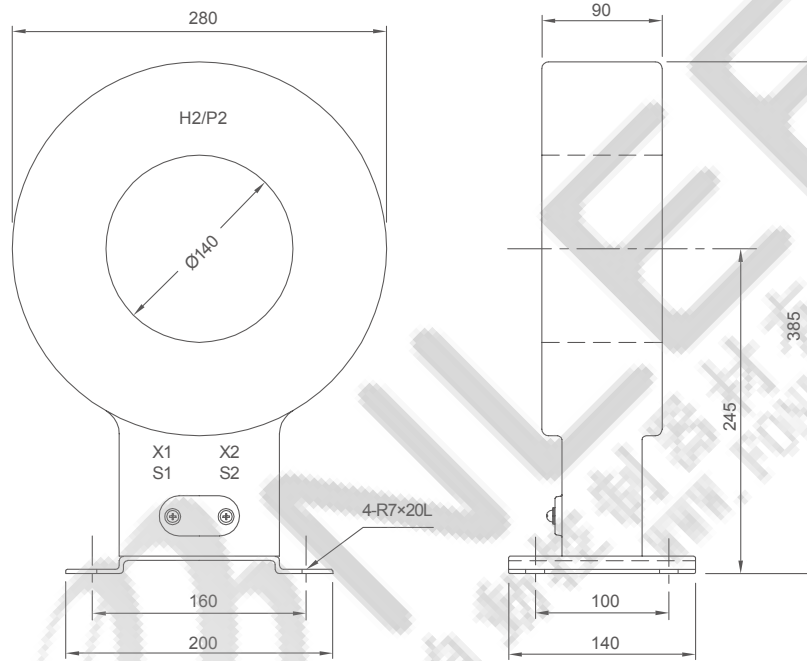


FIG.1 CG-6QV

型號 TYPE	一次電流(A) PRI. CURRENT	二次電流(A) SEC. CURRENT	額定負擔/準確度 RATED OUTPUT & ACCURACY CLASS	過電流 強度 - /1s	重量(kg) WEIGHT	外觀尺寸(mm) DIMENSION
CG-6QV 單比 SINGLE RATIO	750, 800, 1000, 1200, 1400, 1500, 2000, 2500, 3000, 3200, 3500, 4000, 5000, 6000	5	15VA / 1.0 30VA / 1.0 40VA / 1.0			
CG-6QV 雙比 DOUBLE RATIO	800-400, 1000-500, 1200-600, 1400-700, 1500-750, 2000-1000, 2500-1250, 3000-1500, 3200-1600, 3500-1750, 4000-2000, 5000-2500 6000-3000	5	15VA / 1.0 30VA / 1.0 40VA / 1.0	40In	16	FIG.1

依據標準(STANDARD)：CNS 11437、IEC 60044-1。使用頻率(FREQUENCY)：50 / 60Hz。
表列外其它規格請直接和本公司洽詢。

CM-1QV

用途

12kV
樹脂鑄造
屋內計測用



Usage

12kV
Epoxy Resin Molded
For Indoor Application
(Measuring)

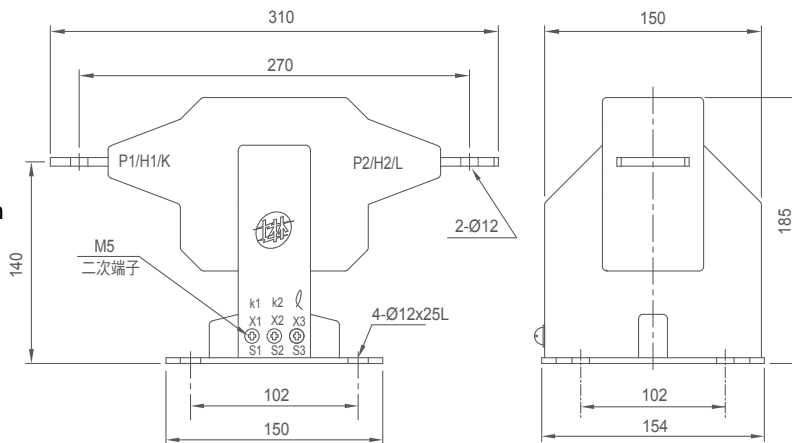


FIG.1 CM-1QV

型號 TYPE	一次電流(A) PRI. CURRENT	二次電流(A) SEC. CURRENT	額定負擔/準確度 RATED OUTPUT & ACCURACY CLASS	過電流 強度 - /1s	重量(kg) WEIGHT	外觀尺寸 (mm) DIMENSION
CM-1QV 單比 SINGLE RATIO	5, 10, 20, 40, 50, 75, 100, 150, 200, 250	5	40VA / 1.0	40In	5.5	FIG.1
	300, 350, 400, 500, 600, 700, 750, 800			16kA		
CM-1QV 雙比 DOUBLE RATIO	10-5, 20-10, 30-15, 40-20, 50-25, 100-50, 150-75, 200-100 250-125,	5	40VA / 1.0	40In	5.5	FIG.1
	300-150, 400-200, 600-300, 700-350, 800-400			16kA		

依據標準(STANDARD)：CNS 11437、IEC 60044-1。使用頻率(FREQUENCY)：50 / 60Hz。
表列外其它規格請直接和本公司洽詢。

CM-6KV

用途

12kV
樹脂鑄造
屋內計測用



Usage

12kV
Epoxy Resin Molded
For Indoor Application
(Measuring)

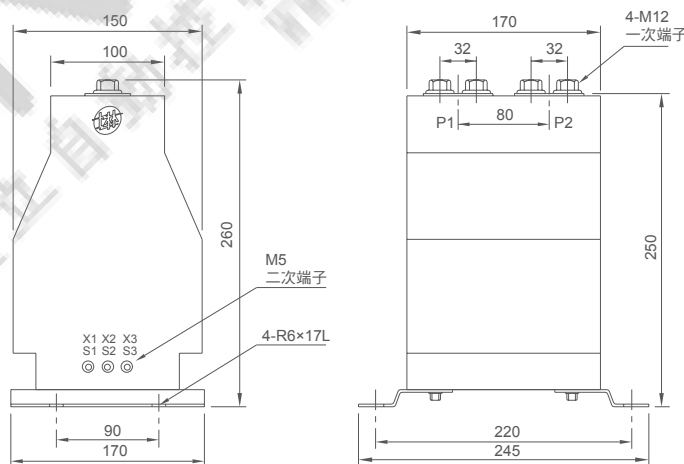


FIG.2 CM-6KV

型號 TYPE	一次電流(A) PRI. CURRENT	二次電流(A) SEC. CURRENT	額定負擔/準確度 RATED OUTPUT & ACCURACY CLASS	過電流 強度 - /1s	重量(kg) WEIGHT	外觀尺寸 (mm) DIMENSION
CM-6KV 單比 SINGLE RATIO	5, 10, 20, 25, 30, 40, 50, 60, 75, 100, 120, 150, 200, 250	5	40VA / 1.0	100In	12	FIG.2
	300, 350, 400, 500, 600, 700, 750, 800, 1000			25kA		
CM-6KV 雙比 DOUBLE RATIO	10-5, 20-10, 30-15, 40-20, 50-25, 60-30, 80-40, 100-50, 120-60, 150-75, 200-100, 250-125	1	15VA / 0.5	100In	12	FIG.2
	300-150, 400-200, 500-250, 600-300, 800-400, 1000-500			25kA		

依據標準(STANDARD)：CNS 11437、IEC 60044-1。使用頻率(FREQUENCY)：50 / 60Hz。
表列外其它規格請直接和本公司洽詢。

CG-1QV

用途

12kV
樹脂貫穿型
屋內計測用

Usage

12kV
Epoxy Resin Molded Window Type
For Indoor Application (Measuring)

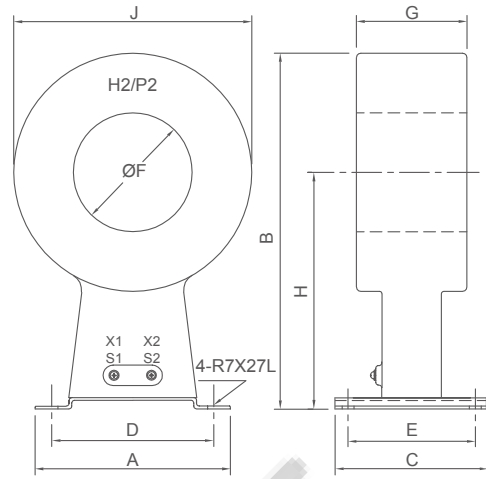


FIG.1 CG-1QV

型號 TYPE	一次電流(A) PRI. CURRENT	二次電流 (A) SEC. CURRENT	額定負擔/準確度 RATED OUTPUT & ACCURACY CLASS	過電流 強度 - /1s	重量 (kg) WEIGHT	外觀尺寸(mm) DIMENSION								
						A	B	C	D	E	ØF	G	H	J
CG-1QV 單比 SINGLE RATIO	100, 125	5	40VA / 3.0	100In	25	200	355	140	160	100	50	175	245	220
	150	5	40VA / 1.0			230	420	180	190	150	140	130	280	280
	200, 250, 300, 350, 400, 500, 600	5	40VA / 1.0	100In	30	230	420	180	190	150	140	130	280	280
CG-1QV 雙比 DOUBLE RATIO	1200, 1500, 2000, 2500, 3000, 3500, 4000, 4500, 5000, 6000	5	40VA / 1.0	100In	20	200	425	140	160	100	140	90	295	260
	1200-600, 2000-1000, 3000-1500, 4000-2000, 5000-2500	5	40VA / 1.0	100In	20	200	425	140	160	100	140	90	295	260

CM-12T

用途

12kV
樹脂鑄造
屋內外計測用

Usage

12kV
Epoxy Resin Molded
For Indoor & Outdoor
Application (Measuring)

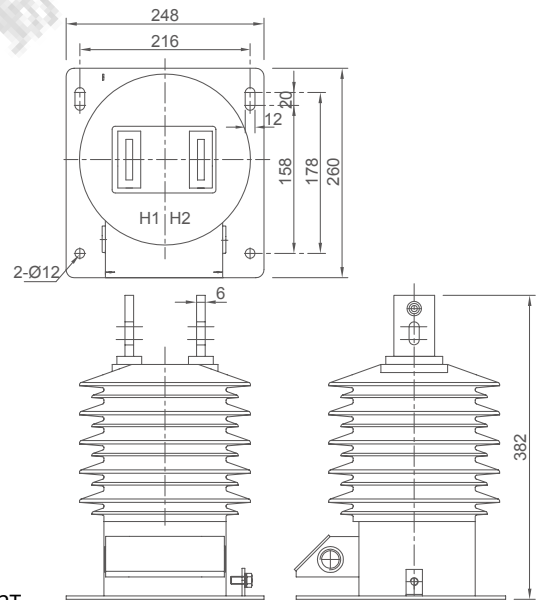


FIG.2 CM-12T

型號 TYPE	一次電流(A) PRI. CURRENT	二次電流(A) SEC. CURRENT	額定負擔/準確度 RATED OUTPUT & ACCURACY CLASS	過電流 強度 - /1s	重量(kg) WEIGHT	外觀尺寸 (mm) DIMENSION
CM-12T	5, 10, 20, 25, 30, 40, 50, 60, 75, 100, 150, 200, 250	5	40VA / 1.0	100In	19	FIG.2
	300, 350, 400, 500, 600, 800	1	15VA / 0.5	25kA		

依據標準(STANDARD)：CNS 11437、IEC 60044-1。使用頻率(FREQUENCY)：50 / 60Hz。表列外其它規格請直接和本公司洽詢。

CM-2KV

用途

24kV
樹脂鑄造
屋內計測用



Usage

24kV
Epoxy Resin Molded
For Indoor Application
(Measuring)

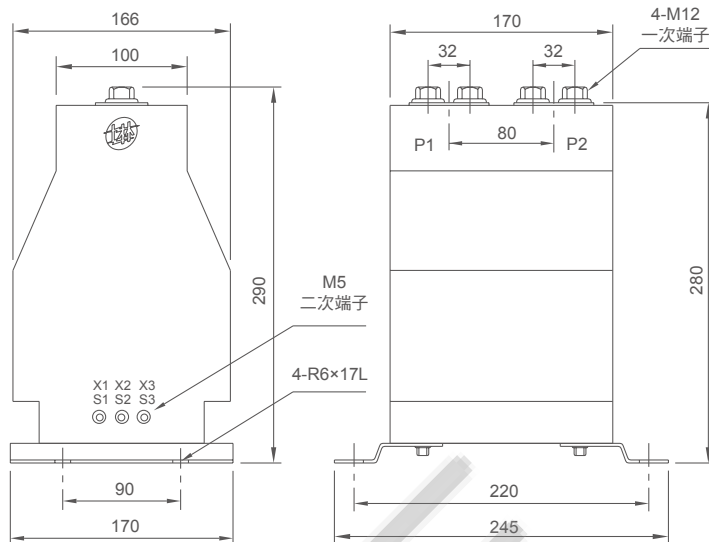


FIG.1 CM-2KV

型號 TYPE	一次電流(A) PRI. CURRENT	二次電流(A) SEC. CURRENT	額定負擔/準確度 RATED OUTPUT & ACCURACY CLASS	過電流 強度 - /1s	重量(kg) WEIGHT	外觀尺寸(mm) DIMENSION
CM-2KV 單比 SINGLE RATIO	5, 10, 20, 25, 30, 40, 50, 60, 75, 100, 120, 150, 200, 250			100In 25kA		
CM-2KV 雙比 DOUBLE RATIO	10-5, 20-10, 30-15, 40-20, 50-25, 60-30, 80-40, 100-50, 120-60, 150-75, 200-100, 250-125	5 1	40VA / 1.0 15VA / 0.5	100In 25kA	15	FIG.1

CM-2QV

用途

24kV
樹脂鑄造
屋內計測用



Usage

24kV
Epoxy Resin Molded
For Indoor Application
(Measuring)

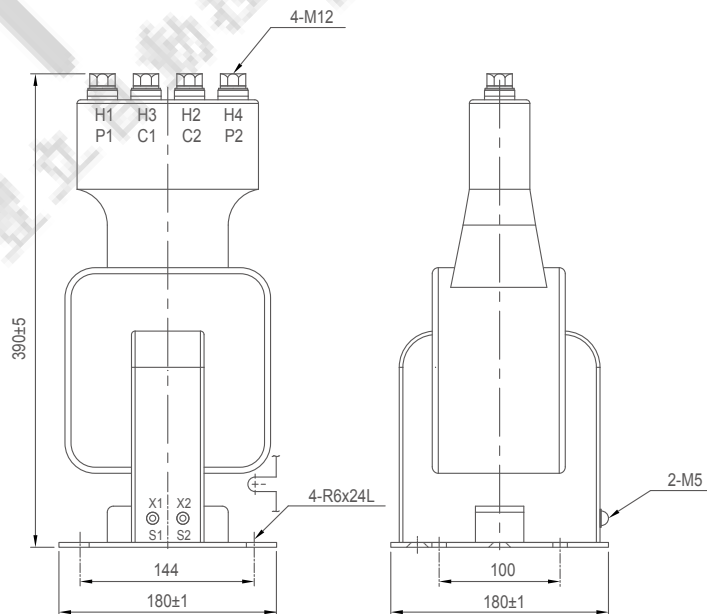


FIG.2 CM-2QV

型號 TYPE	一次電流(A) PRI. CURRENT	二次電流(A) SEC. CURRENT	額定負擔/準確度 RATED OUTPUT & ACCURACY CLASS	過電流 強度 - /1s	重量(kg) WEIGHT	外觀尺寸(mm) DIMENSION
CM-2QV 雙比 DOUBLE RATIO	10-5, 20-10, 30-15, 40-20, 50-25, 60-30, 80-40, 100-50, 120-60, 150-75, 200-100	5	40VA / 1.0	40In	13	FIG.2

依據標準(STANDARD) : CNS 11437、IEC 60044-1。使用頻率(FREQUENCY) : 50 / 60Hz。
表列外其它規格請直接和本公司洽詢。

CG-2MV

用途

24kV
樹脂貫穿型
屋內計測用

Usage

24kV
Epoxy Resin Molded Window Type
For Indoor Application (Measuring)

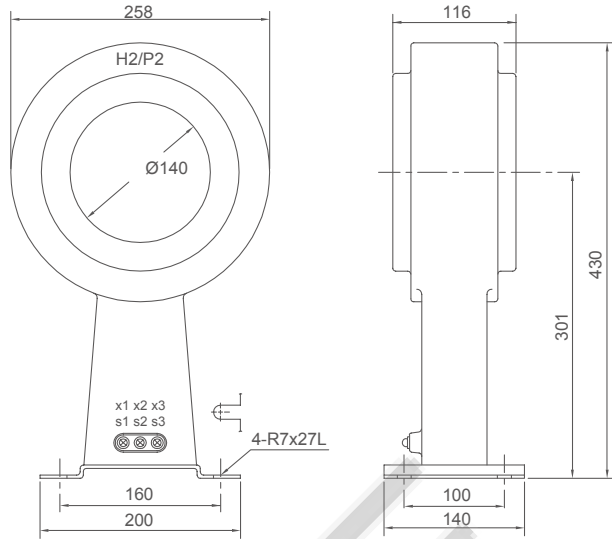


FIG.1 CG-2MV

型號 TYPE	一次電流(A) PRI. CURRENT	二次電流(A) SEC. CURRENT	額定負擔/準確度 RATED OUTPUT & ACCURACY CLASS	過電流 強度 -/1s	重量(kg) WEIGHT	外觀尺寸 (mm) DIMENSION
CG-2MV 單比 SINGLE RATIO	1200, 1400, 1500, 2000, 2500, 3000	5	15VA / 0.5 30VA / 0.5 40VA / 1.0	100In	12	FIG.1
CG-2MV 雙比 DOUBLE RATIO	1200-600, 1400-700, 1500-750, 2000-1000, 2500-1250, 3000-1500	5				

依據標準(STANDARD) : CNS 11437、IEC 60044-1。使用頻率(FREQUENCY) : 50 / 60Hz。
表列外其它規格請直接和本公司洽詢。

CM-24T

用途

24kV
樹脂鑄造
屋內外計測用
爬電距離

Usage

24kV
Epoxy Resin Molded
For Indoor & Outdoor
Application (Measuring)
Creepage Distance 590mm

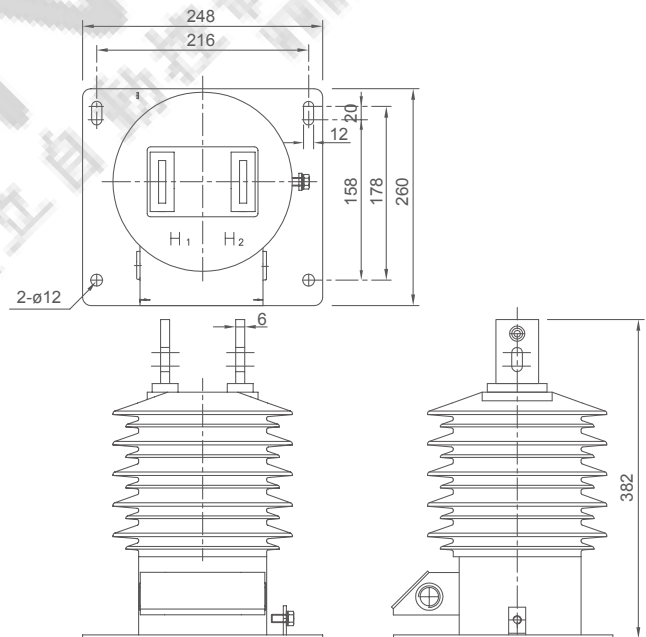
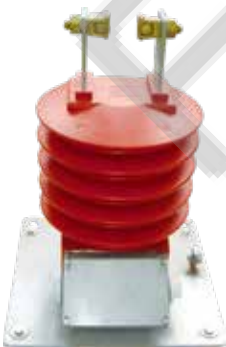


FIG.2 CM-24T

型號 TYPE	一次電流(A) PRI. CURRENT	二次電流(A) SEC. CURRENT	額定負擔/準確度 RATED OUTPUT & ACCURACY CLASS	過電流 強度 -/1s	重量(kg) WEIGHT	外觀尺寸(mm) DIMENSION
CM-24T	5, 10, 20, 25, 30, 40, 50, 60, 75, 100, 150, 200, 250	5 1	40VA / 1.0 15VA / 0.5	100In 25kA	19	FIG.2

依據標準(STANDARD) : CNS 11437、IEC 60044-1。使用頻率(FREQUENCY) : 50 / 60Hz。
表列外其他規格請直接和本公司洽詢。

CM-6RV

用途

7.2kV
樹脂鑄造
屋內保護用



Usage

7.2kV
Epoxy Resin Molded
For Indoor Application
(Protective)

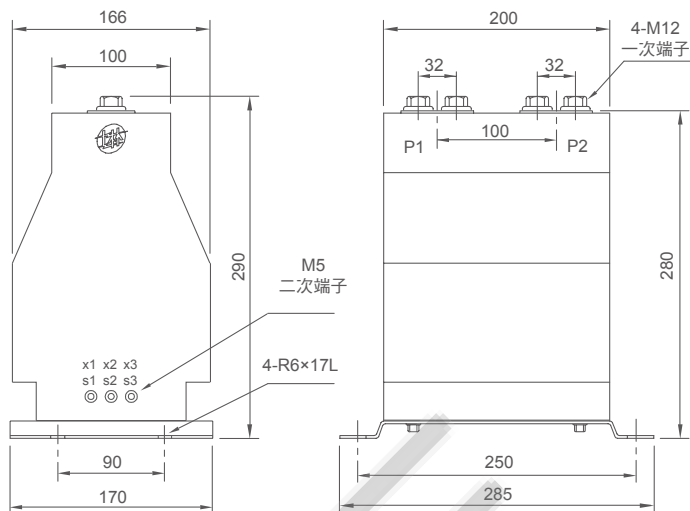


FIG.1 CM-6RV

型號 TYPE	一次電流(A) PRI. CURRENT	二次電流(A) SEC. CURRENT	額定負擔/準確度 RATED OUTPUT & ACCURACY CLASS	過電流強度 - /1s	重量(kg) WEIGHT	外觀尺寸 (mm) DIMENSION
CM-6RV 單比 SINGLE RATIO	5, 10, 20, 25, 30, 40, 50, 60, 75, 80, 100, 120, 150, 200, 250	5	10VA / 5P20	100In	19	FIG.1
	300, 350, 400, 500, 600, 700, 750, 800, 1000		10VA / 10P20	25kA		
CM-6RV 雙比 DOUBLE RATIO	10-5, 20-10, 30-15, 40-20, 50-25, 60-30, 80-40, 100-50, 120-60, 150-75, 200-100, 250-125	5	15VA / 5P20	100In	19	FIG.1
	300-150, 400-200, 500-250, 600-300, 800-400, 1000-500		15VA / 10P20	25kA		

依據標準(STANDARD)：CNS 11437、IEC 60044-1。使用頻率(FREQUENCY)：50 / 60Hz。表列外其它規格請直接和本公司洽詢。

CG-6QV

用途

7.2kV
樹脂貫穿型
屋內保護用



Usage

7.2kV
Epoxy Resin Molded Window Type
For Indoor Application (Protective)

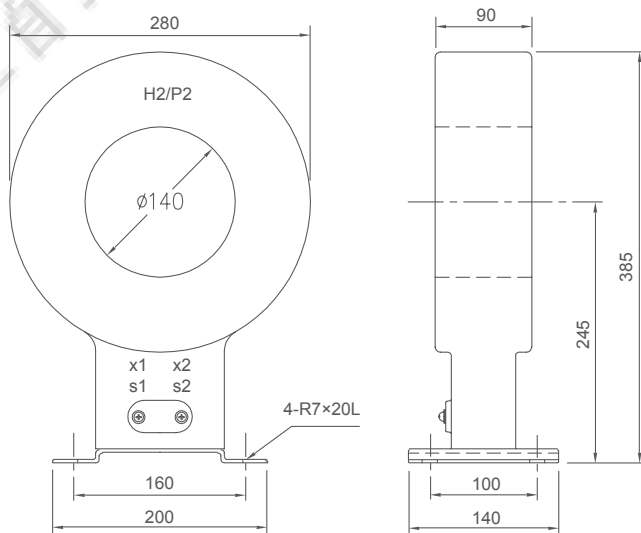


FIG.2 CG-6QV

型號 TYPE	一次電流(A) PRI. CURRENT	二次電流(A) SEC. CURRENT	額定負擔/準確度 RATED OUTPUT & ACCURACY CLASS	過電流強度 - /1s	重量(kg) WEIGHT	外觀尺寸(mm) DIMENSION
CG-6QV 單比 SINGLE RATIO	1200, 1400, 1500, 2000, 2500, 3000, 3200, 3500, 4000	5	15VA / 10P20	100In	16	FIG.2

依據標準(STANDARD)：CNS 11437、IEC 60044-1。使用頻率(FREQUENCY)：50 / 60Hz。表列外其它規格請直接和本公司洽詢。

CM-1RV

用途

12kV
樹脂鑄造
屋內保護用

Usage

12kV
Epoxy Resin Molded
For Indoor Application
(Protective)

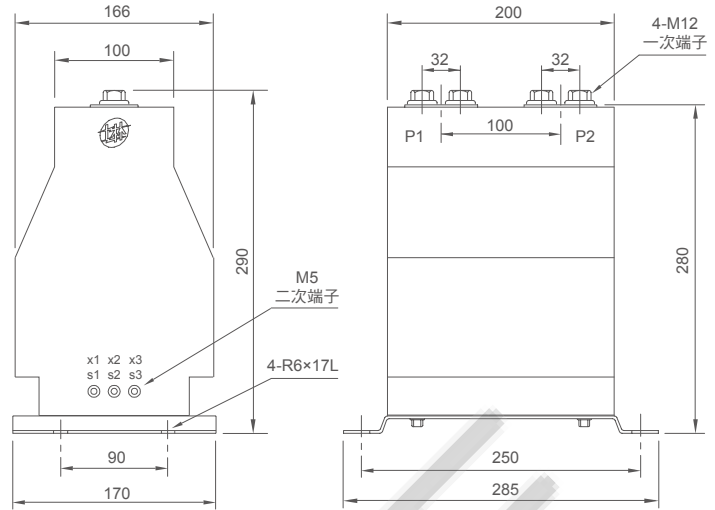


FIG.1 CM-1RV

型號 TYPE	一次電流(A) PRI. CURRENT	二次電流(A) SEC. CURRENT	額定負擔/準確度 RATED OUTPUT & ACCURACY CLASS	過電流強度 - /1s	重量(kg) WEIGHT	外觀尺寸(mm) DIMENSION
CM-1RV 單比 SINGLE RATIO	5, 10, 30, 50, 60, 80 100, 150, 200, 250	5	10VA / 5P20	100In	19	FIG.1
	300, 500, 600, 800, 1000		10VA / 10P20	25kA		
CM-1RV 雙比 DOUBLE RATIO	20-10, 50-25, 80-40 100-50, 150-75, 200-100		15VA / 5P20	100In		
	300-150, 400-200 800-400, 100-500		15VA / 10P20	25kA		
			30VA / 5P10			
			40VA / 5P10			

CM-6FV

用途

7.2kV
樹脂鑄造
屋內保護用

Usage

7.2kV
Epoxy Resin Molded
For Indoor Application
(Protective)

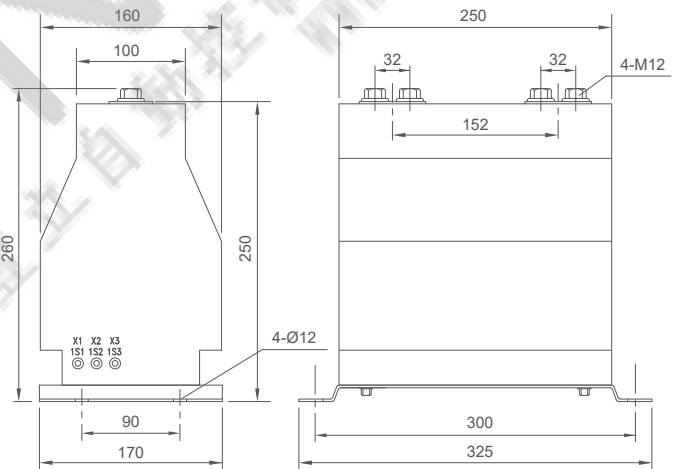


FIG.1 CM-6FV

型號 TYPE	一次電流(A) PRI. CURRENT	二次電流(A) SEC. CURRENT	額定負擔/準確度 RATED OUTPUT & ACCURACY CLASS	過電流強度 - /1s	重量(kg) WEIGHT	外觀尺寸(mm) DIMENSION
CM-6FV 單比 單鐵心 SINGLE RATIO	5, 10, 30, 50, 60, 80 100, 150, 200, 250	5	25VA / 5P20	100In	22	FIG.1
	300, 500, 600, 800, 1000		25VA / 10P20	25kA		
CM-6FV 雙比 雙鐵心 DOUBLE RATIO	20-10, 50-25, 80-40 100-50, 150-75, 200-100		30VA / 5P20	100In		
	300-150, 400-200 800-400, 100-500		30VA / 10P20	25kA		
			35VA / 5P10			
			35VA / 10P20			
			40VA / 5P10			
			40VA / 5P20			

依據標準(STANDARD) : CNS 11437、IEC 60044-1。使用頻率(FREQUENCY) : 60Hz
表列外其它規格請直接和本公司洽詢。

CG-1RV, CG-1KP

用途

12kV
樹脂貫穿型
屋內保護用

Usage

12kV
Epoxy Resin Molded Window Type
For Indoor Application (Protective)

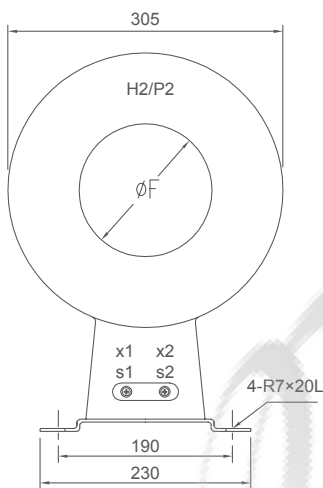


FIG.1 CG-1RV

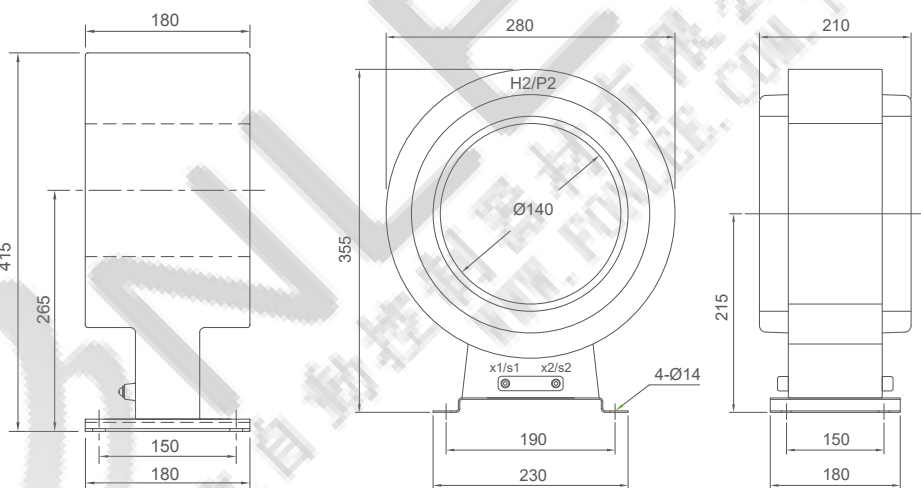


FIG.2 CG-1KP

型號 TYPE	一次電流(A) PRI. CURRENT	二次電流(A) SEC. CURRENT	額定負擔/準確度 RATED OUTPUT & ACCURACY CLASS	過電流 強度 - /1s	重量(kg) WEIGHT	外觀尺寸(mm) DIMENSION ØF
CG-1RV	50	5	10VA / 10P10	100In	61	FIG.1 Ø90
	75	5	15VA / 10P10			
	100	5	25VA / 10P10			
	125, 150, 200	5	30VA / 10P10			
	300, 400	5	30VA / 5P20			
	500, 600, 800, 1000	5	40VA / 5P20			
	50	5	10VA / 10P5			
75	5	15VA / 10P5				
100	5	25VA / 10P5				
125, 150, 200	5	30VA / 10P5				
CG-1KP	1200, 1500, 2000, 2500, 3000, 3500	1 5	15VA / 5P20 40VA / 5P20	100In	30	FIG.2 Ø140
	1200-600, 1500-750, 2000-1000, 2500-1250, 3000-1500	1 5	20VA / 5P20 40VA / 5P20			

依據標準(STANDARD)：CNS 11437、IEC 60044-1。使用頻率(FREQUENCY)：50 / 60Hz。
表列外其它規格請直接和本公司洽詢。

CM-2RV, CM-2FV

用途

24kV
樹脂鑄造
屋內保護用

Usage

24kV
Epoxy Resin Molded
For Indoor Application
(Protective)

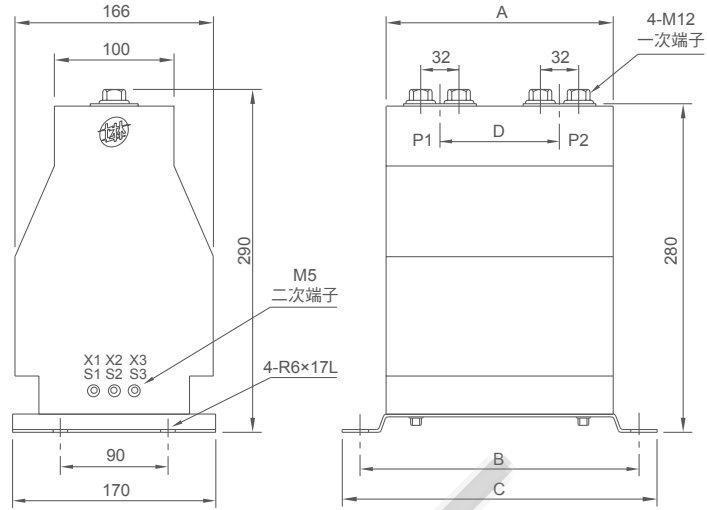


FIG.1 CM-2RV, CM-2FV

型號 TYPE	一次電流(A) PRI. CURRENT	二次電流 (A) SEC. CURRENT	額定負擔/準確度 RATED OUTPUT & ACCURACY CLASS	過電流 強度 - /1s	重量(kg) WEIGHT	外觀尺寸(mm) DIMENSION			
						A	B	C	D
CM-2RV 單比 SINGLE RATIO	5, 10, 20, 25, 30, 40, 50, 60, 75, 80, 100, 120, 150, 200, 250	5	10VA / 5P20	100In	19	200	250	285	100
	300, 350, 400, 500, 600, 700, 750, 800, 1000		10VA / 10P20	25kA					
CM-2RV 雙比 DOUBLE RATIO	10-5, 20-10, 30-15, 40-20, 50- 25, 60-30, 80-40, 100-50, 120- 60, 150-75, 200-100, 250-125	5	15VA / 5P20	100In	25	250	300	325	152
	300-150, 400-200, 500-250, 600-300, 800-400, 1000-500		15VA / 10P20	25kA					
CM-2FV 單比 SINGLE RATIO	5, 10, 20, 25, 30, 40, 50, 60, 75, 80, 100, 120, 150, 200, 250	5	25VA / 5P20	100In	25	250	300	325	152
	300, 350, 400, 500, 600, 700, 750, 800, 1000		25VA / 10P20	25kA					
CM-2FV 雙比 DOUBLE RATIO	10-5, 20-10, 30-15, 40-20, 50- 25, 60-30, 80-40, 100-50, 120- 60, 150-75, 200-100, 250-125	5	30VA / 5P20	100In	25	250	300	325	152
	300-150, 400-200, 500-250, 600-300, 800-400, 1000-500		30VA / 10P20	25kA					

CG-2MV

用途

24kV
樹脂貫穿型
屋內保護用

Usage

24kV
Epoxy Resin Molded Window Type
For Indoor Application (Protective)

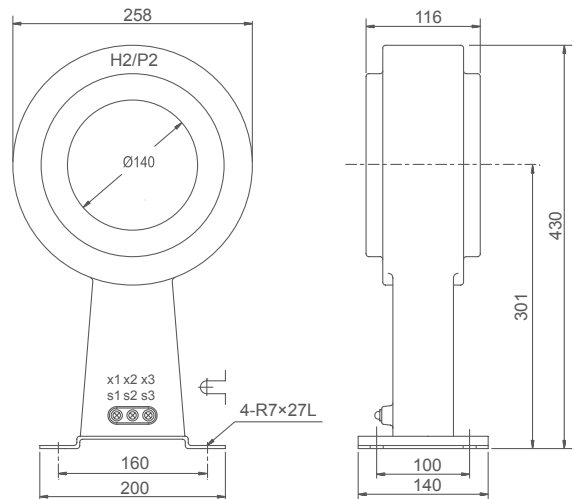


FIG.2 CG-2MV

型號 TYPE	一次電流(A) PRI. CURRENT	二次電流(A) SEC. CURRENT	額定負擔/準確度 RATED OUTPUT & ACCURACY CLASS	過電流 強度 - /1s	重量(kg) WEIGHT	外觀尺寸(mm) DIMENSION
CG-2MV 單比 SINGLE RATIO	1200, 1400, 1500, 2000, 2500, 3000, 4000	5	15VA / 10P20	100In	12	FIG.2

依據標準 (STANDARD) : CNS 11437、IEC 60044-1。使用頻率 (FREQUENCY) : 50 / 60Hz。表列外其它規格請直接和本公司洽詢。

CM-2ZV

用途

24kV
樹脂鑄造
屋內保護用



Usage

24kV
Epoxy Resin Molded
For Indoor Application
(Protective)

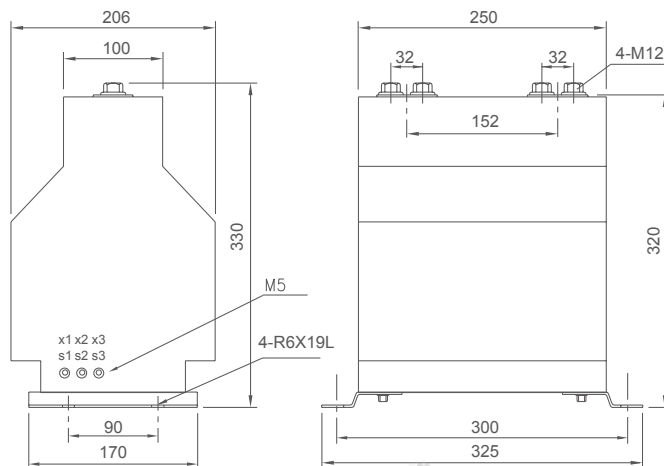


FIG.1 CM-2ZV

型號 TYPE	一次電流(A) PRI. CURRENT	二次電流(A) SEC. CURRENT	額定負擔/準確度 RATED OUTPUT & ACCURACY CLASS	過電流強度 - /1s	重量(kg) WEIGHT	外觀尺寸 (mm) DIMENSION
CM-2ZV 單比 SINGLE RATIO	5, 10, 20, 25, 30, 40, 50, 60, 75, 80, 100, 120, 150, 200, 250			100In 25kA		
CM-2ZV 雙比 DOUBLE RATIO	10-5, 20-10, 30-15, 40-20, 50-25, 60-30, 80-40, 100-50, 120-60, 150-75, 200-100, 250-125	5	50VA / 5P20 50VA / 10P20	100In 25kA	36	FIG.1
	300-150, 400-200, 500-250, 600-300, 800-400, 1000-500					

依據標準 (STANDARD) : CNS 11437、IEC 60044-1。使用頻率 (FREQUENCY) : 50 / 60Hz。表列外其它規格請直接和本公司洽詢。

CM-3KV

用途

36kV
樹脂鑄造
屋內保護用



Usage

36kV
Epoxy Resin Molded
For Indoor Application
(Protective)

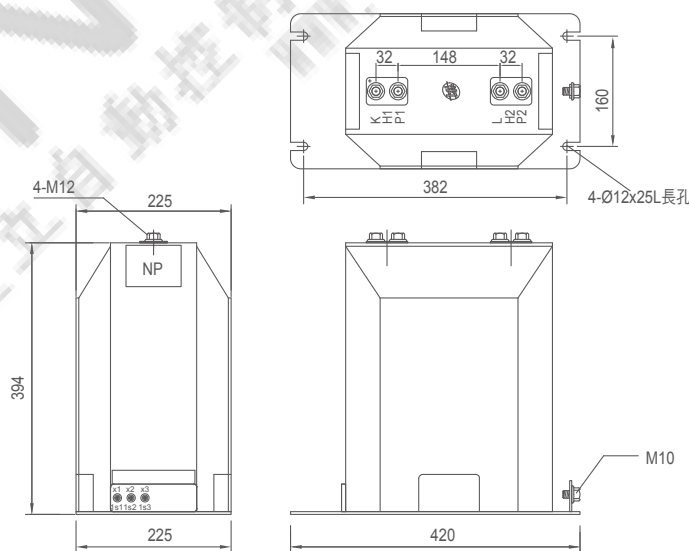


FIG.2 CM-3KV

型號 TYPE	一次電流(A) PRI. CURRENT	二次電流(A) SEC. CURRENT	額定負擔/準確度 RATED OUTPUT & ACCURACY CLASS	過電流強度 - /1s	重量(kg) WEIGHT	外觀尺寸 (mm) DIMENSION
CM-3KV 單比 SINGLE RATIO	5, 10, 20, 25, 30, 40, 50, 60, 75, 80, 100, 120, 150, 200, 250			100In 25kA		
CM-3KV 雙比 DOUBLE RATIO	10-5, 20-10, 30-15, 40-20, 50-25, 60-30, 80-40, 100-50, 120-60, 150-75, 200-100, 250-125	5	25VA / 5P20 25VA / 10P20	100In 25kA	44	FIG.2
	300-150, 400-200, 500-250, 600-300, 800-400, 1000-500					

依據標準 (STANDARD) : CNS 11437、IEC 60044-1。使用頻率 (FREQUENCY) : 50 / 60Hz。表列外其它規格請直接和本公司洽詢。

CGD-QV

用途

0.66kV

樹脂貫穿型

屋內計測 & 保護用

Usage

0.66kV

Epoxy Resin Molded Window Type

For Indoor Application (Measuring & Protective)

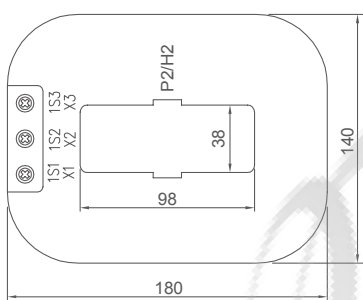


FIG.1 CGD-QV

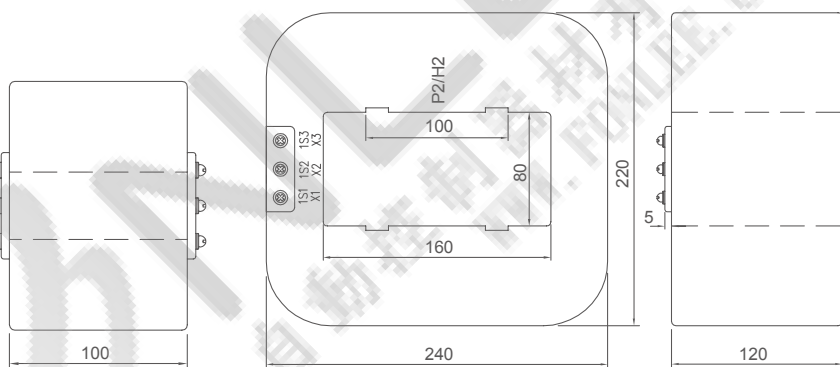


FIG.2 CGD-QV

型號 TYPE	一次電流(A) PRI. CURRENT	二次電流(A) SEC. CURRENT	額定負擔/準確度 RATED OUTPUT & ACCURACY CLASS	過電流強度 -/1s	重量(kg) WEIGHT	外觀尺(mm) DIMENSION
CGD-QV 雙比 DOUBLE RATIO	1200-600	5 / 5	25VA-1.0 / 15VA-10P10	40In	7	38×98 FIG.1
CGD-QV 單比 SINGLE RATIO	3000, 4000	5 / 5	25VA-1.0 / 15VA-10P10	40In	13	80×160 FIG.2

依據標準 (STANDARD) : CNS 11437、IEC 60044-1。使用頻率 (FREQUENCY) : 50 / 60Hz。

表中二次電流、負擔、準確度之標示意義為：量測值/保護值，表列外其它規格請直接和本公司洽詢。

CGD-6MV

用途

7.2kV
樹脂貫穿型
屋內計測 & 保護用

Usage

7.2kV
Epoxy Resin Molded Window Type
For Indoor Application
(Measuring & Protective)

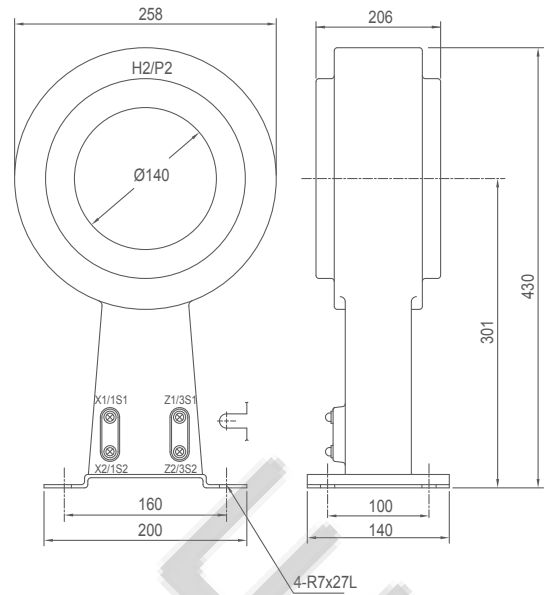


FIG.1

型號 TYPE	一次電流(A) PRI. CURRENT	二次電流(A) SEC. CURRENT	額定負擔/準確度 RATED OUTPUT & ACCURACY CLASS	過電流 強度 - /1s	重量(kg) WEIGHT	外觀尺寸 (mm) DIMENSION
CGD-6MV 單比 雙鐵心 SINGLE RATIO	1200, 1400, 1500, 2000, 2500, 3000	5 / 5	15VA-0.5 / 15VA-10P20 15VA-0.5 / 15VA-5P20 20VA-1.0 / 20VA-5P20	100In	22	FIG.1
CGD-6MV 雙比 雙鐵心 DOUBLE RATIO	1200-600, 1400-700, 1500-750, 2000-1000, 2500-1250, 3000-1500, 4000-2000		30VA-1.0 / 15VA-10P20 30VA-1.0 / 30VA-5P10 30VA-1.0 / 15VA-5P20			

CGD-1MV, CGT-1MV

用途

12kV
樹脂貫穿型
屋內計測 & 保護用

Usage

12kV
Epoxy Resin Molded Window Type
For Indoor Application
(Measuring & Protective)

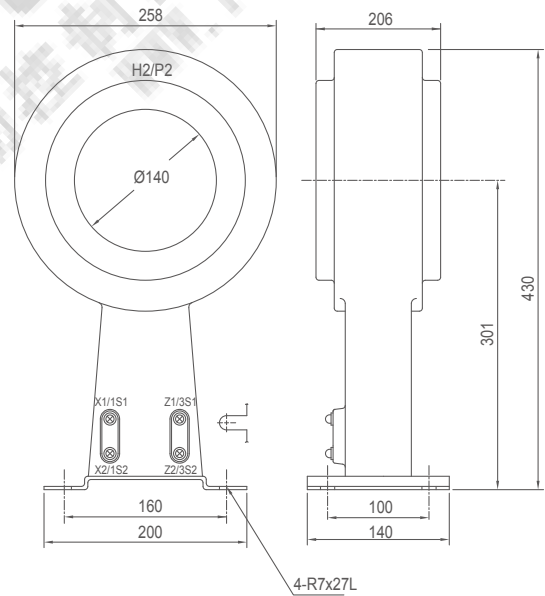


FIG.2

型號 TYPE	一次電流(A) PRI. CURRENT	二次電流(A) SEC. CURRENT	額定負擔/準確度 RATED OUTPUT & ACCURACY CLASS	過電流 強度 - /1s	重量(kg) WEIGHT	外觀尺寸 (mm) DIMENSION
CGD-1MV 單比 雙鐵心 SINGLE RATIO	1200, 1400, 1500, 2000, 2500, 3000	5 / 5	15VA-0.5 / 15VA-10P20 15VA-0.5 / 15VA-5P20 20VA-1.0 / 20VA-5P20	100In	22	FIG.1
CGD-1MV 雙比 雙鐵心 DOUBLE RATIO	1200-600, 1400-700, 1500-750, 2000-1000, 2500-1250, 3000-1500		30VA-1.0 / 15VA-10P20 30VA-1.0 / 30VA-5P10 30VA-1.0 / 15VA-5P20			
CGT-1MV 單比 三鐵心 SINGLE RATIO	1200, 1400, 1500, 2000, 2500, 3000	5 / 5 / 5	30VA-1.0 / 30VA-5P10 / 30VA-5P10	100In	22	FIG.2

依據標準 (STANDARD) : CNS 11437 / IEC 60044-1。使用頻率 (FREQUENCY) : 50 / 60Hz。
表中二次電流、負擔、準確度之標示意義為：量測值 / 保護值，表列外其它規格請直接和本公司洽詢。

CGD-2MV, CGT-2MV

用途

24kV
樹脂貫穿型
屋內計測 & 保護用

Usage

24kV
Epoxy Resin Molded Window Type
For Indoor Application
(Measuring & Protective)

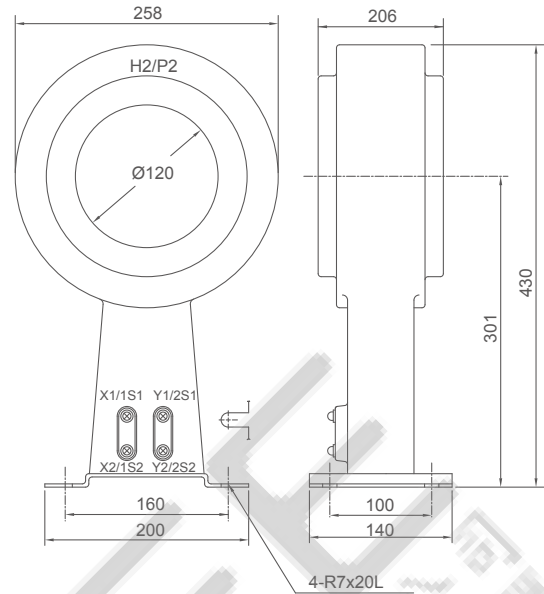


FIG.1 CGD-2MV

型號 TYPE	一次電流(A) PRI. CURRENT	二次電流(A) SEC. CURRENT	額定負擔/準確度 RATED OUTPUT & ACCURACY CLASS	過電流 強度 - /1s	重量(kg) WEIGHT	外觀尺寸 (mm) DIMENSION
CGD-2MV 單比 雙鐵心 SINGLE RATIO	1200, 1400, 1500, 2000, 2500, 3000	5 / 5	15VA-1.0 / 15VA-5P20 15VA-0.5 / 15VA-10P20	100In	22	FIG.1
CGD-2MV 雙比 雙鐵心 DOUBLE RATIO	1200-600, 1400-700, 1500-750, 2000-1000, 2500-1250, 3000-1500		30VA-1.0 / 15VA-5P20 30VA-1.0 / 15VA-10P20			

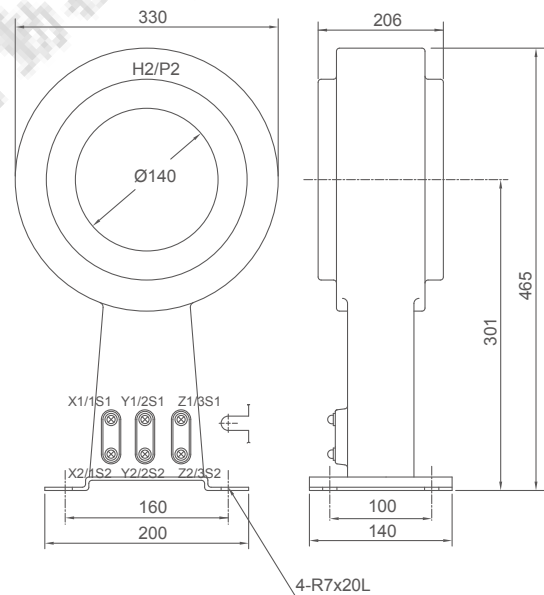


FIG.2 CGT-2MV

型號 TYPE	一次電流(A) PRI. CURRENT	二次電流(A) SEC. CURRENT	額定負擔/準確度 RATED OUTPUT & ACCURACY CLASS	過電流 強度 - /1s	重量(kg) WEIGHT	外觀尺寸 (mm) DIMENSION
CGT-2MV 單比 三鐵心 SINGLE RATIO	1200, 1400, 1500, 2000, 2500	5 / 5 / 5	30VA-1.0 / 30VA-5P10 / 30VA-5P10 30VA-0.5 / 30VA-5P20 / 30VA-5P20	100In	34	FIG.2

依據標準 (STANDARD) : CNS 11437、IEC 60044-1。使用頻率 (FREQUENCY) : 50 / 60Hz。

表中二次電流、負擔、準確度之標示意義為：量測值 / 保護值。表列外其它規格請直接和本公司洽詢。

CMD-1SV

用途

12kV
樹脂鑄造
屋內計測 & 保護用

Usage

12kV
Epoxy Resin Molded
For Indoor Application
(Measuring & Protective)

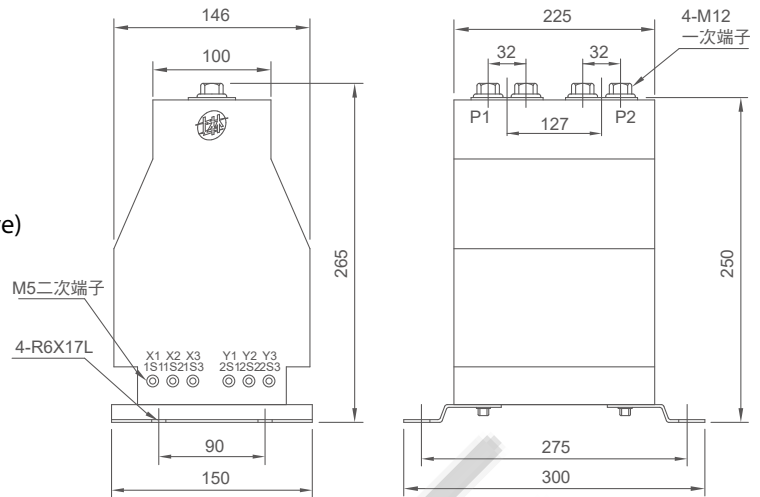


FIG.1 CMD-1SV

型號 TYPE	一次電流(A) PRI. CURRENT	二次電流(A) SEC. CURRENT	額定負擔/準確度 RATED OUTPUT & ACCURACY CLASS	過電流 強度 - /1s	重量(kg) WEIGHT	外觀尺寸 (mm) DIMENSION
CMD-1SV 單比 雙鐵心 SINGLE RATIO	5, 10, 20, 25, 30, 40, 50, 60, 75, 80, 100, 120, 150, 200, 250	5 / 5	15VA-1.0 / 15VA-5P20 15VA-1.0 / 15VA-10P20	40In	18	FIG.1
	300, 350, 400, 500, 600, 700, 750, 800, 1000			25kA		
CMD-1SV 雙比 雙鐵心 DOUBLE RATIO	10-5, 20-10, 30-15, 40-20, 50-25, 60-30, 80-40, 100-50, 120-60, 150-75, 200-100, 250-125	5 / 5	15VA-1.0 / 15VA-5P20 15VA-1.0 / 15VA-10P20	40In	18	FIG.1
	300-150, 400-200, 500-250, 600-300, 800-400, 1000-500			25kA		

CMD-2SV

用途

24kV
樹脂鑄造
屋內計測 & 保護用

Usage

24kV
Epoxy Resin Molded
For Indoor Application
(Measuring & Protective)

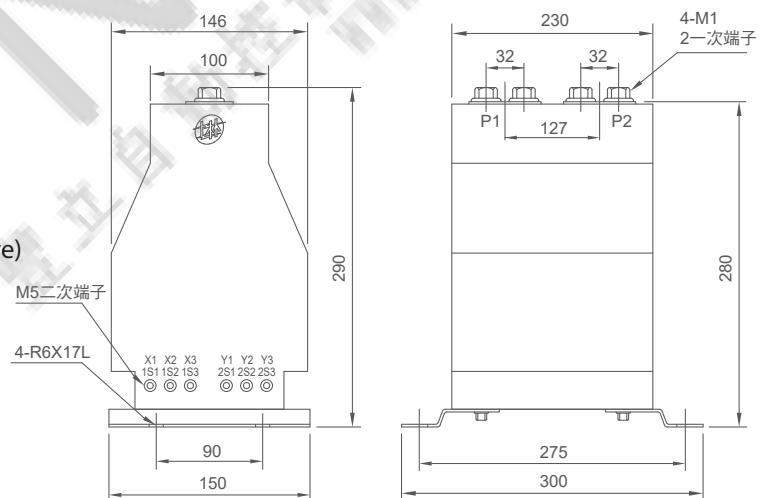


FIG.2 CMD-2SV

型號 TYPE	一次電流(A) PRI. CURRENT	二次電流(A) SEC. CURRENT	額定負擔/準確度 RATED OUTPUT & ACCURACY CLASS	過電流 強度 - /1s	重量(kg) WEIGHT	外觀尺寸 (mm) DIMENSION
CMD-2SV 單比 雙鐵心 SINGLE RATIO	5, 10, 20, 25, 30, 40, 50, 60, 75, 80, 100, 120, 150, 200, 250	5 / 5	15VA-1.0 / 15VA-5P20 15VA-1.0 / 15VA-10P20 30VA-1.0/15VA-5P20 30VA-1.0/15VA-10P20	40In	20	FIG.2
	300, 350, 400, 500, 600, 700, 750, 800, 1000			25kA		
CMD-2SV 雙比 雙鐵心 DOUBLE RATIO	10-5, 20-10, 30-15, 40-20, 50-25, 60-30, 80-40, 100-50, 120-60, 150-75, 200-100, 250-125	5 / 5	15VA-1.0 / 15VA-5P20 15VA-1.0 / 15VA-10P20 30VA-1.0/15VA-5P20 30VA-1.0/15VA-10P20	40In	20	FIG.2
	300-150, 400-200, 500-250, 600-300, 800-400, 1000-500			25kA		

CMD-2KV

用途 Usage

24kV

24kV

樹脂鑄造

Epoxy Resin Molded

屋內計測 & 保護用

For Indoor Application
(Measuring & Protective)

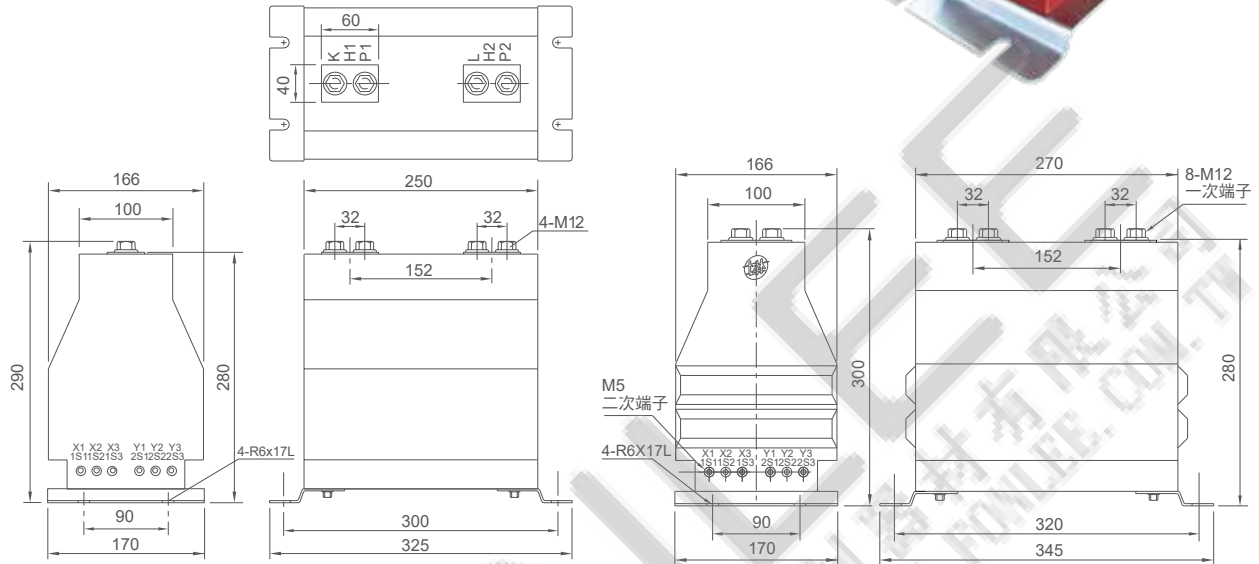


FIG.1

FIG.2

型號 TYPE	一次電流(A) PRI. CURRENT	二次電流(A) SEC. CURRENT	額定負擔/準確度 RATED OUTPUT & ACCURACY CLASS	過電流 強度 - /1s	重量(kg) WEIGHT	外觀尺寸 (mm) DIMENSION
CMD-2KV 單比 雙鐵心 SINGLE RATIO	5, 10, 20, 25, 30, 40, 50, 60, 75, 80, 100, 120, 150, 200, 250	5 / 5	10VA-0.5 / 30VA-5P10 15VA-0.5 / 30VA-5P10	100In	25	FIG.1
	300, 350, 400, 500, 600, 700, 750, 800, 1000		15VA-0.5 / 15VA-10P20 15VA-1.0 / 15VA-5P20	25kA		
CMD-2KV 雙比 雙鐵心 DOUBLE RATIO	10-5, 20-10, 30-15, 40-20, 50-25, 60-30, 80-40, 100-50, 120-60, 150-75, 200-100, 250-125	5 / 5	15VA-1.0 / 15VA-10P20 30VA-1.0 / 10VA-10P20 30VA-1.0 / 15VA-10P20 30VA-1.0 / 15VA-5P20	100In	28	FIG.2
	300-150, 400-200, 500-250, 600-300, 800-400, 1000-500		30VA-1.0 / 25VA-10P20 30VA-1.0 / 25VA-5P20	25kA		
CMD-2KV 單比 雙鐵心 SINGLE RATIO	1200, 1500, 1600, 2000, 2500	5 / 5	10VA-0.5 / 30VA-5P10 15VA-0.5 / 30VA-5P10	25kA	28	FIG.2
			15VA-0.5 / 15VA-10P20 15VA-1.0 / 15VA-5P20			
CMD-2KV 雙比 雙鐵心 DOUBLE RATIO	1200-600, 1500-750, 1600-800, 2000-1000, 2500-1250	5 / 5	15VA-1.0 / 15VA-10P20 30VA-1.0 / 10VA-10P20 30VA-1.0 / 15VA-10P20 30VA-1.0 / 15VA-5P20	25kA	28	FIG.2

依據標準 (STANDARD) : CNS 11437、IEC 60044-1。使用頻率 (FREQUENCY) : 50 / 60Hz。

表中二次電流、負擔、準確度之標示意義為：量測值 / 保護值，表列外其它規格請直接和本公司洽詢。

CMD-2KH

用途 Usage

24kV	24kV
樹脂鑄造	Epoxy Resin Molded
屋內計測 & 保護用	For Indoor Application (Measuring & Protective)
耐污染型	Creepage Distance 410mm

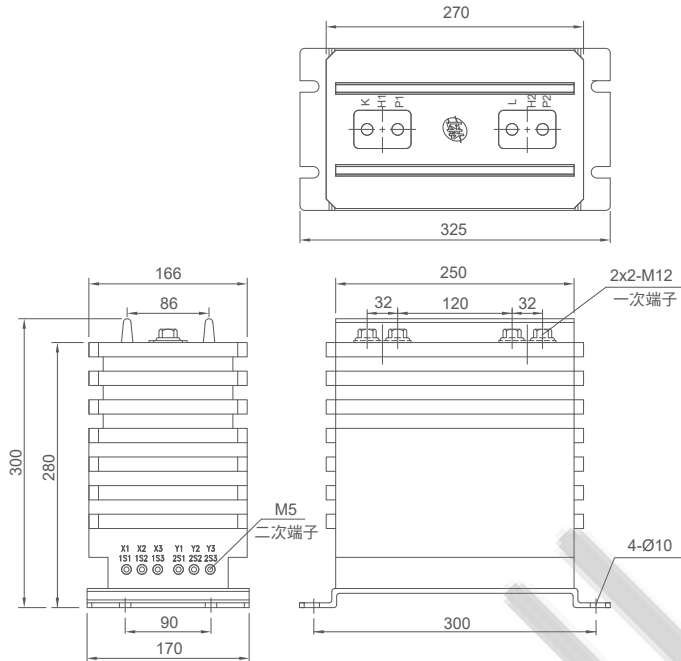


FIG.1 CMD-2KH

型號 TYPE	一次電流(A) PRI. CURRENT	二次電流(A) SEC. CURRENT	額定負擔/準確度 RATED OUTPUT & ACCURACY CLASS	過電流 強度 -/1s	重量(kg) WEIGHT	外觀尺寸 (mm) DIMENSION
CMD-2KH 單比雙鐵心 SINGLE RATIO	5, 10, 20, 25, 30, 40, 50, 60, 75, 80, 100, 120, 150, 200, 250	5 / 5	10VA-0.5 / 30VA-5P10 15VA-0.5 / 30VA-5P10	100In	25	FIG.1
	300, 350, 400, 500, 600, 700, 750, 800, 1000		15VA-0.5 / 15VA-10P20 15VA-1.0 / 15VA-5P20 15VA-1.0 / 15VA-10P20	25kA		
CMD-2KH 雙比雙鐵心 DOUBLE RATIO	10-5, 20-10, 30-15, 40-20, 50-25, 60-30, 80-40, 100-50, 120-60, 150-75, 200-100, 250-125	5 / 5	30VA-1.0 / 10VA-10P20 30VA-1.0 / 15VA-10P20 30VA-1.0 / 15VA-5P20	100In	25	FIG.1
	300-150, 400-200, 500-250, 600-300, 800-400, 1000-500		30VA-1.0 / 25VA-10P20 30VA-1.0 / 25VA-5P20	25kA		

依據標準 (STANDARD) : CNS 11437 / IEC 60044-1。使用頻率 (FREQUENCY) : 50 / 60Hz。
表中二次電流、負擔、準確度之標示意義為：量測值 / 保護值，表列外其它規格請直接和本公司洽詢。

CMD-2LV

用途

24kV
樹脂鑄造
屋內計測 & 保護用



Usage

24kV
Epoxy Resin Molded
For Indoor Application
(Measuring & Protective)

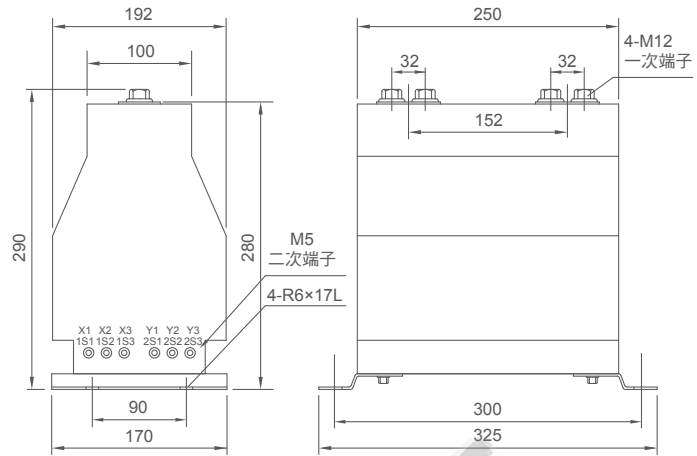


FIG.1 CMD-2LV

型號 TYPE	一次電流(A) PRI. CURRENT	二次電流(A) SEC. CURRENT	額定負擔/準確度 RATED OUTPUT & ACCURACY CLASS	過電流 強度 - /1s	重量(kg) WEIGHT	外觀尺寸 (mm) DIMENSION
CMD-2LV 單比 雙鐵心 SINGLE RATIO	5, 10, 20, 25, 30, 40, 50, 60, 75, 80, 100, 120, 150, 200, 250			100In		29
	300, 350, 400, 500, 600, 700, 750, 800, 1000		15VA-0.5 / 30VA-5P10 15VA-1.0 / 30VA-5P20	25kA		
CMD-2LV 雙比 雙鐵心 DOUBLE RATIO	10-5, 20-10, 30-15, 40-20, 50-25, 60-30, 80-40, 100-50, 120-60, 150-75, 200-100, 250-125	1 / 1 5 / 5	15VA-0.5 / 40VA-5P20 40VA-1.0 / 40VA-10P20 40VA-1.0 / 40VA-5P20	100In		FIG.1
	300-150, 400-200, 500-250, 600-300, 800-400, 1000-500			25kA		

依據標準 (STANDARD) : CNS 11437、IEC 60044-1。使用頻率 (FREQUENCY) : 50 / 60Hz。

表中二次電流、負擔、準確度之標示意義為：量測值 / 保護值，表列外其它規格請直接和本公司洽詢。

CMD-3KV

用途

36kV
樹脂鑄造
屋內量測 & 保護用



Usage

36kV
Epoxy Resin Molded
For Indoor Application
(Measuring & Protective)

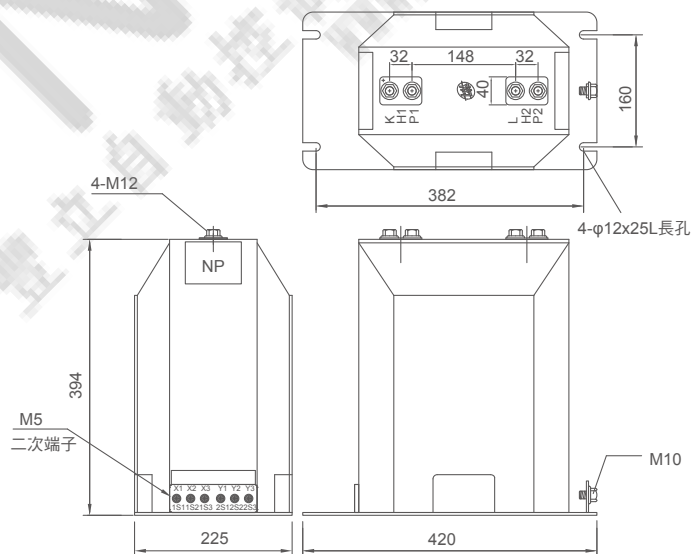


FIG.2 CMD-3KV

型號 TYPE	一次電流(A) PRI. CURRENT	二次電流(A) SEC. CURRENT	額定負擔/準確度 RATED OUTPUT & ACCURACY CLASS	過電流 強度 - /1s	重量(kg) WEIGHT	外觀尺寸 (mm) DIMENSION
CMD-3KV 單比 雙鐵心 SINGLE RATIO	5, 10, 20, 25, 30, 40, 50, 60, 75, 80, 100, 120, 150, 200, 250			100In		44
	300, 350, 400, 500, 600, 700, 750, 800, 1000		30VA-1.0 / 15VA-5P20 30VA-1.0 / 15VA-10P20	25kA		
CMD-3KV 雙比 雙鐵心 DOUBLE RATIO	10-5, 20-10, 30-15, 40-20, 50-25, 60-30, 80-40, 100-50, 120-60, 150-75, 200-100, 250-125	5 / 5		100In		FIG.2
	300-150, 400-200, 500-250, 600-300, 800-400, 1000-500			25kA		

依據標準 (STANDARD) : CNS 11437、IEC 60044-1。使用頻率 (FREQUENCY) : 50 / 60Hz。

表中二次電流、負擔、準確度之標示意義為：量測值 / 保護值，表列外其它規格請直接和本公司洽詢。

CMD-2KVN

用途

24kV
樹脂鑄造
屋內計測 & 保護用

Usage

24kV
Epoxy Resin Molded
For Indoor Application
(Measuring & Protective)

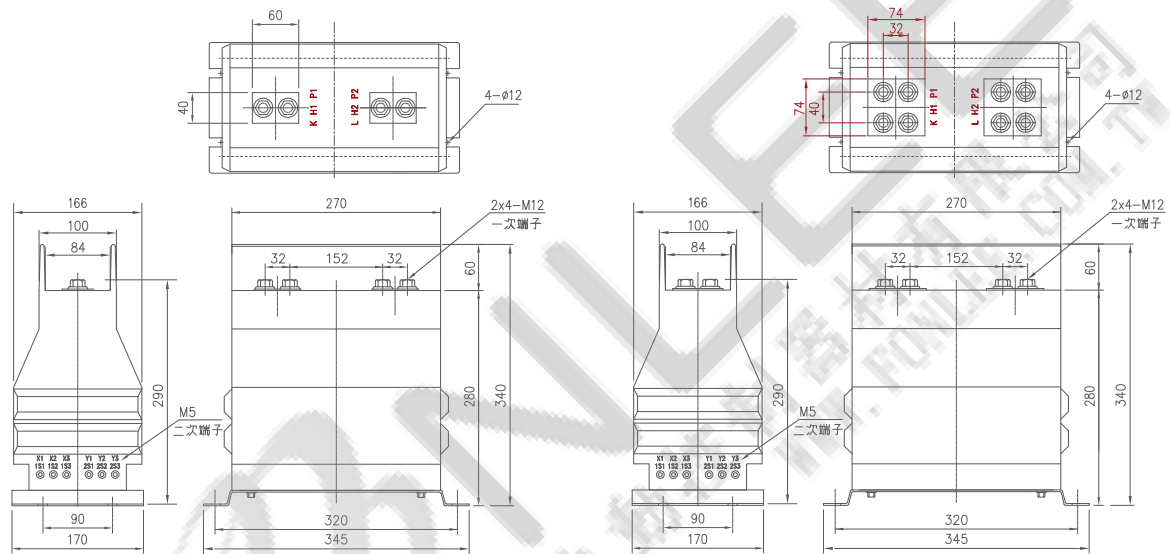


FIG.1

FIG.2

型號 TYPE	一次電流(A) PRI. CURRENT	二次電流(A) SEC. CURRENT	額定負擔/準確度 RATED OUTPUT & ACCURACY CLASS	過電流 強度 -/1s	重量(kg) WEIGHT	外觀尺寸 (mm) DIMENSION
CMD-2KVN 單比 雙鐵心 SINGLE RATIO	5, 10, 20, 25, 30, 40, 50, 60, 75, 80, 100, 120, 150, 200, 250, 300			100In	28	FIG.1
	300, 400, 500, 600, 700, 800, 1000			25kA		
CMD-2KVN 雙比 雙鐵心 DOUBLE RATIO	10-5, 20-10, 30-15, 40-20, 50-25, 60-30, 80-40, 100-50, 120-60, 140-70, 150-75, 200-100, 250-125	1 / 1 5 / 5	30VA-1.0 / 15VA—5P20	100In	28	FIG.1
	300-150, 400-200, 500-250, 600-300, 800-400, 1000-500			25kA		
CMD-2KVN 大電流	1100, 1200, 1250			25kA	28	FIG.2

依據標準 (STANDARD) : IEC 60044-1。使用頻率 (FREQUENCY) : 60Hz。

表中二次電流、負擔、準確度之標示意義為：量測值/保護值，表列外其它規格請直接和本公司洽詢。

CGZ-90, 140, 180, 250, 350

用途

套管型
樹脂貫穿型
屋內保護用

Usage

Bushing Type
Epoxy Resin Molded Window Type
For Indoor Application (Protective)

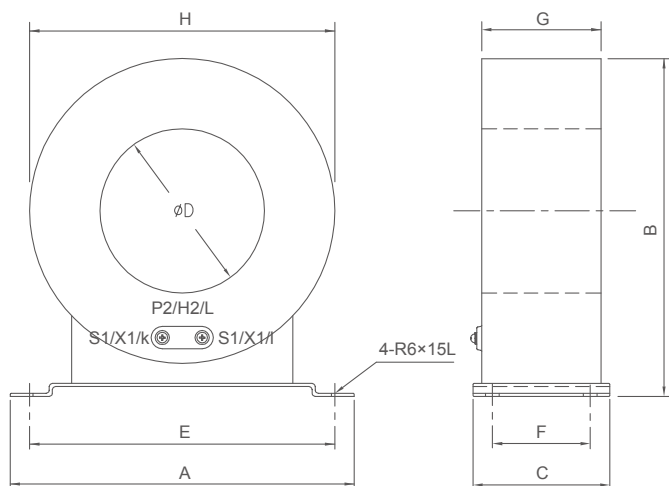


FIG.1

型號 TYPE	一次電流 (mA) PRI. CURRENT	二次電流(mA) SEC. CURRENT	額定負擔/準確度 RATED OUTPUT & ACCURACY CLASS	重量(kg) WEIGHT	圖號 FIG.	外觀尺寸(mm) DIMENSION							
						A	B	C	ØD	E	F	G	H
CGZ-90	150, 200	1.5	10Ω / L	12	1	240	240	100	90	210	60	90	210
CGZ-140	150, 200	1.5	10Ω / L	20	1	290	290	100	140	260	60	90	260
CGZ-180	150, 200	1.5	10Ω / L	22	1	340	336	100	180	310	60	100	310
CGZ-250	150, 200	1.5	10Ω / L	28	1	410	415	100	250	380	60	100	380
CGZ-350	150, 200	1.5	10Ω / L	45	1	510	515	120	350	480	80	120	480

依據標準 (STANDARD) : JEC 1201。使用頻率 (FREQUENCY) : 50 / 60Hz。

型號 TYPE	一次電流(A) PRI. CURRENT	二次電流(A) SEC. CURRENT	額定負擔/準確度 RATED OUTPUT & ACCURACY CLASS	重量(kg) WEIGHT	圖號 FIG.	外觀尺寸(mm) DIMENSION							
						A	B	C	ØD	E	F	G	H
CGZ-144	50, 60, 75	5	15VA / 10P10	48	1	310	308	230	140	280	140	230	280
	100	5	15VA / 10P20										
CGZ-90	100, 150	5	15VA / 10P5	12	1	240	240	100	90	210	60	90	210
CGZ-140	200, 250, 300, 350, 400, 500	5	15VA / 10P10	20	1	290	290	100	140	260	60	90	260
CGZ-142	50, 100	5	10VA/10P10	36	1	310	308	170	140	280	120	170	280
	150, 200	5	15VA/10P20										
CGZ-180	300, 400	5	15VA / 10P20	22	1	340	336	100	180	310	60	100	310
	4000	5	30VA / 5P20										
CGZ-250	300, 400	5	15VA / 10P10	28	1	410	415	100	250	380	60	100	380

依據標準 (STANDARD) : CNS 11437、IEC 60044-1。使用頻率 (FREQUENCY) : 50 / 60Hz。表列外其它規格請直接和本公司洽詢。

絕緣等級 : 0.72kV

套管型CT (絕緣電纜貫穿型) : 二次線圈絕緣完整, 本身無一次線圈, 僅可供絕緣完整之一次線圈通過鐵心之變比器, 其最大操作電壓決定於一次導體之絕緣等級。

EL-KF, RF, ZF, NF, SF, LF, AF

用途

0.66kV
乾式
屋內計測用

Usage

0.66kV
Dry Type
For Indoor Application (Measuring)

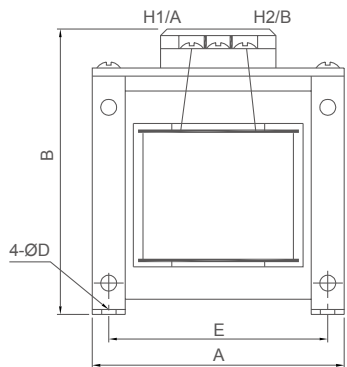


FIG. 1

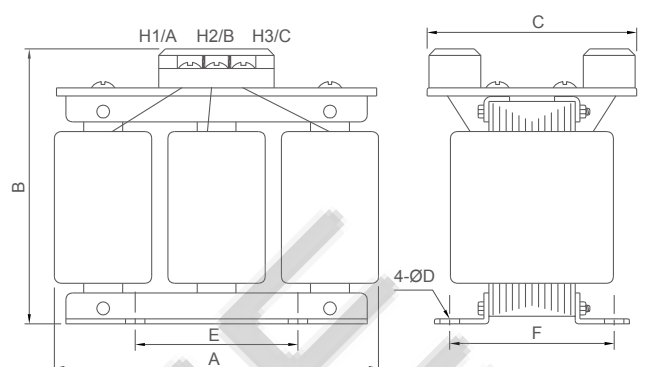
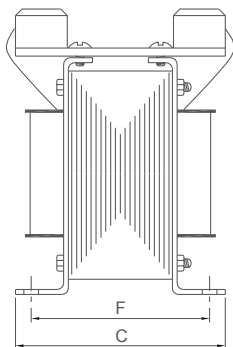


FIG. 2



型號 TYPE	一次電壓 (V) PRI. VOLTAGE	二次電壓 (V) SEC. VOLTAGE	接線 CONN- ECTION	負擔 (VA) BURDEN	準確度 ACC. CLASS	重量(kg) WEIGHT	圖號 FIG.	外觀尺寸(mm) DIMENSION					
								A	B	C	ØD	E	F
EL-PF				15	3.0	1.0		62	83	60	5	56	49
EL-KF				50	3.0	2.0		86	109	85	5	72	67
EL-RF		110		75~120	3.0	3.0		96	112	90	5	81	70
1Ø EL-ZF		115	—	200	3.0	4.5	FIG.1	114	130	96	5	96	79
EL-NF	110, 190, 208, 220,	120		300	3.0	5.5		114	130	108	5	96	87
EL-DF	227, 380,			400	3.0	6.5		133	148	115	6	112	95
EL-SF	400, 440, 460, 480,			500	3.0	7.9		133	150	120	6	114	100
EL-KF	550			50	3.0	6.5		122	170	86	5	80	70
EL-RF		110	Δ - Δ	100	3.0	6.5		122	170	86	5	80	70
3Ø EL-ZF		115	Δ - Y	200	3.0	6.5	FIG.2	122	170	86	5	80	70
EL-NF		120	Y - Y	300	3.0	8.0		180	185	105	5	90	75
EL-SF				500	3.0	8		180	185	105	5	90	75

依據標準(STANDARD)：CNS 11437、IEC 60044-2。使用頻率(FREQUENCY)：60Hz。
表列外其他規格請直接和本公司洽詢。500VA以下(含)為比壓器，二次電壓110、115、120V。500VA以上為TR。

EH-KVB,RVB,ZVB,SVB / EH-GV 3Ø

用途

0.66kV
樹脂鑄造
屋內計測用

Usage

0.66kV
Epoxy Resin Molded
For Indoor Application (Measuring)

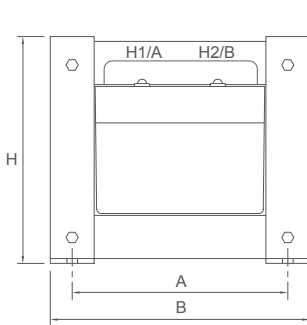


FIG. 1

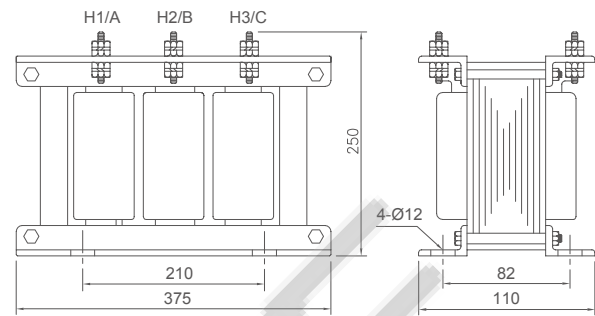
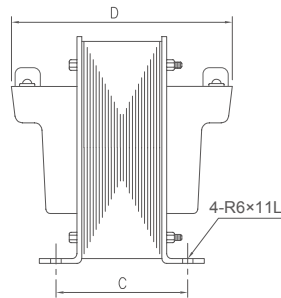


FIG. 2 EH-GV



型號 TYPE	一次電壓(V) PRI. VOLTAGE	二次電壓(V) SEC. VOLTAGE	負擔 (VA) BURDEN	準確度 ACC. CLASS	重量(kg) WEIGHT	圖號 FIG.	外觀尺寸(mm) DIMENSION				
							A	B	C	D	H
EH-KVB			50		6.0		96	115	105	148	100
EH-RVB	208, 220, 380,		100		7.5		110	135	100	155	115
EH-ZVB	400, 440, 460, 480	110, 115, 120	200	1.0	10	FIG.1	142	170	81	146	150
EH-SVB			500		16		168	200	88	170	182

型號 TYPE	一次電壓(V) PRI. VOLTAGE	二次電壓(V) SEC. VOLTAGE	負擔 (VA) BURDEN	準確度 ACC. CLASS	重量(kg) WEIGHT	外觀尺寸(mm) DIMENSION					
						A	B	C	D	H	
3Ø EH-GV	220, 380, 400, 440, 460, 480	110, 115, 120	3×100 3×167	1.0 3.0	25	FIG. 2					

依據標準 (STANDARD) : CNS 11437、IEC 60044-2。使用頻率 (FREQUENCY) : 60Hz。
表列外其它規格請直接和本公司洽詢。

TM-6HF

用途

7.2kV
樹脂鑄造
屋內計測用

Usage

7.2kV
Epoxy Resin Molded
For Indoor Application

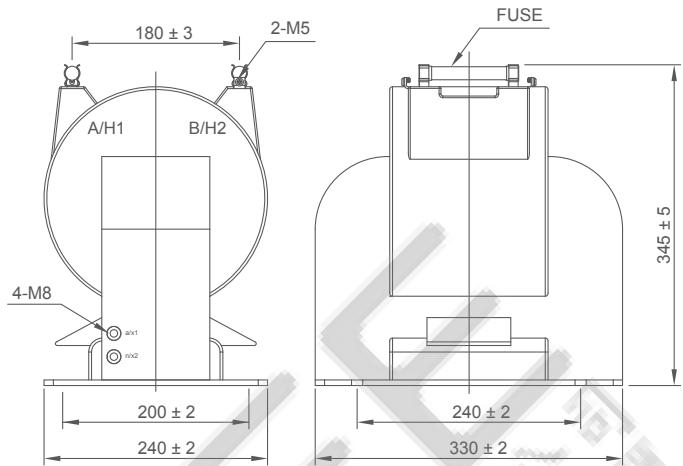


FIG.1

型號 TYPE	一次電壓(V) PRI. VOLTAGE	二次電壓(V) SEC. VOLTAGE	熱容量(VA) THERMAL BURDEN	重量(kg) WEIGHT	外觀尺寸(mm) DIMENSION
TM-6HF (1Ø)	3300, 3600, 4160 4200, 6600, 7200	100, 110 115, 120	1700, 2000, 2500 3000, 3500	48	FIG.1

EM-6ZV

用途

7.2kV
樹脂鑄造
屋內量測用

Usage

7.2kV
Epoxy Resin Molded
For Indoor Application (Measuring)

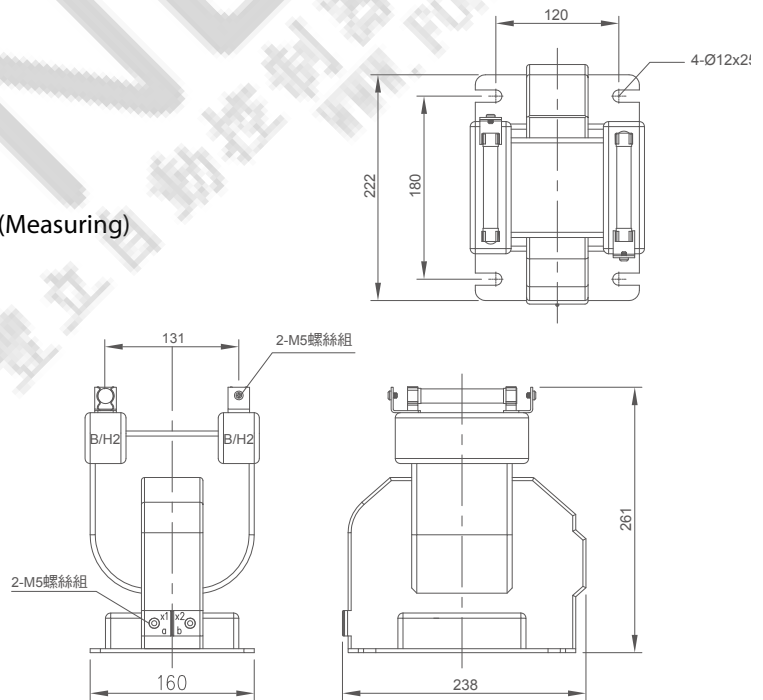


FIG.1

型號 TYPE	一次電壓(V) PRI. VOLTAGE	二次電壓(V) SEC. VOLTAGE	負擔(VA) BURDEN	準確度 ACC. CLASS	熱容量(VA) THERMAL BURDEN	重量(kg) WEIGHT	外觀尺寸(mm) DIMENSION
EM-6ZV (1Ø)	3300, 4160, 4200, 6300, 6600, 7200	100, 110 115, 120	200	1.0	500	20	FIG.1

依據標準 (STANDARD) : CNS 11437、IEC 60044-2。使用頻率 (FREQUENCY) : 60Hz。
 三相電源供電時，請客戶自行將此型式三台作三相接線，其三相總容量為單相容量×3。
 三相電源供電時，請客戶自行將此型式兩台作V-V接線作三相接線，其三相總容量為單相容量×2×0.866。
 注意：表列外其它規格請直接和本公司洽詢。

EM-12Z

用途

12kV
樹脂鑄造
屋內計測用

Usage

12kV
Epoxy Resin Molded
For Indoor Application
(Measuring)

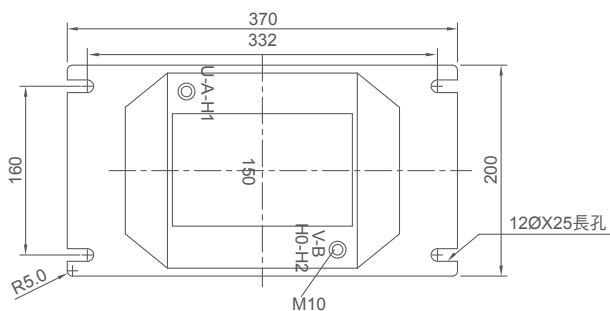
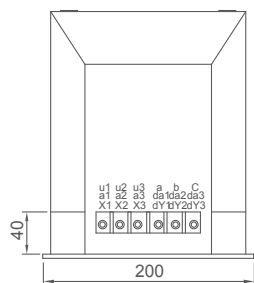


FIG.1 EM-12Z

型號 TYPE	一次電壓(V) PRI. VOLTAGE	二次電壓(V) SEC. VOLTAGE	負擔(VA) BURDEN	準確度 ACC. CLASS	重量(kg) WEIGHT	外觀尺寸(mm) DIMENSION
EM-12Z (1Ø)	11000, 11400, 12000, 13800	110, 114, 115, 120	100	0.5	28	FIG.1
			100, 200	1.0		
			500	3.0		

依據標準 (STANDARD) : CNS 11437、IEC 60044-2。使用頻率 (FREQUENCY) : 60Hz。
注意：請勿倒掛或側掛安裝，表列外其它規格請直接和本公司洽詢。

EMS-12Z

用途

12kV
樹脂鑄造
屋內計測用

Usage

12kV
Epoxy Resin Molded
For Indoor Application
(Measuring)

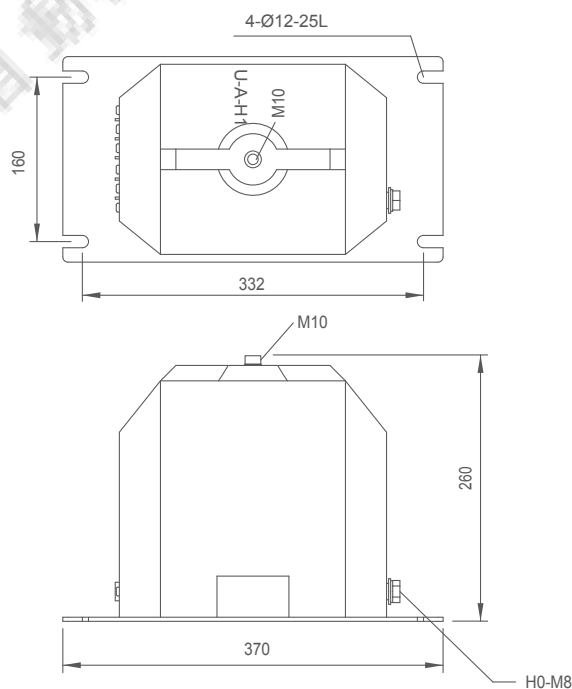
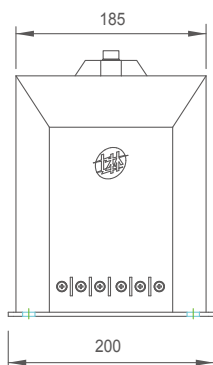


FIG. 2 EMS-12Z

型號 TYPE	一次電壓(V) PRI. VOLTAGE	二次電壓(V) SEC. VOLTAGE	負擔(VA) BURDEN	準確度 ACC. CLASS	重量(kg) WEIGHT	外觀尺寸(mm) DIMENSION
EMS-12Z (1Ø)	11000 / √3 11400 / √3 12000 / √3	110 / √3 114 / √3 120 / √3	100	1.0	28	FIG.2

依據標準 (STANDARD) : CNS 11437、IEC 60044-2。使用頻率 (FREQUENCY) : 60Hz。
注意：請勿倒掛或側掛安裝，表列外其它規格請直接和本公司洽詢。

EMS-12T

用途

12kV
樹脂鑄造
屋內外計測用

Usage

12kV
Epoxy Resin Molded
For Indoor & Outdoor
Application (Measuring)



僅供搬運用，安裝後需拆除
Only supplies transporting,
after the installment must demolish

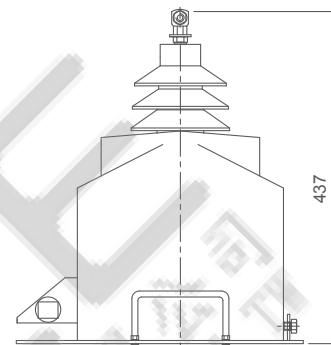
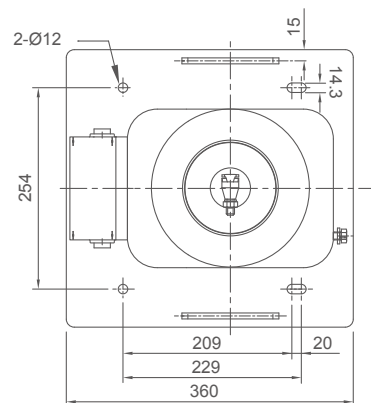
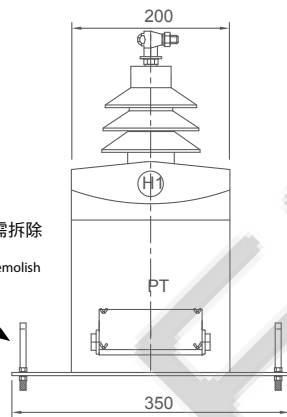


FIG.1 EMS-12T

型號 TYPE	一次電壓(V) PRI. VOLTAGE	二次電壓(V) SEC. VOLTAGE	負擔(VA) BURDEN	準確度 ACC. CLASS	重量(kg) WEIGHT	外觀尺寸(mm) DIMENSION
EMS-12T (1Ø)	12000 / $\sqrt{3}$	120 / $\sqrt{3}$	200	1.0	37	FIG.1

依據標準 (STANDARD) : CNS 11437、IEC 60044-2。使用頻率 (FREQUENCY) : 60Hz。
注意：請勿倒掛或側掛安裝，表列外其它規格請直接和本公司洽詢。

EM-12T

用途

12kV
樹脂鑄造
屋內外計測用

Usage

12kV
Epoxy Resin Molded
For Indoor & Outdoor
Application (Measuring)



僅供搬運用，安裝後需拆除
Only supplies transporting,
after the installment must demolish

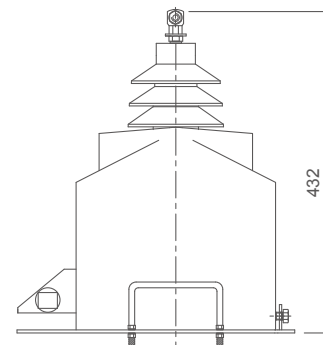
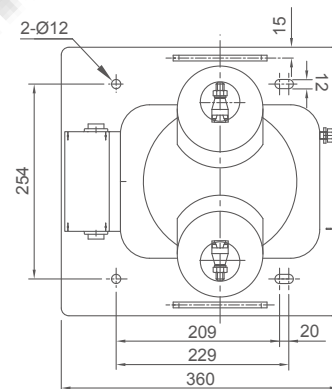
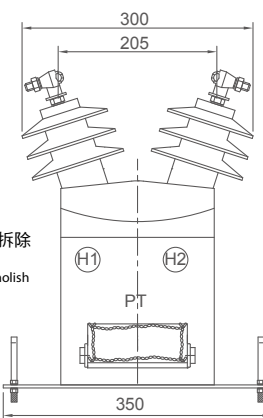


FIG. 2 EM-12T

型號 TYPE	一次電壓(V) PRI. VOLTAGE	二次電壓(V) SEC. VOLTAGE	負擔(VA) BURDEN	準確度 ACC. CLASS	重量(kg) WEIGHT	外觀尺寸(mm) DIMENSION
EM-12T (1Ø)	12000	120	200	1.0	38	FIG. 2

依據標準 (STANDARD) : CNS 11437、IEC 60044-2。使用頻率 (FREQUENCY) : 60Hz。
注意：請勿倒掛或側掛安裝，表列外其它規格請直接和本公司洽詢。

EM-24Z

用途

24kV
樹脂鑄造
屋內計測用

Usage

24kV
Epoxy Resin Molded
For Indoor Application
(Measuring)

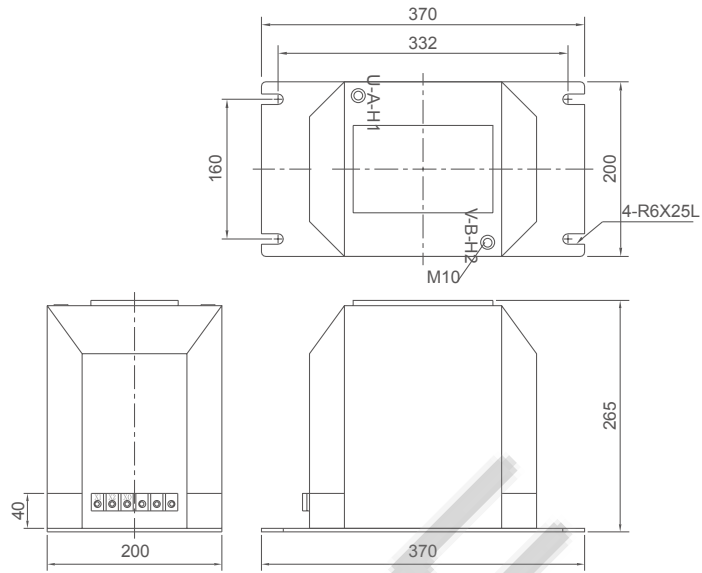


FIG.1 EM-24Z

型號 TYPE	一次電壓(V) PRI. VOLTAGE	二次電壓(V) SEC. VOLTAGE	負擔(VA) BURDEN	準確度 ACC. CLASS	重量(kg) WEIGHT	外觀尺寸(mm) DIMENSION
EM-24Z (1Ø)	22000, 22800, 24000	110, 114, 115, 120	100	0.5	32	FIG.1
			100, 200	1.0		
			500	3.0		
	22000 -11000 22800 -11400 24000 -12000	110, 114, 120	100/25	0.5		
			200/50	1.0		
			300/75	3.0		

EM-24N

用途

24kV
樹脂鑄造
屋內計測用

Usage

24kV
Epoxy Resin Molded
For Indoor Application
(Measuring)

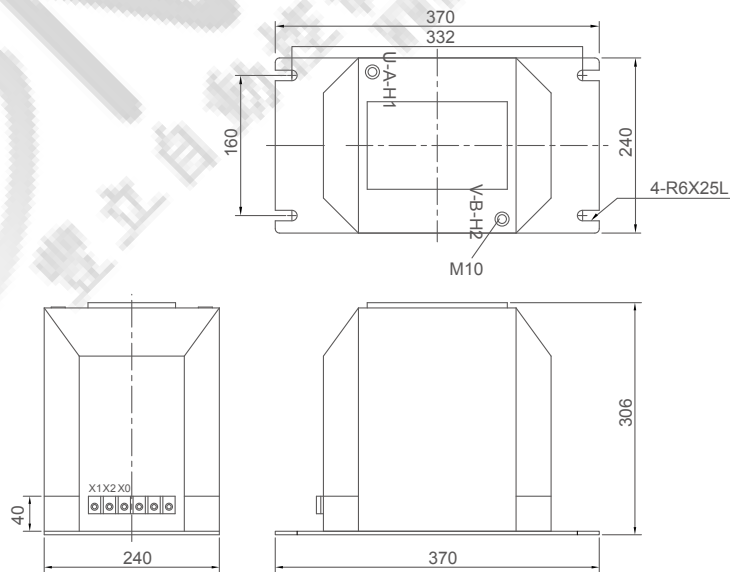


FIG. 2 EM-24N

型號 TYPE	一次電壓(V) PRI. VOLTAGE	二次電壓(V) SEC. VOLTAGE	負擔(VA) BURDEN	準確度 ACC. CLASS	重量(kg) WEIGHT	外觀尺寸(mm) DIMENSION
EM-24N (1Ø)	22000, 22800, 24000	110, 114, 115, 120	150	0.5	46	FIG.2
			300	1.0		
			500	3.0		
	22000 -11000 22800 -11400 24000 -12000	110, 114, 120	150/37.5	0.5		
			300/75	1.0		
			500/125	3.0		

依據標準 (STANDARD) : CNS 11437、IEC 60044-2。使用頻率 (FREQUENCY) : 50/60Hz。
注意：請勿倒掛或側掛安裝，表列外其它規格請直接和本公司洽詢。

EMS-24P

用途

24kV
樹脂鑄造
屋內用

Usage

24kV
Epoxy Resin Molded
For Indoor Application (Measuring)

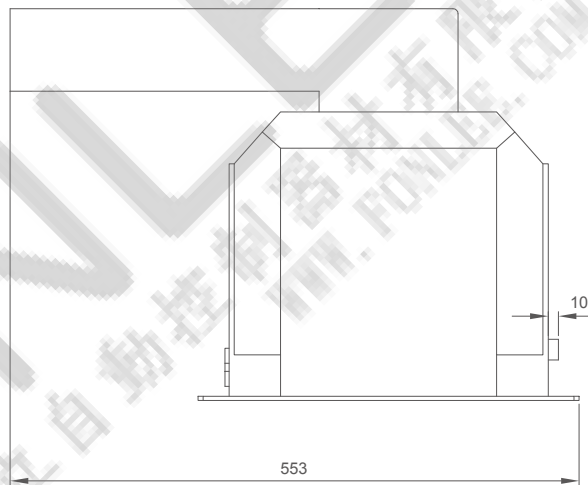
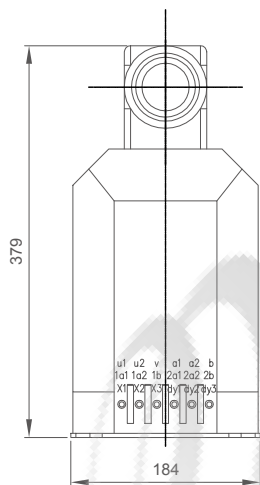
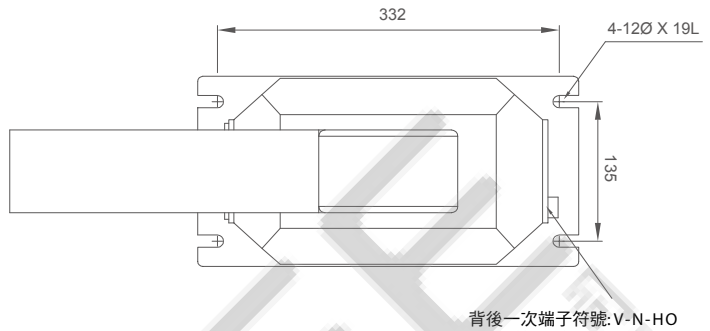


FIG.1 EMS-24P

型號 TYPE	一次電壓(V) PRI. VOLTAGE	二次電壓(V) SEC. VOLTAGE	負擔(VA) BURDEN	準確度 ACC. CLASS	熱容量(VA) Thermal Burden	重量(kg) WEIGHT	外觀尺寸(mm) DIMENSION
EMS-24P	24000-12000 / $\sqrt{3}$	120 / $\sqrt{3}$	200	1.0	1000	43	FIG. 1
			500	3.0			

依據標準 (STANDARD) : CNS 11437、IEC 60044-2。使用頻率 (FREQUENCY) : 60Hz。
注意：請勿倒掛或側掛安裝，表列外其它規格請直接和本公司洽詢。
此產品無附FUSE。

EMS-24D

用途

24kV
樹脂鑄造
屋內用

Usage

24kV
Epoxy Resin Molded
For Indoor Application (Measuring)

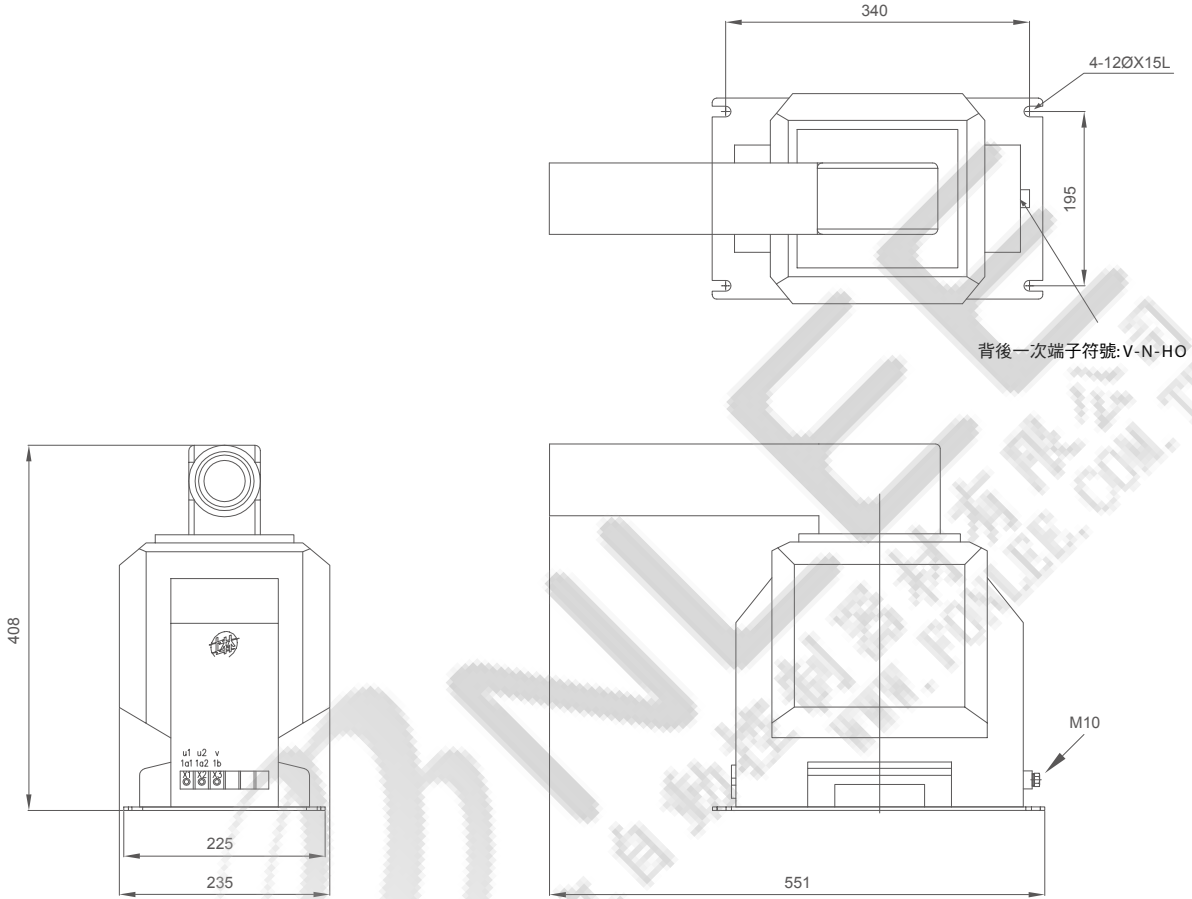


FIG.1 EMS-24D

型號 TYPE	一次電壓(V) PRI. VOLTAGE	二次電壓(V) SEC. VOLTAGE	負擔(VA) BURDEN	準確度 ACC. CLASS	熱容量(VA) Therrnal Burden	重量(kg) WEIGHT	外觀尺寸(mm) DIMENSION
EMS-24D	24000-12000 / $\sqrt{3}$	120 / $\sqrt{3}$	200	1.0	1700	52	FIG. 1
			500	3.0			

依據標準 (STANDARD) : CNS 11437、IEC 60044-2。使用頻率 (FREQUENCY) : 60Hz。
注意：請勿倒掛或側掛安裝，表列外其它規格請直接和本公司洽詢。
此產品無附FUSE。

EMS-24T

用途

24kV
樹脂鑄造
屋內外計測用

Usage

24kV
Epoxy Resin Molded
For Indoor & Outdoor
Application (Measuring)



僅供搬運用，安裝後需拆除
Only supplies transporting,
after the installment must demolish

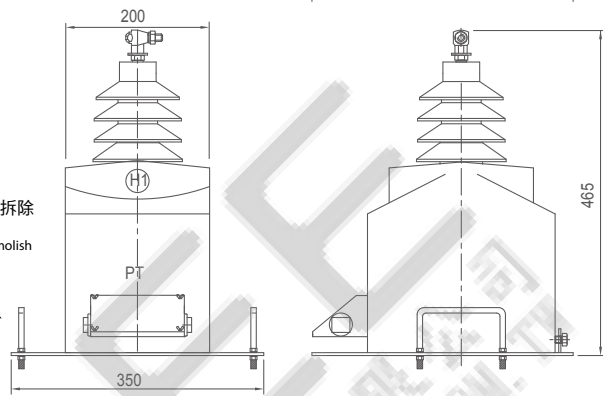


FIG.1 EMS-24T

型號 TYPE	一次電壓(V) PRI. VOLTAGE	二次電壓(V) SEC. VOLTAGE	負擔(VA) BURDEN	準確度 ACC. CLASS	重量(kg) WEIGHT	外觀尺寸(mm) DIMENSION
EMS-24T (1Ø)	24000 / $\sqrt{3}$	110 / $\sqrt{3}$	200	1.0	38	FIG.1

依據標準 (STANDARD) : CNS 11437、IEC 60044-2。使用頻率 (FREQUENCY) : 50/60Hz
注意：請勿倒掛或側掛安裝，表列外其它規格請直接和本公司洽詢。

EM-24T

用途

24kV
樹脂鑄造
屋內外計測用

Usage

24kV
Epoxy Resin Molded
For Indoor & Outdoor
Application (Measuring)



僅供搬運用，安裝後需拆除
Only supplies transporting,
after the installment must demolish

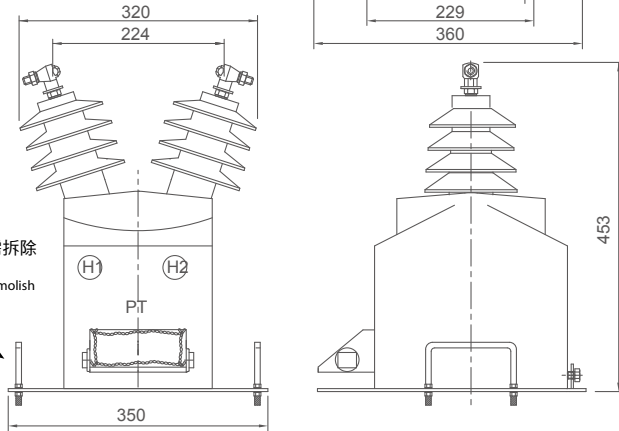


FIG.2 EM-24T

型號 TYPE	一次電壓(V) PRI. VOLTAGE	二次電壓(V) SEC. VOLTAGE	負擔(VA) BURDEN	準確度 ACC. CLASS	重量(kg) WEIGHT	外觀尺寸(mm) DIMENSION
EM-24T (1Ø)	24000	120	200	1.0	43	FIG.2

依據標準 (STANDARD) : CNS 11437、IEC 60044-2。使用頻率 (FREQUENCY) : 50/60Hz。
注意：請勿倒掛或側掛安裝，表列外其它規格請直接和本公司洽詢。

EL_A (1Ø)

用途

0.72kV
屋內用
乾式
控制用

Usage

0.72kV
For Indoor Application (Measuring)
Dry Type
For Control

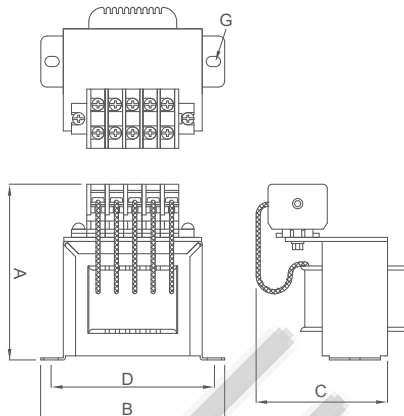


FIG.1

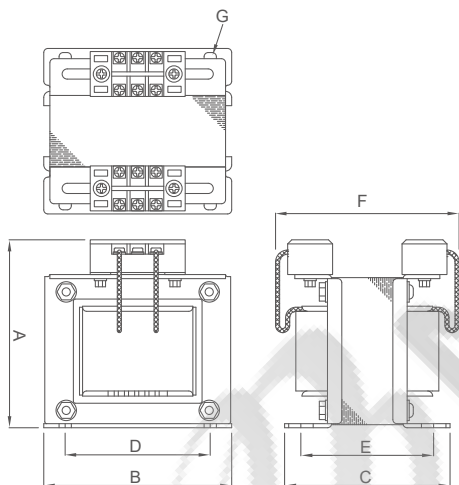


FIG.2

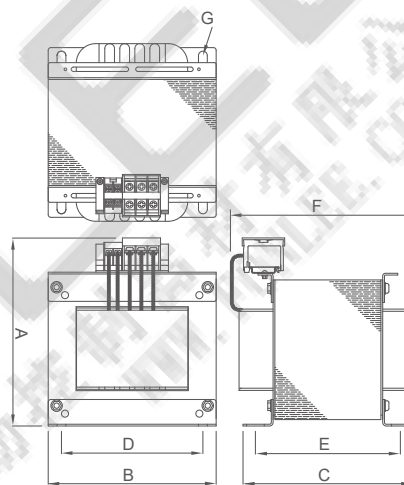


FIG.3

型號 TYPE	一次電壓(V) PRI. VOLTAGE	二次電壓(V) SEC. VOLTAGE	負擔(VA) BURDEN	重量(kg) WEIGHT	圖號 FIG.	外觀尺寸(mm) DIMENSION							
						A	B	C	D	E	F	G(長孔)	
EL-PFA			15	0.8	1	86	90	75	79	-	-	Ø5*7L	
EL-KFA			50	2.0		92	92	81	72	65	90	Ø6*12L	
EL-RFA			75	2.0		92	92	94	72	80	105	Ø6*12L	
			100~120	2.6		102	102	84	80	66	95	Ø6*12L	
EL-YFA			150	3.2		102	102	94	80	78	105	Ø6*12L	
EL-ZFA			200	4.5		109	111	100	88	82	120	Ø6*12L	
1Ø	190,220, 380, 400, 440, 460, 480	110, 120, 190, 220, 240	250	4.6	2	109	111	112	88	90	121	Ø6*14L	
			300	5.6		117	120	112	95	90	121	Ø6*14L	
			400	5.0		131	138	95	112	74	116	Ø8*15L	
			500	7.5		131	138	100	112	79	121	Ø8*15L	
			600	8.3		131	138	120	112	100	141	Ø8*15L	
			750	9.3		131	138	130	112	110	151	Ø8*15L	
			1000	12.5		167	168	137	136	110	153	Ø8*18L	
			1500	18.0		167	168	162	136	135	178	Ø8*18L	
			2000	23.0		3	208	190	150	160	125	171	Ø10*20L
			3000	27.0			215	190	190	160	165	211	Ø10*20L
5000	52.5	245	228	208	150		179	250	Ø9*22L				

依據標準(STANDARD)：IEC 60044-2。使用頻率(FREQUENCY)：60Hz。
表列外其它規格請直接和本公司洽詢。

EL_A (3Ø)

用途

0.72kV
屋內用
乾式
控制用

Usage

0.72kV
For Indoor Application (Measuring)
Dry Type
For Control

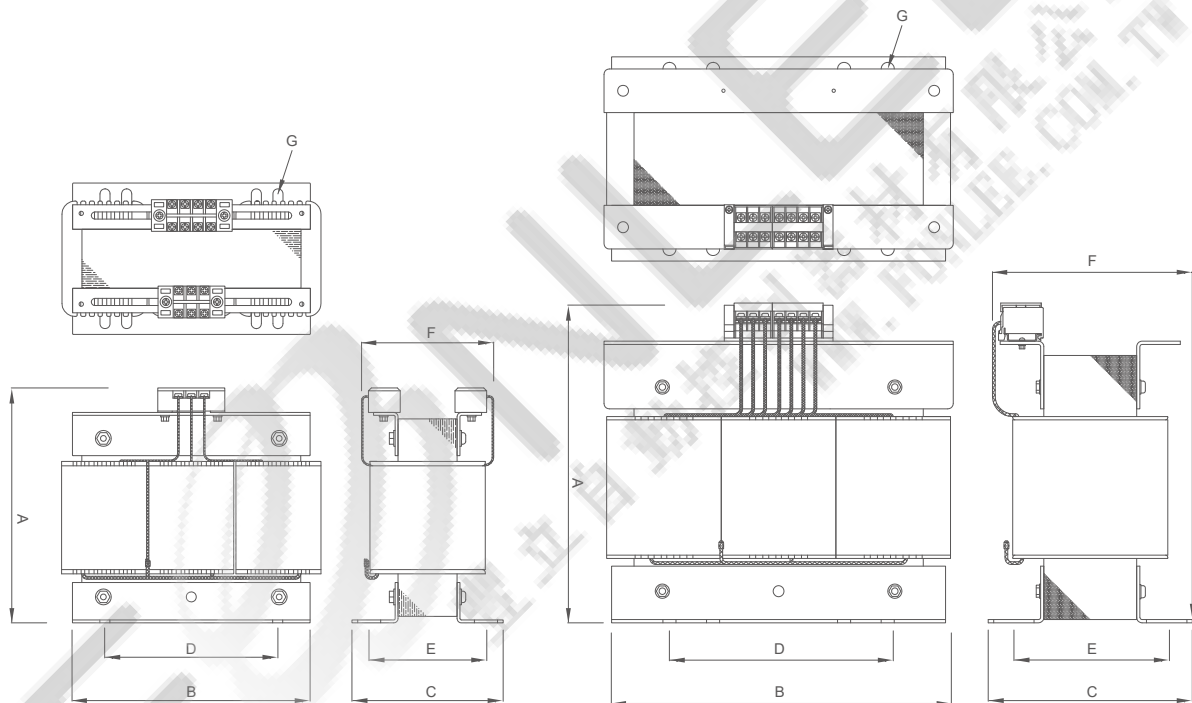


FIG.1

FIG.2

型號 TYPE	一次電壓(V) PRI. VOLTAGE	二次電壓(V) SEC. VOLTAGE	接線 CONNECTION	容量 (VA) CAPACITY	重量(kg) WEIGHT	圖號 FIG.	外觀尺寸(mm) DIMENSION							
							A	B	C	D	E	F	G(長孔)	
EL-KFA				50	2.3	1	141	135	76	60	54	79	Ø7*16L	
EL-RFA				100	2.3		141	135	76	60	54	79	Ø7*16L	
EL-ZFA				200	3.2		141	135	81	60	59	84	Ø7*16L	
EL-SFA	220, 380,	110, 115,	△ - △	500	8.3		163	165	105	120	83	92	Ø7*16L	
3Ø EL-AFA	400, 440,	120, 220	△ - Y	1000	13		205	190	101	160	75	96	Ø10*20L	
EL-GFA	460, 480		Y - Y	1500	19		205	190	101	160	100	121	Ø10*20L	
EL-TFA				2000	25		205	190	101	160	130	151	Ø10*20L	
EL-3FA				3000	34		2	251	228	144	150	115	155	Ø6*22L
EL-5FA				5000	52			293	306	187	200	140	193	Ø12*37L

依據標準(STANDARD)：IEC 60044-2。使用頻率(FREQUENCY)：60Hz。
表列外其它規格請直接和本公司洽詢。

TR

用途

0.66kV
樹脂鑄造
屋內操作控制用

Usage

0.66kV
Epoxy Resin Molded
For Indoor Application (Control)

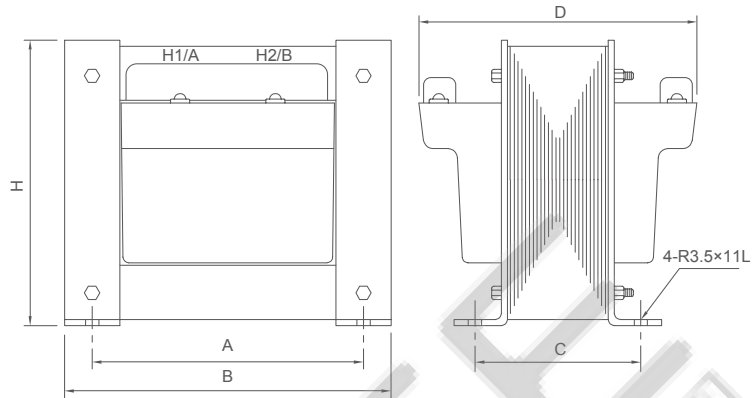


FIG.1 1Ø, TR

型號 TYPE	一次電壓(V) PRI. VOLTAGE	二次電壓(V) SEC. VOLTAGE	容量 (VA) CAPACITY	重量(kg) WEIGHT	圖號 FIG.	外觀尺寸(mm) DIMENSION				
						A	B	C	D	H
EH-KVB			50~75	6.0	1	96	115	105	148	100
EH-RVB	220, 380, 400,	110, 115,	100~150	7.5		110	135	100	155	115
EH-ZVB	440, 460, 480	120, 220	200~300	10		142	170	81	146	150
EH-SVB			400~1000	16		168	200	88	170	182

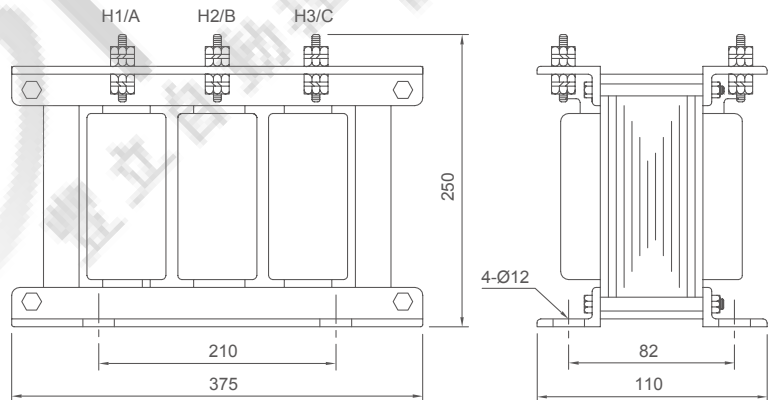
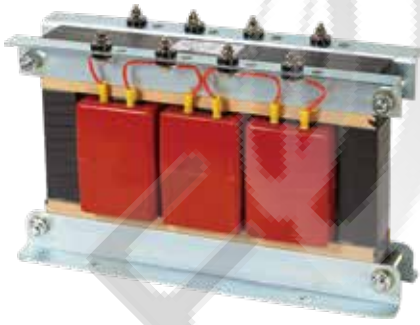


FIG.2 3Ø, TR

型號 TYPE	一次電壓(V) PRI. VOLTAGE	二次電壓(V) SEC. VOLTAGE	容量(VA) CAPACITY	重量(kg) WEIGHT	外觀尺寸(mm) DIMENSION
3Ø, TR (EH-GV)	220, 380, 400, 440, 460, 480	110, 115, 120, 190Y-110	50~1000	25	FIG. 2

依據標準 (STANDARD) : CNS 11437、IEC60044-2。使用頻率 (FREQUENCY) : 60Hz。
客戶若需採用隔離式 (一次繞組和二次繞組間有接地遮蔽) 製作, 請註明。表列外其它規格請直接和本公司洽詢。

TR

用途

0.72kV
線圈樹脂絕緣
屋內操作控制用

Usage

0.72kV
Epoxy Resin Molded
For Indoor Application (Control)

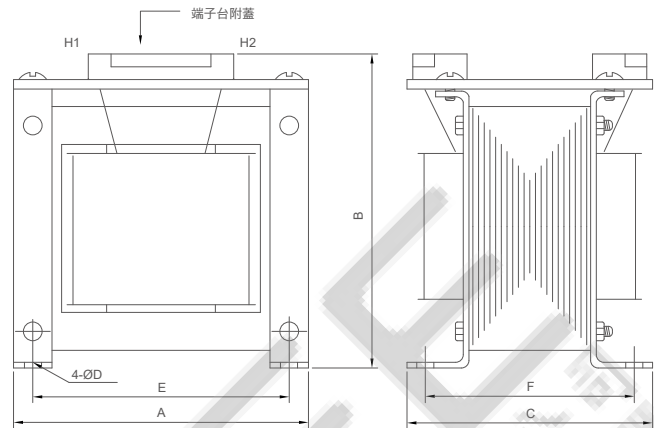


FIG.1 1Ø, TR

型號 TYPE	一次電壓(V) PRI. VOLTAGE	二次電壓(V) SEC. VOLTAGE	容量 (VA) CAPACITY	重量(kg) WEIGHT	圖號 FIG.	外觀尺寸(mm) DIMENSION						
						A	B	C	ØD	E	F	
1Ø, TR	EH-TF EH-3F	220, 380, 400,	110, 115,	1001~2000	17.8	1	195	200	150	10	158	130
		440, 460, 480	120, 220	2001~3000	19.4		230	230	160	10	160	125

依據標準(STANDARD)：IEC 60044-2。使用頻率(FREQUENCY)：60Hz。
表列外其它規格請直接和本公司洽詢。

TR

用途

0.72kV
屋內用
線圈樹脂絕緣
屋內操作控制用

Usage

0.72kV
Indoor Use
Epoxy Resin Molded
For Indoor Application (Control)

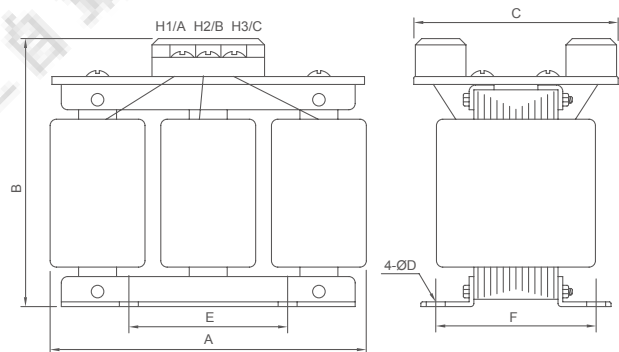


FIG.2 3Ø, TR

型號 TYPE	一次電壓(V) PRI. VOLTAGE	二次電壓(V) SEC. VOLTAGE	接線 CONNECTION	容量 (VA) CAPACITY	重量(kg) WEIGHT	圖號 FIG.	外觀尺寸(mm) DIMENSION						
							A	B	C	ØD	E	F	
3Ø, TR	220, 380, 400, 440, 460, 480	110, 115, 120, 220	△—△ △—Y Y—Y	EH-KF	50	4.5	2	165	185	100	5	79	65
				EH-ZF	200	7.5		180	185	105	5	90	73
				EH-SF	500	12		180	185	130	6	90	100
				EH-AF	1000	14		235	225	110	10	160	85
				EH-TF	2000	24.5		230	225	165	10	160	135
				EH-3F	3000	35.5		273	265	156	10	160	125

依據標準(STANDARD)：IEC 60044-2。使用頻率(FREQUENCY)：60Hz(依客戶指定)。
頻率若未指定標示時，將以60Hz特性設計製造。
表列外其它規格請直接和本公司洽詢。

ELG-RF, ZF, NF, LF, AF

用途

0.66kV
乾式
屋內接地保護用

Usage

0.66kV
Dry Type
For Indoor Application
(Earth Protection)

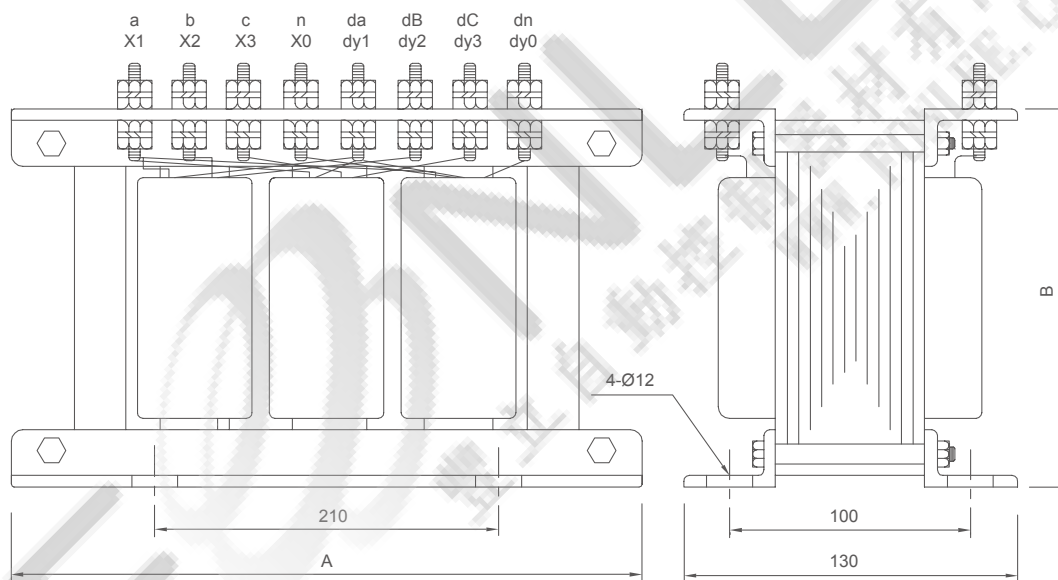
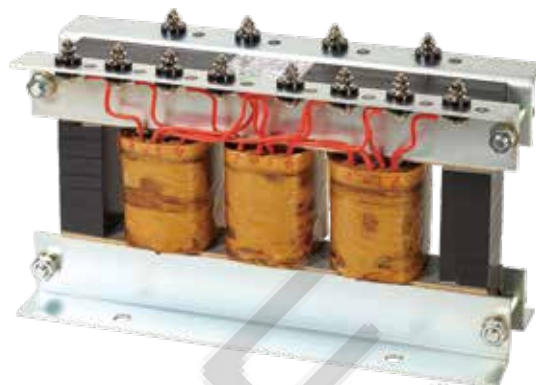


FIG.1

型號 TYPE	一次電壓(V) PRI. VOLTAGE	二次電壓 (V) SEC. VOLTAGE	三次電壓(V) TER. VOLTAGE	負擔(VA) BURDEN 二次 / 三次 SEC. / TER	準確度 ACC. CLASS	重量(kg) WEIGHT	圖號 FIG.	外觀尺寸(mm)	
								A	B
ELG-RF				3×17 / 3×17		20			
ELG-ZF	220 380	110		3×34 / 3×34		20		370	215
ELG-NF	440 460 480 550	115 120	110 / 3 190 / 3	3×50 / 3×50	3.0 / 3P	22	1		
ELG-LF	575			3×100 / 3×67, 3×100 / 3×100		27		400	265
ELG-AF				3×167 / 3×167					

依據標準 (STANDARD) : CNS 11437、IEC 60044-2。使用頻率 (FREQUENCY) : 60Hz。
表列外其它規格請直接和本公司洽詢。

EHG-LF

用途

0.66kV
樹脂鑄造
屋內接地保護用

Usage

0.66kV
Epoxy Resin Molded
For Indoor Application
(Earth Protection)

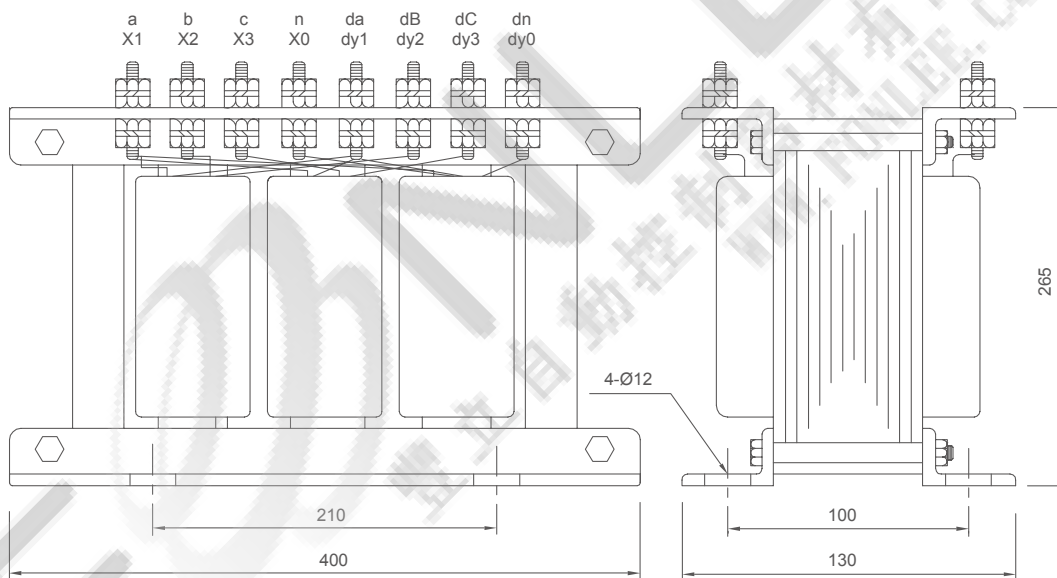
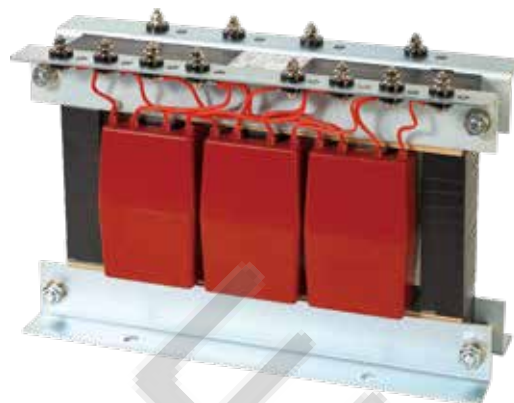


FIG.1 EHG-LF

型號 TYPE	一次電壓(V) PRI. VOLTAGE	二次電壓(V) SEC. VOLTAGE	三次電壓(V) TER. VOLTAGE	負擔(VA) BURDEN 二次/三次 SEC. / TER	準確度 ACC. CLASS	重量(kg) WEIGHT	圖號 FIG.
EHG-LF	220 380 440 460 480 550 575 Y ₂	110 115 120 Y ₂	110/3 190/3 △	3×17/3×17	3.0/3P	33	FIG.1
				3×34/3×34			
				3×50/3×50			
				3×100/3×67			
				3×100/3×100			
3×167/3×167							

依據標準 (STANDARD) : CNS 11437、IEC 60044-2。使用頻率 (FREQUENCY) : 60Hz。
表列外其它規格請直接和本公司洽詢。

EHG-GF

用途

0.66kV
樹脂鑄造
屋內接地保護用

Usage

0.66kV
Epoxy Resin Molded
For Indoor Application (Earth Protection)

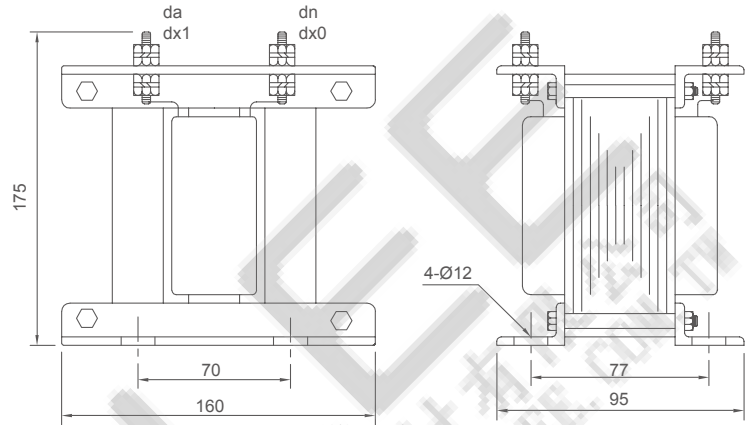


FIG.1 EHG-GF

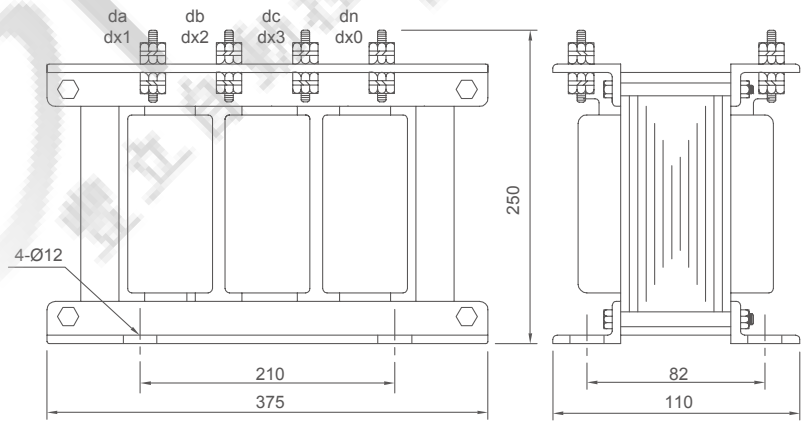
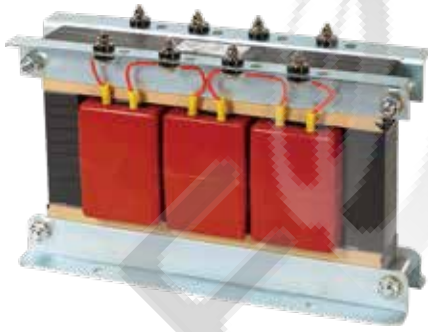


FIG.2 EHG-GF

型號 TYPE	相數 PHASE	接線 CONNECTION	一次電壓(V) PRI. VOLTAGE	二次電壓(V) SEC. VOLTAGE	負擔(VA) BURDEN	準確度 ACC. CLASS	重量(kg) WEIGHT	外觀尺寸(mm) DIMENSION
EHG-GF	1	—	220 / $\sqrt{3}$	110 / 3	100	3P	7.5	FIG.1
			380 / $\sqrt{3}$		300			
	3	$Y \rightarrow \Delta$	220, 380, 400, 440, 480		3×100 3×167	3P	25	FIG.2

依據標準 (STANDARD) : CNS 11437、IEC 60044-2。使用頻率 (FREQUENCY) : 60Hz。
表列外其它規格請直接和本公司洽詢。

EHG-3ZF(1Ø), EHG-3LF(3Ø)

用途

3.6kV
樹脂鑄造
屋內接地保護用

Usage

3.6kV
Epoxy Resin Molded
For Indoor Application
(Earth Protection)

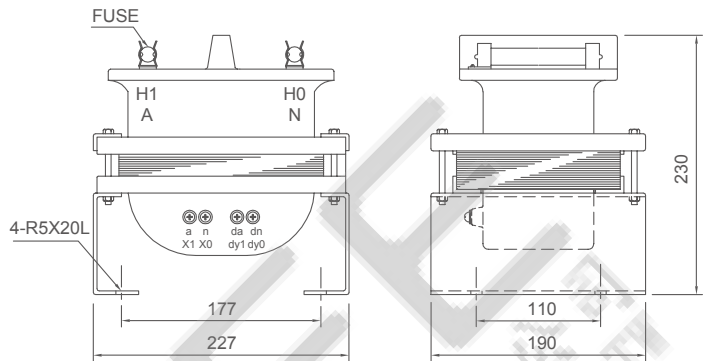


FIG.1 EHG-3ZF

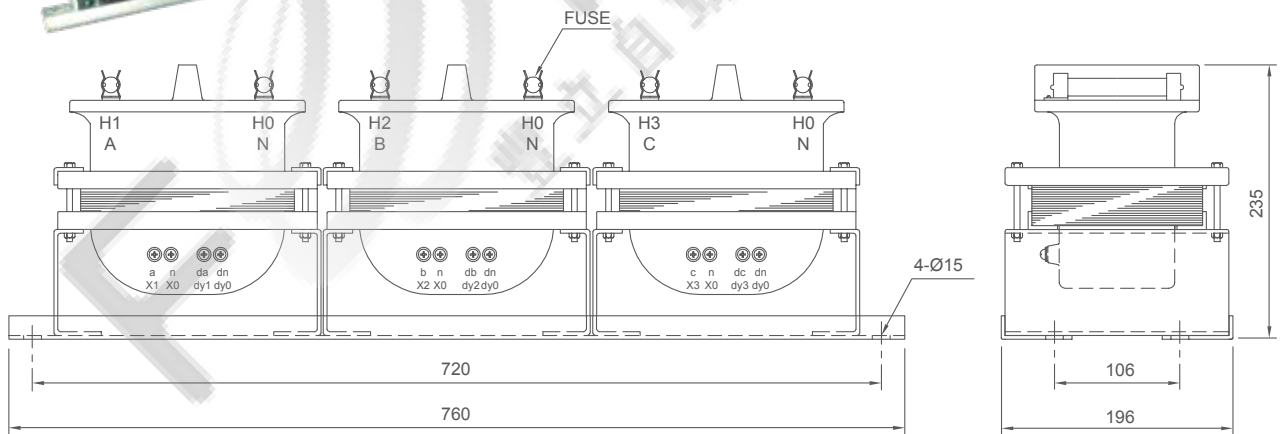
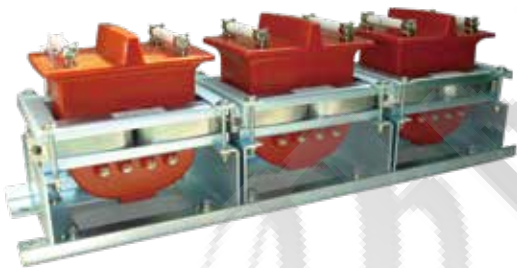


FIG.2 EHG-3LF

型號 TYPE	一次電壓(V) PRI. VOLTAGE	二次電壓(V) SEC. VOLTAGE	三次電壓(V) TER. VOLTAGE	負擔(VA)BURDEN 二次/三次 SEC./TER	準確度 ACC. CLASS	重量(kg) WEIGHT	外觀尺寸(mm) DIMENSION
EHG-3ZF (1Ø)	3300 /√3	100 /√3	100 / 3	50 / 50	1.0 / 3P	17	FIG.1
		110 /√3	110 / 3	100 / 100	3.0 / 3P		
EHG-3LF (3Ø)	3300 Y↓	110 Y↓	110 / 3 190 / 3	3 × 100 / 3 × 100	3.0 / 3P	50	FIG.2

依據標準 (STANDARD) : CNS 11437、IEC 60044-2。使用頻率 (FREQUENCY) : 60Hz。
注意：表列型式請勿倒掛或側掛安裝，表列外其它規格請直接和本公司洽詢。

EMS-24Z

用途

24kV
全樹脂鑄造
屋內接地保護用

Usage

24kV
Epoxy Resin Molded
For Indoor Application
(Earth Protection)

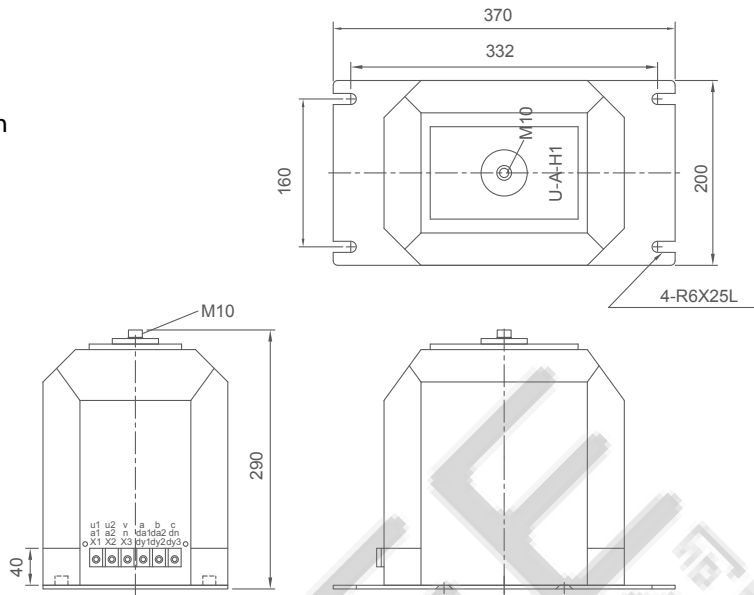


FIG.1 EMS-24Z

型號 TYPE	一次電壓(V) PRI. VOLTAGE	二次電壓(V) SEC. VOLTAGE	三次電壓(V) TER. VOLTAGE	負擔(VA)BURDEN 一次(二次/三次) PRI. (SEC. / TER.)	準確度 ACC. CLASS	重量(kg) WEIGHT	外觀尺寸(mm) DIMENSION
EMS-24Z (1Ø)	10000 / $\sqrt{3}$ 22000 / $\sqrt{3}$ 24000 / $\sqrt{3}$	100 / $\sqrt{3}$ 110 / $\sqrt{3}$ 120 / $\sqrt{3}$	100 / 3 110 / 3 120 / 3 190 / 3	200 (100/100)	3.0 / 3P	32	FIG. 1

EMS-24N

用途

24kV
樹脂鑄造
屋內接地保護用

Usage

24kV
Epoxy Resin Molded
For Indoor Application
(Earth Protection)

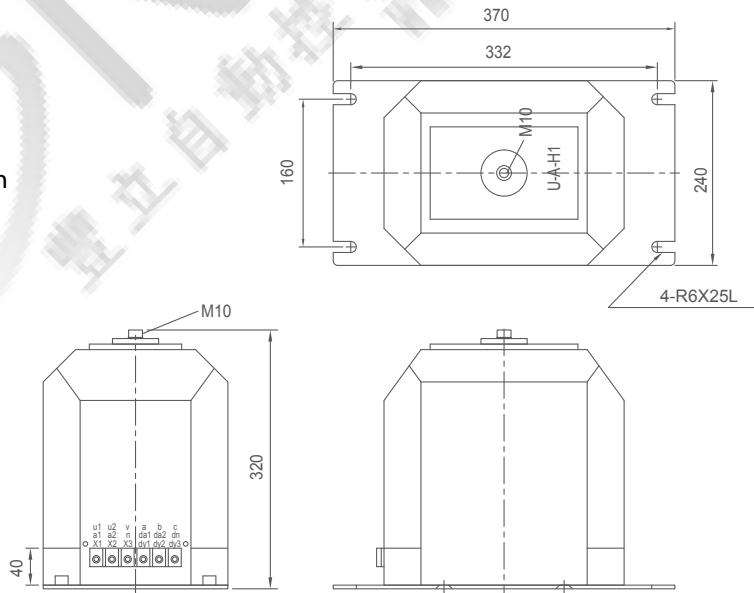


FIG.1 EMS-24N

型號 TYPE	一次電壓(V) PRI. VOLTAGE	二次電壓(V) SEC. VOLTAGE	三次電壓(V) TER. VOLTAGE	負擔(VA)BURDEN 一次(二次/三次) PRI. (SEC. / TER.)	準確度 ACC. CLASS	重量(kg) WEIGHT	外觀尺寸(mm) DIMENSION
EMS-24N (1Ø)	10000 / $\sqrt{3}$ 22000 / $\sqrt{3}$ 24000 / $\sqrt{3}$	100 / $\sqrt{3}$ 110 / $\sqrt{3}$ 120 / $\sqrt{3}$	100 / 3 110 / 3 120 / 3 190 / 3	400 (200/200)	3.0 / 3P	45	FIG. 2

依據標準 (STANDARD) : CNS 11437、IEC 60044-2。使用頻率 (FREQUENCY) : 50/60Hz(客戶指定)。
頻率若未指定標示時，將以CNS標準60Hz特性設計製造。
3Ø規格GPT為此型號GP T3台作Y-Y-開△連接，其單相(一次負擔) = (二次負擔) + (三次負擔)。
表列外其它規格請直接和本公司洽詢。

TM-2HF

用途

24kV
樹脂鑄造
屋內計測用

Usage

24kV
Epoxy Resin Molded
For Indoor Application (Measuring)

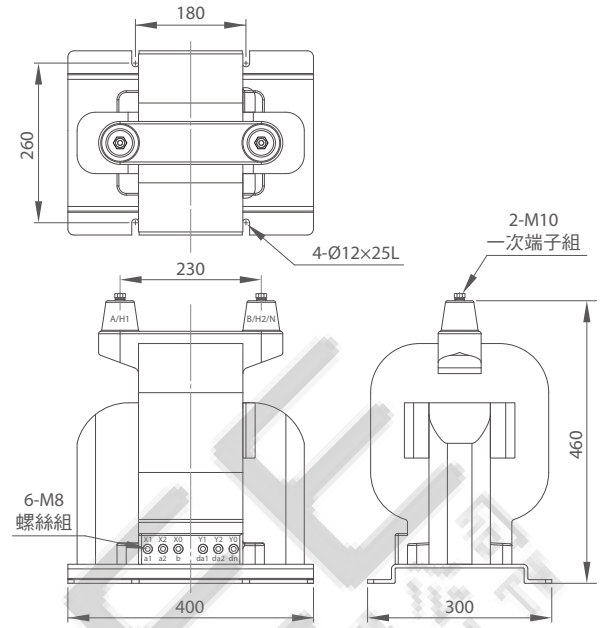


FIG.1 TM-2HF

型號 TYPE	一次電壓 (V) PRI. VOLTAGE	二次電壓 (V) SEC. VOLTAGE	三次電壓 (V) TER. VOLTAGE	負擔 (VA) BURDEN	準確度 ACC. CLASS	熱容量 (VA) THERMAL BURDEN	重量 (kg) WEIGHT	外觀尺寸 (mm) DIMENSION
TM-2HF (1Ø)	11400			200	1.0	1700	65	FIG.1
	12000							
	22800	110		500	3.0			
	24000	115	-					
		120						
	22000-11000			200/50	1.0			
	22800-11400							
	24000-12000			500/200	3.0			
	11400 / √3							
	12000 / √3							
	22800 / √3			200(100/100)	1.0/3P			
	24000 / √3	110 / √3	110 / 3					
	120 / √3	120 / 3						
22000-11000 / √3	190 / √3	190 / 3						
22800-11400 / √3		200 / 3	1000(500/500)	3.0/3P				
24000-12000 / √3								

依據標準 (STANDARD) : IEC 60044-2 使用頻率 (FREQUENCY) : 50Hz 或60Hz(客戶指定)。

頻率若未指定標示時, 將以60Hz特性設計製造。

以3Ø電源供電時, 使用端應視容量需求。若採取將此型式3台作三相接線, 其三相總容量上限為單相容量×3。

或將此型式2台利用V-V接線做三相連接, 其三相總容量上限為為單相容量×2×0.866。

注意: 表列型式請勿倒掛或側掛安裝, 表列外其它規格請直接和本公司洽詢。

TM-2TF

用途

24kV
樹脂鑄造
屋內計測用

Usage

24kV
Epoxy Resin Molded
For Indoor Application (Measuring)

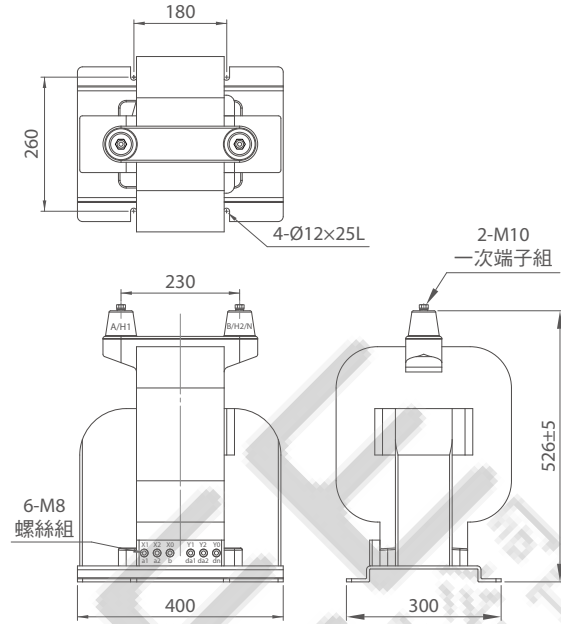


FIG.1 TM-2TF

型號 TYPE	一次電壓 (V) PRI. VOLTAGE	二次電壓 (V) SEC. VOLTAGE	三次電壓 (V) TER. VOLTAGE	負擔 (VA) BURDEN	準確度 ACC. CLASS	熱容量 (VA) THERMAL BURDEN	重量 (kg) WEIGHT	外觀尺寸 (mm) DIMENSION
TM-2TF (1Ø)	11400	110	-	200	1.0	3500	95	FIG.1
	12000							
	22800							
	24000							
	22000-11000	120	-	200/50	1.0			
	22800-11400			500/200	3.0			
	24000-12000							
	11400 / $\sqrt{3}$	110 / $\sqrt{3}$	110 / 3	200(100/100)	1.0/3P			
	12000 / $\sqrt{3}$							
	22800 / $\sqrt{3}$							
	24000 / $\sqrt{3}$							
	22000-11000 / $\sqrt{3}$	120 / $\sqrt{3}$	120 / 3	-	-			
22800-11400 / $\sqrt{3}$								
24000-12000 / $\sqrt{3}$								
22000-11000 / $\sqrt{3}$	190 / $\sqrt{3}$	200 / 3	1000(500/500)	3.0/3P				
22800-11400 / $\sqrt{3}$								
24000-12000 / $\sqrt{3}$								

依據標準 (STANDARD) : IEC 60044-2 使用頻率 (FREQUENCY) : 50Hz 或60Hz(客戶指定)。

頻率若未指定標示時, 將以60Hz特性設計製造。

以3Ø電源供電時, 使用端應視容量需求。若採取將此型式3台作三相接線, 其三相總容量上限為單相容量×3。

或將此型式2台利用V-V接線做三相連接, 其三相總容量上限為為單相容量×2×0.866。

注意: 表列型式請勿倒掛或側掛安裝, 表列外其它規格請直接和本公司洽詢。





INTEGRATION OF POWER SYSTEM

重電事業群

電力變壓器、模鑄式變壓器、油浸式配電變壓器、配電盤、分段開關/避雷器、高低壓進相電容器、智慧型低壓電容器盤、
比流器/比壓器、智能型數位集合式電表、智能型三相多功能電子式電度表、智能型預付費單相電子式電度表

www.seec.com.tw

總公司 HEAD OFFICE	111 臺北市中山北路六段88號16樓 16 F, No.88, Sec. 6, ChungShan N. Rd., Taipei, Taiwan	TEL. 02-2834-2662 FAX. 02-2836-6187
重電廠 Heavy Electric System	303 新竹縣新竹工業區中華路23號 No.23, ChungHwa Rd., Huko Hsiang, HsinChu, Taiwan.303	TEL. 03- 598-1921 FAX. 03- 598-1480
機電外銷部 Heavy Electric Export Sales Dept.	111 台北市中山北路六段88號12樓 12F, No.88, Sec.6, ChungShan N. Rd., Taiwan. 111	TEL. +886-2-2832-1556 FAX. +886-2-2832-1003
配電盤事業 Panelboard System Div.	303 新竹縣新竹工業區中華路23號 No.23, ChungHwa Rd.,Huko Hsiang, HsinChu, Taiwan.303	TEL. 03-598-1921 ext.236 FAX. 03-597-3774
台北分公司 Taipei Branch	104 台北市長安東路一段9號3F 3F, No.9, Sec. 1, ChangAn E. Rd., Taipei Taiwan.104	TEL. 02-2541-9822 FAX. 02-2581-2665
新竹分公司 Hsinchu Branch	303 新竹縣湖口鄉鳳凰村中華路23號 No. 23, ChungHwa Rd., Huko Hsiang, Hsinchu, Taiwan. 303	TEL. 03-598-1210 FAX. 03-598-5200
台中分公司 Taichung Branch	407 台中市西屯區台灣大道四段1338號 No.1338, Sec. 4, Taiwan Blvd., Taichung, Taiwan. 40764	TEL. 04-2461-0466 FAX. 04-2461-0468
台南分公司 Tainan Branch	701 台南市中華東路一段198號 No. 198, Sec. 1, ChungHwa E. Rd., Tainan, Taiwan. 701	TEL. 06-237-1246 FAX. 06-237-1279
高雄分公司 Kaohsiung Branch	807 高雄市三民區中華二路250號 No. 205, ChungHwa 2 Rd., Kaohsiung, Taiwan. 807	TEL. 07-316-0228 FAX. 07-316-0226

經銷商

2019.05