

## EMS-24Z

### 用途

24kV  
全樹脂鑄造  
屋內接地保護用

### Usage

24kV  
Epoxy Resin Molded  
For Indoor Application  
(Earth Protection)

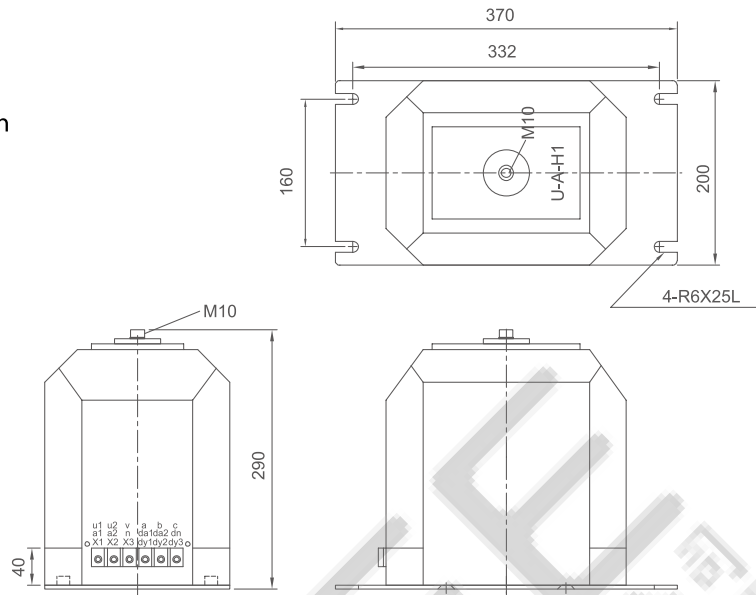


FIG.1 EMS-24Z

型號 TYPE	一次電壓(V) PRI. VOLTAGE	二次電壓(V) SEC. VOLTAGE	三次電壓(V) TER. VOLTAGE	負擔(VA)BURDEN 一次(二次/三次) PRI. (SEC. / TER.)	準確度 ACC. CLASS	重量(kg) WEIGHT	外觀尺寸(mm) DIMENSION
EMS-24Z (1Ø)	10000 / $\sqrt{3}$ 22000 / $\sqrt{3}$ 24000 / $\sqrt{3}$	100 / $\sqrt{3}$ 110 / $\sqrt{3}$ 120 / $\sqrt{3}$	100 / 3 110 / 3 120 / 3 190 / 3	200 (100/100)	3.0 / 3P	32	FIG. 1

## EMS-24N

### 用途

24kV  
樹脂鑄造  
屋內接地保護用

### Usage

24kV  
Epoxy Resin Molded  
For Indoor Application  
(Earth Protection)

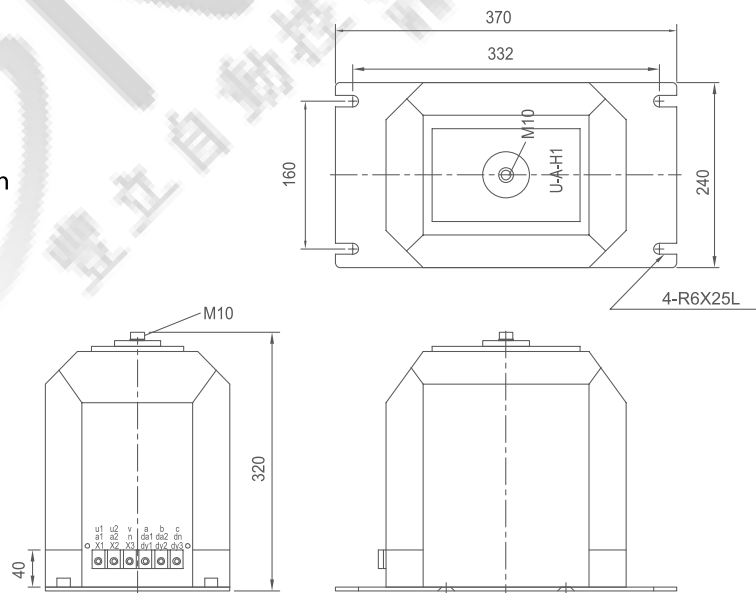


FIG.1 EMS-24N

型號 TYPE	一次電壓(V) PRI. VOLTAGE	二次電壓(V) SEC. VOLTAGE	三次電壓(V) TER. VOLTAGE	負擔(VA)BURDEN 一次(二次/三次) PRI. (SEC. / TER.)	準確度 ACC. CLASS	重量(kg) WEIGHT	外觀尺寸(mm) DIMENSION
EMS-24N (1Ø)	10000 / $\sqrt{3}$ 22000 / $\sqrt{3}$ 24000 / $\sqrt{3}$	100 / $\sqrt{3}$ 110 / $\sqrt{3}$ 120 / $\sqrt{3}$	100 / 3 110 / 3 120 / 3 190 / 3	400 (200/200)	3.0 / 3P	45	FIG. 2

依據標準 (STANDARD) : CNS 11437、IEC 60044-2。使用頻率 (FREQUENCY) : 50/60Hz(客戶指定)。  
頻率若未指定標示時, 將以CNS標準60Hz特性設計製造。  
3Ø規格GPT為此型號GP T3台作Y-Y-開△連接, 其單相(一次負擔) = (二次負擔) + (三次負擔)。  
表列外其它規格請直接和本公司洽詢。