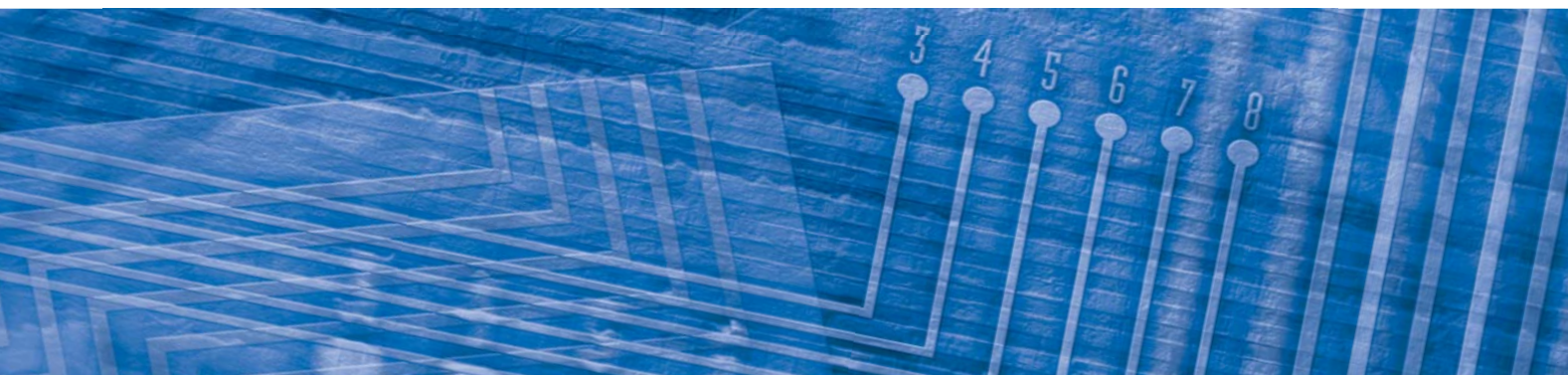


## Overhead / Tray-view Panel Cooler



### 產品說明：

本產品適用於配電盤溫升與排熱之控制，使配電盤內部達到散熱及除濕之需求。有關本產品之製造標準、檢驗標準、安全標準、品質管理、環境管理等均依據CNS(中華民國國家標準)及IEC(國際電工委員會)及ISO(國際標準化組織)相關標準辦理，符合標準規定。

### 技術說明：

1. 排熱方式：直吸式馬達設計減少風阻效應。
2. 主體結構：使用鋼板成型製造，並經酸洗、靜電烤漆處理，具有防鏽功能。
3. 散熱風扇：採用金屬材質之噴射渦輪風扇。
4. 額定電壓：AC 1Φ2W 110V 或 220V。
5. 商用頻率：50/60Hz。
6. 消耗電量：125W±5%。
7. 保護等級：IP24並具防水、防塵功能。
8. 控制模式：手動(強迫) / 自動(溫控0~50°C)。
9. 散熱風量：I 720M<sup>3</sup>/H；II 550M<sup>3</sup>/H(±5%)。

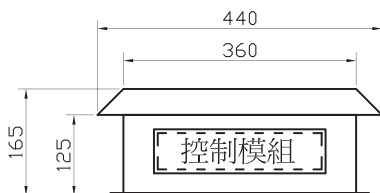
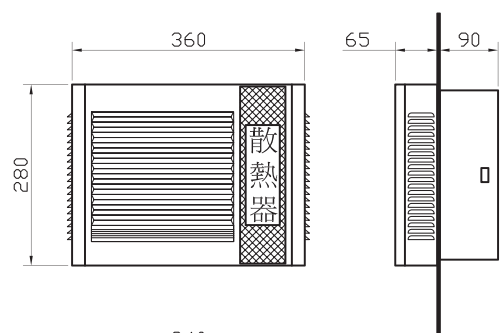
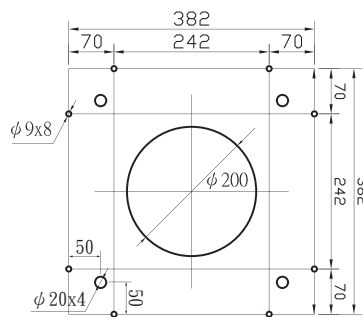
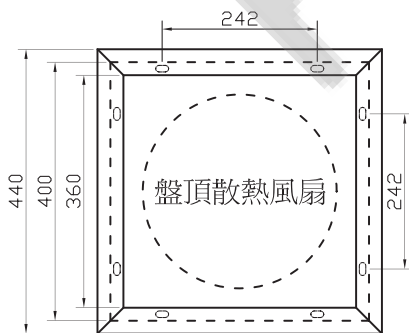
### STANDARD BASIS：

Our products are manufactured in accordance with the strick specifications of CNS, IEC, and ISO standards. The quality, safety and functionality are certified.

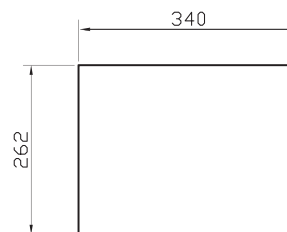
### TECHNICAL INFORMATION：

1. Cooling System：Direct suction motor design reducing the wind resistance.
2. Material Used：Sheet steel forming with antirust treatment and baked enamel.
3. Fan Type：Metal alloy antirust turbine.
4. Rated Voltage：AC 1Φ2W 110V or 220V.
5. Rate Frequency：50/60Hz.
6. Power Consumption：125W±5%.
7. Protection Level：IP24 with dust and water proof.
8. Control System：Manual / Automatic (temperature control 0~50°C)
9. Ventilation：I 720M<sup>3</sup>/H；II 550M<sup>3</sup>/H(±5%).

| 品名<br>Product         | 配電盤專用—盤頂式散熱器<br>Overhead Cooler for Switchgear |                         | 配電盤專用—盤面式散熱器<br>Tray-View Cooler for Switchgear |                         |
|-----------------------|------------------------------------------------|-------------------------|-------------------------------------------------|-------------------------|
| 型號<br>Model           | TA-110                                         | TA-220                  | TB-110                                          | TB-220                  |
| 入力電壓<br>Input Voltage | AC 1Φ2W 110V<br>50/60Hz                        | AC 1Φ2W 220V<br>50/60Hz | AC 1Φ2W 110V<br>50/60Hz                         | AC 1Φ2W 220V<br>50/60Hz |



TA-盤頂式  
開孔尺寸圖



TB-盤面式  
開孔尺寸圖