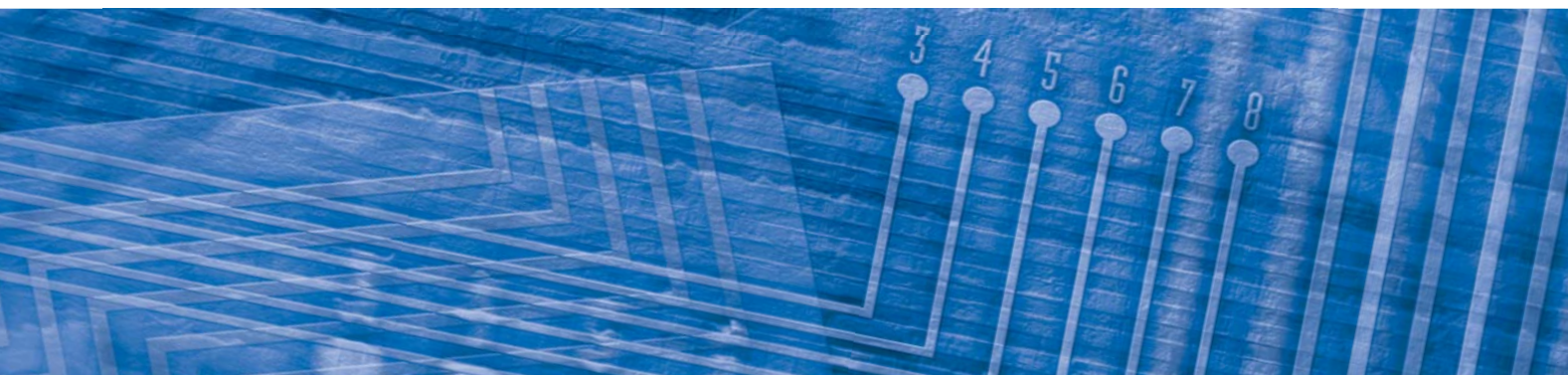


## Overhead / Tray-view Panel Cooler



### 產品說明：

本產品適用於配電盤溫升與排熱之控制，使配電盤內部達到散熱及除濕之需求。有關本產品之製造標準、檢驗標準、安全標準、品質管理、環境管理等均依據CNS(中華民國國家標準)及IEC(國際電工委員會)及ISO(國際標準化組織)相關標準辦理，符合標準規定。

### 技術說明：

1. 排熱方式：直吸式馬達設計減少風阻效應。
2. 主體結構：使用鋼板成型製造，並經酸洗、靜電烤漆處理，具有防鏽功能。
3. 散熱風扇：採用金屬材質之噴射渦輪風扇。
4. 額定電壓：AC 1Φ2W 110V 或 220V。
5. 商用頻率：50/60Hz。
6. 消耗電量：125W±5%。
7. 保護等級：IP24並具防水、防塵功能。
8. 控制模式：手動(強迫) / 自動(溫控0~50°C)。
9. 散熱風量：I 720M<sup>3</sup>/H；II 550M<sup>3</sup>/H(±5%)。

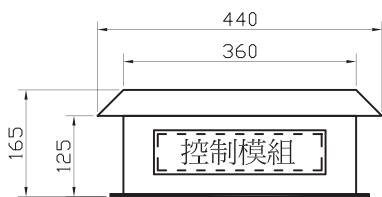
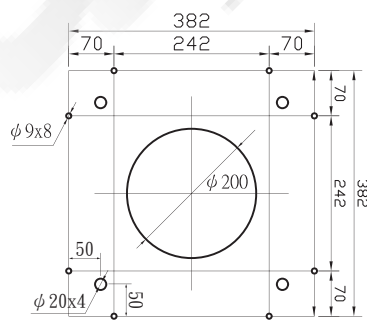
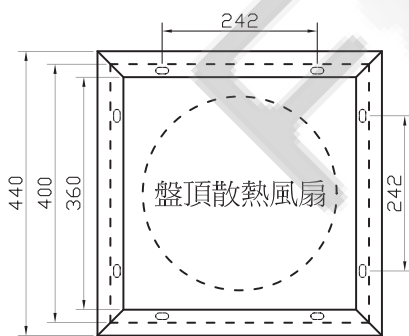
### STANDARD BASIS：

Our products are manufactured in accordance with the strict specifications of CNS, IEC, and ISO standards. The quality, safety and functionality are certified.

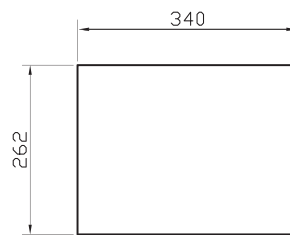
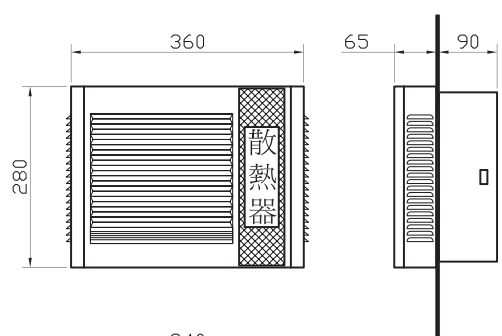
### TECHNICAL INFORMATION：

1. Cooling System: Direct suction motor design reducing the wind resistance.
2. Material Used: Sheet steel forming with antirust treatment and baked enamel.
3. Fan Type: Metal alloy antirust turbine.
4. Rated Voltage: AC 1Φ2W 110V or 220V.
5. Rate Frequency: 50/60Hz.
6. Power Consumption: 125W±5%.
7. Protection Level: IP24 with dust and water proof.
8. Control System: Manual / Automatic (temperature control 0~50°C)
9. Ventilation: I 720M<sup>3</sup>/H; II 550M<sup>3</sup>/H(±5%).

品名 Product	配電盤專用—盤頂式散熱器 Overhead Cooler for Switchgear		配電盤專用—盤面式散熱器 Tray-View Cooler for Switchgear	
型號 Model	TA-110	TA-220	TB-110	TB-220
入力電壓 Input Voltage	AC 1Φ2W 110V 50/60Hz	AC 1Φ2W 220V 50/60Hz	AC 1Φ2W 110V 50/60Hz	AC 1Φ2W 220V 50/60Hz



TA-盤頂式  
開孔尺寸圖



TB-盤面式  
開孔尺寸圖