

浴室換氣系列

Panasonic

專業空氣調節

打造優質沐浴空間



Panasonic
浴室換氣
解決方案

輕鬆換氣 隨時清新好空氣

Panasonic 讓呼吸更舒適完美，針對浴室空間的空氣品質量身打造，讓浴廁順暢換氣超輕鬆，任何時候都是舒適清新好空氣！

浴室換氣暖風機

適用場所：別墅 / 衛浴空間

24H換氣 超速暖

不論四季變化，
隨時沐浴都舒適。

浴室換氣暖風機

雙馬達 系列

鹵素
加熱型



無線遙控



FV-40BF3R 110V
風量：160m³/h



無線遙控



FV-40BF3W 220V
風量：160m³/h



有線遙控



FV-40BF2R 110V
風量：160m³/h



有線遙控



FV-40BF2W 220V
風量：160m³/h

陶瓷
加熱型



無線遙控



NEW



220V • 智能取暖
FV-40BE3W
風量：220m³/h



無線遙控



220V • 智能取暖
FV-40BE2W
風量：160m³/h



無線遙控



NEW



220V
FV-40BD2W
風量：180m³/h



有線遙控



110V
FV-40BD1R
風量：160m³/h



有線遙控



220V
FV-40BD1W
風量：160m³/h

Clean & Pure Air

浴室換氣暖風機

靜音型換氣扇

廚房換氣扇

規格表

靜音型換氣扇

適用場所：別墅/公寓/辦公室

24H換氣 超靜音

維持清新空氣，
讓生活更舒適。

多款規格一應俱全

單馬達系列

陶瓷
加熱型

				
無線遙控	FV-40BU1R 110V 風量：200m ³ /h	FV-40BU1W 220V 風量：200m ³ /h	FV-40BUY1R 110V 風量：200m ³ /h	FV-40BUY1W 220V 風量：200m ³ /h
				
無線遙控	FV-30BU3R 110V 風量：160m ³ /h	FV-30BU3W 220V 風量：160m ³ /h	FV-30BUY3R 110V 風量：160m ³ /h	FV-30BUY3W 220V 風量：160m ³ /h

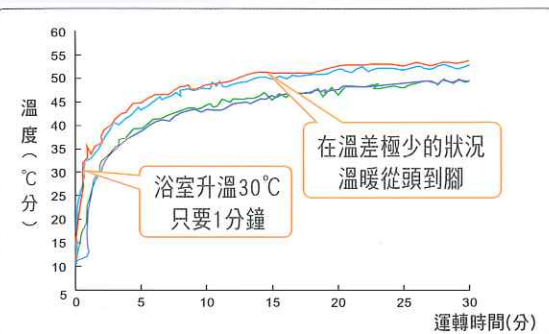
浴室
內外溫差
太大？

浴室換氣暖風機 隨時沐浴都舒適

1 超速暖科技 暖風氣流垂直循環

1分鐘升溫至30°C*1

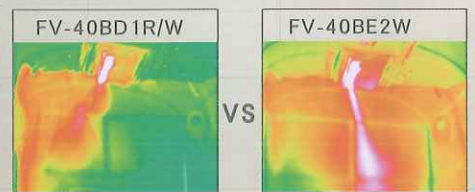
新型2650瓦大功率陶瓷加熱器高效能輸出，可在短時間將您的浴室溫度上升，搭配集中式溫暖氣流垂直送出及熱擴散效應，暖房速度業界最高，溫度不易流失。



智能取暖

■ 自動送風模式 速暖時間縮短30%*2

搭載創新溫度感應器，可自動調節送出的風量、角度，將溫暖氣流均勻擴散有效降低浴室溫差快速提昇浴室整體溫度，免去設定的麻煩。



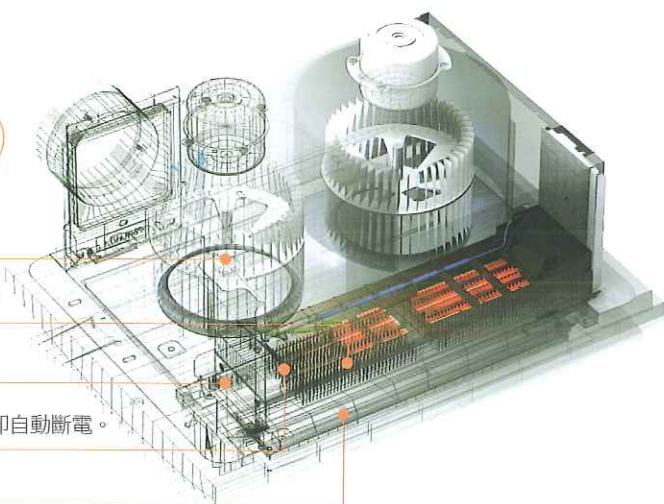
*2 與本社現有PTC產品相比

Clean & Pure Air

安全高規格 品質有保障

創新 5 重安全裝置

- 耐高溫機身** 外殼採用耐高溫金屬，防止過熱。
- 抑制升溫材質** 自我溫度抑制PTC材質加熱器溫度保持在237°C以下。
- 溫度感應器** 保持舒適恆溫，防止持續高溫加熱。
- 溫度保險絲** 加熱器保險絲感知到加熱器組合的溫度超過110°C時，即自動斷電。
- 加熱器保護罩** 採用難燃的玻纖塑料，使用更安全。



換氣循環雙馬達

24H空氣舒適暢通

換氣馬達

專業扇葉可24小時連續換氣不間斷，確保空氣暢通。

循環馬達

吸進浴室空氣，透過加熱器排出溫暖氣流，維持舒適溫度。



全新時尚面板

流線時尚外觀 + 防濺水設計

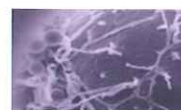
不僅安全，質感更提升



搭載4合1抗菌濾網



4合1清淨濾網有效抑菌*3。



黴菌為過敏原的代表，吸入過多容易引起支氣管炎

*3對大腸桿菌和黃色葡萄球菌的抗菌率大於99.9%(測試機構為廣東微生物分析檢測中心)。

▶ 應急按鈕

當遙控器丟失或無法正常使用時，可透過此按鈕進行操作。< 限無線遙控機種 >

▶ 濾網指示燈

當運轉時間約連續3個月，累計達2200小時，清潔指示燈即會閃爍。



健康科技

榮獲日本專利認證



日本專利第4075868



日本專利第4089661

每秒可釋放 4800億個OH氫氧離子^{*1}

抑制細菌 / 黴菌的活性，達到抑制效果¹



抑制過敏原、黴菌、病毒 最高達99.9%^{*2,3} 強力去除生活異味 家裡空氣好清新



*1 以日本Panasonic 2010年9月推出的加濕型空氣清淨機，透過ESR測定法測得(OH氫氧離子)。*2 (消毒)【試驗單位】國立大學法人「帶廣畜產大學」大動物特殊疾病研究中心【試驗條件】帶電微粒水懸液於45L的盒子內4小時，禽流感病毒(H5N1亞型、H9N2亞型)抑制力達99.9%。*3【試驗單位】Panasonic 電工解析中心株式會社【試驗條件】帶電微粒水懸液於45L的盒子內24小時，黃色黴菌抑制超過99.97%。*4【測試單位】Panasonic 商品解析中心【測試方法】在3坪大實驗室釋放nanoe™，以6階段臭味強度檢視法進行檢驗【測試結果】附着在織品上香菸異味經過120分鐘後，臭味強度降低1.2等級(4AA33-151221-N01)；附著寵物異味織品臭味經過1小時後速度降低1.5等級(4AA33-160315-A34)；附著室內曬衣異味經過30分鐘後，臭味強度降低1.7等級(Y16RA002)；附著在織品上燒肉異味經過2小時後，臭味強度降低1.2等級(4AA33-151221-N01)；附著汗臭味織品經過1小時後，臭味強度降低1.1等級(4AA33-151221-N01、Y16HM016)。*5【測試單位】Panasonic 株式會社解析中心【測試方法】在250L密閉空間中釋放nanoe™【測試結果】經過15分鐘後可消除附着在織品上的生鮮垃圾異味。

浴室換氣暖風機

靜音型換氣扇

廚房換氣扇

規格表



陶瓷
加熱型

220V

FV-40BE3W

適用管道直徑 $\varnothing 100$



無線遙控

健康科技

★暖風機外殼全系列採用安全材質(UL V0等級)

- 鍍亞鉛防銹鋼板
- 5重安全裝置
- 雙陶瓷加熱器
- 雙馬達雙扇葉
- 4合1抑菌濾網
- 暖房/乾燥換氣/涼風
- 乾燥烘衣
- 風向風種調整
- 24小時換氣
- 大風量設計 220m³/h
- 速暖1分鐘
- 定時功能
- 應急按鈕
- 智能取暖

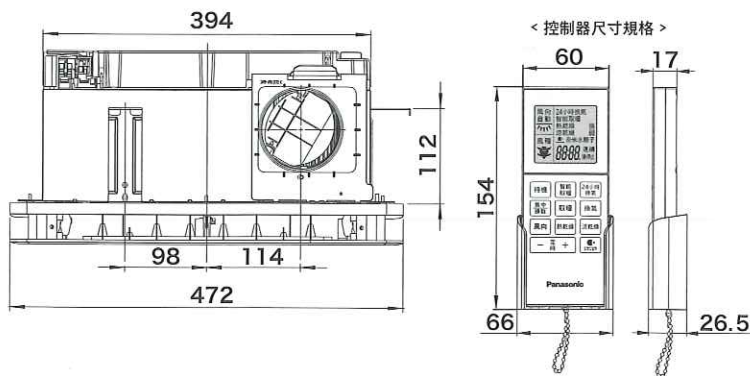
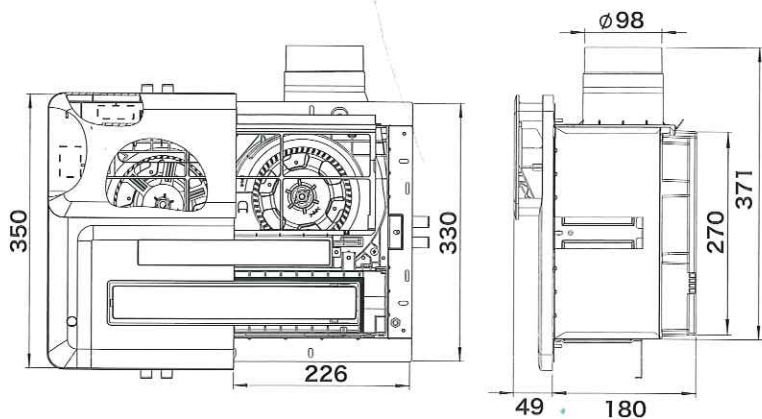
本體尺寸

394×270×180(mm)

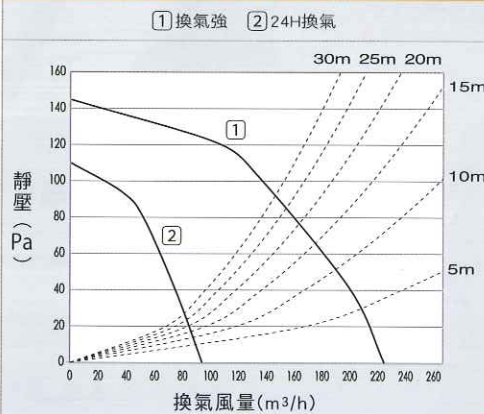
FV-40BE3W

設計·施工用圖

單位：mm(毫米)



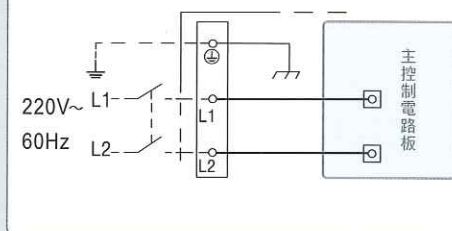
靜壓風量特性曲線圖



接線示意圖

FV-40BE3W (220V)

●電源全極開關(另購)



* 測試條件：測試開始時溫度為5℃/浴室大小為W×D×H=1.6×1.6×2.3m/離地1.5m，PESGD Panasonic 順德工廠實測數據。性能數據數值為參考值，因應不同條件而變化。

陶瓷
加熱型

220V

FV-40BE2W

適用管道直徑 $\phi 100$



無線遙控

★暖風機外殼全系列採用安全材質(UL V0等級)

- 鍍亞鉛防銹鋼板
- 5重安全裝置
- 雙陶瓷加熱器
- 雙馬達雙扇葉
- 4合1抑菌濾網
- 暖房/乾燥換氣/涼風
- 乾燥烘衣
- 風向風種調整
- 24小時換氣
- 速暖1分鐘
- 定時功能
- 應急按鈕
- 智能取暖



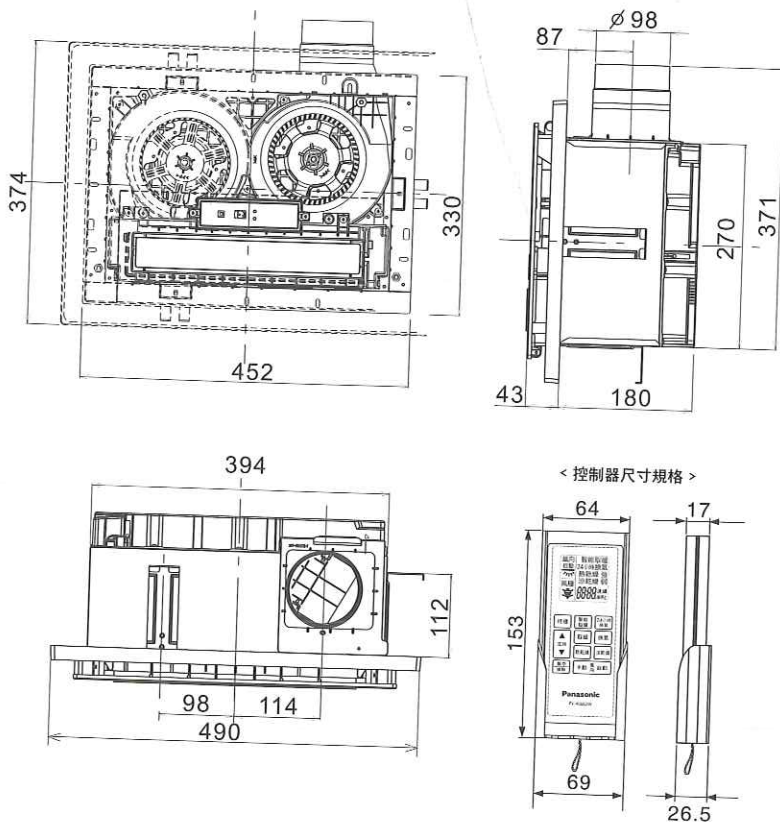
本體尺寸

394×270×180 (mm)

FV-40BE2W

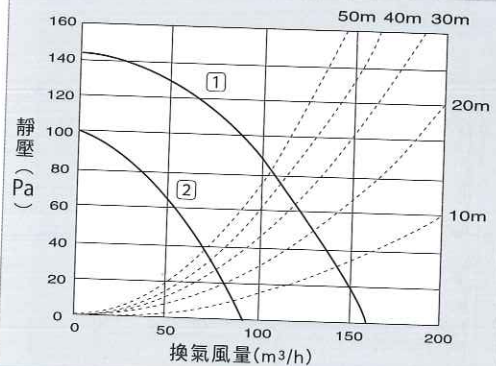
設計·施工用圖

單位：mm (毫米)



靜壓風量特性曲線圖

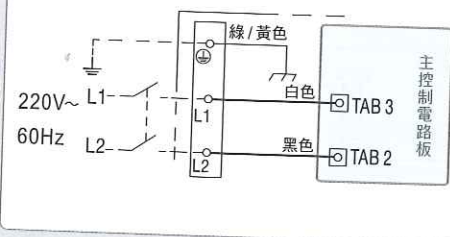
①換氣強 ②24H換氣



接線示意圖

FV-40BE2W (220V)

●電源全權開關 (另購)



* 測試條件：測試開始時溫度為5°C/浴室大小為W×D×H=1.6×1.6×2.3m/離地1.5m，PESGD Panasonic 順德工廠實測數據。性能數據數值為參考值，因應不同條件而變化。

靜音型換氣扇

廚房換氣扇

規格表



陶瓷
加熱型

220V

FV-40BD2W

適用管道直徑 $\varnothing 100$



NEW



無線遙控

★暖風機外殼全系列採用安全材質(UL V0等級)

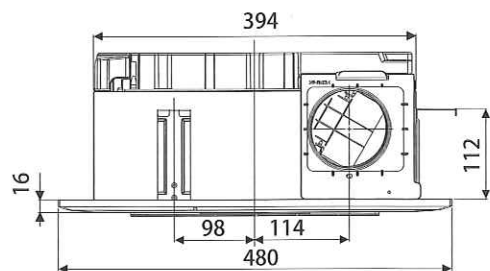
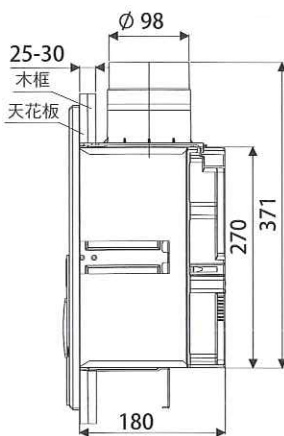
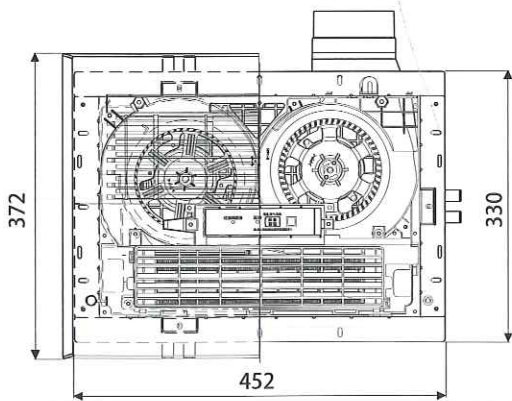
- 鍍亞鉛防銹鋼板
- 5重安全裝置
- 陶瓷加熱器
- 雙馬達雙扇葉
- 4合1 抑菌濾網
- 暖房/乾燥 換氣/涼風
- 乾燥烘衣
- 24小時換氣
- 6min 速暖6分鐘
- 定時功能

本體尺寸
394×270×180 (mm)

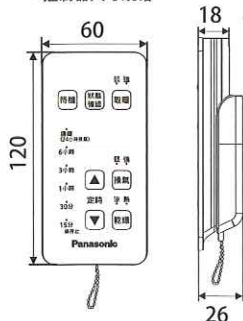
FV-40BD2W

設計·施工用圖

單位：mm (毫米)

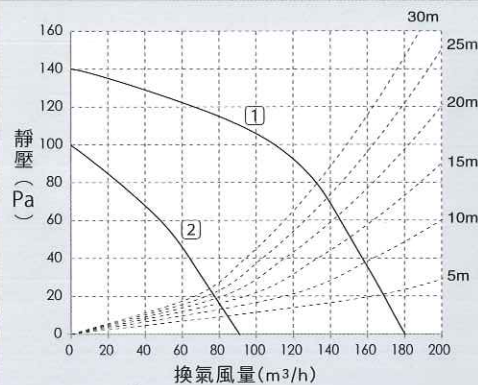


< 控制器尺寸規格 >



靜壓風量特性曲線圖

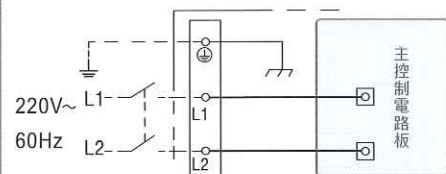
①換氣強 ②24H換氣



接線示意圖

FV-40BD2W (220V)

●電源全極開關 (另購)



* 測試條件：測試開始時溫度為5℃/浴室大小為W×D×H=1.6×1.6×2.3m/離地1.5m，PESGD Panasonic 順德工廠實測數據。性能數據數值為參考值，因應不同條件而變化。



陶瓷
加熱型

110V
FV-40BD1R
適用管道直徑 $\varnothing 100$

220V
FV-40BD1W
適用管道直徑 $\varnothing 100$



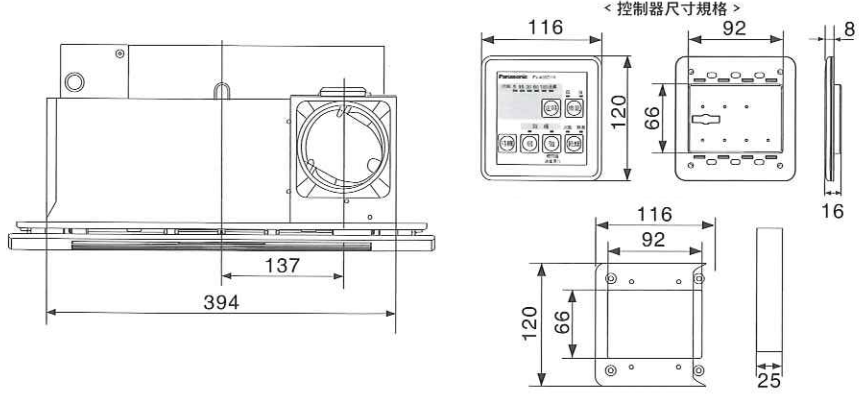
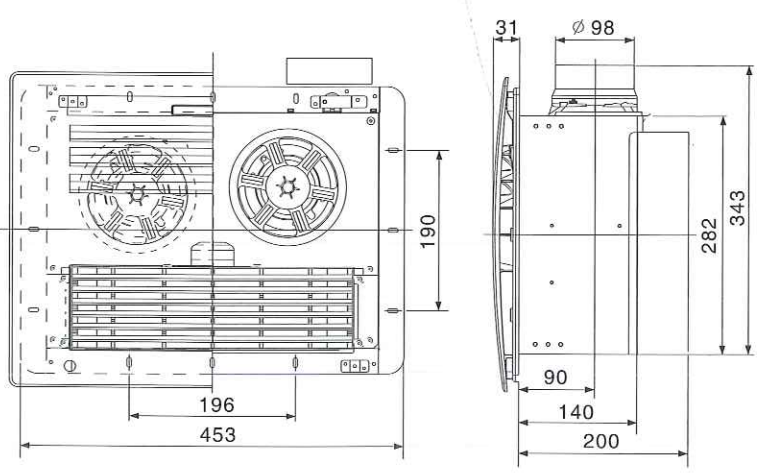
有線遙控

★暖風機外殼全系列採用安全材質(UL V0等級)

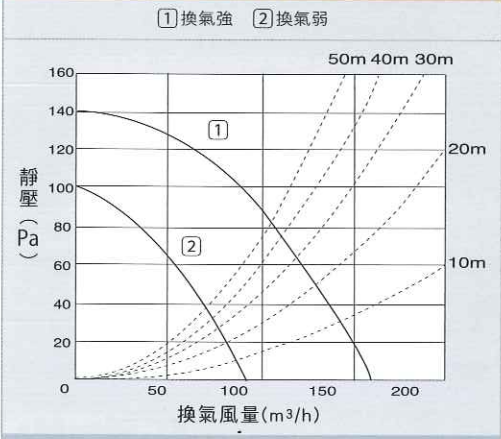
- 鍍亞鉛防銹鋼板
- 5重安全裝置
- 雙陶瓷加熱器
- 雙馬達雙扇葉
- 4合1 抑菌濾網
- 暖房 乾燥 換氣 涼風
- 乾燥烘衣
- 6min 速暖6分鐘*
- 定時功能

本體尺寸
394×282×200 (mm)

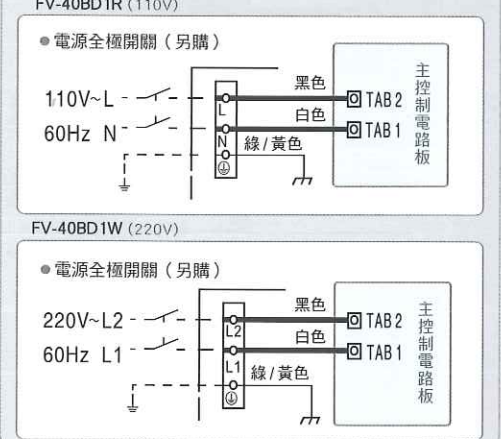
FV-40BD1R / FV-40BD1W 設計·施工用圖 單位：mm (毫米)



靜壓風量特性曲線圖



接線示意圖



* 測試條件：測試開始時溫度為5°C / 浴室大小為W×D×H=1.6×1.6×2.3m / 離地1.5m，PESGD Panasonic 順德工廠實測數據。性能數據數值為參考值，因應不同條件而變化。

浴室換氣暖風機

靜音型換氣扇

廚房換氣扇

規格表



陶瓷
加熱型

110V
FV-40BU1R

適用管道直徑 $\phi 100$

220V
FV-40BU1W

適用管道直徑 $\phi 100$



NEW

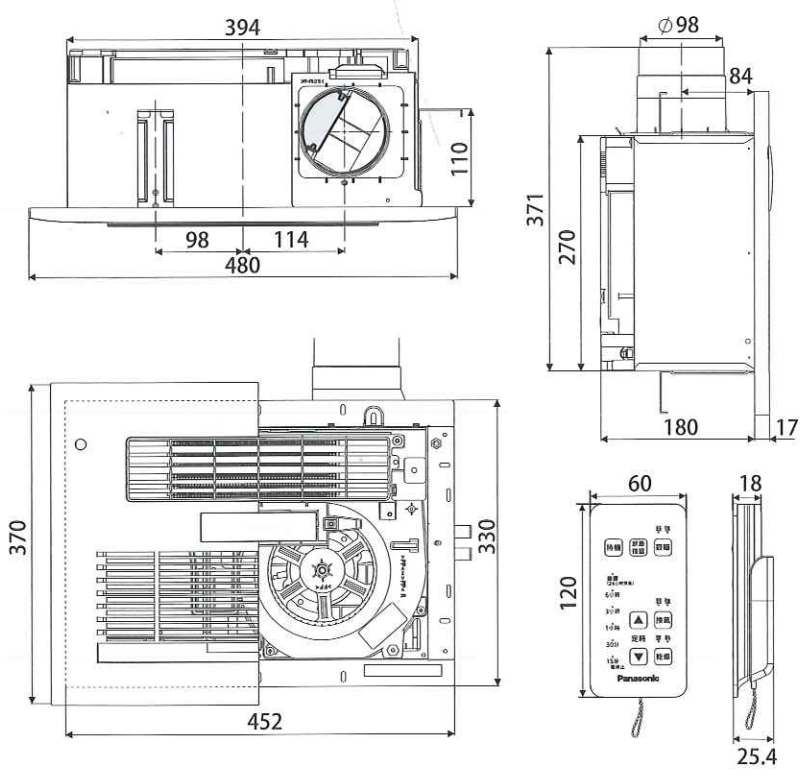
無線遙控

★暖風機外殼全系列採用安全材質(UL V0等級)

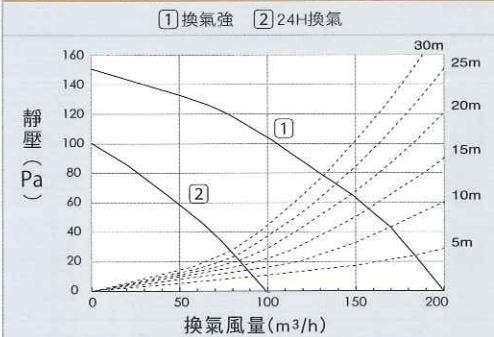
- 鍍亞鉛防銹鋼板
- 5重安全裝置
- 陶瓷加熱器
- 單馬達單扇葉
- 暖房 乾燥 換氣 涼風
- 24小時換氣
- 大風量設計 200m³/h
- 定時功能
- 應急按鈕

本體尺寸
394×270×180 (mm)

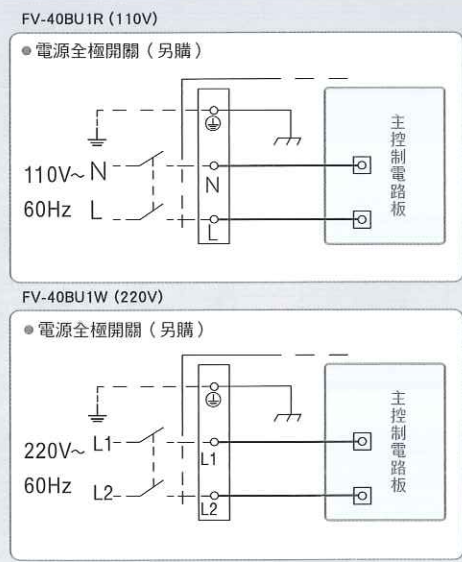
FV-40BU1R / FV-40BU1W 設計·施工用圖 單位：mm (毫米)



靜壓風量特性曲線圖



接線示意圖



註：性能數據數值為參考值，因應不同條件而變化。



陶瓷
加熱型

110V
FV-40BUY1R
適用管道直徑 $\phi 100$

220V
FV-40BUY1W
適用管道直徑 $\phi 100$



NEW



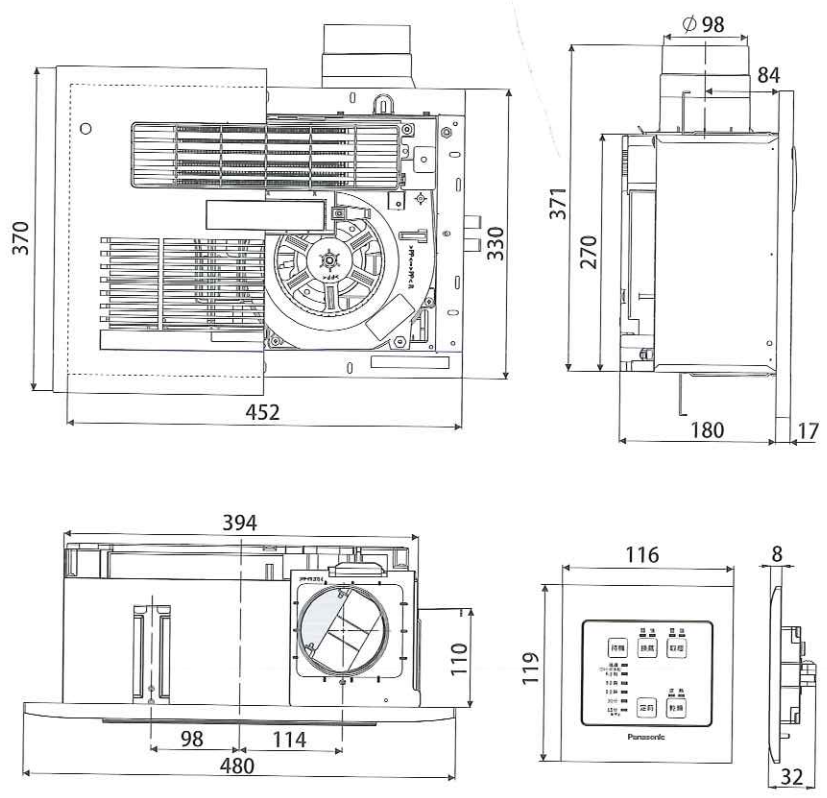
有線遙控

★暖風機外殼全系列採用安全材質(UL V0等級)

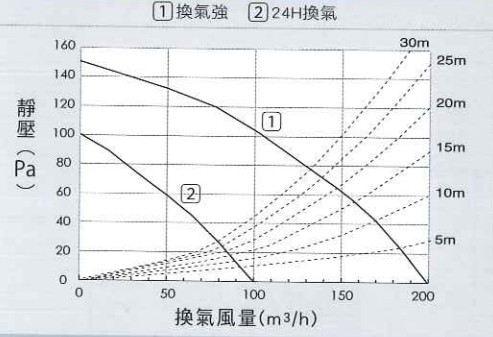
- 安裝工事便利 ◆ 速接端子 ◆ 線徑、線頭小型化
- 鍍亞鉛防銹鋼板
- 5重安全裝置
- 陶瓷加熱器
- 單馬達單扇葉
- 暖房/乾燥換氣/涼風
- 24小時換氣
- 大風量設計 200m³/h
- 定時功能

本體尺寸
394x270x180 (mm)

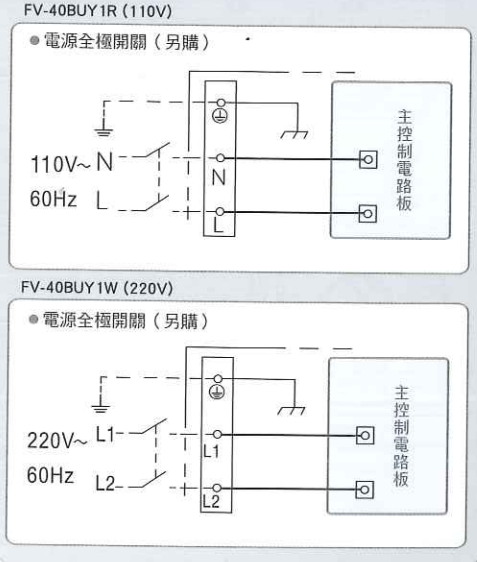
FV-40BUY1R / FV-40BUY1W 設計·施工用圖 單位: mm (毫米)



靜壓風量特性曲線圖



接線示意圖



註: 性能數據數值為參考值, 因應不同條件而變化。

浴室換氣暖風機

靜音型換氣扇

廚房換氣扇

規格表



**陶瓷
加熱型**

110V
FV-30BU3R
適用管道直徑 **ø100**

220V
FV-30BU3W
適用管道直徑 **ø100**



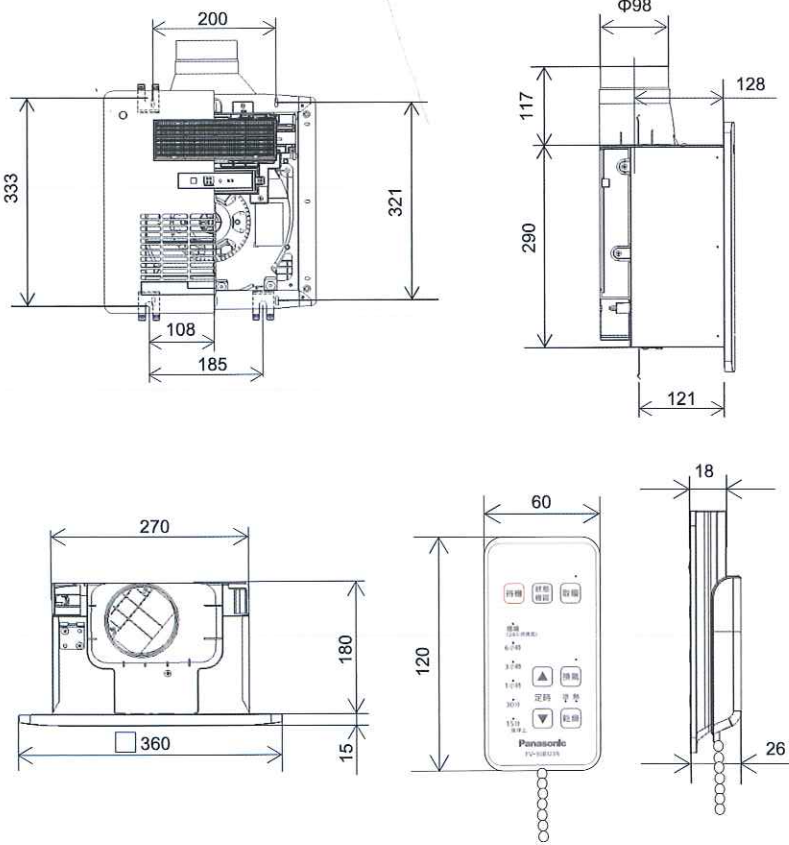
無線遙控

★暖風機外殼全系列採用安全材質(UL V0等級)

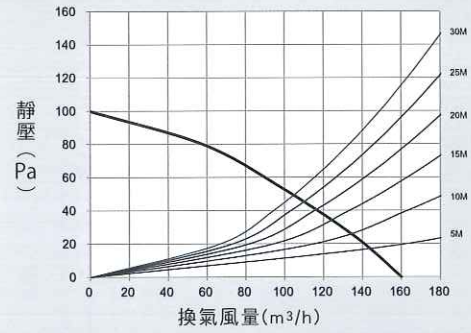
- 鍍亞鉛防銹鋼板
- 5重安全裝置
- 陶瓷加熱器
- 單馬達單扇葉
- 暖房/乾燥換氣/涼風
- 乾燥烘衣
- 定時功能
- 應急按鈕

本體尺寸
270×290×180 (mm)

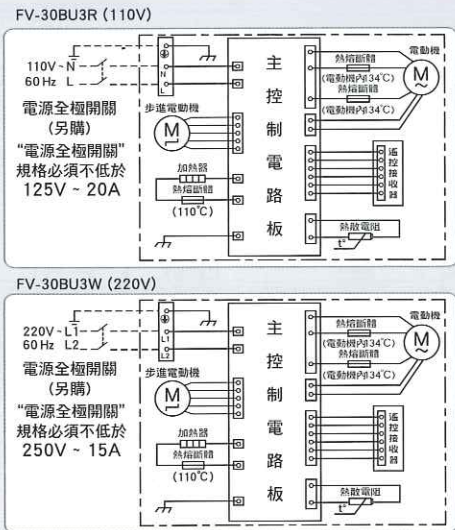
FV-30BU3R / FV-30BU3W 設計·施工用圖 單位：mm (毫米)



靜壓風量特性曲線圖



接線示意圖



註：性能數據數值為參考值，因應不同條件而變化。



陶瓷
加熱型

110V

FV-30BUY3R

適用管道直徑 $\varnothing 100$

220V

FV-30BUY3W

適用管道直徑 $\varnothing 100$



有線遙控

★暖風機外殼全系列採用安全材質(UL V0等級)

安裝工事便利 ◆ 速接端子 ◆ 線徑、線頭小型化



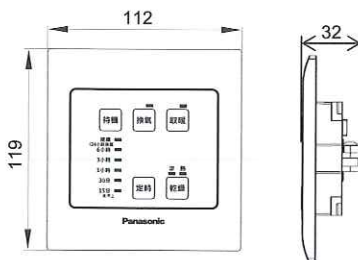
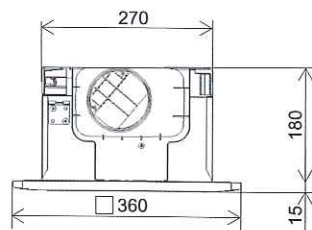
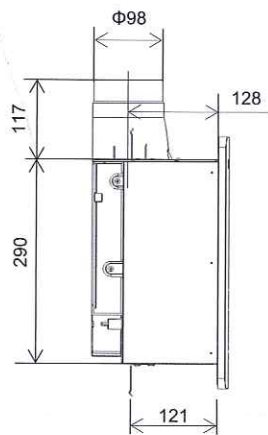
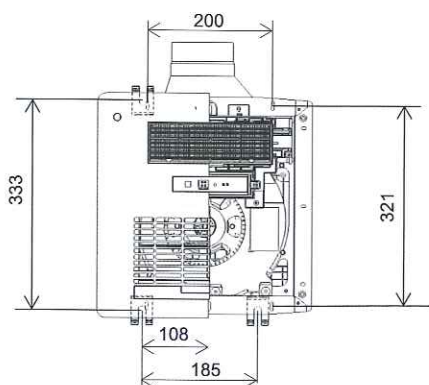
本體尺寸

270×290×180(mm)

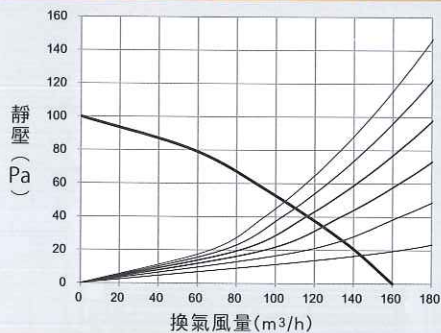
FV-30BUY3R / FV-30BUY3W

設計·施工用圖

單位: mm(毫米)

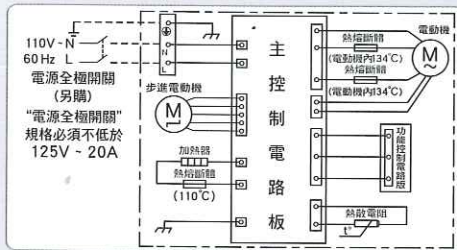


靜壓風量特性曲線圖

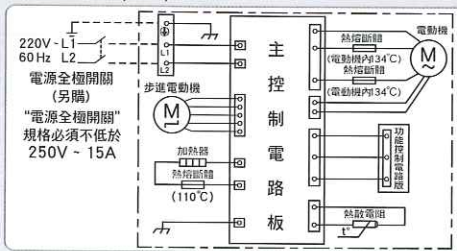


接線示意圖

FV-30BUY3R (110V)



FV-30BUY3W (220V)



浴室換氣暖風機

靜音型換氣扇

廚房換氣扇

規格表

註: 性能數據數值為參考值, 因應不同條件而變化。



鹵素
加熱型

110V
FV-40BF3R
適用管道直徑 $\varnothing 100$

220V
FV-40BF3W
適用管道直徑 $\varnothing 100$



無線遙控

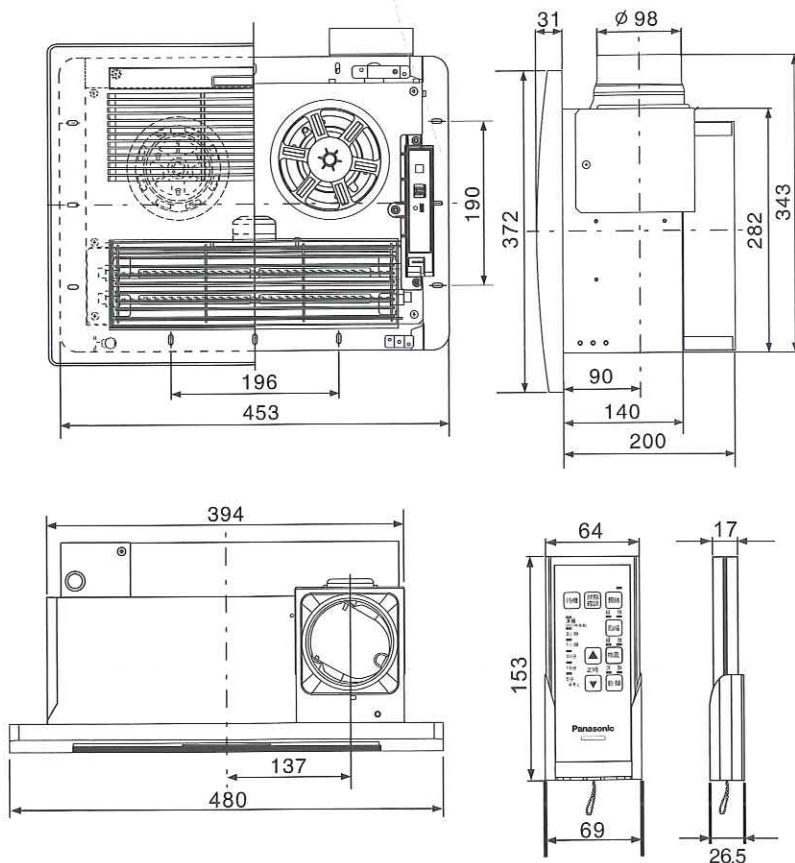
★暖風機外殼全系列採用安全材質(UL V0等級)



- 鍍亞鉛防銹鋼板
- 5重安全裝置
- 高效換氣雙馬達雙扇葉
- 暖房/乾燥換氣/涼風
- 乾燥烘衣
- 定時功能
- 應急按鈕

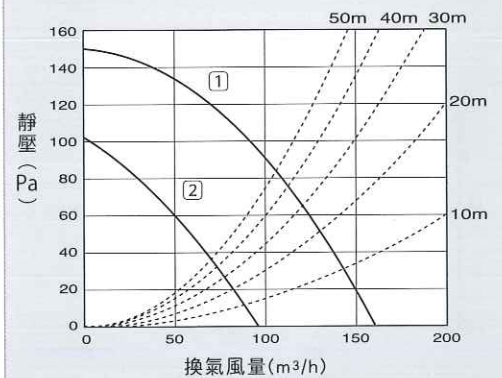
本體尺寸
394×282×200 (mm)

FV-40BF3R / FV-40BF3W 設計·施工用圖 單位：mm (毫米)



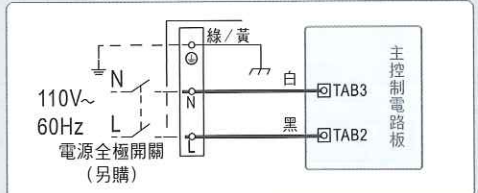
靜壓風量特性曲線圖

①換氣強 ②換氣弱

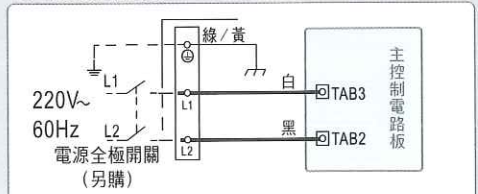


接線示意圖

FV-40BF3R (110V)



FV-40BF3W (220V)

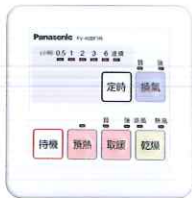




「**鹵素**」
加熱型

110V
FV-40BF2R
適用管道直徑 $\varnothing 100$

220V
FV-40BF2W
適用管道直徑 $\varnothing 100$



有線遙控

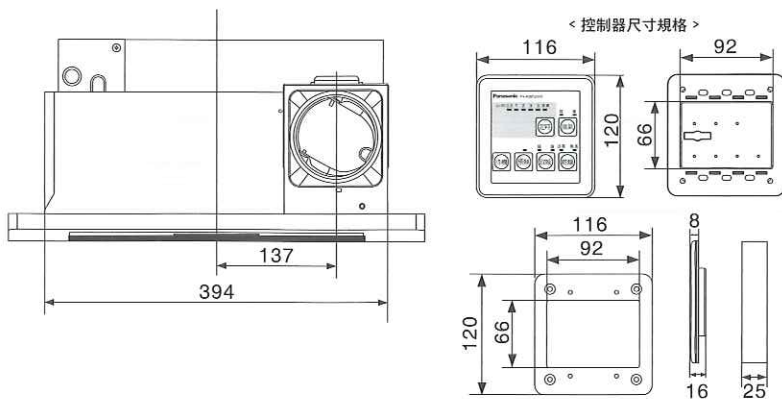
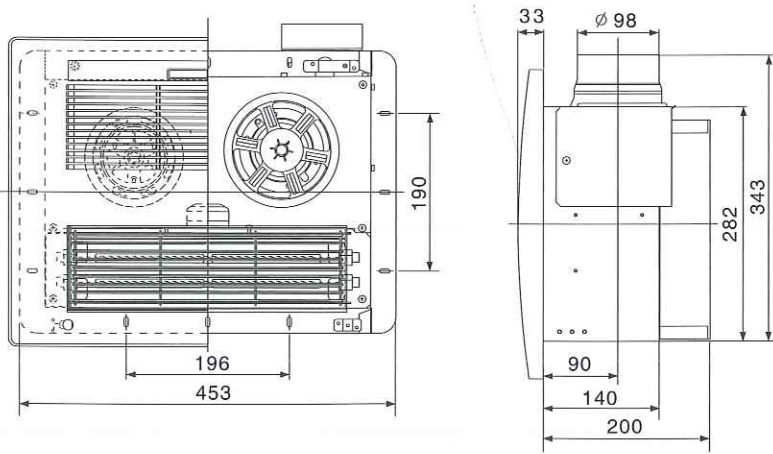
★暖風機外殼全系列採用安全材質(UL V0等級)



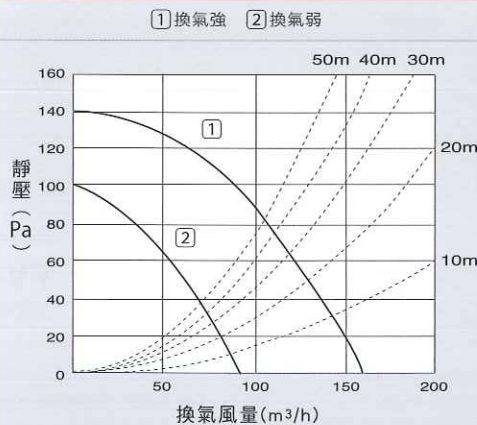
- 鍍亞鉛 防銹鋼板
- 5重 安全裝置
- 高效換氣 雙馬達雙扇葉
- 暖房/乾燥 換氣/涼風
- 乾燥烘衣
- 定時功能

本體尺寸
394×282×200 (mm)

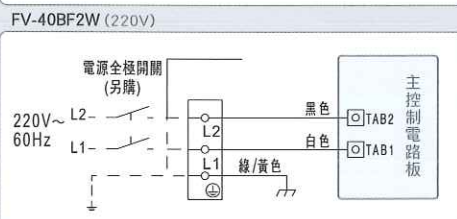
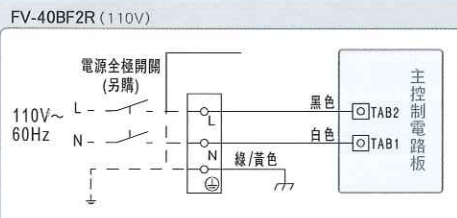
FV-40BF2R / FV-40BF2W 設計·施工用圖 單位：mm (毫米)



靜壓風量特性曲線圖



接線示意圖



浴室換氣暖風機

靜音型換氣扇

廚房換氣扇

規格表

Clean & Pure Air

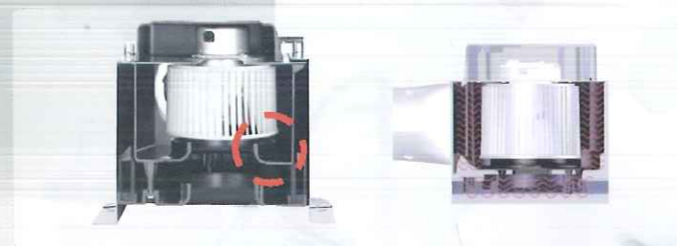
乾淨的廁所
卻充滿
各種異味？

靜音型換氣扇 讓清新空氣不間斷

先進科技 實現安靜清新生活

■ 雙重隔音罩

雙重阻隔於框架間，使噪音有效被吸附減少，讓生活安靜舒適。



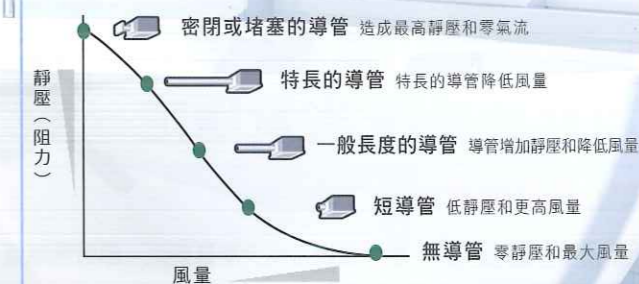
■ 高性能扇葉

經優化設計改良後的錐型葉片，使扇葉運轉更流暢，整體提高送風力。

■ 可恆穩風量

不受安裝管道條件影響，風量恆穩輸出。

靜壓和導管之關係



靜音型換氣扇

各式效能機種齊全

D C 馬達

風量
4段



● 紅外線感應

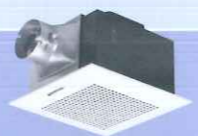
FV-24JR2W
風量：多段選擇 220V

風量
4段



FV-24JA2W
風量：多段選擇 220V

風量
200
(m³/h)

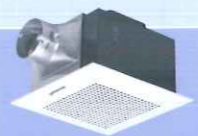


FV-24CH8R
風量：200m³/h 110V

風量
170
(m³/h)

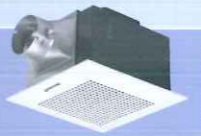


FV-24CD8R
風量：170m³/h 110V

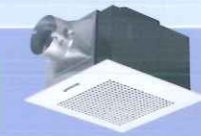


FV-24CD8W
風量：170m³/h 220V

風量
140
(m³/h)



FV-24CU8R
風量：140m³/h 110V



FV-24CU8W
風量：140m³/h 220V

風量
126
(m³/h)



FV-21CV2R
風量：126m³/h 110V



FV-21CV2W
風量：126m³/h 220V

風量
85
(m³/h)



FV-17CU8R
風量：85m³/h 110V



FV-17CU8W
風量：85m³/h 220V

浴室換氣暖風機

靜音型換氣扇

廚房換氣扇

規格表

運轉超靜音

空氣品質更穩定

風道優化設計

將扇葉完全置於消音外殼內的設計，使得換氣性能得到進一步的提昇。

超節能馬達 省電穩定

DC 變頻馬達

節省耗電量 採用永久磁鐵可減少能量損失，節省耗電量。

項目	機型	FV-24JR2W	FV-24CD8W
馬達		DC	AC
靜壓 (Pa)		0	0
風量 (CMH)		160	170
噪音值 (dB)		31	33
消耗功率 (W/H)		8	19
能源效率		20	8.9

節省 58%



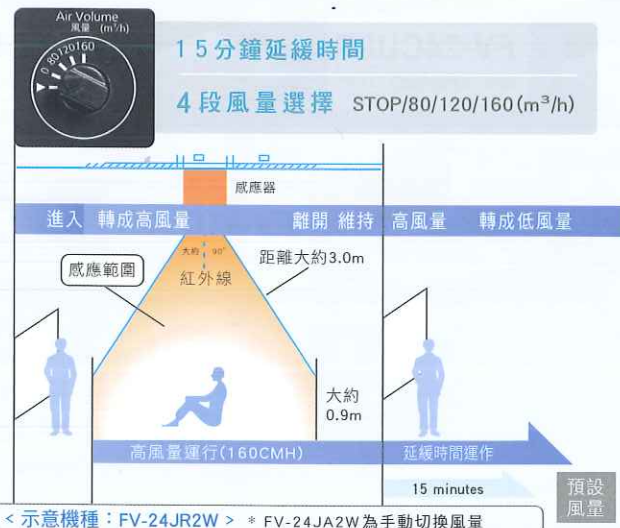
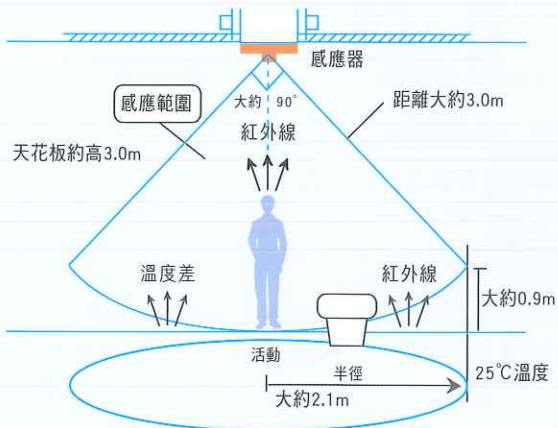
智慧功能 便利貼心

紅外線 智慧 自動感應

紅外線感應人體進入室內，自動開啟換氣扇的高速模式，保持室內空氣清新！

延時功能 / 4 段風量選擇

當人離開室內，高風量維持一段時間後，將會自動轉為低風量，將空氣品質與運轉效能發揮到最大值。



靜音型
換氣扇

220V

FV-24JR2W

適用管道直徑 $\varnothing 100$



4段風量 STOP/80/120/160 (m³/h)

噪音值 20、26、31 (dB)



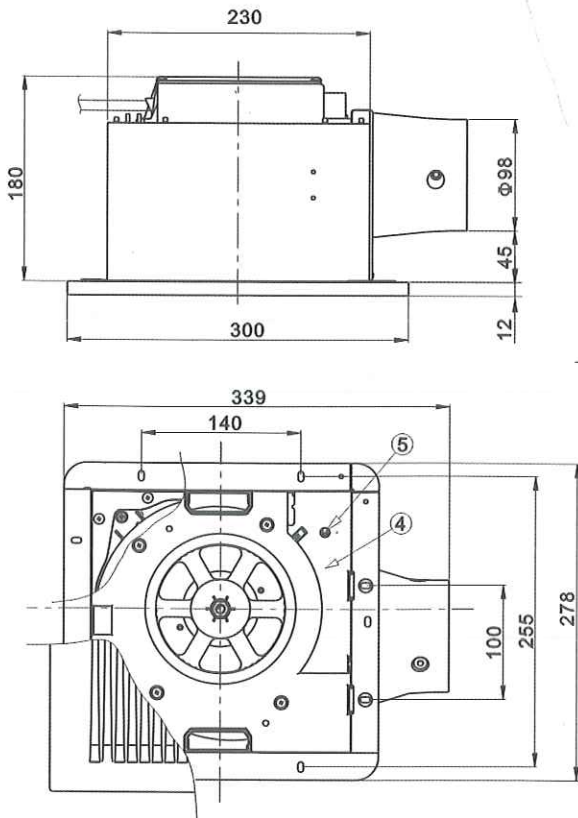
本體尺寸

230×230×180 (mm)

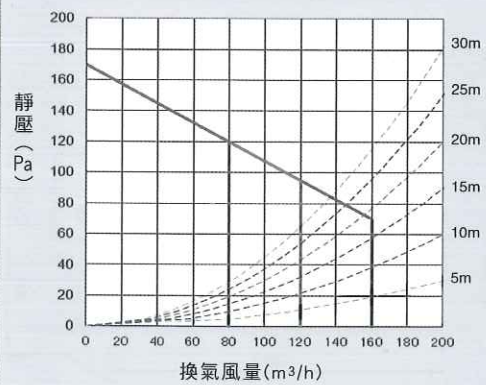
FV-24JR2W

設計·施工用圖

單位：mm (毫米)

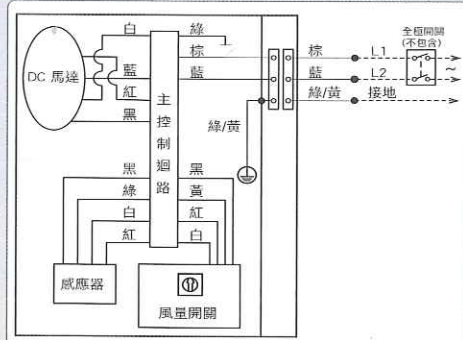


靜壓風量特性曲線圖



接線示意圖

FV-24JR2W (220V) 控制器另購





靜音型
換氣扇

220V

FV-24JA2W

適用管道直徑 $\phi 100$



4段風量 → STOP/80/120/160 (m³/h)
噪音值 → 20、26、31 (dB)

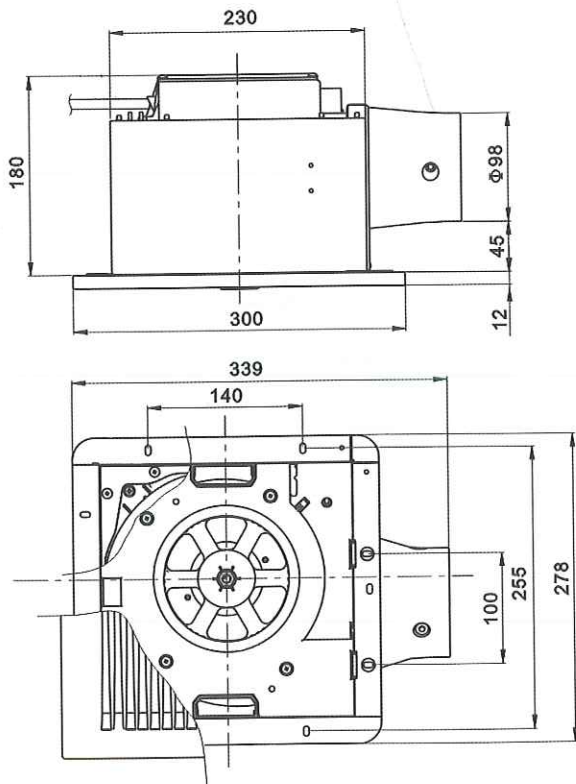


本體尺寸
230×230×180 (mm)

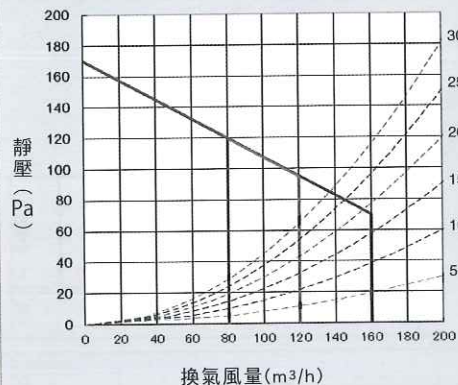
FV-24JA2W

設計·施工用圖

單位：mm (毫米)

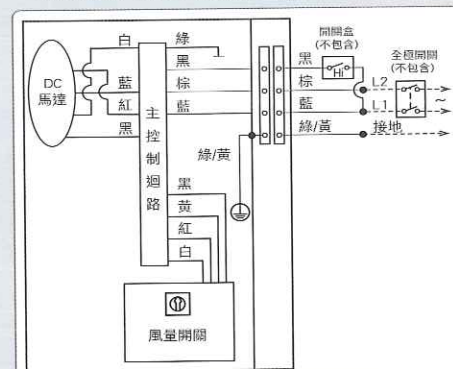


靜壓風量特性曲線圖



接線示意圖

FV-24JA2W (220V) 控制器另購



靜音型
換氣扇

國際 防水
商品本體通過防滴水試驗
符合IPX2等級

防火 認證
取得UL94標準之塑膠
離火VO等級認證

110V

FV-17CU8R

適用管道直徑 $\phi 100$

220V

FV-17CU8W

適用管道直徑 $\phi 100$



風量 85 (m³/h)

噪音值 27 (dB) FV-17CU8R
26 (dB) FV-17CU8W

內藏溫度
保險絲

鍍亞鉛防銹
鋼板機體

電容器
馬達

風倒流
防止裝置

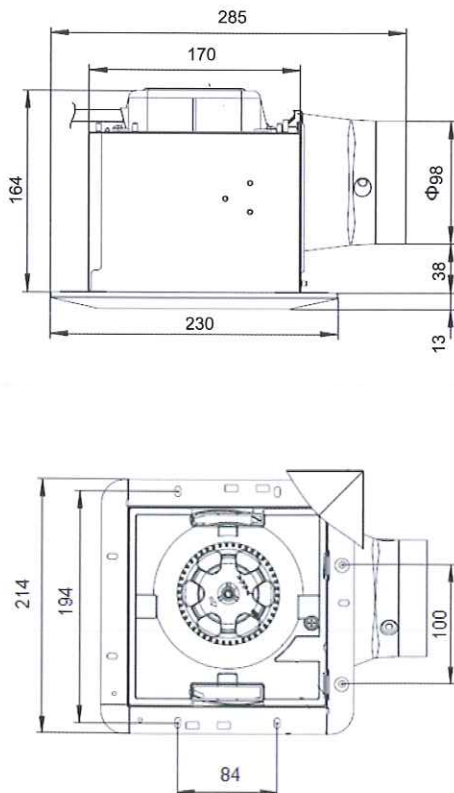
本體尺寸

170×170×164 (mm)

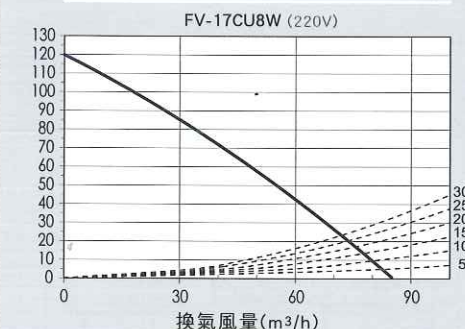
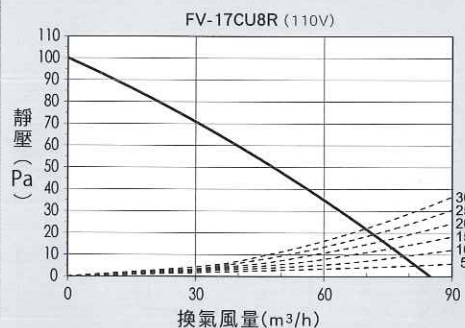
FV-17CU8R / FV-17CU8W

設計·施工用圖

單位：mm (毫米)



靜壓風量特性曲線圖



接線示意圖

FV-17CU8R (110V)

FV-17CU8W (220V)

控制器另購

控制器另購



浴室換氣暖風機

靜音型換氣扇

廚房換氣扇

規格表



靜音型
換氣扇

110V
FV-21CV2R
適用管道直徑 **ø100**

220V
FV-21CV2W
適用管道直徑 **ø100**

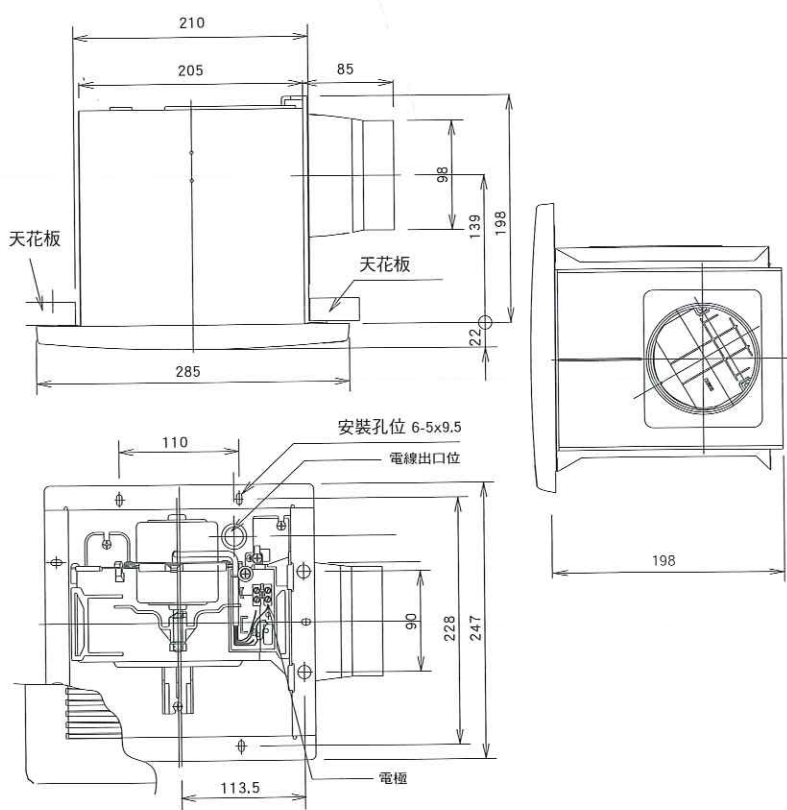


風量 **126 (m³/h)**
噪音值 **36(dB)**

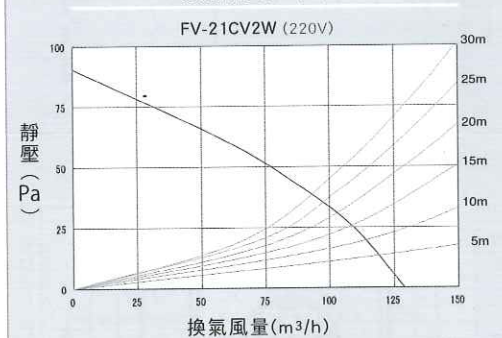
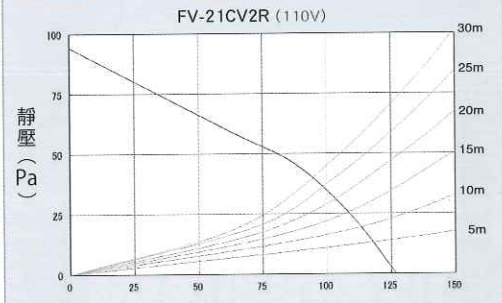
本體尺寸
210×210×198 (mm)

- 內藏溫度保險絲
- 鍍亞鉛防銹鋼板機體
- 電容器馬達
- 風倒流防止裝置

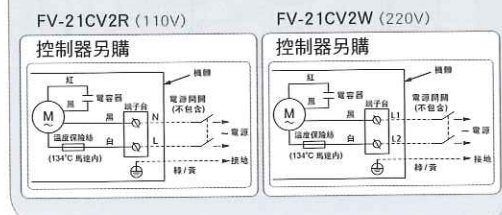
FV-21CV2R / FV-21CV2W 設計·施工用圖 單位：mm (毫米)



靜壓風量特性曲線圖



接線示意圖



靜音型
換氣扇

110V
FV-24CU8R

適用管道直徑 $\varnothing 100$

220V
FV-24CU8W

適用管道直徑 $\varnothing 100$

國際 防水
商品本體通過防滴水試驗
符合IPX2等級

防火 認證
取得UL94標準之塑膠
難燃V0等級認證



風量 140 (m³/h)

噪音值 28(dB)

內藏溫度
保險絲

鍍亞鉛防銹
鋼板機體

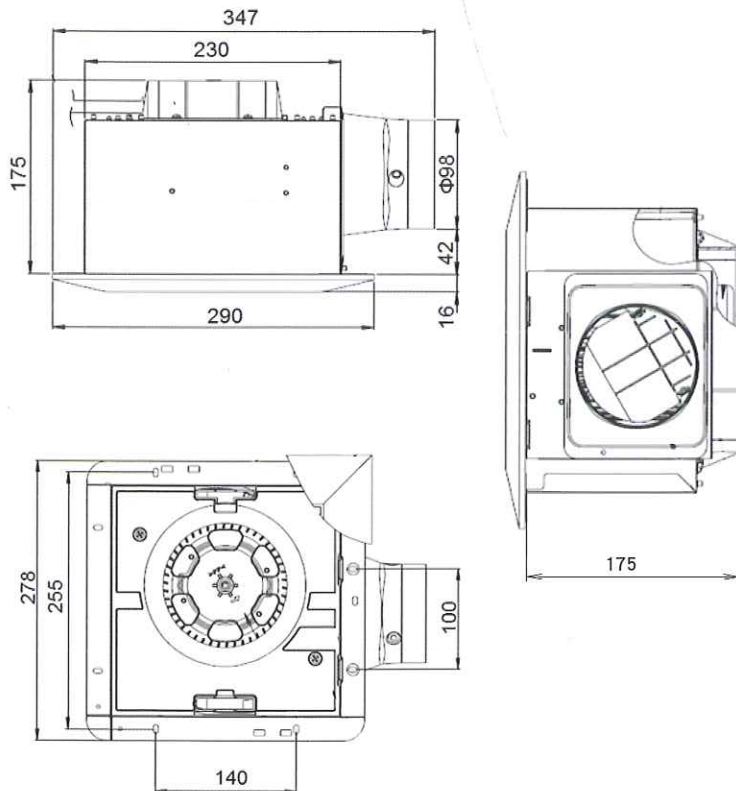
電容器
馬達

風倒流
防止裝置

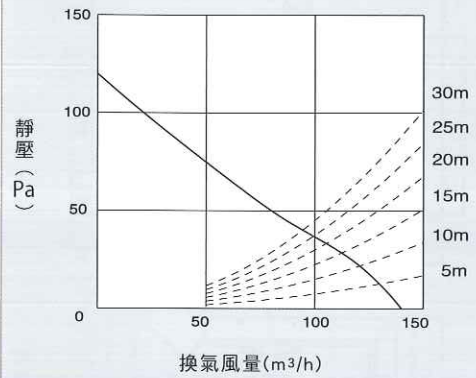
本體尺寸

230×230×175(mm)

FV-24CU8R / FV-24CU8W 設計·施工用圖 單位：mm (毫米)

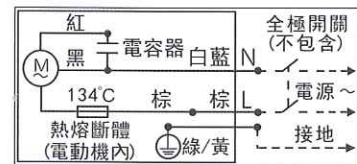


靜壓風量特性曲線圖



接線示意圖

FV-24CU8R (110V) 控制器另購



FV-24CU8W (220V) 控制器另購



浴室換氣暖風機

靜音型換氣扇

廚房換氣扇

規格表



靜音型
換氣扇

110V
FV-24CD8R
適用管道直徑 $\varnothing 100$
風量 170 (m³/h) 噪音值 31.5 (dB)

220V
FV-24CD8W
適用管道直徑 $\varnothing 100$

110V
FV-24CH8R
適用管道直徑 $\varnothing 100$
風量 200 (m³/h) 噪音值 32 (dB)



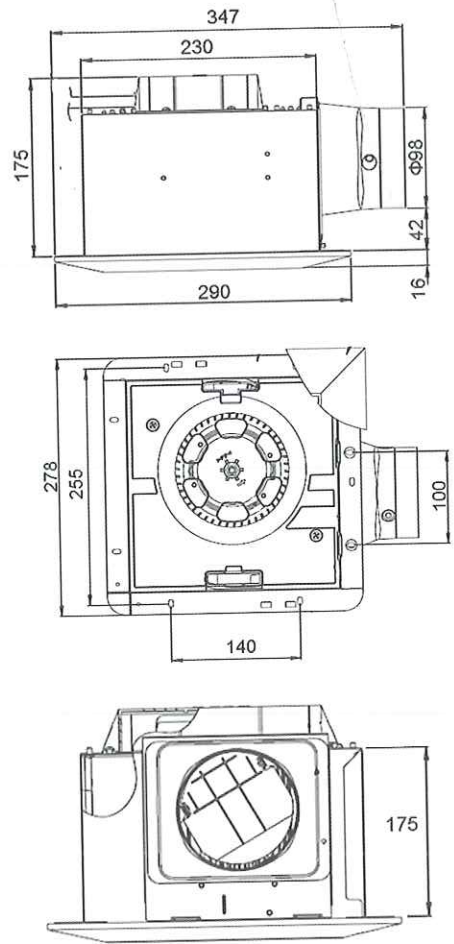
- 內藏溫度保險絲
- 鍍亞鉛防銹鋼板機體
- 電容器馬達
- 風倒流防止裝置

本體尺寸
230×230×175 (mm)

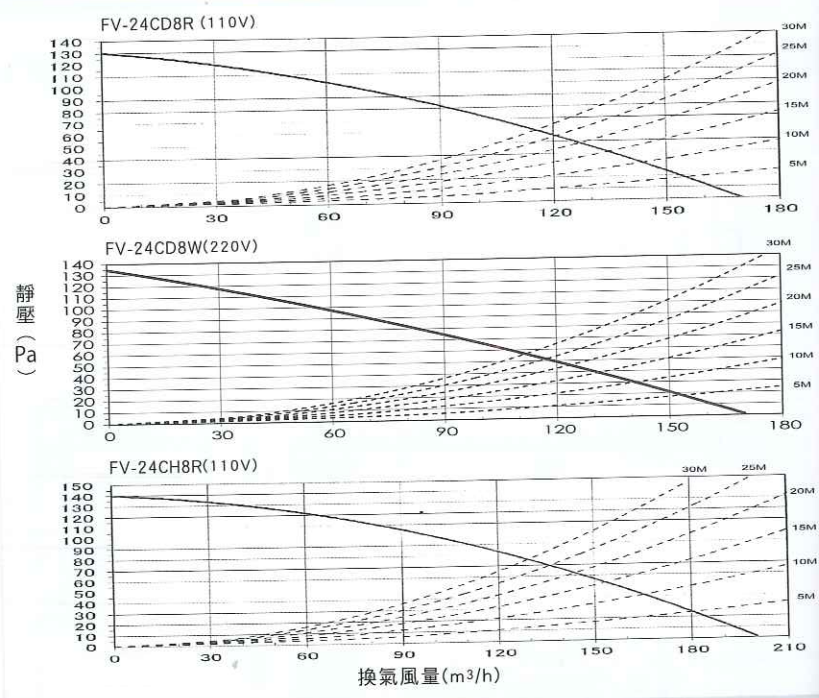
設計·施工用圖

FV-24CD8R / FV-24CD8W
FV-24CH8R

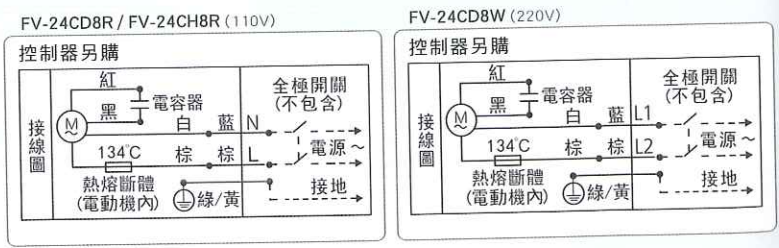
單位：mm (毫米)



靜壓風量特性曲線圖



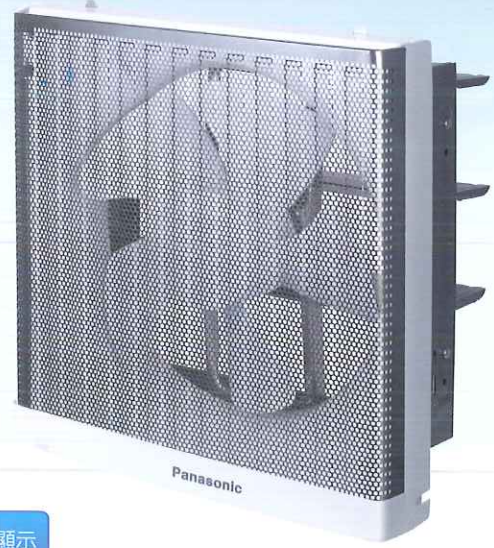
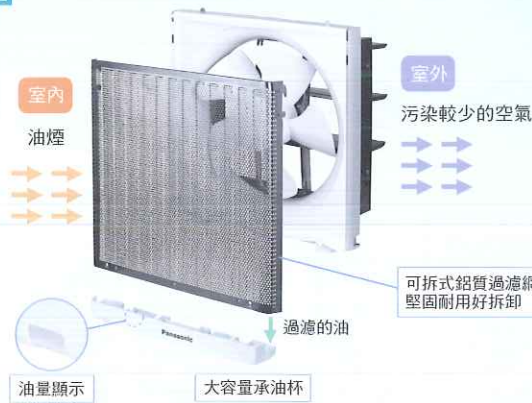
接線示意圖



「廚房」
換氣扇

110V
FV-25AUF1R

220V
FV-25AUF1W



環保設計 易清潔

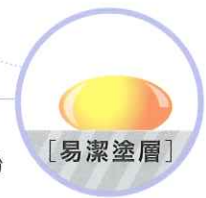
■ 大容量承油杯 完全收集油滴

180mm³大容量，能有效收集過濾油滴。清晰油量標示，能提醒處理積油時間，可拆式設計讓清洗更輕鬆。

■ 易潔塗層過濾網 油汙不易黏著

屬於氟化物的易潔塗層，表面張力低，能降低水份與油份跟表面的接觸，使油汙滴落不黏著。

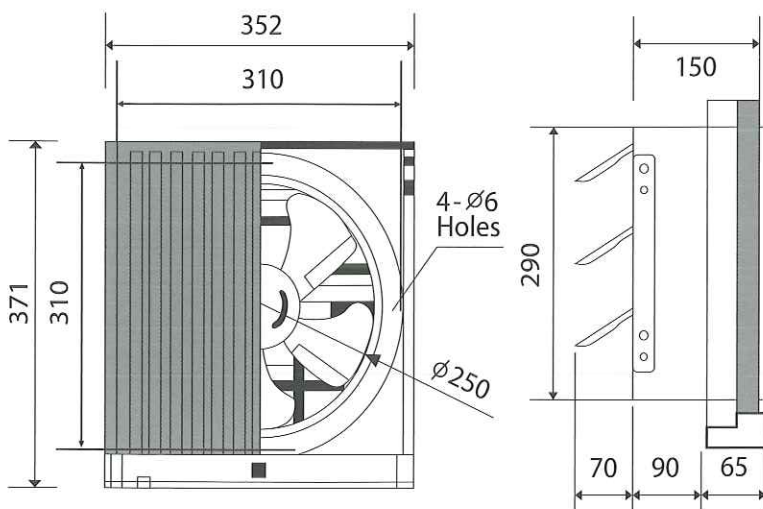
油滴在易潔塗層的表面上形成球狀



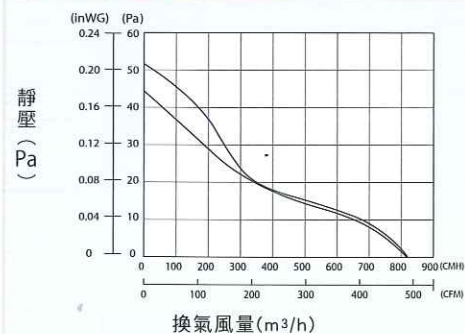
廚房換氣扇規格表

型號	額定電壓 (V)	額定頻率 (Hz)	額定輸入功率 (w)	風量 (m ³ /h)	噪音 (dB)	安裝尺寸 (mm)	淨重 (kg)
FV-25AUF1R	110	60	27	720	38	300X300	2.8
FV-25AUF1W	220		34	820	42		

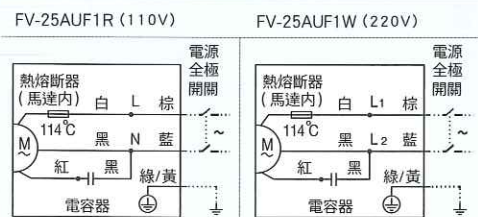
FV-25AUF1R / FV-25AUF1W 設計·施工用圖 單位：mm (毫米)



靜壓風量特性曲線圖



接線示意圖



浴室換氣暖風機

靜音型換氣扇

廚房換氣扇

規格表

浴室暖風機規格表

Clean & Pure Air

浴室暖風機				陶瓷加熱系列										鹵素加熱系列							
型號				FV-40BE3W	FV-40BE2W	FV-40BD2W	FV-40BD1R	FV-40BD1W	FV-40BU1R	FV-40BU1W	FV-40BUY1R	FV-40BUY1W	FV-30BU3R	FV-30BU3W	FV-30BUY3R	FV-30BUY3W	FV-40BF3R	FV-40BF3W	FV-40BF2R	FV-40BF2W	
控制器				LCD無線遙控	LCD無線遙控	無線遙控	有線遙控	有線遙控	無線遙控	無線遙控	有線遙控	有線遙控	無線遙控	無線遙控	有線遙控	有線遙控	無線遙控	無線遙控	有線遙控	有線遙控	
額定電壓 (V)				220	220	220	110	220	110	220	110	220	110	220	110	220	110	220	110	220	
額定頻率 (Hz)				60	60	60	60	60	60	60	60	60	60	60	60	60	60	60	60	60	
消耗功率 (W)				2650	2650	2450	1450	2450	1650	1650	1650	1650	1650	1650	1650	1650	1500	1500	1500	1500	
可調風向		自動			—	—	—	—	—	—	—	—	—	—	—	—	—	—	—		
		手動			70°~100°	65° (不能調校)	65° (不能調校)	—	—	—	—	—	—	—	—	—	—	—	—	—	
智能取暖				●	●	—	—	—	—	—	—	—	—	—	—	—	—	—	—	—	
速暖				1分鐘 ¹	1分鐘 ¹	6分鐘 ¹	6分鐘 ¹	6分鐘 ¹	—	—	—	—	—	—	—	—	—	—	—	—	
可調風種				擴散/集中	擴散/集中	—	—	—	—	—	—	—	—	—	—	—	—	—	—	—	
清淨				4合1抗菌濾網	4合1抗菌濾網	4合1抗菌濾網	4合1抗菌濾網	4合1抗菌濾網	—	—	—	—	—	—	—	—	—	—	—	—	
風量 (m ³ /h)	主功能	取暖	強	170	185	185	180	185	165	165	165	165	160	160	160	160	120	120	120	120	
			弱	140	150	150	145	150	140	140	140	140	140	140	160	160	160	160	120	120	120
	換氣	強	220	160	180	160	160	200	200	200	200	200	200	160	160	160	160	160	160	160	160
		弱	90(24H換氣)	80(24H換氣)	90	95	95	100	100	100	100	100	100	160	160	160	160	95	95	95	95
噪音 (dB)	主功能	取暖	強	46	46	45	47	48	45	45	45	45	46	46	46	46	39	39	39	39	
			弱	39	42	41	42	42	40	40	40	40	40	46	46	46	46	39	39	39	39
		乾燥	強	46	46	47	47	48	45	45	45	45	45	46	46	46	46	50	50	50	50
			弱	39	46	47	47	48	45	45	45	45	45	46	46	46	46	50	50	50	50
	換氣	強	43	36	37	36	36	40	40	40	40	40	40	39	39	39	39	36	36	36	36
		弱	24(24H換氣)	26(24H換氣)	24	27	27	30	30	30	30	30	30	39	39	39	39	27	27	27	27
	除菌	強	39	—	—	—	—	—	—	—	—	—	—	—	—	—	—	—	—	—	—
		弱	39	—	—	—	—	—	—	—	—	—	—	—	—	—	—	—	—	—	—
淨重(Kg)				7.6	7.7	7.2	8.5	8.5	5.9	5.9	6.2	6.2	5	5	5	5	8	8	8	8	
顏色				白	白	白	白	白	白	白	白	白	白	白	白	白	白	白	白	白	

*全機種管道直徑皆為φ100 *1 測試條件：測試開始時溫度為5°C/浴室大小為W×D×H=1.6×1.6×2.3m

浴室換氣取暖機

靜音型換氣扇

廚房換氣扇

規格表

換氣扇規格表

型號						
電源	220V/60Hz	220V/60Hz	110V/60Hz	220V/60Hz	110V/60Hz	220V/60Hz
消耗功率(W)	8	8	9.5	10	14	15.5
感應器	紅外線	—	—	—	—	—
延時開關裝置(min)	15		—		—	
馬達	DC		AC			
風量(m ³ /h)	STOP、80、120、160 (多段風量選擇)		85	85	126	
噪音(dB)	20、26、31		27	26	36	
額定電流(A)	0.093	0.088	0.087	0.046	0.130	0.080
淨量(kg)	3.4		1.9		2.5	
管道直徑(Ø)	100					

型號					
電源	110V/60Hz	220V/60Hz	110V/60Hz	220V/60Hz	110V/60Hz
消耗功率(W)	13.5	15.5	16.5	16.5	20.5
感應器	—				
延時開關裝置(min)	—	—	—	—	—
馬達	AC				
風量(m ³ /h)	140	140	170	170	200
噪音(dB)	28	28	31.5	31.5	32
額定電流(A)	0.123	0.071	0.159	0.076	0.188
淨量(kg)	2.8				
管道直徑(Ø)	100				

※全機種噪音值誤差正3dB，負7dB。 ※上述內容以實體標示為準。

保證書相關說明 商品購入後請掃描保證書上的QR Code、或至官網進行商品註冊，以確保您的權益。

eco ideas

Panasonic 在所有行動上，皆以環保為第一考量

Hello! 省能源家電

節能減碳更樂活，全力支持省能源家電。

無害材料

全球的產品，皆沒有使用危害環境的物質*
* 水銀、鉛、鎘、六價鉻、聚溴聯苯等有毒物質

環保認證

全球工廠取得環境管理系統 ISO14001的國際認證。



Panasonic Taiwan (家電)



粉絲團按讚 掌握最新商品訊息及優惠!

CLUB Panasonic 會員俱樂部

免費加入會員 享專屬好康及免費體驗課程



●商品購買相關疑問請洽經銷商

如有相關商品資訊問題
請電洽顧客商談中心
0800098800

台灣松下電器股份有限公司 榮譽出品
台松電器販賣股份有限公司 榮譽銷售
網址: <http://panasonic.com.tw>

●本型錄商品圖外觀、顏色僅供參考，請以實物為準。

Panasonic

係由Panasonic Corporation授權使用

2020.02(FV-2002)