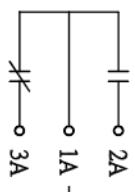
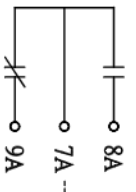


正常側監控接點



緊急側監控接點



**控制說明:**  
**旋鈕代號說明:**

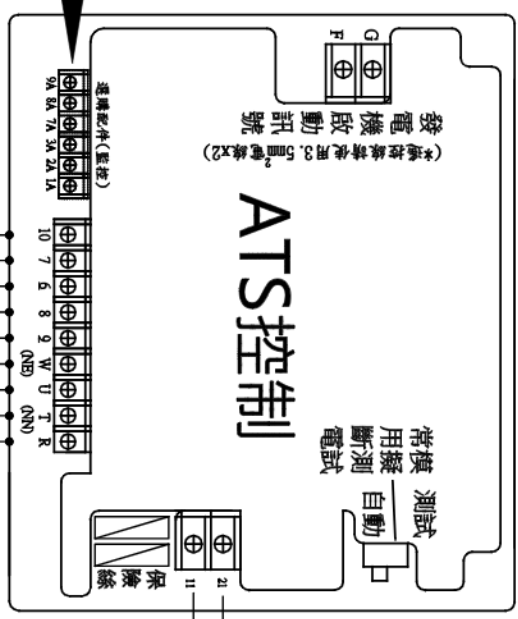
- TDEN:從緊急電源切換至正常電源所需時間,0~30秒。
- TDNE:從正常電源切換至緊急電源所需時間,0~30秒。
- TDEC:發電機延時停機所需時間,0~180秒。
- \*內建設備:
- TDES:發電機延時起動固定時間,3秒(內建)。

**選擇開關代號說明:**

- 自動:當正常電源斷電後,發電機自動啟動功能。
- OFF:訊號沒有提供給發電機啟動。
- 手動:發電機強制啟動。用來測試發電機訊號是否正常。

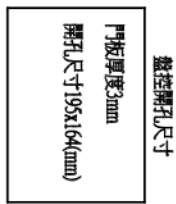
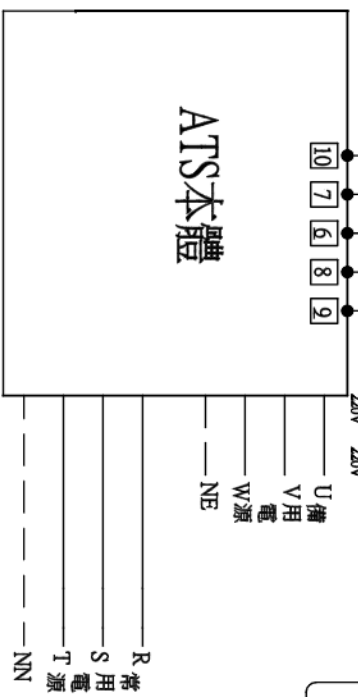
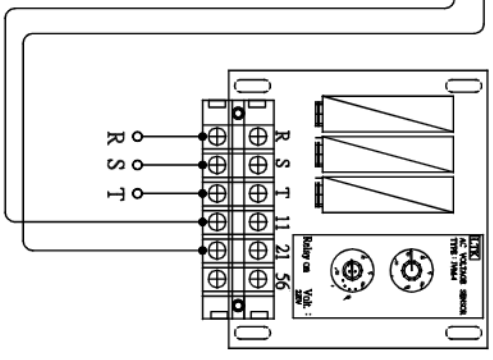
**指示燈代號說明:**

- 來電:電源來電顯示用。
- 供電:電源供電顯示用。
- Engine Cooloff:發電機訊號開路顯示用。



注意:  
請注意NOUV偵測電壓。

NOUV



△	設	計	核	對	核	准	日期 DATE 2015/01/05	圖面名稱一 (盤面)NOUV	工號一
△							比例 SCALE	圖面內容一	圖面一
△	修正	REVISION							TA010050