

## ■ 特徵

- 雙回路型限動開關
- 結構堅固,由鋅合金及強化塑膠組成
- 體積小,可防水、防油
- 內藏微動開關有雙簧片結構,機械壽命更長
- 具較大之OT動作
- 容易配線之導管設計
- 引動器種類多,方便使用

## ■ 規格

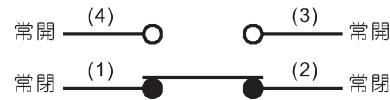
### ● 額定值

額定電壓	非電感性負載				電感性負載			
	電阻性負載		燈泡負載		電感性負載		馬達負載	
	NC	NO	NC	NO	NC	NO	NC	NO
125VAC	5	5	1.5	0.7	3	3	2	1
250VAC	5	5	1	0.5	3	3	1.5	0.8
8 VDC	5	5	3	3	5	4	3	3
14 VDC	5	5	3	3	4	4	3	3
30 VDC	5	5	3	3	4	4	3	3
125 VDC	0.4	0.4						
250 VDC	0.2	0.2						
突入電流	N.C.:24A以下 N.O.:12A以下							

註: 1. 電感性負載之功率因素在0.4以上(AC)。時間常數在7msec以下(DC)。

2. 燈泡負載之突入電流為穩定狀態電流之10倍,馬達負載之突入電流為穩定狀態電流之6倍。

## ■ 接點型式

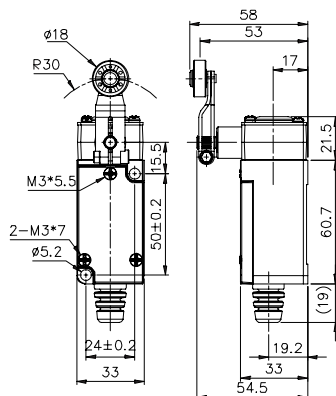
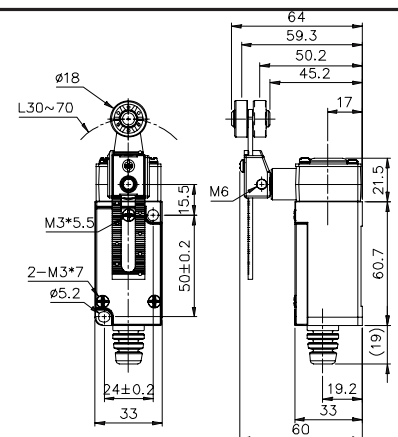


## ● 特性

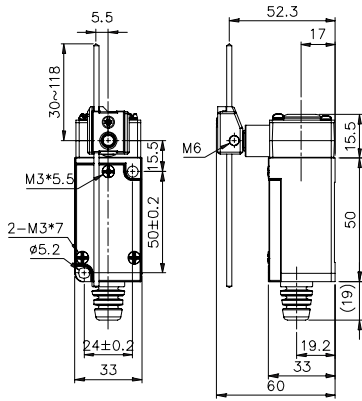
操作速度	0.5mm至50cm/s
動作頻率	機械: 120次/分 電氣: 30次/分
接點電阻	25mΩ 以下(初期值)
絕緣電阻	100MΩ 以上(在500VDC下)
耐電壓	非連續端子間: 1,000VAC, 50/60Hz, 持續1分鐘 載電流和無載電流零件間, 端子和接地之間 1,500VAC, 50/60Hz, 持續1分鐘
振動	10至55HZ, 1.5mm雙振幅
衝擊	機械耐久: 約. 1,000m/S <sup>2</sup> (約. 100G'S) 誤動作耐久: 約. 500m/S <sup>2</sup> (約. 30G'S)
周圍溫度	使用時:-5至+65°C
濕度	95%RH以下
使用壽命	機械: 10,000,000次以上 電氣: 500,000次以上
重量	約140至250g
保護構造	IEC規格: IP65

## ■ 動作特性

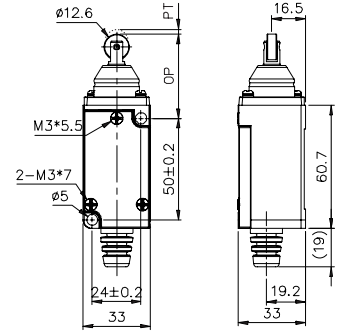
型式	TZ-1104	TZ-1108	TZ-1107	TZ-1111	TZ-1112 TZ-1122	TZ-1166 TZ-1167 TZ-1168 TZ-1169
OF 最大	750g	750g	750g	900g	900g	150g
RF 最小	100g	100g	100g	150g	150g	—
PT 最大	20°	20°	20°	1.5mm	1.5mm	30mm
OT 最小	50°	50°	50°	4mm	4mm	—
MD 最大	12°	12°	12°	1mm	1mm	—
OP	—	—	—	30±0.8mm	40±0.8mm	—

**TZ-1104**

**TZ-1108**


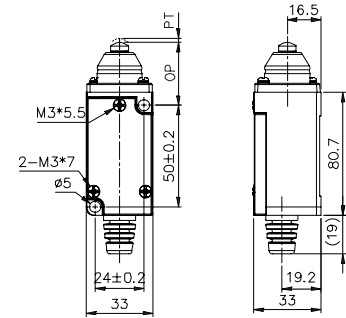
### TZ-1107



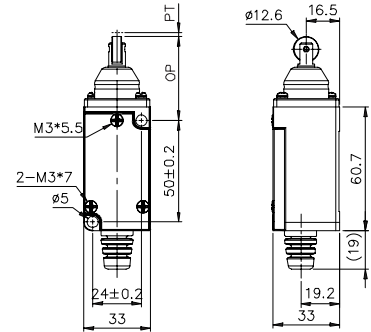
### TZ-1112



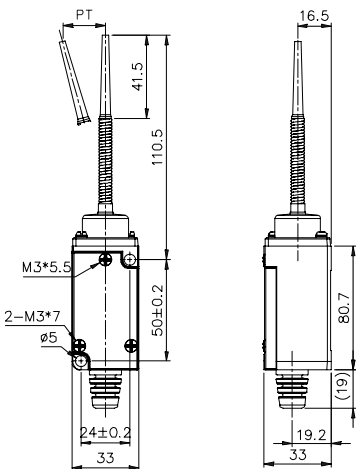
### TZ-1111



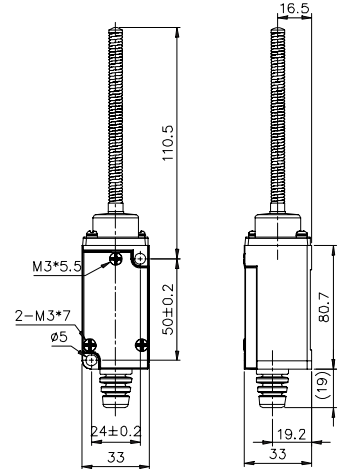
### TZ-1122



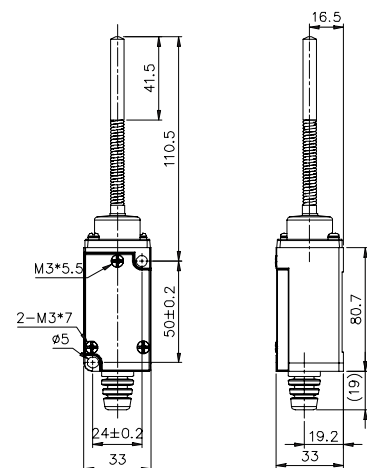
### TZ-1166



### TZ-1167



### TZ-1168



### TZ-1169

