



1500W单组输出电源供应器

RSP-1500系列

Dimension

L	*	W	*	H	
278	*	127	*	83.5(2U)	mm
10.9	*	5	*	3.29(2U)	inch

使用手册



■ 特性:

- 国际通用全范围交流输入
- 内建主动式PFC功能,
- 效率高达91%
- 内建直流风扇强制冷却
- 输出电压可调
- 主动式并联可达 6000W(3+1)
- 具有遥控开关/遥感功能/辅助电源/ power OK信号
- 保护种类: 短路/过负载/过电压/过温度
- 可选加喷防潮剂
- 5年保固

■ 应用

- 工业控制或自动化装置
- 测试和测量仪器
- 激光相关类机器
- 老化设备
- 数字广播
- RF应用程序

■ 全球交易品项识别码

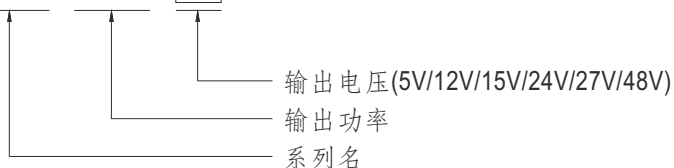
MW搜寻: <http://www.meanwell.com.cn/serviceGTIN.aspx>

■ 描述:

RSP-1500是一款1.5KW单组输出机壳型交流变直流电源供应器。整系列输入电压范围为90~264VAC, 并且能提供可满足大部分工业需求的直流输出。每个机型可通过内部风扇来降温, 工作温度可达70°C。另外, RSP-1500利用内建多种功能如输出电压可调整, 均流, 遥控开/关控制, 辅助电源等功能提供多种设计灵活性。

■ 机型编码:

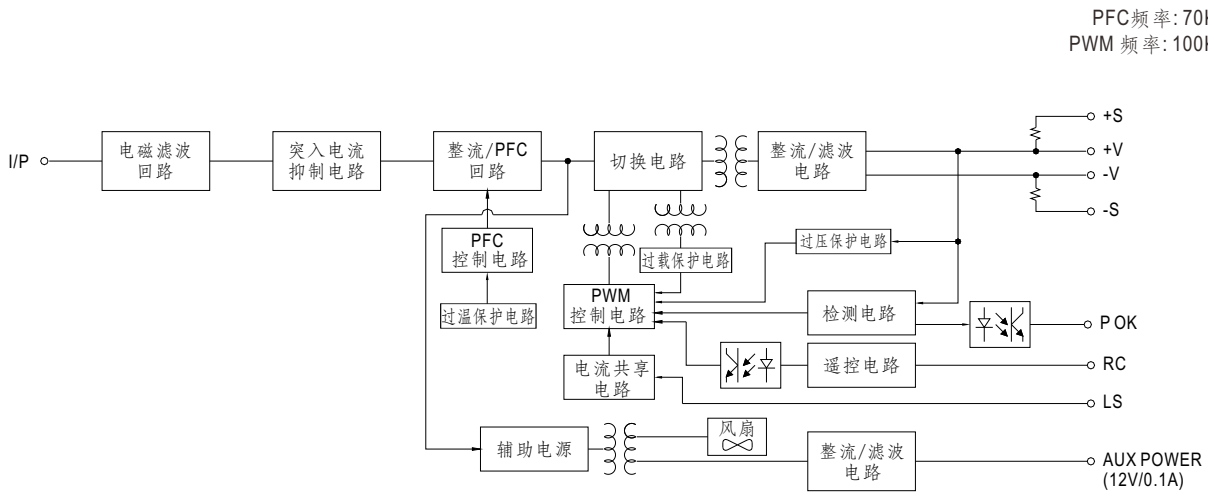
RSP - 1500 - 48



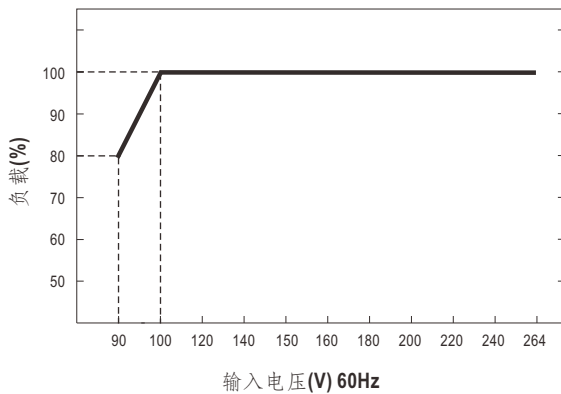
电气规格

机型	RSP-1500-5	RSP-1500-12	RSP-1500-15	RSP-1500-24	RSP-1500-27	RSP-1500-48	
输出	直流电压	5V	12V	15V	24V	27V	48V
	额定电流	240A	125A	100A	63A	56A	32A
	电流范围	0 ~ 240A	0 ~ 125A	0 ~ 100A	0 ~ 63A	0 ~ 56A	0 ~ 32A
	额定功率	1200W	1500W	1500W	1512W	1512W	1536W
	纹波与噪声 (最大) 备注2	150mVp-p	150mVp-p	150mVp-p	150mVp-p	150mVp-p	200mVp-p
	电压调整范围	4.5 ~ 5.5V	10 ~ 13.5V	13.5 ~ 16.5V	20 ~ 26.4V	24 ~ 30V	43 ~ 56V
	电压精度 备注3	±2.0%	±1.0%	±1.0%	±1.0%	±1.0%	±1.0%
	线性调整率	±0.5%	±0.5%	±0.5%	±0.5%	±0.5%	±0.5%
	负载调整率	±2.0%	±0.5%	±0.5%	±0.5%	±0.5%	±0.5%
	启动、上升时间	1500ms, 100ms(满载时)					
保持时间(Typ.)	10ms(满载时)			14ms(满载时)		16ms(满载时)	
输入	电压范围	90 ~ 264VAC		127 ~ 370VDC			
	频率范围	47 ~ 63Hz					
	功率因子(Typ.)	0.95/230VAC					0.98/115VAC(满载时)
	效率(Typ.)	80%	87%	87%	90%	90%	91%
	交流电流(Typ.)	17A/115VAC		8A/230VAC			
	浪涌电流(Typ.)	30A/115VAC		60A/230VAC			
	漏电流	<2.0mA / 240VAC					
保护	过负载 备注5	额定输出功率的105 ~ 135%					
		保护类型:恒电流限制,5秒后将关闭输出电压,重启后恢复					
	过电压	5.75 ~ 6.75V	13.8 ~ 16.8V	17 ~ 20.5V	27.6 ~ 32.4V	31 ~ 36.5V	57.6 ~ 67.2V
	保护类型:关断输出电压,重启后恢复						
过温度	关断输出电压,温度下降后自动恢复						
功能	输出电压调整(PV)	输出电压可以在70 ~ 100%额定输出范围内调整,请参考功能手册					
	均流	可达6000W 或(3+1) 台并联. 请参考功能手册					
	辅助电源	12V @ 0.1A(仅用于遥控开/关)					
	遥控开关	请参考功能手册					
	遥感	遥感对负载线压降补偿最大为0.3V, 请参考功能手册					
	警报信号输出	电源正常信号, 请参考功能手册					
环境	工作温度	-20 ~ +70°C (参考"减额曲线")					
	工作湿度	20 ~ 90% RH无冷凝					
	存储温度、湿度	-40 ~ +85°C, 10 ~ 95% RH					
	温度系数	±0.05%/°C (0 ~ 50°C)					
	耐振动	10 ~ 500Hz, 2G 10分钟/周期, X、Y、Z轴各60分钟					
安规和电磁兼容 (备注4)	安全规范	UL62368-1, CAN/CSA C22.2 No. 62368-1, TUV BS EN/EN62368-1, BSMI CNS14336-1, AS/NZS62368.1, EAC TP TC 004认证通过					
	耐压	I/P-O/P:3KVAC I/P-FG:2KVAC O/P-FG:0.5KVAC					
	绝缘阻抗	I/P-O/P, I/P-FG, O/P-FG:100M Ohms / 500VDC / 25°C/ 70% RH					
	电磁兼容发射	参数	标准		测试等级/备注		
		Conducted	BS EN/EN55032 (CISPR32)		Class B		
		Radiated	BS EN/EN55032 (CISPR32)		Class A		
		Harmonic Current	BS EN/EN61000-3-2		-----		
		Voltage Flicker	BS EN/EN61000-3-3		-----		
	电磁兼容抗扰度	BS EN/EN55035, BS EN/EN61000-6-2, BSMI CNS13438					
		参数	标准		测试等级/备注		
		ESD	BS EN/EN61000-4-2		Level 3, 8KV/air ; Level 2, 4KV/contact		
		Radiated	BS EN/EN61000-4-3		Level 3		
		EFT / Burst	BS EN/EN61000-4-4		Level 2		
		Surge	BS EN/EN61000-4-5		Level 3, 2KV/Line-Earth ; Level 2, 1KV/Line-Line		
Conducted		BS EN/EN61000-4-6		Level 3			
Magnetic Field		BS EN/EN61000-4-8		Level 4			
Voltage Dips and Interruptions		BS EN/EN61000-4-11		>95% dip 0.5 periods, 30% dip 25 periods, >95% interruptions 250 periods			
其它	MTBF	814.4K hrs Telcordia SR-332 (Bellcore) ; 90.4K hrs MIL-HDBK-217F (25°C)					
	尺寸	278*127*83.5mm (L*W*H)					
	包装	3.0Kg; 4pcs/13Kg/1.19CUFT					
备注	<p>1. 如未特别说明, 所有规格参数均在输入为230VAC、额定负载、25°C环境温度下进行量测。</p> <p>2. 纹波和噪声测量方法: 使用一条12"双绞线, 同时终端要并联0.1µf和47µf的电容, 在20MHz带宽下进行量测。</p> <p>3. 精度: 包含设定误差、线性调整率和负载调整率。</p> <p>4. 低电压输入情况下需减额输出, 具体请参照输出减额曲线图。</p> <p>5. 电源应视为系统内元件的一部分, 所有的EMC测试都将测试样品安装在一个厚度1mm, 长720mm*宽360mm的金属铁板上测试。</p> <p>6. 电源需结合终端设备进行电磁兼容相关确认。有关EMC测试操作指导, 请参阅“组件电源供应器的EMI测试”。(在明纬网站http://www.meanwell.com)</p> <p>7. 当海拔高度超过2000米(6500英尺)时, 无风扇机型环境温度依每3.5°C/1000m比例下降, 有风扇机型环境温度依每5°C/1000m比例下降。</p> <p>※ 产品免责声明: 详细请参阅http://www.meanwell.com.cn/serviceDisclaimer.aspx</p>						

方框图

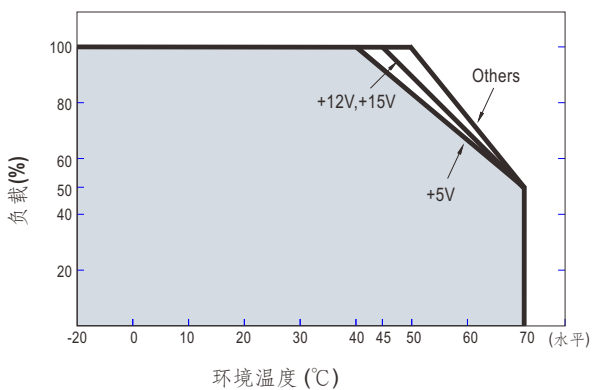


静态特性曲线

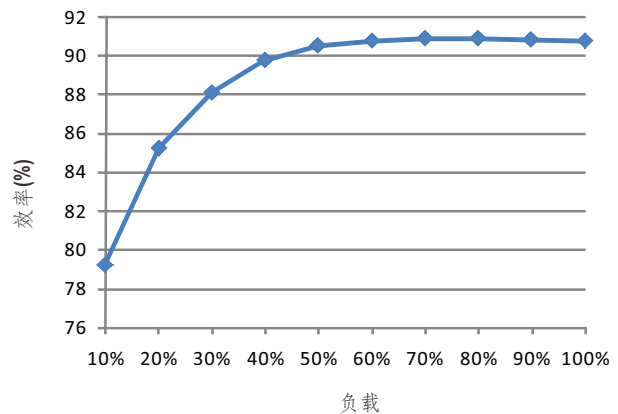


输入 \ 型号	5V	12V	15V
100~264VAC	1200W 240A	1500W 125A	1500W 100A
90VAC	960W 192A	1200W 100A	1200W 80A
输入 \ 型号	24V	27V	48V
100~264VAC	1512W 63A	1512W 56A	1536W 32A
90VAC	1209.6W 50.4A	1209.6W 44.8A	1228.8W 25.6A

减额曲线



效率 vs 负载 (48V 机型)

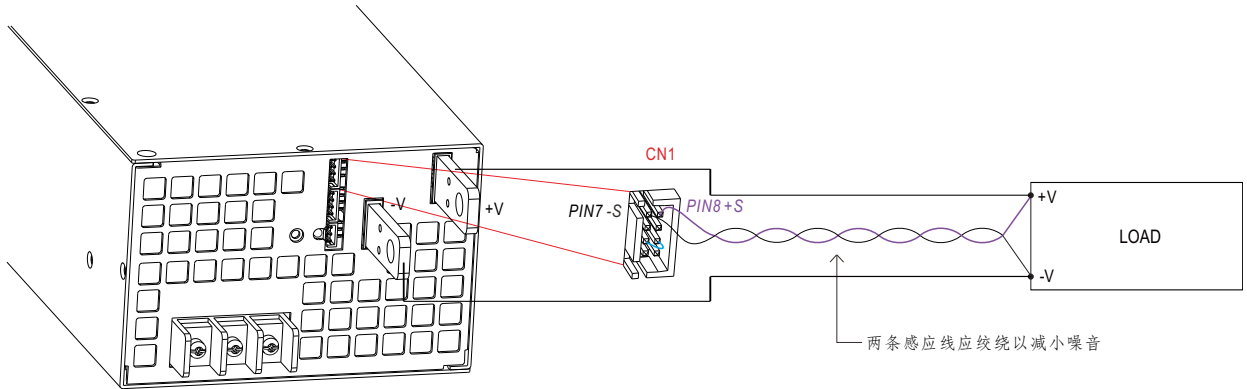


© 以上曲线是在230VAC下测得

■ 功能手册

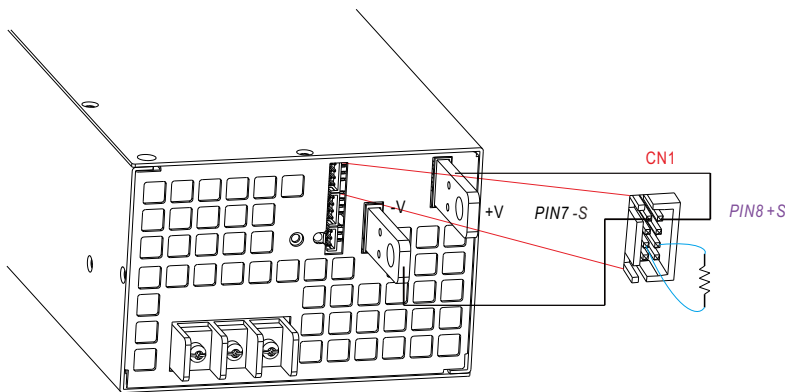
1. 遥感

※ 遥感对负载线压降补偿最大为0.3V



2. 输出电压调整(或PV/远程电压调整/远程调整/裕量调整/动态电压调整)

※ 除了通过内部电位器调整,输出电压还可以通过外部电压或外部电阻调整到额定电压的70~100%



◎ 在CN1或CN2的TRIM(pin4)和-S(pin3或pin4或pin5)间连接一个电阻,并且+S & +V, -S & -V也需要连接

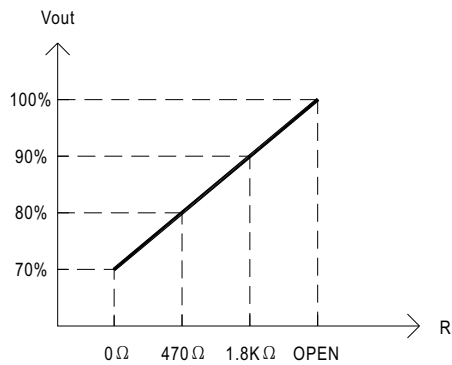
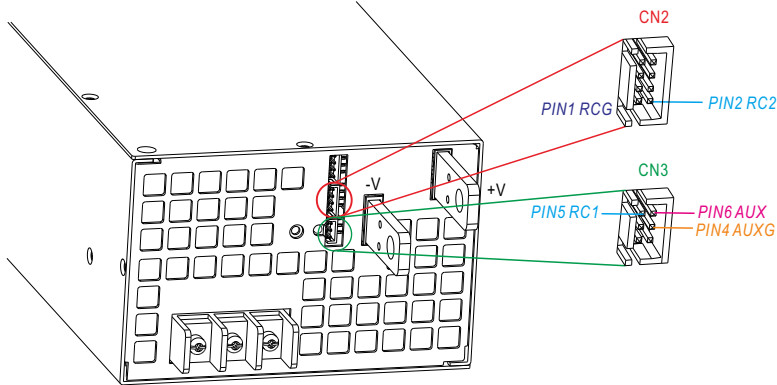


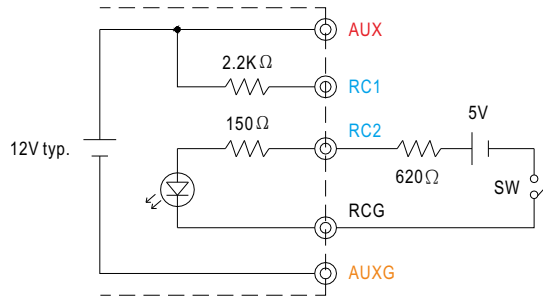
图2.2 外部电阻(典型值)

3. 遥控开/关

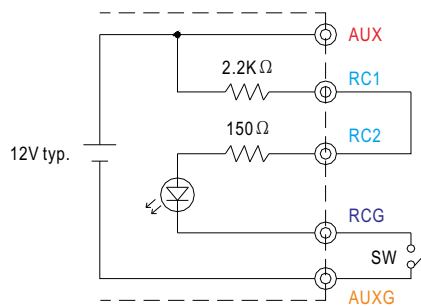
※ 按照下图所示配置CN1,CN2和CN3可以激活遥控开/关功能



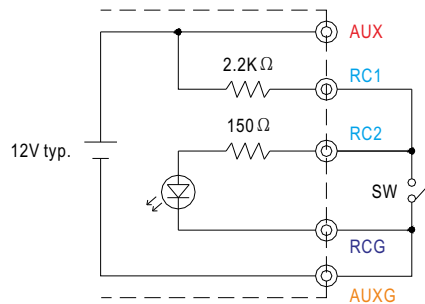
例3.2(A): 用外部电压



例3.2(B): 用内部12V辅助输出



例3.2(C): 用内部12V辅助输出

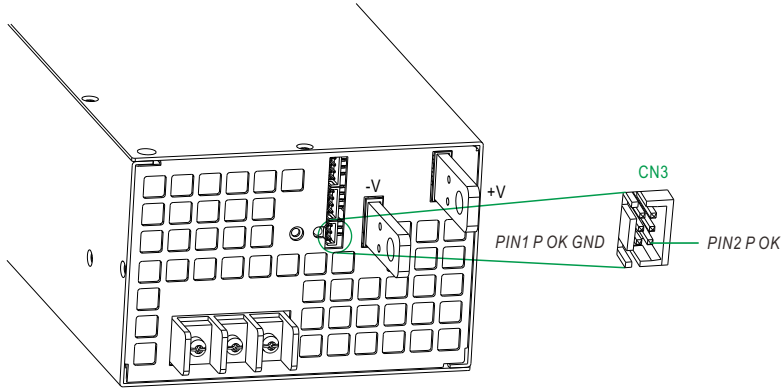


◎ 连接方法

		Fig. 3.2(A)	Fig. 3.2(B)	Fig. 3.2(C)
SW Logic	Output on	SW Open	SW Open	SW Close
	Output off	SW Close	SW Close	SW Open

4. 警报信号输出

※ 警报信号通过CN3的 "POK" & "POK GND" 和Pin脚发送出去. 请确认外加电压源是否符合这个功能要求。



功能	描述	警报输出(P OK)
P OK	当电源输出电压高于65%的额定输出电压时 信号显示"低"-电源正常	低 (10mA时最大0.5V)
	当电源输出电压低于65%的额定输出电压时 信号显示"高"-电源关闭	高或开路 (外部电压, 最大10mA)

表4.1警报解释

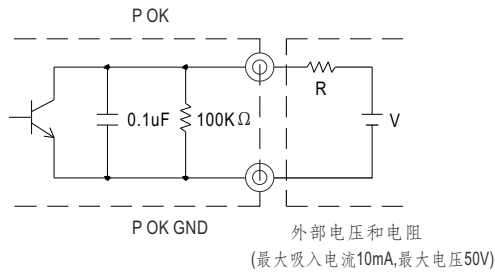


图4.1电源正常的内部回路(集电极开路的方法)

5. 遥感功能的均流

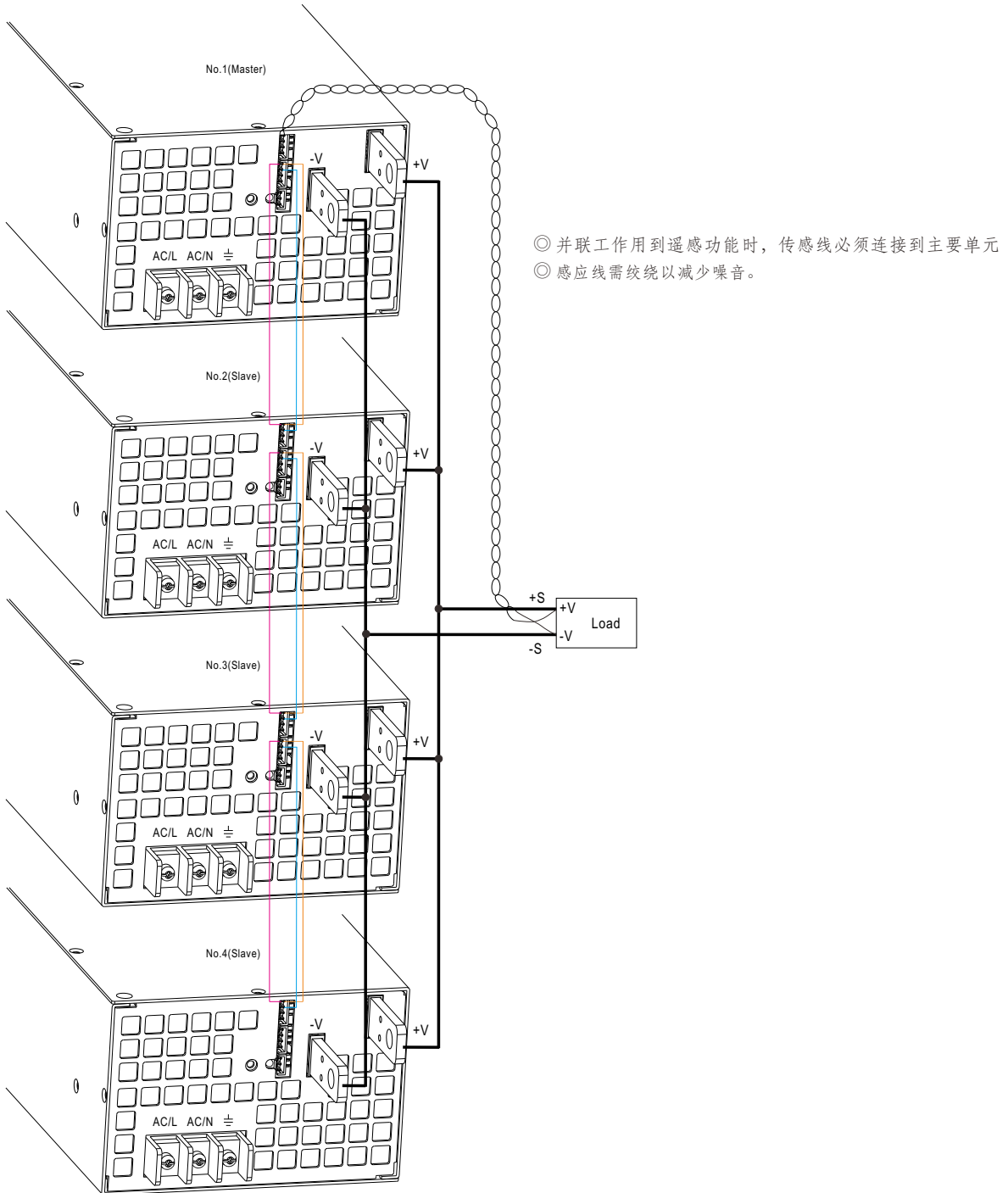
RSP-1500具有内置主动式均流功能并且可以并联高达4台以提供更高的输出功率:

※ 电源供应器应用短而粗的导线并联然后连接负载

※ 各并联单元间的输出电压差异应小于0.2V

※ 总输出电流不可超过以下等式的计算值

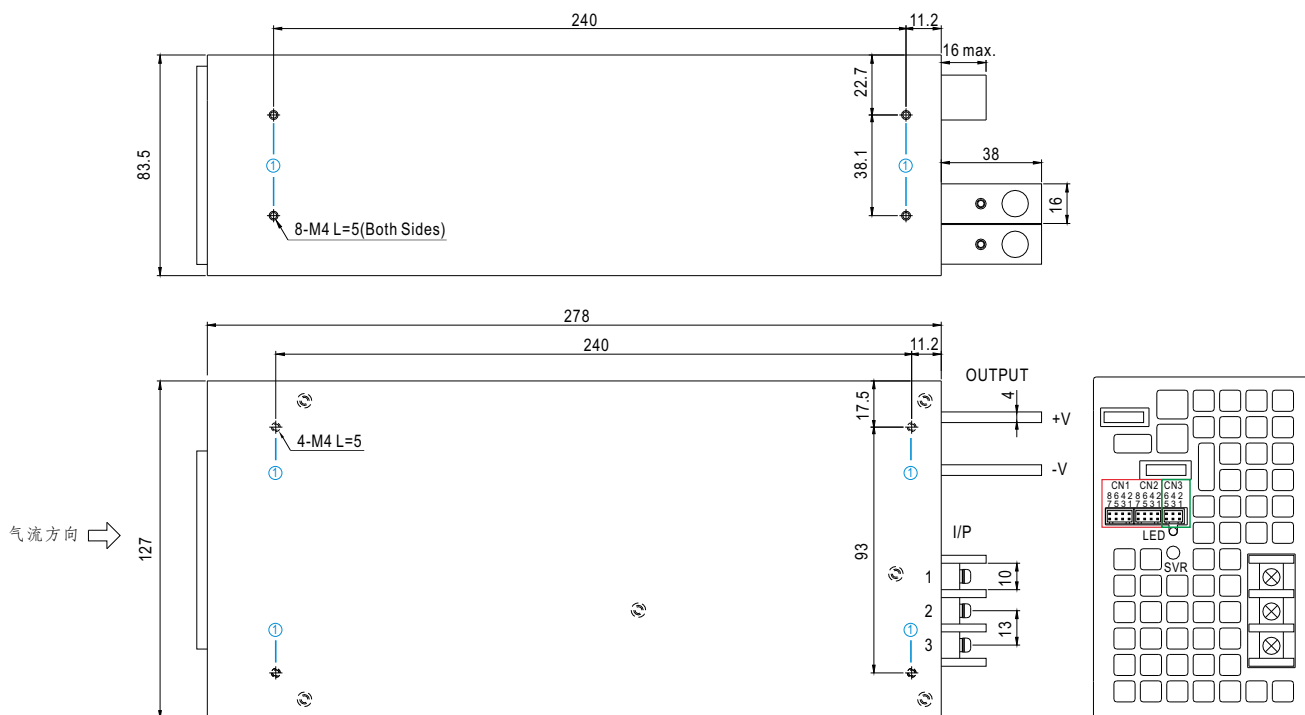
$$(\text{并联时的输出电流}) = (\text{各组的额定电流}) \times (\text{组数}) \times 0.9$$



◎ CN1或CN2上的+S,-S和CS需相互并联连接

■ 机构尺寸

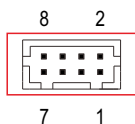
机壳编号: 943A 单位:mm



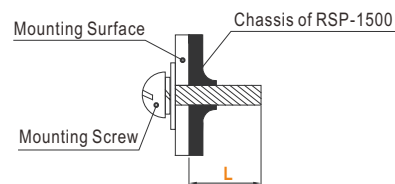
※ 安装指导

孔编号	推荐螺丝型号	最大穿透深度L	推荐安装扭矩
①	M4	5mm	7~10Kgf-cm

※ 控制pin脚定义 (CN1,CN2): HRS DF11-8DP-2DS或同等级



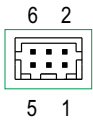
配套端子	HRS DF11-8DS或同等级品
端子	HRS DF11-8SC或同等级品



◎ CN1和CN2内部连接

Pin脚编号	功能	描述
1	RCG	对地远程开关
2	RC2	远程开关
3,5,7	-S	感应信号-
4	TRIM	连接输出电压调整
6	LS(Current Share)	均流信号
8	+S	感应信号+

※控制pin脚定义 (CN3): HRS DF11-6DP-2DS或同等等级



配套端子	HRS DF11-10DS或同等等级
端子	HRS DF11-**SC或同等等级

Pin脚编号	功能	描述
1	P OK GND	Power OK Ground
2	P OK	Power OK Signal
3	RCG	Remote ON-OFF Ground
4	AUXG	Auxiliary Ground
5	RC1	Remote ON-OFF
6	AUX	Auxiliary Output

※AC输入端子pin脚定义

Pin脚编号	Pin脚功能	图	拧紧扭矩
1	FG		18Kgf-cm
2	AC/N		
3	AC/L		